



Treaty Series

*Treaties and international agreements
registered
or filed and recorded
with the Secretariat of the United Nations*

VOLUME 1006

Recueil des Traités

*Traités et accords internationaux
enregistrés
ou classés et inscrits au répertoire
au Secrétariat de l'Organisation des Nations Unies*

United Nations · Nations Unies
New York, 1984

***Treaties and international agreements registered
or filed and recorded with the Secretariat
of the United Nations***

VOLUME I006

1976

**I. Nos. I4732-I4762
II. No. 744**

TABLE OF CONTENTS

I

*Treaties and international agreements
registered from 26 April 1976 to 17 May 1976*

	<i>Page</i>
No. 14732. United Nations and Federal Republic of Germany:	
Exchange of notes constituting an agreement regarding the arrangements for the Third United Nations Interregional Seminar on Government Auditing for Senior Government Auditors from Developing Countries, to be held in Berlin (West) from 3 to 21 May 1976 (with annex). New York, 9 January, 23 March, 29 and 30 April 1976	3
No. 14733. United Nations (United Nations Capital Development Fund) and Upper Volta:	
Grant Agreement— <i>Rural development (Extrapolation of Matourkou experimental project)</i> (with annexes). Signed at Ouagadougou on 30 April and 5 May 1976	5
No. I4734. United States of America and Colombia:	
Basic Agreement for the Peace Corps Program in Colombia. Signed at Bogotá on 2 April 1963	7
No. 14735. United States of America and Union of Soviet Socialist Republics:	
Agreement on the establishment of the Joint U.S.-U.S.S.R. Commercial Commission— <i>Communiqué of May 26, 1972</i> (with terms of reference and rules of procedure of 1 August 1972). Signed at Moscow on 26 May 1972.....	17
No. 14736. United States of America and Mexico:	
Joint Statement constituting an agreement relating to the illegal entry of migratory workers (with annexes). Signed at Washington on 18 July 1973	25

**Traité et accords internationaux enregistrés
ou classés et inscrits au répertoire au Secrétariat
de l'Organisation des Nations Unies**

VOLUME 1006

1976

I. N^{os} 14732-14762
II. N^o 744

TABLE DES MATIÈRES

1

*Traité et accords internationaux
enregistrés du 26 avril 1976 au 17 mai 1976*

	<i>Pages</i>
N^o 14732. Organisation des Nations Unies et République fédérale d'Allemagne :	
Échange de notes constituant un accord relatif à l'organisation du Troisième Séminaire interrégional des Nations Unies sur le contrôle des finances publiques, devant se tenir à Berlin-Ouest du 3 au 21 mai 1976 à l'intention des vérificateurs principaux des comptes de pays en développement (avec annexe). New York, 9 janvier, 23 mars, 29 et 30 avril 1976	3
N^o 14733. Organisation des Nations Unies (Fonds d'équipement des Nations Unies) et Haute-Volta :	
Accord de don — <i>Développement rural (Extrapolation expérience Matourkou)</i> [avec annexes]. Signé à Ouagadougou les 30 avril et 5 mai 1976.....	5
N^o 14734. États-Unis d'Amérique et Colombie :	
Accord de base relatif au programme du Peace Corps en Colombie. Signé à Bogotá le 2 avril 1963.....	7
N^o 14735. États-Unis d'Amérique et Union des Républiques socialistes soviétiques :	
Accord sur la création d'une Commission commerciale mixte États-Unis-URSS — <i>Communiqué du 26 mai 1972</i> (avec mandat et règlement intérieur datés du 1 ^{er} août 1972). Signé à Moscou le 26 mai 1972	17
N^o 14736. États-Unis d'Amérique et Mexique :	
Déclaration conjointe constituant un accord relatif à l'entrée illégale des travailleurs immigrants (avec annexes). Signé à Washington le 18 juillet 1973	25

	<i>Page</i>
No. 14737. United States of America and Mexico:	
Exchange of letters constituting an agreement relating to the provision of equipment and training by the United States to assist Mexico in curbing illegal traffic in narcotic drugs. Mexico City, 29 May 1975	37
No. 14738. United States of America and Mexico:	
Exchange of letters constituting an agreement relating to the provision of equipment and training by the United States to assist Mexico in curbing illegal traffic in narcotic drugs. Mexico City, 25 June 1975	43
No. 14739. United States of America and Canada:	
Exchange of notes constituting an agreement relating to a seismographic station near Klwane Lake, Yukon Territory. Ottawa, 2 April and 9 May 1974	
Extension until 30 September 1976 of the above-mentioned Agreement	49
No. 14740. United States of America and Syrian Arab Republic:	
Agreement for sale of agricultural commodities. Signed at Damascus on 20 November 1974	57
No. 14741. United States of America and European Economic Community:	
Exchange of letters constituting an agreement relating to the importation of cheese. Brussels, 20 December 1974 and 14 January 1975	85
No. 14742. United States of America and Zaire:	
Memorandum of Understanding on remote sensing: Acquisition of satellite data. Signed at Washington on 6 January 1975 and at Kinshasa on 31 January 1975.....	91
No. 14743. United States of America and Ethiopia:	
Ethiopia Drought Recovery Program Grant Agreement (with annexes). Signed at Addis Ababa on 20 February 1975	
Amendment to the above-mentioned Grant Agreement. Signed at Addis Ababa on 17 April 1975	99
No. 14744. United States of America and Saudi Arabia:	
Joint Communiqué on the First Session of the U.S.—Saudi Arabian Joint Commission on Economic Cooperation, constituting an agreement on economic cooperation. Done at Washington on 27 February 1975.....	121
No. 14745. United States of America and Jamaica:	
Agreement for sales of agricultural commodities (with annex and agreed minutes dated 18 April 1975). Signed at Kingston on 16 April 1975	
Amendment of part II, item 1, of the above-mentioned Agreement.....	131
No. 14746. United States of America and Israel:	
Joint Statement constituting an agreement relating to economic cooperation (with list of senior participants). Signed at Washington on 13 May 1975	153

	<i>Pages</i>
N° 14737. États-Unis d'Amérique et Mexique :	
Échange de lettres constituant un accord relatif à la fourniture par les États-Unis de matériel et de services de formation en vue d'aider le Mexique à lutter contre le trafic illicite des stupéfiants. Mexico, 29 mai 1975.....	37
N° 14738. États-Unis d'Amérique et Mexique :	
Échange de lettres constituant un accord relatif à la fourniture par les États-Unis de matériel et de services de formation en vue d'aider le Mexique à lutter contre le trafic illicite des stupéfiants. Mexico, 25 juin 1975.....	43
N° 14739. États-Unis d'Amérique et Canada :	
Échange de notes constituant un accord concernant une station de séismographie près du lac Kluane dans le territoire du Yukon. Ottawa, 2 avril et 9 mai 1974	
Prorogation au 30 septembre 1976 de l'Accord susmentionné	49
N° 14740. États-Unis d'Amérique et République arabe syrienne :	
Accord relatif à la vente de produits agricoles. Signé à Damas le 20 novembre 1974	57
N° 14741. États-Unis d'Amérique et Communauté économique européenne :	
Échange de lettres constituant un accord relatif à l'importation de fromages. Bruxelles, 20 décembre 1974 et 14 janvier 1975	85
N° 14742. États-Unis d'Amérique et Zaïre :	
Mémoire d'accord relatif à la télédétection : acquisition de données de satellites. Signé à Washington le 6 janvier 1975 et à Kinshasa le 31 janvier 1975	91
N° 14743. États-Unis d'Amérique et Éthiopie :	
Accord de don au titre du Programme éthiopien de réparation des dommages causés par la sécheresse (avec annexes). Signé à Addis-Abeba le 20 février 1975	
Amendement relatif à l'Accord susmentionné. Signé à Addis-Abeba le 17 avril 1975	99
N° 14744. États-Unis d'Amérique et Arabie saoudite :	
Communiqué conjoint sur la première session de la Commission mixte États-Unis-Arabie saoudite relatif à la coopération économique, constituant un accord de coopération économique. En date à Washington du 27 février 1975	121
N° 14745. États-Unis d'Amérique et Jamaïque :	
Accord relatif à la vente de produits agricoles (avec annexe et procès-verbal des négociations en date du 18 avril 1975). Signé à Kingston le 16 avril 1975	
Modification de la partie II, point 1, de l'Accord susmentionné	131
N° 14746. États-Unis d'Amérique et Israël :	
Déclaration conjointe constituant un accord de coopération économique (avec liste des principaux participants). Signée à Washington le 13 mai 1975.....	153

	<i>Page</i>
No. 14747. United States of America and Poland:	
Agreement regarding fisheries in the western region of the Middle Atlantic Ocean (with annexes). Signed at Washington on 29 May 1975	
Exchange of notes constituting an agreement supplementing the above-mentioned Agreement. Washington, 29 May 1975	167
No. 14748. United States of America and Indonesia:	
Agreement for sales of agricultural commodities (with agreed minutes). Signed at Jakarta on 30 May 1975	211
No. 14749. United States of America and Dominican Republic:	
Exchange of notes constituting an agreement relating to the importation of meats. Santo Domingo, 16 April and 6 June 1975	233
No. 14750. United States of America and Australia:	
Exchange of notes constituting an agreement relating to certificates of airworthiness for imported aeronautical products and components. Washington, 24 December 1974 and 11 June 1975	241
No. 14751. United States of America and United Arab Emirates:	
Exchange of notes constituting an agreement relating to the purchase of defense articles and services. Abu Dhabi, 15 and 21 June 1975	251
No. 14752. United States of America and Republic of Korea:	
Exchange of notes constituting an agreement relating to trade in cotton, wool and man-made fiber textiles (with annexes). Washington, 26 June 1975	257
No. 14753. United States of America and Portugal:	
Loan Agreement for housing for low-income families (with annex). Signed at Lisbon on 30 June 1975	279
No. 14754. United Nations (United Nations Development Programme) and Peru:	
Agreement regarding the arrangements for the Latin American Meeting on technical co-operation among developing countries (with annexes). Signed at Lima on 7 May 1976	297
No. 14755. United Nations and United Kingdom of Great Britain and Northern Ireland:	
Memorandum of Understanding on United Nations/Food and Agriculture Organization training seminar on the application of remote sensing for natural resources survey, planning and development. Signed at New York on 7 May 1976	299
No. 14756. Chile, Ecuador and Peru:	
Regulations for maritime hunting operations in the waters of the South Pacific. Signed at Santiago on 18 August 1952	301

	<i>Pages</i>
N° 14747. États-Unis d'Amérique et Pologne :	
Accord concernant les pêcheries dans la région occidentale de l'océan Atlantique moyen (avec annexes). Signé à Washington le 29 mai 1975	
Échange de notes constituant un accord complétant l'Accord susmentionné. Washington, 29 mai 1975	167
N° 14748. États-Unis d'Amérique et Indonésie :	
Accord relatif à la vente de produits agricoles (avec procès-verbaux approuvés). Signé à Jakarta le 30 mai 1975	211
N° 14749. États-Unis d'Amérique et République dominicaine :	
Échange de notes constituant un accord relatif à l'importation de viande. Saint-Domingue, 16 avril et 6 juin 1975	233
N° 14750. États-Unis d'Amérique et Australie :	
Échange de notes constituant un accord relatif aux certificats de navigabilité des produits et éléments aéronautiques importés. Washington, 24 décembre 1974 et 11 juin 1975	241
N° 14751. États-Unis d'Amérique et Émirats arabes unis :	
Échange de notes constituant un accord relatif à l'achat de matériel et de services de défense. Abou Dhabi, 15 et 21 juin 1975.....	251
N° 14752. États-Unis d'Amérique et République de Corée :	
Échange de notes constituant un accord relatif au commerce des textiles de coton, de laine et de fibre synthétique (avec annexes). Washington, 26 juin 1975	257
N° 14753. États-Unis d'Amérique et Portugal :	
Accord de prêt en vue de la construction de logements pour familles économiquement faibles (avec annexe). Signé à Lisbonne le 30 juin 1975	279
N° 14754. Organisation des Nations Unies (Programme des Nations Unies pour le développement) et Pérou :	
Accord relatif à l'organisation de la Réunion latino-américaine sur la coopération technique entre pays en développement (avec annexes). Signé à Lima le 7 mai 1976	297
N° 14755. Organisation des Nations Unies et Royaume-Uni de Grande-Bretagne et d'Irlande du Nord :	
Mémoire d'accord relatif à un séminaire de formation de l'Organisation des Nations Unies pour l'alimentation et l'agriculture sur l'application des techniques de télédétection à l'étude, à la planification et à la mise en valeur des ressources naturelles. Signé à New York le 7 mai 1976	299
N° 14756. Cbili, Équateur et Pérou :	
Réglementation de la pêche dans les eaux du Pacifique Sud. Signée à Santiago le 18 août 1952.....	301

	<i>Page</i>
No. 14757. Chile, Ecuador and Peru:	
Joint Declaration concerning fishing problems in the South Pacific. Signed at Santiago on 18 August 1952.	315
No. 14758. Chile, Ecuador and Peru:	
Declaration on the maritime zone. Signed at Santiago on 18 August 1952	323
No. 14759. Chile, Ecuador and Peru:	
Agreement relating to the organization of the Permanent Commission of the Conference on the exploitation and conservation of the marine resources of the South Pacific. Signed at Santiago on 18 August 1952	331
No. 14760. Spain and Venezuela:	
Basic Agreement on technical co-operation. Signed at San Sebastián on 10 August 1973	
Supplementary Agreement concerning the development of water resources (with protocol). Signed at Caracas on 11 March 1976	339
No. 14761. United Nations and Cuha:	
Agreement for the International Seminar on the Eradication of <i>Apartheid</i> and in Support of the Struggle for Liberation in South Africa. Signed at New York on 14 May 1976	365
No. 14762. Austria and Mexico:	
Agreement on cultural exchange. Signed at Vienna on 12 February 1974	367

II

Treaties and international agreements filed and recorded from 1 April 1976 to 17 May 1976

No. 744. United Nations (United Nations Development Programme) and World Tourism Organization:	
Agreement concerning UNDP technical co-operation activities with Governments (with annex). Signed at Madrid on 7 May 1976 and at New York on 15 May 1976	379
 ANNEX A. <i>Ratifications, accessions, prorogations, etc., concerning treaties and international agreements registered with the Secretariat of the United Nations</i>	
No. 221. Constitution of the World Health Organization. Signed at New York on 22 July 1946:	
Acceptances by Papua New Guinea and Angola	408
Acceptance by Guinea-Bissau of the Amendments to articles 24 and 25 of the Constitution, adopted by resolution WHA 20.36 of the Twentieth World Health Assembly on 23 May 1967	408

	<i>Pages</i>
N° 14757. Chili, Équateur et Pérou :	
Déclaration conjointe relative aux problèmes de la pêche dans le Pacifique Sud. Signée à Santiago le 18 août 1952.....	315
N° 14758. Chili, Équateur et Pérou :	
Déclaration sur la zone maritime. Signée à Santiago le 18 août 1952	323
N° 14759. Chili, Équateur et Pérou :	
Accord relatif à l'organisation de la Commission permanente de la Conférence sur l'exploitation et la conservation des ressources maritimes du Pacifique Sud. Signé à Santiago le 18 août 1952.....	331
N° 14760. Espagne et Venezuela :	
Accord de base relatif à la coopération technique. Signé à San Sebastián le 10 août 1973	
Accord complémentaire relatif à l'exploitation des ressources hydrauliques (avec protocole). Signé à Caracas le 11 mars 1976	339
N° 14761. Organisation des Nations Unies et Cuba :	
Accord relatif au Séminaire international sur l'élimination de l' <i>apartheid</i> et le soutien de la lutte pour la libération en Afrique du Sud. Signé à New York le 14 mai 1976	365
N° 14762. Autriche et Mexique :	
Accord relatif aux échanges culturels. Signé à Vienne le 12 février 1974	367

II

*Traités et accords internationaux
classés et inscrits au répertoire du 1^{er} avril 1976 au 17 mai 1976*

N° 744. Organisation des Nations Unies (Programme des Nations Unies pour le développement) et Organisation mondiale du tourisme :	
Accord relatif aux activités du PNUD en matière de coopération technique avec les gouvernements (avec annexe). Signé à Madrid le 7 mai 1976 et à New York le 15 mai 1976	379
ANNEXE A. Ratifications, adhésions, prorogations, etc., concernant des traités et accords internationaux enregistrés au Secrétariat de l'Organisation des Nations Unies	
N° 221. Constitution de l'Organisation mondiale de la santé. Signé à New York le 22 juillet 1946 :	
Acceptations par la Papouasie-Nouvelle-Guinée et l'Angola	408
Acceptation par la Guinée-Bissau des Amendements aux articles 24 et 25 de la Constitution, adoptés par résolution WHA 20.36 de la Vingtième Assemblée mondiale de la santé le 23 mai 1967	408

	<i>Page</i>
No. 2613. Convention on the Political Rights of Women. Opened for signature at New York on 31 March 1953:	
Accession by Mauritania	409
No. 4214. Convention on the Intergovernmental Maritime Consultative Organization. Done at Geneva on 6 March 1948:	
Acceptances by Papua New Guinea and Jamaica	409
No. 4739. Convention on the Recognition and Enforcement of Foreign Arbitral Awards. Done at New York on 10 June 1958:	
Accession by South Africa	410
No. 4789. Agreement concerning the adoption of uniform conditions of approval and reciprocal recognition of approval for motor vehicle equipment and parts. Done at Geneva on 20 March 1958:	
Entry into force of amendments to Regulation No. 14 annexed to the above-mentioned Agreement	411
No. 5015. Exchange of notes constituting an agreement between the United States of America and Australia relating to the reciprocal acceptance of certificates of airworthiness for imported aircraft. Washington, 20 November 1959:	
Termination (<i>Note by the Secretariat</i>)	443
No. 7408. Agreement establishing the African Development Bank. Done at Khartoum on 4 August 1963:	
Accessions by Comoros and Madagascar	443
No. 8132. Amendments to the Charter of the United Nations:	
Ratification by Cuba of the Amendment to Article 109 of the Charter of the United Nations, adopted by the General Assembly of the United Nations in resolution 2101 (XX) of 20 December 1965, and of the Amendment to Article 61 of the Charter of the United Nations, adopted by the General Assembly of the United Nations in resolution 2847 (XXVI) of 20 December 1971	444
No. 8303. Agreement establishing the Asian Development Bank. Done at Manila on 4 December 1965:	
Withdrawal by Australia of the declaration made upon ratification, relating to the subscription paid pursuant to paragraph 2 (b) of article 6	445
No. 9267. Agreement between the Government of Mauritius and the Government of the United Kingdom of Great Britain and Northern Ireland on mutual defence and assistance. Signed at Port Louis on 12 March 1968:	
Termination	445

	<i>Pages</i>
N° 2613. Convention sur les droits politiques de la femme. Ouverte à la signature à New York le 31 mars 1953 :	
Adhésion de la Mauritanie.	409
N° 4214. Convention relative à la création d'une Organisation maritime consultative intergouvernementale. Faite à Genève le 6 mars 1948 :	
Acceptations par la Papouasie-Nouvelle-Guinée et la Jamaïque	409
N° 4739. Convention pour la reconnaissance et l'exécution des sentences arbitrales étrangères. Faite à New York le 10 juin 1958 :	
Adhésion de l'Afrique du Sud	410
N° 4789. Accord concernant l'adoption de conditions uniformes d'homologation et la reconnaissance réciproque de l'homologation des équipements et pièces de véhicules à moteur. Fait à Genève le 20 mars 1958 :	
Entrée en vigueur d'amendements au Règlement n° 14 annexé à l'Accord susmentionné	427
N° 5015. Échange de notes constituant un accord entre les États-Unis d'Amérique et l'Australie relatif à la reconnaissance réciproque des certificats de navigabilité pour les aéronefs importés. Washington, 20 novembre 1959 :	
Abrogation (<i>Note du Secrétariat</i>)	443
N° 7408. Accord portant création de la Banque africaine de développement. Fait à Khartoum le 4 août 1963 :	
Adhésions des Comores et de Madagascar	443
N° 8132. Amendements à la Charte des Nations Unies :	
Ratification par Cuba de l'Amendement à l'Article 109 de la Charte des Nations Unies, adopté par l'Assemblée générale des Nations Unies dans sa résolution 2101 (XX) du 20 décembre 1965, et de l'Amendement à l'Article 61 de la Charte des Nations Unies, adopté par l'Assemblée générale des Nations Unies dans sa résolution 2847 (XXVI) du 20 décembre 1971	444
N° 8303. Accord portant création de la Banque asiatique de développement. Fait à Manille le 4 décembre 1965 :	
Retrait par l'Australie de la déclaration formulée lors de la ratification, relative à la souscription acquittée en vertu du paragraphe 2 <i>b</i> de l'article 6	445
N° 9267. Accord de défense et d'assistance mutuelles entre le Gouvernement mauricien et le Gouvernement du Royaume-Uni de Grande-Bretagne et d'Irlande du Nord. Signé à Port-Louis le 12 mars 1968 :	
Abrogation	445

	<i>Page</i>
No. 9884. Customs Convention on the temporary importation of scientific equipment. Done at Brussels on 11 June 1968:	
Accession by Hungary	446
No. 10269. Air Transport Agreement between the Government of the United States of America and the Government of the Czechoslovak Socialist Republic. Signed at Prague on 28 February 1969:	
Exchange of notes constituting an agreement extending the above-mentioned Agreement, as amended and extended. Prague, 17 June and 29 July 1975	448
No. 11531. Agreement between the Kingdom of the Netherlands and the European Space Research Organization on the establishment and operation of the European Space Technology Centre. Signed at The Hague on 2 February 1967:	
Rectification of the Dutch authentic text of the regulations concerning the interpretation and application of the above-mentioned Agreement annexed to the exchange of letters of 1 July 1967 relating to the said Agreement	452
No. 11650. Customs Convention on the temporary importation of pedagogic material. Done at Brussels on 8 June 1970:	
Accession by Hungary	453
No. 11971. Exchange of notes constituting an agreement between the United States of America and the Republic of Korea concerning trade in cotton textiles. Washington, 30 December 1971:	
Termination (<i>Note by the Secretariat</i>)	455
No. 12817. Exchange of notes constituting an agreement between the United States of America and the Republic of Korea concerning trade in wool and man-made fiber textile products. Washington, 4 January 1972:	
Termination (<i>Note by the Secretariat</i>)	455
No. 12951. International Sugar Agreement, 1973. Concluded at Geneva on 13 October 1973:	
Definitive acceptance by El Salvador of resolution No. 1 of the International Sugar Council, adopted on 30 September 1975, extending the above-mentioned Agreement	456
Accessions by Bolivia and Ghana to the above-mentioned Agreement, as extended by the International Sugar Council in resolution No. 1 of 30 September 1975 ...	456
No. 14097. International Convention on Civil Liability for Oil Pollution Damage. Concluded at Brussels on 29 November 1969:	
Accession by New Zealand	457

	<i>Pages</i>
N° 9884. Convention douanière relative à l'importation temporaire de matériel scientifique. Faite à Bruxelles le 11 juin 1968 :	
Adhésion de la Hongrie.....	447
N° 10269. Accord entre le Gouvernement des États-Unis d'Amérique et le Gouvernement de la République socialiste tchécoslovaque relatif aux transports aériens. Signé à Prague le 28 février 1969 :	
Échange de notes constituant un accord prorogeant l'Accord susmentionné, tel que modifié et prorogé. Prague, 17 juin et 29 juillet 1975.....	450
N° 11531. Accord entre le Royaume des Pays-Bas et l'Organisation européenne de recherches spatiales sur la création et le fonctionnement du Centre européen de technologie spatiale. Signé à La Haye le 2 février 1967 :	
Rectification du texte authentique néerlandais des dispositions concernant l'interprétation et l'application de l'Accord susmentionné annexées à l'échange de lettres du 1 ^{er} juillet 1967 concernant ledit Accord.....	452
N° 11650. Convention douanière relative à l'importation temporaire de matériel pédagogique. Conclue à Bruxelles le 8 juin 1970 :	
Adhésion de la Hongrie.....	454
N° 11971. Échange de notes constituant un accord entre les États-Unis d'Amérique et la République de Corée relatif au commerce des textiles de coton. Washington, 30 décembre 1971 :	
Abrogation (<i>Note du Secrétariat</i>).....	455
N° 12817. Échange de notes constituant un accord entre les États-Unis d'Amérique et la République de Corée relatif au commerce des produits textiles en laine et en fibres synthétiques. Washington, 4 janvier 1972 :	
Abrogation (<i>Note du Secrétariat</i>).....	455
N° 12951. Accord international de 1973 sur le sucre. Couclu à Genève le 13 octobre 1973 :	
Acceptation définitive par El Salvador de la résolution n° 1 du Conseil international du sucre en date du 30 septembre 1975 prorogeant l'Accord susmentionné.....	456
Adhésions de la Bolivie et du Ghana à l'Accord susmentionné, tel que prorogé par le Conseil international du sucre dans sa résolution n° 1 du 30 septembre 1975.	456
N° 14097. Convention internationale sur la responsabilité civile pour les dommages dus à la pollution par les hydrocarbures. Conclue à Brnxelles le 29 novembre 1969 :	
Adhésion de la Nouvelle-Zélande.....	457

<i>Universal Postal Union</i>	<i>Page</i>
No. 8844. Constitution of the Universal Postal Union. Signed at Vienna on 10 July 1964:	
Termination of the General Regulations of the Universal Postal Union done at Tokyo on 14 November 1969 (<i>Note by the Secretariat</i>)	458
No. 11533. Universal Postal Convention. Done at Tokyo on 14 November 1969:	
Termination (<i>Note by the Secretariat</i>)	458
No. 11534. Insured Letters and Boxes Agreement. Done at Tokyo on 14 November 1969:	
Termination (<i>Note by the Secretariat</i>)	460
No. 11535. Postal Parcels Agreement. Done at Tokyo on 14 November 1969:	
Termination (<i>Note by the Secretariat</i>)	460
No. 11536. Money Orders and Postal Travellers' Cheques Agreement. Done at Tokyo on 14 November 1969:	
Termination (<i>Note by the Secretariat</i>)	460
No. 11537. Giro Transfers Agreement. Done at Tokyo on 14 November 1969:	
Termination (<i>Note by the Secretariat</i>)	462
No. 11538. Cash-on-Delivery Agreement. Done at Tokyo on 14 November 1969:	
Termination (<i>Note by the Secretariat</i>)	462
No. 11539. Collection of Bills Agreement. Done at Tokyo on 14 November 1969:	
Termination (<i>Note by the Secretariat</i>)	462
No. 11540. International Savings Agreement. Done at Tokyo on 14 November 1969:	
Termination (<i>Note by the Secretariat</i>)	464
No. 11541. Subscriptions to Newspapers and Periodicals Agreement. Done at Tokyo on 14 November 1969:	
Termination (<i>Note by the Secretariat</i>)	464

Union postale universelle

Pages

N° 8844. Constitution de l'Union postale universelle. Signée à Vienne le 10 juillet 1964 :	
Abrogation du Règlement général de l'Union postale universelle fait à Tokyo le 14 novembre 1969 (<i>Note du Secrétariat</i>).....	459
N° 11533. Convention postale universelle. Faite à Tokyo le 14 novembre 1969 :	
Abrogation (<i>Note du Secrétariat</i>)	459
N° 11534. Arrangement concernant les lettres et les boîtes avec valeur déclarée. Fait à Tokyo le 14 novembre 1969 :	
Abrogation (<i>Note du Secrétariat</i>)	461
N° 11535. Arrangement concernant les colis postaux. Fait à Tokyo le 14 novembre 1969 :	
Abrogation (<i>Note du Secrétariat</i>)	461
N° 11536. Arrangement concernant les mandats de poste et les bons postaux de voyage. Fait à Tokyo le 14 novembre 1969 :	
Abrogation (<i>Note du Secrétariat</i>)	461
N° 11537. Arrangement concernant les virements postaux. Fait à Tokyo le 14 novembre 1969 :	
Abrogation (<i>Note du Secrétariat</i>)	463
N° 11538. Arrangement concernant les envois contre remboursement. Fait à Tokyo le 14 novembre 1969 :	
Abrogation (<i>Note du Secrétariat</i>)	463
N° 11539. Arrangement concernant les recouvrements. Fait à Tokyo le 14 novembre 1969 :	
Abrogation (<i>Note du Secrétariat</i>)	463
N° 11540. Arrangement concernant le service international de l'épargne. Fait à Tokyo le 14 novembre 1969 :	
Abrogation (<i>Note du Secrétariat</i>)	465
N° 11541. Arrangement concernant les abonnements aux journaux et écrits périodiques. Fait à Tokyo le 14 novembre 1969 :	
Abrogation (<i>Note du Secrétariat</i>)	465

ANNEX C. Ratifications, accessions, prorogations, etc., concerning treaties and international agreements registered with the Secretariat of the League of Nations

No. 678. Protocol on Arbitration Clauses. Signed at Geneva, September 24, 1923:

Declaration by the German Democratic Republic relating to a declaration made by the Federal Republic of Germany concerning the reapplication by the German Democratic Republic (*Note by the Secretariat*) 468

No. 2096. Convention on the Execution of Foreign Arbitral Awards. Signed at Geneva, September 26, 1927:

Declaration by the German Democratic Republic relating to a declaration made by the Federal Republic of Germany concerning the reapplication by the German Democratic Republic (*Note by the Secretariat*) 469

No. 2623. International Convention for the Suppression of Counterfeiting Currency. Signed at Geneva, April 20, 1929:

Accession by Morocco 470

No. 3301. Convention on the Stamp Laws in connection with Cheques. Signed at Geneva, March 19, 1931:

Declaration by the German Democratic Republic relating to a declaration made by the Federal Republic of Germany concerning the reapplication by the German Democratic Republic (*Note by the Secretariat*) 472

No. 3313. Convention providing a Uniform Law for Bills of Exchange and Promissory Notes. Signed at Geneva, June 7, 1930:

Declaration by the German Democratic Republic relating to a declaration made by the Federal Republic of Germany concerning the reapplication by the German Democratic Republic (*Note by the Secretariat*) 473

No. 3314. Convention for the Settlement of Certain Conflicts of Laws in connection with Bills of Exchange and Promissory Notes. Signed at Geneva, June 7, 1930:

Declaration by the German Democratic Republic relating to a declaration made by the Federal Republic of Germany concerning the reapplication by the German Democratic Republic (*Note by the Secretariat*) 474

No. 3315. Convention on the Stamp Laws in connection with Bills of Exchange and Promissory Notes. Signed at Geneva, June 7, 1930:

Declaration by the German Democratic Republic relating to a declaration made by the Federal Republic of Germany concerning the reapplication by the German Democratic Republic (*Note by the Secretariat*) 475

ANNEXE C. Ratifications, adhésions, prorogations, etc., concernant des traités et accords internationaux enregistrés au Secrétariat de la Société des Nations

- N° 678. Protocole relatif aux clauses d'arbitrage. Signé à Genève le 24 septembre 1923 :**
 Déclaration de la République démocratique allemande relative à une déclaration formulée par la République fédérale d'Allemagne concernant la réapplication par la République démocratique allemande (*Note du Secrétariat*) 468
- N° 2096. Convention pour l'exécution des sentences arbitrales étrangères. Signée à Genève, le 26 septembre 1927 :**
 Déclaration de la République démocratique allemande relative à une déclaration formulée par la République fédérale d'Allemagne concernant la réapplication par la République démocratique allemande (*Note du Secrétariat*) 469
- N° 2623. Convention internationale pour la répression du faux-monnayage. Signée à Genève, le 20 avril 1929 :**
 Adhésion du Maroc 470
- N° 3301. Convention relative au droit de timbre en matière de chèques. Signée à Genève, le 19 mars 1931 :**
 Déclaration de la République démocratique allemande relative à une déclaration formulée par la République fédérale d'Allemagne concernant la réapplication par la République démocratique allemande (*Note du Secrétariat*) 472
- N° 3313. Convention portant loi uniforme sur les lettres de change et billets à ordre. Signée à Genève, le 7 juin 1930 :**
 Déclaration de la République démocratique allemande relative à une déclaration formulée par la République fédérale d'Allemagne concernant la réapplication par la République démocratique allemande (*Note du Secrétariat*) 473
- N° 3314. Convention destinée à régler certains conflits de lois en matière de lettres de change et de billets à ordre. Signée à Genève, le 7 juin 1930 :**
 Déclaration de la République démocratique allemande relative à une déclaration formulée par la République fédérale d'Allemagne concernant la réapplication par la République démocratique allemande (*Note du Secrétariat*) 474
- N° 3315. Convention relative au droit de timbre en matière de lettres de change et de billets à ordre. Signée à Genève, le 7 juin 1930 :**
 Déclaration de la République démocratique allemande relative à une déclaration formulée par la République fédérale d'Allemagne concernant la réapplication par la République démocratique allemande (*Note du Secrétariat*) 475

	<i>Page</i>
No. 3316. Convention providing a Uniform Law for Cheques. Signed at Geneva, March 19, 1931:	
Declaration by the German Democratic Republic relating to a declaration made by the Federal Republic of Germany concerning the reapplication by the German Democratic Republic (<i>Note by the Secretariat</i>).....	476
No. 3317. Convention for the Settlement of Certain Conflicts of Laws in connection with Cheques. Signed at Geneva, March 19, 1931:	
Declaration by the German Democratic Republic relating to a declaration made by the Federal Republic of Germany concerning the reapplication by the German Democratic Republic (<i>Note by the Secretariat</i>).....	477

N° 3316. Convention portant loi uniforme sur les chèques. Signée à Genève, le 19 mars 1931 :

Déclaration de la République démocratique allemande relative à une déclaration formulée par la République fédérale d'Allemagne concernant la réapplication par la République démocratique allemande (*Note du Secrétariat*) 476

N° 3317. Convention destinée à régler certains conflits de lois en matière de chèques. Signée à Genève, le 19 mars 1931 :

Déclaration de la République démocratique allemande relative à une déclaration formulée par la République fédérale d'Allemagne concernant la réapplication par la République démocratique allemande (*Note du Secrétariat*) 477

NOTE BY THE SECRETARIAT

Under Article 102 of the Charter of the United Nations every treaty and every international agreement entered into by any Member of the United Nations after the coming into force of the Charter shall, as soon as possible, be registered with the Secretariat and published by it. Furthermore, no party to a treaty or international agreement subject to registration which has not been registered may invoke that treaty or agreement before any organ of the United Nations. The General Assembly, by resolution 97 (I) established regulations to give effect to Article 102 of the Charter (see text of the regulations, vol. 859, p. VIII).

The terms "treaty" and "international agreement" have not been defined either in the Charter or in the regulations, and the Secretariat follows the principle that it acts in accordance with the position of the Member State submitting an instrument for registration that so far as that party is concerned the instrument is a treaty or an international agreement within the meaning of Article 102. Registration of an instrument submitted by a Member State, therefore, does not imply a judgement by the Secretariat on the nature of the instrument, the status of a party or any similar question. It is the understanding of the Secretariat that its action does not confer on the instrument the status of a treaty or an international agreement if it does not already have that status and does not confer on a party a status which it would not otherwise have.

*
* *

Unless otherwise indicated, the translations of the original texts of treaties, etc., published in this *Series* have been made by the Secretariat of the United Nations.

NOTE DU SÉCRÉTARIAT

Aux termes de l'Article 102 de la Charte des Nations Unies, tout traité ou accord international conclu par un Membre des Nations Unies après l'entrée en vigueur de la Charte sera, le plus tôt possible, enregistré au Secrétariat et publié par lui. De plus, aucune partie à un traité ou accord international qui aurait dû être enregistré mais ne l'a pas été ne pourra invoquer ledit traité ou accord devant un organe des Nations Unies. Par sa résolution 97 (I), l'Assemblée générale a adopté un règlement destiné à mettre en application l'Article 102 de la Charte (voir texte du règlement, vol. 859, p. IX).

Le terme «traité» et l'expression «accord international» n'ont été définis ni dans la Charte ni dans le règlement, et le Secrétariat a pris comme principe de s'en tenir à la position adoptée à cet égard par l'Etat Membre qui a présenté l'instrument à l'enregistrement, à savoir que pour autant qu'il s'agit de cet Etat comme partie contractante l'instrument constitue un traité ou un accord international au sens de l'Article 102. Il s'ensuit que l'enregistrement d'un instrument présenté par un Etat Membre n'implique, de la part du Secrétariat, aucun jugement sur la nature de l'instrument, le statut d'une partie ou toute autre question similaire. Le Secrétariat considère donc que les actes qu'il pourrait être amené à accomplir ne confèrent pas à un instrument la qualité de «traité» ou d'«accord international» si cet instrument n'a pas déjà cette qualité, et qu'ils ne confèrent pas à une partie un statut que, par ailleurs, elle ne posséderait pas.

*
* *

Sauf indication contraire, les traductions des textes originaux des traités, etc., publiés dans ce *Recueil* ont été établies par le Secrétariat de l'Organisation des Nations Unies.

I

Treaties and international agreements

registered

from 26 April 1976 to 17 May 1976

Nos. 14732 to 14762

Traités et accords internationaux

enregistrés

du 26 avril 1976 au 17 mai 1976

N^{os} 14732 à 14762

No. 14732

**UNITED NATIONS
and
FEDERAL REPUBLIC OF GERMANY**

Exchange of notes constituting an agreement regarding the arrangements for the Third United Nations Inter-regional Seminar on Government Auditing for Senior Government Auditors from Developing Countries, to be held in Berlin (West) from 3 to 21 May 1976 (with annex). New York, 9 January, 23 March, 29 and 30 April 1976

Authentic texts: German and English.

Registered ex officio on 30 April 1976.

**ORGANISATION DES NATIONS UNIES
et
RÉPUBLIQUE FÉDÉRALE D'ALLEMAGNE**

Échange de notes constituant un accord relatif à l'organisation du Troisième Séminaire interrégional des Nations Unies sur le contrôle des finances publiques, devant se tenir à Berlin-Ouest du 3 au 21 mai 1976 à l'intention des vérificateurs principaux des comptes de pays en développement (avec annexe). New York, 9 janvier, 23 mars, 29 et 30 avril 1976

Textes authentiques : allemand et anglais.

Enregistré d'office le 30 avril 1976.

[TRADUCTION — TRANSLATION]

EXCHANGE OF NOTES CONSTITUTING AN AGREEMENT¹ BETWEEN THE UNITED NATIONS AND THE FEDERAL REPUBLIC OF GERMANY REGARDING THE ARRANGEMENTS FOR THE THIRD UNITED NATIONS INTER-REGIONAL SEMINAR ON GOVERNMENT AUDITING FOR SENIOR GOVERNMENT AUDITORS FROM DEVELOPING COUNTRIES, TO BE HELD IN BERLIN (WEST) FROM 3 TO 21 MAY 1976

ÉCHANGE DE NOTES CONSTITUANT UN ACCORD¹ ENTRE L'ORGANISATION DES NATIONS UNIES ET LA RÉPUBLIQUE FÉDÉRALE D'ALLEMAGNE RELATIF À L'ORGANISATION DU TROISIÈME SÉMINAIRE INTER-RÉGIONAL DES NATIONS UNIES SUR LE CONTRÔLE DES FINANCES PUBLIQUES, DEVANT SE TENIR À BERLIN-OUEST DU 3 AU 21 MAI 1976 À L'INTENTION DES VÉRIFICATEURS PRINCIPAUX DES COMPTES DE PAYS EN DÉVELOPPEMENT

Publication effected in accordance with article 12 (2) of the General Assembly regulations to give effect to Article 102 of the Charter of the United Nations as amended in the last instance by General Assembly resolution 33/141 A of 19 December 1978.

Publication effectuée conformément à l'article 12, paragraphe 2, du règlement de l'Assemblée générale destiné à mettre en application l'Article 102 de la Charte des Nations Unies tel qu'amendé en dernier lieu par la résolution 33/141 A de l'Assemblée générale en date du 19 décembre 1978.

¹ Came into force on 30 April 1976 by the exchange of the said notes.

¹ Entré en vigueur le 30 avril 1976 par l'échange desdites notes.

No. 14733

**UNITED NATIONS
(UNITED NATIONS CAPITAL
DEVELOPMENT FUND)
and
UPPER VOLTA**

**Grant Agreement—*Rural development (Extrapolation of
Matourkou experimental project)* (with annexes). Signed
at Ouagadougou on 30 April and 5 May 1976**

Authentic text: French.

Registered ex officio on 5 May 1976.

**ORGANISATION DES NATIONS UNIES
(FONDS D'ÉQUIPEMENT
DES NATIONS UNIES)
et
HAUTE-VOLTA**

**Accord de don — *Développement rural (Extrapolation expé-
rience Matourkou)* [avec annexes]. Signé à Ouaga-
dougou les 30 avril et 5 mai 1976**

Texte authentique : français.

Enregistré d'office le 5 mai 1976.

[TRANSLATION—TRADUCTION]

GRANT AGREEMENT¹ BETWEEN
THE GOVERNMENT OF THE RE-
PUBLIC OF UPPER VOLTA AND
THE UNITED NATIONS CAPITAL
DEVELOPMENT FUND—RURAL
DEVELOPMENT (EXTRAPOLA-
TION OF MATOURKOU EXPERI-
MENTAL PROJECT)

ACCORD DE DON¹ ENTRE LE
GOUVERNEMENT DE LA RÉPU-
BLIQUE DE HAUTE-VOLTA ET LE
FONDS D'ÉQUIPEMENT DES NA-
TIONS UNIES — DÉVELOPPE-
MENT RURAL (EXTRAPOLATION
EXPÉRIENCE MATOURKOU)

Publication effected in accordance with article 12 (2) of the General Assembly regulations to give effect to Article 102 of the Charter of the United Nations as amended in the last instance by General Assembly resolution 33/141 A of 19 December 1978.

Publication effectuée conformément à l'article 12, paragraphe 2, du règlement de l'Assemblée générale destiné à mettre en application l'Article 102 de la Charte des Nations Unies tel qu'amendé en dernier lieu par la résolution 33/141 A de l'Assemblée générale en date du 19 décembre 1978.

¹ Came into force on 5 May 1976 by signature, in accordance with section 6.01.

¹ Entré en vigueur le 5 mai 1976 par la signature, conformément à la section 6.01.

No. 14734

**UNITED STATES OF AMERICA
and
COLOMBIA**

**Basic Agreement for the Peace Corps Program in Colombia.
Signed at Bogotá on 2 April 1963**

Authentic texts: Spanish and English.

Registered by the United States of America on 7 May 1976.

**ÉTATS-UNIS D'AMÉRIQUE
et
COLOMBIE**

**Accord de base relatif au programme du Peace Corps en
Colombie. Signé à Bogotá le 2 avril 1963**

Textes authentiques : espagnol et anglais.

Enregistré par les États-Unis d'Amérique le 7 mai 1976.

[SPANISH TEXT — TEXTE ESPAGNOL]

CONVENIO BÁSICO ENTRE EL GOBIERNO DE COLOMBIA Y EL CUERPO DE PAZ DE LOS ESTADOS UNIDOS DE AMÉRICA PARA EL PROGRAMA DEL CUERPO DE PAZ EN COLOMBIA

El Gobierno de Colombia, representado por el Doctor Aurelio Camacho Rueda, Ministro de Gobierno, identificado como consta al pie de este documento, que en adelante se denominará “El Gobierno”, por una parte y por otra el Cuerpo de Paz de los Estados Unidos de América, representado por el Director para Colombia, señor Christopher B. Sheldon, identificado con el pasaporte No. Y0-37275 de los Estados Unidos de América, que en adelante se denominará “El Cuerpo de Paz”.

Considerando:

1. Que el Gobierno desea utilizar los servicios de voluntarios del Cuerpo de Paz de los Estados Unidos de América, en la ejecución de proyectos de desarrollo económico y social en Colombia; y
2. Que como el Convenio celebrado anteriormente, con arreglo a la Ley 24 de 1959 de Colombia, entre el Gobierno de Colombia y la Cooperativa Americana de Remesas al Exterior (*Cooperative For American Relief Everywhere*), CARE, versó únicamente sobre el proyecto específico de Acción Comunal del Cuerpo de Paz CARE, es necesario celebrar de conformidad con esa Ley un convenio básico entre ellos, relativo al programa de ayuda técnica particular del Cuerpo de Paz,

Han convenido lo siguiente:

Primero. El Gobierno de Colombia se obliga:

1. A recibir a los voluntarios del Cuerpo de Paz que lleguen a Colombia de acuerdo con este Convenio y a prestarles la ayuda y la protección necesarias para el ejercicio de las actividades que les incumben con arreglo a las finalidades del Cuerpo de Paz.
2. A informar plenamente a los representantes del Cuerpo de Paz de los Estados Unidos de América con respecto a todos los asuntos concernientes a la ejecución del programa del Cuerpo de Paz en Colombia en cuanto al Gobierno de Colombia le corresponda, y a celebrar consultas y cooperar con dichos representantes en lo referente a todos estos asuntos.
3. A recibir en Colombia al Director local del Cuerpo de Paz y al personal que sea necesario para realizar el programa de dicho Cuerpo y que sea aceptable para el Gobierno de Colombia, que sea empleado directamente por el Gobierno de los Estados Unidos de América o por entidades privadas que, de acuerdo con este Convenio, desempeñen funciones relativas a las actividades del Cuerpo de Paz en virtud del contrato con ese Gobierno.
4. De conformidad con la Ley 24 de 1959 de Colombia:
 - a) a eximir de derechos de aduana, depósitos previos de importación y de toda clase de impuestos, tasas, contribuciones o gravámenes todo el equipo y todas las provisiones introducidas a Colombia para los fines de este Convenio; estas exenciones comprenderán los bienes personales de los voluntarios del Cuerpo de Paz y del personal no colombiano empleado por entidades privadas bajo contrato con el Gobierno de los Estados Unidos de América; que se introduzca para uso

particular con arreglo a las normas del ordinal *d*), artículo 80 y de los artículos 22, 23 y 24 del Decreto número 3135 de 1956 de Colombia pero con exclusión de los elementos a que se refiere el artículo 37 del mismo decreto.

- b*) a eximir del impuesto sobre la renta y complementarios todos los sueldos, emolumentos y bonificaciones pagados a voluntarios del Cuerpo de Paz y al personal no colombiano empleado directamente por el Gobierno de los Estados Unidos de América o por entidades privadas bajo contrato con ese Gobierno para desempeñar funciones de acuerdo con este Convenio, así como las sumas de dinero que le envíen sus familias y cualquier renta obtenida por cualquiera de ellos de fuentes que estén fuera de Colombia.
5. A conceder al Director del Cuerpo de Paz en Colombia y a los demás miembros del personal directivo de ese Cuerpo en el país, empleado directamente por el Gobierno de los Estados Unidos de América, con respecto a licencias de importación, depósitos previos de importación, derechos aduaneros, impuestos, tasas, gravámenes y contribuciones sobre las propiedades personales introducidas a Colombia, para su uso, el mismo tratamiento otorgado por el Gobierno de Colombia al personal de rango o grado análogos de la Embajada de los Estados Unidos de América. El artículo 31 del Decreto 3135 se aplicará al personal oficial del Gobierno de los Estados Unidos, y el artículo 37 del mismo decreto a los empleados bajo contrato por el mismo Gobierno.
 6. A permitir que los fondos introducidos a Colombia en relación con los programas del Cuerpo de Paz puedan convertirse a moneda corriente colombiana, al tipo de cambio más alto, con sujeción a normas legales.

Segundo. Por su parte el Cuerpo de Paz se obliga:

1. A reclutar sus voluntarios en los Estados Unidos de América y proporcionarlos a las entidades públicas o privadas de Colombia que los requieran, de acuerdo con los distintos programas solicitados por el Gobierno de Colombia y aceptados por el Cuerpo de Paz.
2. A adiestrar los voluntarios a fin de que su trabajo sea eficaz.
3. A proporcionar a un representante del Gobierno de Colombia, a solicitud de éste, la oportunidad de participar en la selección de los voluntarios que hayan de prestar sus servicios de acuerdo con este Convenio.
4. A suministrar el transporte de los voluntarios desde los Estados Unidos de América hasta Colombia y el de regreso a los Estados Unidos cuando sus misiones terminen.
5. A suministrar a los Voluntarios el equipo y las provisiones convenidas por las partes contratantes que sean necesarios para cumplir sus funciones de manera eficaz.

Tercero. El Director del Cuerpo de Paz para Colombia u otros representantes adecuados del Gobierno de los Estados Unidos de América podrán concertar con representantes adecuados del Gobierno de Colombia y organizaciones privadas dentro de Colombia contratos o convenios para determinar las misiones de los Voluntarios del Cuerpo de Paz y para ejecutar este convenio en otros aspectos.

Dichos contratos o convenios deberán ser consultados y coordinados entre el Cuerpo de Paz, el Departamento Administrativo de Planeación y Servicios Técnicos y el organismo oficial o privado interesado en el proyecto de que se trate.

Cuarto. El presente Convenio regirá a partir de la fecha en que reciba la aprobación prevista en el artículo 20 de la Ley 24 de 1959 de Colombia y permanecerá vigente hasta noventa días después de la fecha en que cualquiera de las dos partes notifique por escrito a la otra su voluntad de terminarlo.

EN FE DE LO CUAL se firma el presente Convenio en Bogotá, D.E., República de Colombia, a los dos días del mes de abril de mil novecientos sesenta y tres, en dos ejemplares castellano e inglés, de un mismo tenor, igualmente auténticos.

Por el Gobierno de Colombia,
Ministro de Gobierno,
[Signed — Signé]¹

Por el Cuerpo de Paz de los Estados Unidos de América,
[Signed — Signé]²
Director para Colombia,

Aprobado por el Consejo Nacional de Política Económica y Planeación en la sesión del día 9 de abril.

Bogotá, abril 10/63

Secretario,
[Illegible]

República de Colombia:
Consejo de Ministros,
Bogotá, 5 jul. 1963

En sesión de hoy el Consejo de Ministros emitió dictamen favorable acerca del contrato que precede.

El Secretario,
[Illegible]

Presidencia de la República
Aprobado
Bogotá, D. E., 12 jul. 1963
[Illegible]
Presidente de la República

¹ Signed by Aurelio Camacho Rueda — Signé par Aurelio Camacho Rueda.

² Signed by Christopher B. Sheldon — Signé par Christopher B. Sheldon.

BASIC AGREEMENT¹ BETWEEN THE GOVERNMENT OF COLOMBIA AND THE UNITED STATES PEACE CORPS FOR THE PEACE CORPS PROGRAM IN COLOMBIA

The Government of Colombia, represented by Doctor Aurelio Camacho Rueda, Minister of the Interior, identified as shown at the end of this document, hereinafter referred to as “The Government”, on the one hand, and the United States Peace Corps, represented by Mr. Christopher B. Sheldon, the Director for Colombia, identified by United States Passport No. YO-37275, hereinafter referred to as “The Peace Corps”;

Whereas:

1. The Government wishes to use the services of the United States Peace Corps Volunteers to carry out economic and social development projects in Colombia; and
2. Since the agreement concluded previously, pursuant to Law 24 of 1959 of Colombia, by the Government of Colombia and CARE (Cooperative for American Relief Everywhere) referred only to the specific project of Joint Peace Corps-CARE action, it is necessary to conclude, under that law, a basic agreement between them relating to the special technical assistance program of the Peace Corps.

Have agreed as follows:

I. The Government of Colombia undertakes:

1. To receive such Peace Corps Volunteers as may arrive in Colombia in accordance with this Agreement and to afford them the aid and protection needed to perform their duties in accordance with the Peace Corps purposes;
2. To inform United States Peace Corps representatives fully concerning all matters relating to the implementation of the Peace Corps program in Colombia in so far as the Government of Colombia is concerned, and to consult and cooperate with the said representatives on all these matters;
3. To receive in Colombia the local Peace Corps Director and such personnel as are needed to carry out the program of the Peace Corps and as are acceptable to the Government of Colombia, whether such personnel are used by the Government of the United States of America directly or by private organizations that, under this Agreement, discharge functions relating to the activities of the Peace Corps by contract with that Government.
4. Pursuant to Colombia Law 24 of 1959:
 - (a) To exempt from duties, import deposits, and all kinds of taxes, fees, and charges, all the equipment and provisions introduced into Colombia for purposes of this Agreement; these exemptions shall include the personal effects of the Peace Corps Volunteers and non-Colombian personnel employed by private organizations under contract with the Government of the United States of America that are introduced into Colombia for personal use, in accordance with the provisions of Article 8 (d) and Articles 22, 23, and 24 of Decree 3135 of 1956 of Colombia; but shall not include the articles referred to in Article 37 thereof.

¹ Came into force on 12 July 1963, the date of receipt by the United States of the notification from Colombia that it had been approved in conformity with its internal laws, in accordance with article IV.

- (b) To exempt Peace Corps Volunteers and non-Colombian personnel employed directly by the Government of the United States of America or by private organizations under contract with that Government, to discharge functions under this Agreement from payment of income and other taxes on all wages, salaries, and allowances, and on all sums of money sent to them by their families or any other income obtained by any of them from sources outside Colombia.
5. To grant the Peace Corps Director in Colombia and the other Peace Corps administrative personnel within the country employed directly by the Government of the United States of America exemption from import licenses, import deposits, customs duties, fees, and charges on personal property introduced into Colombia for their personal use, the same treatment granted by the Government of Colombia to personnel of comparable rank or grade in the Embassy of the United States of America. Article 31 of Decree 3135 will apply to personnel of the United States Government and Article 37 of the same Decree to officials under contract with the Government of the United States.
 6. To permit the funds brought into Colombia in connection with the Peace Corps programs to be converted into Colombian currency at the highest rate of exchange, subject to applicable laws.

II. The Peace Corps undertakes:

1. To recruit its Volunteers in the United States and assign them to those private or governmental organizations in Colombia that request them, in accordance with the various programs requested by the Government of Colombia and accepted by the Peace Corps.
2. To train Volunteers in order that their work may be effective.
3. To provide a representative of the Government of Colombia, at the request of that Government, with the opportunity to participate in the selection of the Volunteers who are to lend their services hereunder.
4. To provide the transportation of the Volunteers from the United States of America to Colombia and for their return trip to the United States when their missions are completed.
5. To provide the Volunteers with the equipment and supplies agreed on by the Contracting Parties herein as necessary for the effective performance of their tasks.

III. The Peace Corps Director for Colombia or other appropriate representatives of the Government of the United States of America may conclude with appropriate representatives of the Government of Colombia and private organizations within Colombia, contracts or agreements to determine the missions of the Peace Corps Volunteers and implement other aspects of this Agreement.

The said contracts or agreements should be consulted and coordinated jointly by the Peace Corps, the Administrative Department of Planning and Technical Services, and the official or private agency interested in the project in question.

IV. This Agreement shall enter into force on the date of receipt of the approval provided for in Article 2 of Law 24 of 1959 of Colombia and shall remain in force until 90 days after the date on which either party notifies the other of its desire to terminate it.

IN WITNESS WHEREOF, this Agreement is signed at Bogotá, D.E., Republic of Colombia, on* 1963, in Spanish and English, both texts being equally authentic.

For the Government of Colombia:
Minister of the Interior,
[Signed — Signé]¹

For the United States Peace Corps:
[Signed — Signé]²
Director for Colombia

Aprobado por el Consejo Nacional de Política Económica y Planeación en la sesión del día 9 de abril de 1963.**

Bogotá, abril 10 de 1963
Secretario,
[Illegible]

República de Colombia:
Consejo de Ministros,
Bogotá, 5 jul. 1963

En sesión de hoy el Consejo de Ministros emitió dictamen favorable acerca del contrato que precede.***

El Secretario,
[Illegible]

Presidencia de la República,
Aprobado
Bogotá, D. E., 12 jul. 1963
Presidente de la República, ****
[Illegible]

*April 2.

**Approved by the National Council of Economic Policy and Planning at its meeting of April 9, 1963; Bogotá, April 10, 1963; Secretary.

***Republic of Colombia, Council of Ministers; Bogotá, July 5, 1963. At its meeting today the Council of Ministers adopted a favorable opinion concerning the preceding contract.

****Office of the President of the Republic; Approved; Bogotá, D.E., July 12, 1963; President of the Republic.

¹ Signed by Dr. Aurelio Camacho Rueda—Signé par Aurelio Camacho Rueda.

² Signed by Christopher B. Sheldon — Signé par Christopher B. Sheldon.

[TRADUCTION — TRANSLATION]

ACCORD¹ DE BASE ENTRE LE GOUVERNEMENT DE LA COLOMBIE ET
LE PEACE CORPS DES ÉTATS-UNIS D'AMÉRIQUE RELATIF AU
PROGRAMME DU PEACE CORPS EN COLOMBIE

Le Gouvernement de la Colombie, représenté par M. Aurelio Camacho Rueda, le Ministre d'Etat, dont la signature figure au bas du présent document, ci-après dénommé le «Gouvernement», et le Peace Corps des Etats-Unis, représenté par M. Christopher B. Sheldon, Directeur pour la Colombie, titulaire du passeport des Etats-Unis n° YO-37275, ci-après dénommé le «Peace Corps»;

Considérant

1. Que le Gouvernement souhaite avoir recours aux services des volontaires du Peace Corps pour exécuter des projets de développement économique et social en Colombie; et
2. Qu'il leur est nécessaire, étant donné que l'Accord précédemment conclu par le Gouvernement de la Colombie et CARE (Cooperative for American Relief Everywhere), conformément à la loi 24 de 1959 de la Colombie, ne faisait mention que du projet conjoint Peace Corps-CARE de conclure un Accord de base relatif au programme spécial d'assistance technique du Peace Corps,

Sont convenus de ce qui suit :

I. Le Gouvernement s'engage :

1. A recevoir les volontaires du Peace Corps qui arriveront en Colombie conformément au présent Accord et à leur accorder l'aide et la protection nécessaires pour leur permettre de s'acquitter de leurs tâches en conformité avec les buts du Peace Corps;
2. A tenir les représentants du Peace Corps pleinement au courant de toute question relative à l'exécution du programme du Peace Corps en Colombie intéressant le Gouvernement, ainsi qu'à procéder à des consultations et à coopérer avec eux pour ce qui a trait auxdites questions;
3. A recevoir en Colombie le Directeur local du Peace Corps et le personnel nécessaire pour exécuter le programme du Peace Corps que le Gouvernement jugera acceptable, que ledit personnel soit employé par le Gouvernement des Etats-Unis ou par des organismes privés s'acquittant, en vertu du présent Accord, de tâches relatives aux activités du Peace Corps sous contrat du Gouvernement des Etats-Unis.
4. En application de la loi 24 de 1959 de la Colombie :
 - a) A exonérer de droits de douane, de dépôts préalables à l'importation et de tous impôts, taxes et redevances, tout le matériel et les fournitures importés en Colombie aux fins du présent Accord, y compris les articles destinés à leur usage personnel que les volontaires du Peace Corps et le personnel non colombien employé par des organismes privés travaillant sous contrat du Gouvernement des Etats-Unis importeront en Colombie conformément aux dispositions de l'alinéa d

¹ Entré en vigueur le 12 juillet 1963, date de réception par les Etats-Unis de la notification colombienne confirmant son approbation selon la législation interne colombienne, conformément à l'article IV.

de l'article 8 et des articles 22, 23 et 24 du décret 3135 de 1956 de la Colombie, à l'exclusion des articles visés à l'article 37 dudit décret;

- b) A exonérer les volontaires du Peace Corps et le personnel non colombien du Gouvernement des Etats-Unis ou des organismes privés travaillant sous contrat dudit Gouvernement qui rempliront des fonctions au titre du présent Accord des impôts sur le revenu et des autres impôts sur les salaires, traitements et indemnités, ainsi que sur les sommes qu'ils recevront de leurs familles et sur tous autres revenus qu'ils tireront de sources situées en dehors de la Colombie.
5. A accorder au Directeur et aux autres membres du personnel administratif du Peace Corps employés en Colombie par le Gouvernement des Etats-Unis le même traitement, en ce qui concerne les licences d'importation, dépôts préalables à l'importation, droits de douane, taxes et redevances sur les articles destinés à leur usage personnel qu'ils importeront en Colombie, que celui dont bénéficie le personnel de rang ou de classe équivalents de l'Ambassade des Etats-Unis. L'article 31 du décret 3135 s'appliquera au personnel du Gouvernement des Etats-Unis et l'article 37 aux fonctionnaires travaillant sous contrat dudit Gouvernement.
6. A permettre que les fonds importés en Colombie aux fins des programmes du Peace Corps soient convertis en monnaie colombienne au taux de change le plus élevé qui soit compatible avec les lois pertinentes en vigueur.

II. Le Peace Corps s'engage :

1. A recruter ses volontaires aux Etats-Unis et à les affecter aux organismes gouvernementaux ou privés de la Colombie qui les demanderont, conformément aux différents programmes demandés par le Gouvernement et approuvés par le Peace Corps.
2. A donner aux volontaires la formation voulue pour qu'ils puissent s'acquitter au mieux de leurs tâches.
3. A offrir à un représentant du Gouvernement, sur sa demande, la possibilité de participer à la sélection des volontaires appelés à fournir leurs services aux fins du présent Accord.
4. A assurer le transport des volontaires des Etats-Unis à la Colombie et leur retour aux Etats-Unis au terme de leurs missions.
5. A fournir aux volontaires le matériel et les fournitures dont les Parties contractantes auront décidé d'un commun accord qu'ils sont nécessaires aux volontaires pour leur permettre de s'acquitter au mieux de leurs tâches.

III. Le Directeur du Peace Corps pour la Colombie ou d'autres représentants appropriés du Gouvernement des Etats-Unis pourront conclure avec les représentants appropriés du Gouvernement et d'organismes privés couvrant en Colombie des contrats ou des accords visant à définir les missions des volontaires du Peace Corps et à assurer la mise en application d'autres éléments du présent Accord.

Lesdits contrats ou accords seront conjointement examinés et coordonnés par le Peace Corps, le Département administratif de la planification et des services techniques et l'organisme public ou privé qu'intéressera le projet visé.

IV. Le présent Accord entrera en vigueur à la date de réception de l'approbation visée à l'article 2 de la loi 24 de 1959 de la Colombie et le restera jusqu'à expiration d'un délai de 90 jours à compter de la date d'une notification par laquelle l'une des deux Parties aura fait connaître à l'autre son intention d'y mettre fin.

EN FOI DE QUOI le présent Accord est signé à Bogotá, D.E. (République de Colombie), le 2 avril 1963, en espagnol et en anglais, les deux textes faisant également foi.

Pour le Gouvernement de la Colombie :

Le Ministre d'Etat,

[AURELIO CAMACHO RUEDA]

Pour le Peace Corps des Etats-Unis :

Le Directeur pour la Colombie,

[CHRISTOPHER B. SHELDON]

Approuvé par le Conseil national de la politique économique et de la planification, à sa séance du 9 avril 1963.

Bogotá, le 10 avril 1963

Le Secrétaire,

[*Illisible*]

République de Colombie :

Conseil des Ministres,

Bogotá, le 5 juillet 1963

A la séance qu'il a tenue ce jour, le Conseil des Ministres a émis un avis favorable touchant le contrat qui précède.

Le Secrétaire,

[*Illisible*]

Présidence de la République,

Approuvé

Bogotá, D.E., le 12 juillet 1963

Le Président de la République,

[*Illisible*]

No. 14735

**UNITED STATES OF AMERICA
and
UNION OF SOVIET SOCIALIST REPUBLICS**

**Agreement on the establishment of the Joint U.S.-U.S.S.R.
Commercial Commission — *Communiqué of May 26,
1972* (with terms of reference and rules of procedure of
1 August 1972). Signed at Moscow on 26 May 1972**

Authentic text of the communiqué: English.

*Authentic texts of the terms of reference and the rules of procedure: English and
Russian.*

Registered by the United States of America on 7 May 1976.

**ÉTATS-UNIS D'AMÉRIQUE
et
UNION DES RÉPUBLIQUES SOCIALISTES
SOVIÉTIQUES**

**Accord sur la création d'une Commission commerciale
mixte États-Unis-URSS — *Communiqué du 26 mai
1972* (avec mandat et règlement intérieur datés du
1^{er} août 1972). Signé à Moscou le 26 mai 1972**

Texte authentique du communiqué : anglais.

Textes authentiques du mandat et du règlement intérieur : anglais et russe.

Enregistré par les États-Unis d'Amérique le 7 mai 1976.

AGREEMENT¹ ON THE ESTABLISHMENT OF THE JOINT U.S.-U.S.S.R. COMMERCIAL COMMISSION

COMMUNIQUÉ OF MAY 26, 1972

In order to promote the development of mutually beneficial commercial relations and related economic matters between the two countries, Soviet leaders and the President of the United States Richard M. Nixon have agreed to establish a U.S.-U.S.S.R. Commercial Commission.

The U.S.-U.S.S.R. Commission is to:

- Negotiate:
 - an overall trade agreement including reciprocal Most Favored Nation (MFN) treatment;
 - arrangements for the reciprocal availability of government credits;
 - provisions for the reciprocal establishment of business facilities to promote trade;
 - an agreement establishing an arbitration mechanism for settling commercial disputes.
- Study possible U.S.-U.S.S.R. participation in the development of resources and the manufacture and sale of raw materials and other products.
- Monitor the spectrum of U.S.-U.S.S.R. commercial relations, identifying and, when possible, resolving issues that may be of interest to both parties such as patents and licensing.

Sessions of the Commission will be held alternately in Moscow and Washington. The first session of the Commission is to take place in Moscow in July of this year.

TERMS OF REFERENCE AND RULES OF PROCEDURE OF THE JOINT US-USSR COMMERCIAL COMMISSION

1. The Joint US-USSR Commercial Commission, established by the President of the United States of America and the Soviet leaders during their meetings in Moscow in May, 1972, is to promote the development of mutually beneficial commercial relations and related economic matters, and to work out specific arrangements, between the United States of America and the Union of Soviet Socialist Republics.

2. The Commission is to negotiate:

- an overall trade agreement including reciprocal MFN treatment;
- arrangements for the reciprocal availability of government credits;
- provisions for the reciprocal establishment of business facilities to promote trade;
- an agreement establishing an arbitration mechanism for settling commercial disputes.

3. In addition, the Commission is to:

- study possible US-USSR participation in the development of natural resources and the manufacture and sale of raw materials and other products;
- monitor the spectrum of US-USSR commercial and economic relations, identifying and, when possible, resolving issues that may be of interest to both Parties.

¹ Came into force on 26 May 1972, the date of issuance.

4. The Commission consists of an American Section and a Soviet Section. The Parties shall advise each other in advance of the persons designated by them to participate at any meeting of the Commission.

5. The Commission shall hold meetings as mutually agreed by the Parties, but not less than once a year, alternately in Washington and Moscow. The Chairman of the Section of the host country shall preside over meetings of the Commission.

6. The Parties shall, not later than one month prior to any meeting of the Commission, agree on an agenda for the meeting. The meeting shall consider matters included in this agenda, as well as further matters which may be added to the agenda by mutual agreement.

7. In order to fulfill its tasks the Commission may establish Joint Working Groups to consider specific matters. The Commission shall determine the assignments of such Joint Working Groups, which shall conduct their work in accordance with the instructions of the Commission.

8. The Commission shall work on the basis of the principle of mutual agreement. On matters as to which either Party advises that further approval of its Government is required, such Party shall inform the other Party when such approval has been obtained.

9. Any document mutually agreed upon during the work of the Commission shall be in the English and Russian languages, each language being equally authentic.

10. Each Section shall have an Executive Secretary who shall arrange the work of the respective Section of the Commission, coordinate the activities of the Joint Working Groups and perform other tasks of an organizational and administrative nature connected with the meetings of the Commission. The Executive Secretaries shall communicate with each other as necessary to perform their functions.

11. Expenses incidental to the meetings of the Commission and any Joint Working Group established by the Commission shall be borne by the host country. Travel expenses from one country to the other, as well as the living and other personal expenses, of its representatives participating in the meetings of the Commission and any Joint Working Group established by the Commission shall be borne by the Party which sends such persons to represent it at such meetings.

Moscow, August 1, 1972.

[Signed]

PETER G. PETERSON
Chairman, American Section
Joint US-USSR Commercial
Commission

[Signed]

NIKOLAI S. PATOLICHEV
Chairman, Soviet Section
Joint US-USSR Commercial
Commission

[RUSSIAN TEXT—TEXTE RUSSE]

ПОЛОЖЕНИЕ О КРУГЕ ВЕДЕНИЯ И ПРАВИЛАХ ПРОЦЕДУРЫ СОВМЕСТНОЙ АМЕРИКАНО-СОВЕТСКОЙ КОМИССИИ ПО ВОПРОСАМ ТОРГОВЛИ

1. Совместная американско-советская Комиссия по вопросам торговли, образованная Президентом Соединенных Штатов Америки и советскими руководителями во время их встречи в Москве в мае 1972 года, имеет целью содействие развитию взаимовыгодных отношений между Соединенными Штатами Америки и Союзом Советских Социалистических Республик в торговле и связанных с нею экономических областях и разработку конкретных мероприятий.

2. Комиссия будет вести переговоры по вопросам:
— общего торгового соглашения, включая взаимное предоставление режима наибольшего благоприятствования;
— соглашений о взаимном предоставлении государственных кредитов;
— взаимного предоставления возможностей для ведения коммерческой деятельности в целях содействия развитию торговли;
— соглашения о механизме разрешения торговых споров в арбитраже.

3. Комиссия будет, кроме того:
— изучать возможности американско-советского участия в разработке природных ресурсов, а также в производстве и сбыте сырья и другой продукции;
— рассматривать весь комплекс американско-советских торгово-экономических отношений, выявляя при этом и по возможности решая вопросы, которые могут представлять интерес для обеих Сторон.

4. Комиссия состоит из Американской и Советской Частей. Стороны заблаговременно информируют друг друга о лицах, назначенных ими для участия в каждой сессии Комиссии.

5. Комиссия проводит свои сессии по согласованию Сторон, но не реже одного раза в год поочередно в Вашингтоне и Москве. Председательствует на сессии Председатель той Части Комиссии, в стране которой проводится сессия. Для участия в работе любой сессии Комиссии каждая из Частей может приглашать советников и экспертов.

6. Стороны не позднее чем за месяц до предстоящей сессии Комиссии согласовывают повестку дня сессии. На сессии рассматриваются уже включенные в повестку дня вопросы, а также другие вопросы, которые могут быть с общего согласия внесены в повестку дня.

7. Для выполнения своих задач Комиссия может создавать смешанные рабочие группы для рассмотрения отдельных вопросов. Комиссия определяет задачи таких рабочих групп, которые будут проводить свою работу в соответствии с инструкциями Комиссии.

8. Комиссия работает на основе принципа взаимного согласия. По вопросам, решение которых по заявлению одной из Сторон требует последующего утверждения ее Правительством, каждая из Сторон информирует другую о таком утверждении.

9. Документы, согласованные в ходе работы Комиссии, составляются на английском и русском языках, причем тексты на обоих языках имеют одинаковую силу.

10. Каждая Часть Комиссии будет иметь своего Ответственного секретаря, который будет организовывать работу соответствующей Части Комиссии, координировать деятельность ее рабочих групп, а также выполнять другие задачи организационного и административного характера, связанные с проведением сессий Комиссии. Ответственные секретари поддерживают между собой связь, когда это требуется в целях осуществления ими своих функций.

11. Расходы по проведению сессий Комиссии и любой создаваемой Комиссией смешанной рабочей группы несет та страна, на территории которой проводится сессия. Издержки по переезду из одной страны в другую и расходы по содержанию участников сессий Комиссии и любой создаваемой Комиссией смешанной рабочей группы несет Страна, командирующая своих представителей на этих сессиях.

Москва, 1 августа 1972 года.

[Signed—Signé]

ПИТЕР Г. ПИТЕРСОН
Председатель
Американской Части Совместной
американо-советской Комиссии
по вопросам торговли

[Signed—Signé]

Н. С. ПАТОЛИЧЕВ
Председатель
Советской Части Совместной
американо-советской Комиссии
по вопросам торговли

[TRADUCTION — TRANSLATION]

ACCORD¹ SUR LA CRÉATION D'UNE COMMISSION COMMERCIALE MIXTE ÉTATS-UNIS-URSS

COMMUNIQUÉ EN DATE DU 26 MAI 1972

Afin d'encourager le développement de relations mutuellement avantageuses entre les deux pays sur le plan du commerce et dans les domaines économiques connexes, les dirigeants soviétiques et le Président des États-Unis, M. Richard M. Nixon, sont convenus de créer une Commission commerciale États-Unis-URSS.

La Commission États-Unis-URSS a pour objet de :

- Négociier
 - Un accord commercial global comprenant notamment la clause de la nation la plus favorisée;
 - Des arrangements en vertu desquels chacun des Gouvernements mettra des crédits à la disposition de l'autre;
 - L'octroi, par les deux pays, de facilités devant leur permettre de se livrer à des activités commerciales visant à développer les échanges;
 - Un accord instaurant un mécanisme d'arbitrage permettant de régler les litiges commerciaux.
- Etudier les possibilités de participation des États-Unis et de l'URSS à la mise en valeur des ressources à l'exportation des matières premières, à la fabrication de produits divers, et à leur vente.
- Etudier l'ensemble des relations commerciales entre les États-Unis et l'URSS, délimiter et, si possible, régler les problèmes qui peuvent intéresser les deux parties, comme par exemple la question des brevets et de l'octroi de licences.

Les sessions de la Commission se tiendront alternativement à Moscou et à Washington. La première session de la Commission se tiendra à Moscou, au mois de juillet de l'année en cours.

MANDAT ET RÈGLEMENT INTÉRIEUR DE LA COMMISSION COMMERCIALE MIXTE ÉTATS-UNIS-URSS

1. La Commission commerciale mixte États-Unis-URSS, qui a été créée par le Président des États-Unis d'Amérique et par les dirigeants soviétiques, lorsqu'ils se sont rencontrés à Moscou en mai 1972, a pour objet d'encourager le développement de relations mutuellement avantageuses entre les États-Unis d'Amérique et l'Union des Républiques socialistes soviétiques sur le plan du commerce et dans les domaines économiques connexes et d'élaborer des arrangements précis entre ces deux pays.

2. La Commission doit négocier :

- Un accord commercial global comprenant notamment la clause de la nation la plus favorisée;
- Des arrangements en vertu desquels chacun des Gouvernements mettra des crédits à la disposition de l'autre;
- L'octroi, par les deux pays, de facilités devant leur permettre de se livrer à des activités commerciales visant à développer les échanges.

¹ Entré en vigueur le 26 mai 1972, date de l'émission.

— Un accord instaurant un mécanisme d'arbitrage permettant de régler les litiges commerciaux.

3. En outre, la Commission devra :

- étudier les possibilités de participation des Etats-Unis et de l'Union soviétique à la mise en valeur des ressources naturelles, à l'exploitation des matières premières, à la fabrication de produits divers, et à leur vente;
- Etudier l'ensemble des relations commerciales et économiques entre les Etats-Unis et l'Union soviétique, délimiter et, si possible, régler les problèmes qui peuvent intéresser les deux Parties.

4. La Commission est composée d'une section américaine et d'une section soviétique. Les Parties se communiqueront les noms des personnes qu'elles auront désignées pour participer à toute réunion de la Commission.

5. La Commission se réunira lorsque les Parties en conviendront, mais au moins une fois par an, alternativement à Washington et à Moscou. Le Président de la Section du pays hôte présidera les réunions de la Commission. Chaque Section peut inviter des conseillers et des experts à participer à n'importe quelle réunion de la Commission.

6. Les Parties conviendront, au plus tard un mois avant la réunion, de son ordre du jour. Elles examineront les questions inscrites à l'ordre du jour, ainsi que toutes autres questions qui pourront y être ajoutées d'un commun accord.

7. Pour s'acquitter de son mandat, la Commission peut créer des groupes de travail mixtes afin d'étudier des questions déterminées. La Commission fixera les tâches des groupes de travail, qui organiseront leurs travaux conformément aux instructions données par la Commission.

8. La Commission fonctionnera sur la base du principe de l'accord commun. Pour les questions qui, selon l'une des Parties, requièrent l'approbation de son Gouvernement, ladite Partie avisera l'autre de cette approbation, dès qu'elle la recevra.

9. Tout document adopté par les deux Parties au cours des travaux de la Commission sera rédigé en anglais et en russe, ces deux langues faisant également foi.

10. Chaque section aura à sa tête un Secrétaire exécutif qui en dirigera les travaux au sein de la Commission, coordonnera les activités des groupes de travail mixtes et s'acquittera des autres tâches d'organisation et tâches administratives liées aux réunions de la Commission. Les Secrétaires exécutifs communiqueront entre eux autant que de besoin en vue de l'exécution de leurs tâches.

11. Les dépenses encourues à l'occasion des réunions de la Commission et de tout groupe de travail mixte créé par la Commission seront à la charge du pays hôte. Les frais de voyage d'un pays à l'autre, ainsi que les frais de subsistance et autres dépenses personnelles des représentants participant aux réunions de la Commission et de tout groupe de travail mixte créé par la Commission seront à la charge de l'Etat qui les envoie pour le représenter à de telles réunions.

Moscou, le 1^{er} août 1972.

Le Président de la Section américaine,
Commission commerciale mixte
Etats-Unis-URSS :

[Signé]

PETER G. PETERSON

Le Président de la Section soviétique,
Commission commerciale mixte
Etats-Unis-URSS :

[Signé]

NIKOLAI S. PATOLITCHEV

No. 14736

**UNITED STATES OF AMERICA
and
MEXICO**

**Joint Statement constituting an agreement relating to the
illegal entry of migratory workers (with annexes).
Signed at Washington on 18 July 1973**

Authentic texts: English and Spanish.

Registered by the United States of America on 7 May 1976.

**ÉTATS-UNIS D'AMÉRIQUE
et
MEXIQUE**

**Déclaration conjointe constituant un accord relatif à l'entrée
illégal des travailleurs immigrants (avec annexes).
Signée à Washington le 18 juillet 1973**

Textes authentiques : anglais et espagnol.

Enregistrée par les États-Unis d'Amérique le 7 mai 1976.

JOINT STATEMENT¹

On July 16th and 17th, 1973, conversations took place in Washington D.C. between representatives of the Government of Mexico and officials of the Government of the United States with the purpose of: exchanging information as to what the respective governments have accomplished in solving the problem of the flow of Mexican migratory workers illegally entering the United States in search of job opportunities; examining the progress made in the comprehensive study of the problem, as well as the administrative and other measures applied to same; and identifying the areas in which cooperation may be established between the two governments to help resolve the said problem.

The United States group was led by Mr. Leon Ulman, Deputy Assistant Attorney General, Department of Justice (a list of members of the United States group appears in Annex 1) and the Mexican Interdepartmental Commission for the Study of the Surreptitious Migration of Mexican Workers to the United States was headed by Dr. Juan Barona Lobato, Consul General of the Secretariat of Foreign Affairs (a list of the members of the Mexican Commission appears in Annex number 2).

During the course of the conversations, after a fruitful and wide exchange of information pertaining to the studies made by the respective working groups and the measures adopted, the Mexican Commission pointed out the actions taken by the Government of Mexico in various fields concerning the unemployed rural worker; the development of sources of employment, and especially the new governmental policy directed toward the reorganization of agricultural productivity, as well as other administrative practices which can be implemented immediately in order to reduce the illegal migratory flow. The Mexican Commission also provided, for the official use of the United States Government, a copy of its study report containing conclusions and recommendations to its government, with the understanding that it does not necessarily represent the approved policy of the Government of Mexico.

For its part, the United States group provided to the Mexican Commission the report prepared by the former United States Special Study Group on Illegal Immigrants from Mexico, with the understanding that the report contains the conclusions and recommendations of the Special Study Group and does not necessarily represent the approved policy of the Government of the United States.

The United States group, recognizing the unfortunate social and economic disruptions caused by illegal immigration and the attending detention and removal of the illegal immigrants, proposed steps to alleviate, so far as possible, the administrative and personal inconveniences. With this in mind, the Immigration and Naturalization Service of the United States Department of Justice agreed that Mexican consular personnel may be stationed in its various detention centers in order to assist Mexican nationals with their pending claims, legal or otherwise, and to facilitate the administrative steps related to their return to Mexico. The Service further agreed to designate an officer or other representative at each of its several detention centers to maintain liaison with the appropriate Mexican consular representative and to assist Mexican nationals with regard to personal problems incident to their return to Mexico.

The Mexican Commission and the United States group recognized that the problem is extremely complex and one in which economic structures, cultural patterns, and historical and other factors inter-act. It was further recognized that bilateral cooperative measures are required to control the problem since experience of the past few years shows that the

¹ Came into force on 18 July 1973 by signature.

uncontrolled migratory flow, subject only to economic factors, has been very detrimental to both countries, eliciting a series of illegal activities and promoting the clandestine traffic of workers to the prejudice of human dignity.

The Mexican Commission and the United States group agreed to recommend to the two governments the abrogation of Article I of the Visa Agreement of 1953,¹ as a measure which would effectively prevent the unlawful use of official credentials or identification documents referred to in said provision.

The Mexican Commission and the United States group recognized the need for exchanging information concerning illegal recruiters, traffickers, and smugglers of aliens and vendors of fraudulent documents. Accordingly it was recommended that the program to exchange such information between the two governments be continued, and expanded where possible, looking toward the criminal prosecution of such persons in either country.

Mention was made of the fact that there appeared to be no legal impediment from the standpoint of either United States or Mexican law for interested parties in either country directly contacting prospective workers or employers with the view towards employing Mexican nationals in the United States, provided that both workers and employers comply with applicable laws of both countries in connection with such employment.

It was agreed that a third meeting in the near future between officials of the two governments would be desirable, with a mutually approved agenda, for the purpose of continuing the examination of the problems involved and to propose appropriate formulas for their resolution.

Signed at Washington, D.C., on July 18, 1973.

[Signed]

LEON ULMAN

[Signed]

JUAN BARONA LOBATO

ANNEX 1

UNITED STATES "AD HOC" GROUP

Mr. Leon Ulman	Chairman Deputy Assistant Attorney General Department of Justice
Mr. Herbert Blackman	Deputy Assistant Secretary Department of Labor
Mr. James F. Greene	Acting Commissioner Immigration and Naturalization Service Department of Justice
Mr. Charles Gordon	General Counsel Immigration and Naturalization Service Department of Justice
Mr. Warren Grimes	Attorney Adviser Department of Justice
Dr. Don A. Paalberg	Director Agricultural Economics Department of Agriculture

¹ United Nations, *Treaty Series*, vol. 224, p. 187, and vol. 951, p. 399.

Mr. Kenneth D. Bell	Acting Director Office of Technical Support Department of Labor
Mr. Manuel Carrillo	Director Office of Spanish Surnamed Americans Department of Health, Education and Welfare
Mr. Charles P. Torrey	Director Office of Mexican Affairs Department of State
Mr. Julio Arias	Visa Office Department of State

ANNEX 2

MEXICAN INTERDEPARTMENTAL COMMISSION

Dr. Juan Barona Lobato	Chief of Mexican Commission Consul General Secretariat of Foreign Affairs
Dr. Alberto Becerra-Sierra	Secretary of Mexican Commission Minister-Counselor Mexican Embassy in Washington
Mr. Jorge Aguilar Saldaña	Director General for Consular Services Secretariat of Foreign Affairs
Dr. Agustín Avila Jauffred	Director General of Population Secretariat of Interior
Dr. Jorge A. Vázquez Robles	Director General for Political and Social Research Secretariat of Interior
Dr. Miguel Cantón Moller	Director General of Labor Secretariat of Labor and Social Welfare
Dr. Guadalupe Mendoza	Deputy Director of International Affairs Secretariat of Labor
Ing. Francisco Matsumoto Jiraoka	Director of National Council for Developing Human Resources for Industry Secretariat of Public Education
Mr. José Aguilar Bufort	Director of National School for Customs Training Secretariat of Finance
Dr. Edilberto Miranda Estrada	Deputy Director for Legal Consultative Matters Office of Attorney General
Dr. Espiridión Payán Gallardo	Deputy Assistant to Chief Department of Agrarian and Colonization Matters
Dr. Fernando Piña Soria	Chief Department of Bilateral Matters Secretariat of Foreign Affairs
Dr. Luis A. Ugalde Alvarez	Chief Department of Workers Housing Secretariat of Labor and Social Welfare

[SPANISH TEXT — TEXTE ESPAGNOL]

DECLARACIÓN CONJUNTA

En Washington, D.C., durante los días 16 y 17 de julio de 1973, se celebraron conversaciones entre representantes del Gobierno de México y funcionarios del Gobierno de Estados Unidos con los propósitos de: intercambiar información acerca de lo que han resuelto los respectivos Gobiernos para resolver el problema de la corriente migratoria de trabajadores mexicanos migratorios que se internan ilegalmente a los Estados Unidos en busca de oportunidades de trabajo; examinar el progreso logrado en el estudio global del problema, así como en las medidas administrativas y de otra índole aplicadas al mismo, e identificar las áreas en las que es posible establecer cooperación entre los dos Gobiernos para tratar de resolver dicho problema.

La Comisión Intersecretarial para el estudio de la inmigración subrepticia de trabajadores mexicanos a los Estados Unidos, del Gobierno de México, fue encabezada por el licenciado Juan Barona Lobato, Cónsul General del Servicio Exterior Mexicano de la Secretaría de Relaciones Exteriores (la lista de los miembros de la Comisión mexicana aparece en el anexo número 1) y el grupo de los Estados Unidos estuvo dirigido por el señor Leon Ulman, Subprocurador General Auxiliar del Departamento de Justicia (la lista de los miembros del grupo de Estados Unidos aparece en el anexo número 2).

En el curso de las conversaciones, después de un fructífero y amplio intercambio de información acerca de los estudios efectuados por los respectivos grupos de trabajo y las medidas adoptadas, la Comisión mexicana destacó las acciones tomadas por el Gobierno de México en diversos campos para captar la mano de obra rural desocupada; la promoción de fuentes de trabajo y, principalmente, la nueva política gubernamental dirigida a reorganizar la productividad agrícola, así como otras medidas prácticas administrativas de ejecución inmediata para reducir la corriente migratoria ilegal. La Comisión de México también suministró para uso oficial del Gobierno de los Estados Unidos, un ejemplar de su informe que contiene conclusiones y recomendaciones para su Gobierno, bajo el entendido de que dicho informe no representa necesariamente la política aprobada por el Gobierno de México.

Por su parte, el grupo de Estados Unidos proporcionó a la Comisión de México el informe preparado por el anterior Grupo especial de estudio de los Estados Unidos sobre inmigrantes ilegales procedentes de México, en el entendimiento de que el informe que contiene las conclusiones y recomendaciones del grupo especial de estudio no representa necesariamente la política aprobada por el Gobierno de los Estados Unidos.

El Grupo de Estados Unidos, reconociendo los efectos sociales y económicos infortunados causados por la inmigración ilegal y la resultante detención y expulsión de los inmigrantes ilegales, propuso medidas para reducir, tanto como sea posible, las molestias personales derivadas del procedimiento administrativo. Teniendo en cuenta lo anterior, el Servicio de Inmigración y Naturalización del Departamento de Justicia de los Estados Unidos convino en que personal consular mexicano pueda ser destacado en sus diversos centros de detención a fin de auxiliar a los nacionales mexicanos en sus reclamaciones pendientes, de carácter legal o de otra índole, y para facilitar las medidas administrativas relacionadas con su regreso a México. También dicho Servicio convino en designar un funcionario u otro representante en cada uno de sus diversos centros de detención para mantener enlace con el representante consular mexicano competente y para ayudar a los nacionales mexicanos respecto a los problemas personales incidentales con su regreso a México.

La Comisión de México y el Grupo de Estados Unidos reconocieron que el problema es extremadamente complejo y que en él interactúan factores de las estructuras económicas, patrones culturales, históricos y otros. Además se reconoció que se requieren medidas de cooperación bilateral para controlar el problema, ya que la experiencia de los últimos años demuestra que la corriente migratoria incontrolada, sujeta solamente a factores económicos, ha sido muy perjudicial para ambos países, provocando una serie de actividades ilegales y fomentando el tráfico clandestino de trabajadores en detrimento de la dignidad humana.

La Comisión mexicana y el Grupo de Estados Unidos convinieron en recomendar a los dos Gobiernos la derogación del Artículo I del Acuerdo sobre Visas de 1953, como una medida que podría evitar efectivamente el uso ilegal de credenciales gubernamentales o documentos de identificación mencionados en dicha disposición.

La Comisión mexicana y el Grupo de Estados Unidos reconocieron la necesidad de intercambiar información concerniente a los reclutadores ilegales, traficantes, y contrabandistas de extranjeros así como vendedores de documentos fraudulentos. En consecuencia se recomendó se continúe el programa para intercambiar dicha información entre los dos Gobiernos, ampliándola cuando esto sea práctico, con miras a la persecución criminal de tales personas en cualquiera de los dos países.

Se hizo mención del hecho de que no aparece ningún impedimento legal tanto desde el punto de vista de la Legislación de los Estados Unidos como de la Legislación mexicana para que particulares interesados de uno y otro país pudieran ponerse en comunicación directa con trabajadores aspirantes o patrones con la mira de emplear nacionales de México en los Estados Unidos, siempre que los trabajadores como los empleadores cumplan con las leyes aplicables de ambos países en relación con tal empleo.

Se convino en que en un futuro cercano sería deseable una tercera reunión entre los funcionarios de los dos Gobiernos, con una agenda aprobada mutuamente, con el propósito de continuar el examen de los problemas involucrados y para proponer fórmulas adecuadas para su resolución.

Firmado en Washington, D.C., el 18 de julio de 1973.

[Signed — Signé]

LEON ULMAN

[Signed — Signé]

JUAN BARONA LOBATO

ANEXO 1

GRUPO «AD-HOC» DE LOS ESTADOS UNIDOS

Sr. Leon Ulman	Jefe del Grupo Subprocurador General Auxiliar Departamento de Justicia
Sr. Herbert Blackman	Subsecretario Auxiliar Departamento del Trabajo
Sr. James F. Greene	Comisionado en Funciones Servicio de Inmigración y Naturalización Departamento de Justicia
Sr. Charles Gordon	Consejero General Servicio de Inmigración y Naturalización Departamento de Justicia

Sr. Warren Grimes	Asesor Legal Departamento de Justicia
Sr. Don A. Paalberg	Director de Asuntos Económicos Agrícolas Departamento de Agricultura
Sr. Kenneth D. Bell	Director en Funciones Oficina de Asistencia Mexicana Departamento del Trabajo
Sr. Manuel Carrillo	Director Oficina de Asuntos de Americanos de Apellido Español Departamento de Salubridad Educación y Bienestar.
Sr. Charles P. Torrey	Director Oficina de Asuntos Mexicanos Departamento de Estado
Sr. Julio Arias	Oficina de Visas Departamento de Estado

ANEXO 2

COMISIÓN INTERSECRETARIAL PARA ESTUDIO DE LA INMIGRACIÓN SUBREPTICIA
DE TRABAJADORES MEXICANOS A LOS ESTADOS UNIDOS DE AMÉRICA

Lic. Juan Barona Lobato	Jefe de la Comisión Mexicana Cónsul General Secretaría de Relaciones Exteriores
Lic. Alberto Becerra Sierra	Secretario de la Comisión Mexicana Ministro Embajada de México
Sr. Jorge Aguilar Saldaña	Director General del Servicio Consular, Secretaría de Relaciones Exteriores
Lic. Agustín Avila Jauffred	Director General de Población Secretaría de Gobernación
Lic. Jorge A. Vázquez Robles	Director General de Investigaciones Políticas y Sociales Secretaría de Gobernación.
Lic. Miguel Cantón Moller	Director General del Trabajo Secretaría del Trabajo y Previsión Social
Lic. Guadalupe Mendoza	Subdirectora de Asuntos Internacionales Secretaría del Trabajo y Previsión Social
Ing. Francisco Matsumoto Jiraoka	Director del Consejo Nacional de Recursos Humanos para la Industria Secretaría de Educación Pública
Sr. José Aguilar Bufort	Director de la Escuela Nacional de Adiestramiento Aduanal Secretaría de Hacienda y Crédito Público.
Lic. Edilberto Miranda Estrada	Subdirector Jurídico y Consultivo Procuraduría General de la República.
Lic. Espiridión Payán Gallardo	Secretario Auxiliar del Jefe del Departamento de Asuntos Agrarios y Colonización
Lic. Fernando Piña Soria	Jefe del Departamento de Asuntos Bilaterales Secretaría de Relaciones Exteriores
Lic. Luis A. Ugalde Álvarez	Jefe del Departamento de la Habitación de los Trabajadores Secretaría del Trabajo y Previsión Social.

[TRADUCTION — TRANSLATION]

DÉCLARATION CONJOINTE¹

Les 16 et 17 juillet 1973, des entretiens ont eu lieu à Washington, D.C., entre des représentants du Gouvernement mexicain et du Gouvernement des Etats-Unis avec les objectifs suivants : échanger des informations sur ce qui a été fait par les Gouvernements respectifs pour résoudre le problème de l'afflux de travailleurs mexicains immigrants pénétrant illégalement aux Etats-Unis pour chercher du travail; examiner les progrès réalisés dans une étude globale du problème, ainsi que les mesures administratives et autres prises à cet effet; enfin, établir les domaines dans lesquels il est possible d'instaurer une coopération entre les deux Gouvernements pour aider à résoudre ledit problème.

Le Groupe des Etats-Unis avait à sa tête M. Leon Ulman, Secrétaire d'Etat au Ministère de la justice (la liste des membres du Groupe des Etats-Unis figure à l'annexe 1) et la Commission interdépartementale mexicaine pour l'étude de l'immigration clandestine des travailleurs mexicains aux Etats-Unis d'Amérique avait à sa tête M. Juan Barona Lobato, Consul général au Secrétariat aux relations extérieures (la liste des membres de la Commission mexicaine figure à l'annexe 2).

Au cours des entretiens et après un échange fructueux et approfondi d'informations sur les études réalisées par les Groupes de travail respectifs et les mesures adoptées, la Commission mexicaine a attiré l'attention sur les initiatives prises par le Gouvernement mexicain dans divers domaines en ce qui concerne les chômeurs en milieu rural, le développement des activités génératrices d'emplois et, en particulier, la nouvelle politique gouvernementale visant à réorganiser le secteur agricole dans le sens de la productivité, ainsi que sur d'autres mesures administratives applicables immédiatement et visant à réduire l'afflux de migrants clandestins. La Commission mexicaine a également communiqué au Gouvernement des Etats-Unis pour son usage officiel un exemplaire du rapport d'étude contenant ses conclusions et recommandations au Gouvernement mexicain, étant bien entendu que ce rapport ne représente pas nécessairement le point de vue officiel dudit Gouvernement.

Pour sa part, le Groupe des Etats-Unis a communiqué à la Commission mexicaine le rapport rédigé par le Groupe spécial d'études des Etats-Unis sur les immigrants mexicains clandestins, étant bien entendu que les conclusions et recommandations du Groupe spécial figurant dans ce rapport ne représentent pas nécessairement le point de vue officiel du Gouvernement des Etats-Unis.

Le Groupe des Etats-Unis, reconnaissant le caractère regrettable des perturbations sociales et économiques résultant de l'immigration clandestine et des mesures de détention et d'expulsion des immigrants clandestins qu'elle entraîne, a proposé des mesures visant à pallier autant que possible les inconvénients qui en découlent pour l'administration et les personnes concernées. A cet effet, le Service d'immigration et de naturalisation du Ministère américain de la justice a consenti à autoriser la présence de personnel consulaire mexicain dans ses divers centres de détention afin d'assister les ressortissants mexicains dans leurs démarches en cours, juridiques ou autres, et de faciliter l'application des mesures administratives relatives à leur rapatriement. Le Service a en outre accepté de désigner dans chacun des centres de détention un représentant officiel ou tout autre porte-parole chargé de maintenir la liaison avec le représentant consulaire

¹ Entrée en vigueur le 18 juillet 1973 par la signature.

mexicain accrédité et d'aider les ressortissants mexicains en ce qui concerne les problèmes personnels que pourrait poser leur rapatriement.

La Commission mexicaine et le Groupe des Etats-Unis ont reconnu qu'il s'agit d'un problème extrêmement complexe résultant de l'interaction de divers facteurs et notamment des structures économiques, des schémas culturels et des données historiques. On a en outre reconnu la nécessité de prendre des mesures de coopération bilatérale pour venir à bout du problème, étant donné que l'expérience des quelques dernières années montre que l'absence de contrôle du courant de migration, soumis uniquement aux impératifs économiques, a causé un grave préjudice aux deux pays, favorisant toute une série d'activités illégales et encourageant le trafic clandestin des travailleurs sans respect pour la dignité humaine.

La Commission mexicaine et le Groupe des Etats-Unis sont convenus de recommander aux deux Gouvernements l'abrogation de l'article premier de l'Accord de 1953¹ sur les visas, ce qui contrarierait efficacement l'utilisation illégale des documents officiels et pièces d'identité auxquels cet article fait référence.

La Comisión mexicana et le Groupe des Etats-Unis ont reconnu la nécessité d'échanger des informations concernant les agents de recrutement clandestins, ceux qui pratiquent la traite et le passage en fraude des étrangers ou qui font le commerce de documents falsifiés. En conséquence, il a été recommandé de poursuivre et d'élargir si possible le programme d'échange d'informations entre les deux Gouvernements à ce sujet, pour pouvoir engager des poursuites contre les auteurs de ces crimes dans les deux pays.

Il a été mentionné qu'il ne semble pas exister dans la législation américaine ou mexicaine de disposition interdisant aux parties des deux pays de contacter directement des travailleurs ou employeurs éventuels en vue d'employer des ressortissants mexicains aux Etats-Unis, à condition qu'aussi bien les travailleurs que les employeurs éventuels se conforment aux dispositions pertinentes de la juridiction des deux pays dans ce domaine.

Il a été reconnu souhaitable d'organiser dans un proche avenir une troisième réunion entre représentants des deux Gouvernements, avec un ordre du jour établi conjointement, aux fins de poursuivre l'examen des problèmes en cause et de proposer les formules appropriées pour les résoudre.

Signé à Washington, D.C., le 18 juillet 1973

[Signé]

LEON ULMAN

[Signé]

JUAN BARONA LOBATO

ANNEXE 1

GRUPE DES ETATS-UNIS

M. Leon Ulman

Président du Groupe
Secrétaire d'Etat adjoint
Ministère de la justice

M. Herbert Blackman

Secrétaire d'Etat adjoint
Ministère du travail

M. James P. Greene

Commissaire par intérim
Service de l'immigration et de la naturalisation
Ministère de la justice

¹ Nations Unies, *Recueil des Traités*, vol. 224, p. 187, et vol. 951, p. 399.

M. Charles Gordon	Consultant Service de l'immigration et de la naturalisation Ministère de la justice
M. Warren Grimes	Jurisconsulte Ministère de la justice
M. Don A. Pallberg	Directeur Activités agro-économiques Ministère de l'agriculture
M. Kenneth D. Bell	Directeur par intérim Services d'appui technique Ministère du travail
M. Manuel Carrillo	Directeur Bureau des Américains aux noms à consonance espagnole Ministère de la santé, de l'éducation et des affaires sociales
M. Charles P. Torrey	Directeur du Bureau des affaires mexicaines Département d'Etat
M. Julio Arias	Bureau des visas Département d'Etat

ANNEXE 2

COMMISSION INTERDÉPARTEMENTALE MEXICAINE

M. Juan Barona Lobato	Chef de la Commission Consul général Secrétariat aux relations extérieures
M. Alberto Becerra-Sierra	Secrétaire de la Commission Conseiller d'Ambassade Ambassade du Mexique à Washington
M. Jorge Aguilar-Saldaña	Directeur général des services consulaires Secrétariat aux relations extérieures
M. Agustín Avila Jauffred	Directeur général des services démographiques Secrétariat à l'intérieur
M. Jorge A. Vázquez Robles	Directeur général de la recherche en matière politique et sociale Secrétariat à l'intérieur
M. Miguel Cantón Moller	Directeur général du travail Secrétariat au travail et aux affaires sociales
Mme. Guadalupe Mendoza	Vice-Directrice des affaires internationales Secrétariat au travail et aux affaires sociales
M. Francisco Matsumoto Jiraoka	Directeur du Conseil national pour le développement des ressources humaines pour l'industrie Secrétariat à l'éducation
M. José Aguilar Bufort	Directeur de l'Ecole nationale des douanes Secrétariat aux finances
M. Edilberto Miranda Estrada	Sous-Directeur du service des questions juridiques et consultatives Services du Contrôleur général de la République
M. Espiridión Payán Gallardo	Secrétaire adjoint du Chef du Département des questions agraires et de la colonisation

M. Fernando Piña Soria	Chef du Département des affaires bilatérales Secrétariat aux relations extérieures
M. Luis A. Ugalde Alvarez	Chef du Département du logement de la main-d'œuvre Secrétariat au travail et aux affaires sociales

No. 14737

**UNITED STATES OF AMERICA
and
MEXICO**

Exchange of letters constituting an agreement relating to the provision of equipment and training by the United States to assist Mexico in curbing illegal traffic in narcotic drugs. Mexico City, 29 May 1975

Authentic texts: English and Spanish.

Registered by the United States of America on 7 May 1976.

**ÉTAT-UNIS D'AMÉRIQUE
et
MEXIQUE**

Échange de lettres constituant un accord relatif à la fourniture par les États-Unis de matériel et de services de formation en vue d'aider le Mexique à lutter contre le trafic illicite des stupéfiants. Mexico, 29 mai 1975

Textes authentiques : anglais et espagnol.

Enregistré par les États-Unis d'Amérique le 7 mai 1976.

EXCHANGE OF LETTERS CONSTITUTING AN AGREEMENT¹ BETWEEN
THE UNITED STATES OF AMERICA AND MEXICO RELATING TO
THE PROVISION OF EQUIPMENT AND TRAINING BY THE UNITED
STATES TO ASSIST MEXICO IN CURBING ILLEGAL TRAFFIC IN
NARCOTIC DRUGS

I

EMBASSY OF THE UNITED STATES OF AMERICA
MEXICO CITY, D.F.

May 29, 1975

Dear Mr. Attorney General:

In confirmation of recent conversations between officials of our two Governments relating to the continuing cooperation between Mexico and the United States to curb the traffic of illegal narcotics, I am pleased to advise you that the Government of the United States is willing to enter into additional cooperative agreements with the Government of Mexico in order to support the efforts of our two Governments to reduce such traffic.

The United States Government will provide, in an amount not to exceed two million seven hundred thousand dollars, equipment and training as necessary or required in support of an effective campaign in the years 1975-1976 to eradicate illicit narcotics, such as the following: helicopters, telecommunications equipment, a multispectral aerial photographic poppy detection system and training in the operation of the multispectral aerial photographic detection system.

Specific items may be added, changed or deleted based on the recommendation of the representatives of both Governments provided that the total amount shall not exceed two million seven hundred thousand dollars as specified above.

The Government of Mexico will provide at its own expense adequate personnel, shelter, storage installations and other support necessary for the operation, maintenance, repair and servicing of such equipment as may be granted under the terms of this and prior agreements.

It is understood that the provisions of all previous agreements between the Governments of the United States and of Mexico in relation to the cooperative narcotics control effort of both countries remain in full force and effect, and such provisions shall be applicable to the equipment and training provided under this agreement, except as they may be modified expressly by virtue of this agreement.

The Government of Mexico agrees that, at the request of the Embassy of the United States, the Office of the Attorney General shall provide to the personnel of the United States Government access to the equipment for the purpose of certifying its usage and condition of service. It is also understood that through the Embassy of the United States in Mexico personnel of the United States Government and the Office of the Attorney General of Mexico shall exchange semi-annually, and at other times mutually agreed upon, information in writing on the specific efforts undertaken in relation to the purposes and objectives of this and prior agreements.

If the foregoing is acceptable to the Government of Mexico, this letter and your reply shall constitute an agreement between our two Governments.

I take this opportunity to reiterate to you the assurances of my highest consideration and personal esteem.

[Signed]

JOSEPH JOHN JOVA
Ambassador

His Excellency Lic. Pedro Ojeda Paullada
Attorney General of the Republic
Mexico, D.F., Mexico

¹ Came into force on 29 May 1975 by the exchange of the said letters.

II

[SPANISH TEXT — TEXTE ESPAGNOL]

PROCURADURÍA GENERAL DE LA REPÚBLICA

México, D.F., 29 de mayo de 1975

2/83

Excelentísimo Señor Embajador:

Me permito dar contestación a su atenta nota de esta fecha, cuyo texto vertido al español es como sigue:

“Confirmando recientes conversaciones entre funcionarios de nuestros dos Gobiernos relacionadas con la cooperación continua entre México y los Estados Unidos para frenar el tráfico de estupefacientes ilícitos, me complace informarle que el Gobierno de los Estados Unidos está dispuesto a concertar acuerdos cooperativos adicionales con el Gobierno de México con el fin de apoyar los esfuerzos de nuestros dos Gobiernos para abatir dicho tráfico.

El Gobierno de los Estados Unidos proporcionará por un valor que no exceda de dos millones setecientos mil dólares los equipos y adiestramiento que sean necesarios o se requieran para apoyar una campaña eficaz en los años de 1975-1976, para erradicar los estupefacientes ilícitos, como son los siguientes: helicópteros, equipo de telecomunicaciones, un sistema de fotografía aérea multi-espectral capaz de detectar el cultivo de la adormidera y entrenamiento en la operación del sistema de fotografía aérea multi-espectral.

Rubros específicos pueden cambiarse o eliminarse en base a la recomendación de los representantes de ambos Gobiernos, siempre y cuando el monto total no exceda de dos millones setecientos mil dólares, según se especificó anteriormente.

El Gobierno de México proporcionará por su propia cuenta el personal, alojamiento y las instalaciones de almacenamiento adecuado así como otro tipo de apoyo necesario para la operación, mantenimiento, reparación y servicio de los equipos que pueden ser concedidos conforme a los términos de este acuerdo y de otros anteriores.

Queda entendido que las disposiciones de todos los acuerdos anteriores entre los Gobiernos de México y de los Estados Unidos de América, relativos al esfuerzo cooperativo para el control de estupefacientes de ambos países, se mantendrán en pleno vigor y se aplicarán dichas disposiciones a los equipos y adiestramiento aportados conforme a este acuerdo, salvo si se modifican expresamente a virtud del mismo.

El Gobierno de México conviene en que, a solicitud de la Embajada de los Estados Unidos, la Procuraduría General dará al personal del Gobierno de los Estados Unidos acceso al equipo con el propósito de verificar su uso y sus condiciones de servicio. También queda entendido que, por conducto de la Embajada de los Estados Unidos en México, la Procuraduría General de la República y el personal designado por el Gobierno de los Estados Unidos intercambiarán semestralmente, y en cualquier otro momento que sea determinado de mutuo acuerdo, información por escrito sobre los esfuerzos específicos que se realicen con relación a los propósitos y objetivos de este acuerdo y de otros anteriores.

Si lo anterior es aceptable para el Gobierno de México, esta carta y su respuesta constituirán un acuerdo entre nuestros dos Gobiernos.”

Deseo expresar a usted que el Gobierno de México está de acuerdo en los términos de la nota transcrita.

Aprovecho esta oportunidad para reiterar a vuestra excelencia las seguridades de mi más alta consideración y estima personal.

El Procurador Gral. de la República,
[Signed — Signé]
PEDRO OJEDA PAULLADA

Excelentísimo Señor Joseph John Jova
Embajador Extraordinario y Plenipotenciario
de los Estados Unidos de América
Ciudad

[TRANSLATION¹ — TRADUCTION²]

UNITED MEXICAN STATES
OFFICE OF THE ATTORNEY GENERAL OF THE REPUBLIC

Mexico, D.F., May 29, 1975

Communication No. 2/83

Mr. Ambassador:

I am replying to your note of this date which, translated into Spanish, reads as follows:

[See letter I]

I hereby inform you that the Government of Mexico concurs in the terms of the note transcribed above.

I take this opportunity to renew to you the assurances of my highest consideration and personal esteem.

Attorney General of the Republic,
[Signed]
PEDRO OJEDA PAULLADA

His Excellency Joseph John Jova
Ambassador Extraordinary and Plenipotentiary
of the United States of America
Mexico, D.F., Mexico

¹ Translation supplied by the Government of the United States of America.

² Traduction fournie par le Gouvernement des Etats-Unis d'Amérique.

[TRADUCTION — TRANSLATION]

ÉCHANGE DE LETTRES CONSTITUANT UN ACCORD¹ ENTRE LES
ÉTATS-UNIS D'AMÉRIQUE ET LE MEXIQUE RELATIF À LA FOUR-
NITURE PAR LES ÉTATS-UNIS DE MATÉRIEL ET DE SERVICES DE
FORMATION EN VUE D'AIDER LE MEXIQUE À LUTTER CONTRE
LE TRAFIC ILLICITE DES STUPÉFIANTS

I

AMBASSADE DES ÉTATS-UNIS D'AMÉRIQUE
MEXICO, D.F.

Le 29 mai 1975

Monsieur le Procureur général,

En confirmation des entretiens qui ont eu lieu récemment entre des fonctionnaires de nos deux Gouvernements au sujet de la coopération continue entre le Mexique et les États-Unis d'Amérique en vue d'enrayer le trafic illicite des stupéfiants, j'ai le plaisir de vous informer que le Gouvernement des États-Unis est disposé à conclure des accords de coopération supplémentaires avec le Gouvernement mexicain afin d'appuyer l'action que nos deux Gouvernements mènent pour enrayer ce trafic.

Le Gouvernement des États-Unis fournira au Gouvernement mexicain le matériel et les services de formation à concurrence de deux millions cinq cent mille dollars au maximum, qui seront nécessaires ou requis pour contribuer à l'efficacité de la campagne qui sera menée en 1975-1976 en vue d'enrayer le trafic illicite des stupéfiants; il s'agira, par exemple, des éléments suivants : hélicoptères, matériel de télécommunications, système de détection de la culture du pavot au moyen de photos aériennes multispectrales et formation en vue de l'utilisation de ce système.

Des éléments particuliers pourront être ajoutés, remplacés par d'autres ou supprimés selon les recommandations que feront les représentants des deux Gouvernements, à condition que le montant de deux millions sept cent mille dollars indiqué plus haut ne soit pas dépassé.

Le Gouvernement mexicain fournira, à ses frais, le personnel, les locaux, les installations d'entreposage et autres appuis nécessaires pour l'utilisation, l'entretien et la réparation du matériel qui pourra être accordé en vertu des dispositions du présent Accord et des accords antérieurs.

Il est entendu que les dispositions de tous les accords antérieurs entre le Gouvernement des États-Unis et le Gouvernement mexicain concernant les activités de coopération entre les deux pays en vue d'enrayer le trafic illicite des stupéfiants resteront pleinement en vigueur et que ces dispositions, à moins qu'elles ne soient expressément modifiées en vertu du présent Accord, seront applicables au matériel et aux services de formation fournis dans le cadre du présent Accord.

Le Gouvernement mexicain convient qu'à la demande de l'Ambassade des États-Unis le Cabinet du Procureur général donnera au personnel du Gouvernement des États-Unis accès au matériel pour en vérifier l'emploi et l'état. Il est également entendu que le personnel du Gouvernement des États-Unis d'Amérique et le Cabinet du Procureur général du Mexique échangeront par écrit, tous les six mois ou à tout autre moment qui pourra être convenu d'un commun accord, par l'intermédiaire de l'Ambassade des États-Unis au Mexique, des renseignements sur les activités précises entreprises dans l'accomplissement des buts et objectifs du présent Accord et des accords antérieurs.

¹ Entré en vigueur le 29 mai 1975 par l'échange desdites lettres.

Si les dispositions qui précèdent rencontrent l'agrément du Gouvernement mexicain, la présente lettre et votre réponse constitueront un accord entre nos deux Gouvernements.

Je saisis cette occasion, etc.

L'Ambassadeur,

[Signé]

JOSEPH JOHN JOVA

Son Excellence Monsieur Pedro Ojeda Paullada
Procureur général de la République
Mexico, D.F., Mexique

II

CABINET DU PROCUREUR GÉNÉRAL DE LA RÉPUBLIQUE

Mexico, D.F., le 29 mai 1975

2/83

Monsieur l'Ambassadeur,

Je réponds à votre note de ce jour dont le texte, traduit en espagnol, est libellé comme suit :

[Voir lettre I]

Je tiens à vous informer par la présente que le Gouvernement mexicain approuve les dispositions de la note reproduite ci-dessus.

Je saisis cette occasion, etc.

Le Procureur général de la République,

[Signé]

PEDRO OJEDA PAULLADA

Son Excellence Monsieur Joseph John Jova
Ambassadeur extraordinaire et plénipotentiaire
des Etats-Unis d'Amérique
Mexico, D.F., Mexique

No. 14738

**UNITED STATES OF AMERICA
and
MEXICO**

Exchange of letters constituting an agreement relating to the provision of equipment and training by the United States to assist Mexico in curbing illegal traffic in narcotic drugs. Mexico City, 25 June 1975

Authentic texts: English and Spanish.

Registered by the United States of America on 7 May 1976.

**ÉTATS-UNIS D'AMÉRIQUE
et
MEXIQUE**

Échange de lettres constituant un accord relatif à la fourniture par les États-Unis de matériel et de services de formation en vue d'aider le Mexique à lutter contre le trafic illicite des stupéfiants. Mexico, 25 juin 1975

Textes authentiques : anglais et espagnol.

Enregistré par les États-Unis d'Amérique le 7 mai 1976.

EXCHANGE OF LETTERS CONSTITUTING AN AGREEMENT¹ BETWEEN
THE UNITED STATES OF AMERICA AND MEXICO RELATING TO
THE PROVISION OF EQUIPMENT AND TRAINING BY THE UNITED
STATES TO ASSIST MEXICO IN CURBING ILLEGAL TRAFFIC IN
NARCOTIC DRUGS

I

EMBASSY OF THE UNITED STATES OF AMERICA
MEXICO CITY, D.F.

June 25, 1975

Dear Mr. Attorney General:

In confirmation of recent conversations between officials of our two Governments relating to the continuing cooperation between Mexico and the United States to curb the illegal traffic in narcotics, I am pleased to advise you that the Government of the United States is willing to enter into additional cooperative agreements with the Government of Mexico in order to support the efforts of our two Governments to reduce such traffic.

The United States Government will provide in an amount not to exceed four million three hundred thousand dollars the following material and training support, as deemed useful and desirable by the Government of Mexico.

Subject to their availability on a timely basis, this support will consist of four (4) Bell 212 helicopters with an appropriate spare parts package for each; telecommunications equipment; other equipment for narcotics eradication; and related training.

It is understood that the provisions of all previous agreements between the Government of the United States and the Government of Mexico in relation to the cooperative narcotics control effort of both countries will remain in full force and effect and such provisions, unless expressly modified, will be applicable to the equipment and training provided under this agreement.

The Government of Mexico agrees that, at the request of the Embassy of the United States, the Office of the Attorney General of the Republic shall provide to the personnel of the Government of the United States access to the equipment for the purpose of certifying its usage and condition of service. It is also understood that through the Embassy of the United States in Mexico, personnel of the Government of the United States and the Office of the Attorney General of Mexico shall exchange semi-annually, and at other times mutually agreed upon, information in writing on the specific efforts undertaken in relation to the purposes and objectives of this agreement.

If the foregoing is acceptable to the Government of Mexico, this letter and your reply shall constitute an agreement between our two Governments.

I take this opportunity to reiterate to you the assurances of my highest consideration and personal esteem.

[Signed]

JOSEPH JOHN JOVA
Ambassador

His Excellency Lic. Pedro Ojeda Paullada
Attorney General of the Republic
Mexico, D.F., Mexico

¹ Came into force on 25 June 1975 by the exchange of the said letters.

II

[SPANISH TEXT — TEXTE ESPAGNOL]

PROCURADURÍA GENERAL DE LA REPÚBLICA

México, D.F., 25 de junio de 1975

Of. No. 293

Excelentísimo Señor Embajador:

Me permito dar contestación a su atenta nota de esta fecha, cuyo texto vertido al español es como sigue:

“Confirmando recientes conversaciones entre funcionarios de nuestros dos Gobiernos relacionadas con la cooperación continua entre México y los Estados Unidos para frenar el tráfico ilícito de estupefacientes, me complace informarle que el Gobierno de los Estados Unidos está dispuesto a concertar acuerdos cooperativos adicionales con el Gobierno de México con el fin de apoyar los esfuerzos de nuestros dos Gobiernos para abatir dicho tráfico.

El Gobierno de los Estados Unidos proporcionará, por un valor que no exceda de cuatro millones trescientos mil dólares, los siguientes tipos de equipos y adiestramiento, según sean considerados útiles y deseables por el Gobierno de México.

Sujeto a su disponibilidad sobre una base oportuna, el apoyo material consistirá de cuatro (4) helicópteros Bell 212 con las piezas de repuesto apropiadas para cada uno; equipo de telecomunicaciones; otros equipos para la erradicación de estupefacientes, y adiestramiento relacionado.

Queda entendido que las disposiciones de todos los acuerdos anteriores entre los Gobiernos de México y de los Estados Unidos de América, relativos al esfuerzo cooperativo de ambos países para el control de estupefacientes, se mantendrán en pleno vigor y se aplicarán dichas disposiciones a los equipos y adiestramiento aportados conforme a este acuerdo, salvo que se modifiquen expresamente.

El Gobierno de México conviene en que, a solicitud de la Embajada de los Estados Unidos, la Procuraduría General de la República, dará al personal del Gobierno de los Estados Unidos acceso al equipo con el propósito de verificar su uso y sus condiciones de servicio. También queda entendido que, por conducto de la misma Embajada, personal del Gobierno de los Estados Unidos y la Procuraduría General de la República intercambiarán cada seis meses, y en cualquier otro momento que sea determinado de mutuo acuerdo, información por escrito sobre los esfuerzos específicos que se realicen con relación a los propósitos y objetivos de este acuerdo.

Si lo anterior es aceptable para el Gobierno de México, esta carta y su respuesta constituirán un acuerdo entre nuestros dos Gobiernos.”

Deseo expresar a usted que el Gobierno de México está de acuerdo en los términos de la nota transcrita.

Aprovecho la oportunidad para reiterarle a Vuestra Excelencia las seguridades de mi más alta consideración y estima personal.

El Procurador General de la República,

[Signed — Signé]

PEDRO OJEDA PAULLADA

Excelentísimo Señor Joseph John Jova
Embajador Extraordinario y Plenipotenciario
de los Estados Unidos de América
Ciudad

[TRANSLATION¹ — TRADUCTION²]

UNITED MEXICAN STATES
OFFICE OF THE ATTORNEY GENERAL OF THE REPUBLIC

Mexico, D.F., June 25, 1975

Communication No. 2/93

Mr. Ambassador:

I am replying to your note of this date which, translated into Spanish, reads as follows:

[*See letter I*]

I hereby inform you that the Government of Mexico concurs in the terms of the note transcribed above.

I take this opportunity to renew to you the assurances of my highest consideration and personal esteem.

Attorney General of the Republic,

[*Signed*]

PEDRO OJEDA PAULLADA

His Excellency Joseph John Jova
Ambassador Extraordinary and Plenipotentiary
of the United States of America
Mexico, D.F., Mexico

¹ Translation supplied by the Government of the United States of America.

² Traduction fournie par le Gouvernement des États-Unis d'Amérique.

[TRADUCTION — TRANSLATION]

ÉCHANGE DE LETTRES CONSTITUANT UN ACCORD¹ ENTRE LES
ÉTATS-UNIS D'AMÉRIQUE ET LE MEXIQUE RELATIF À LA FOUR-
NITURE PAR LES ÉTATS-UNIS DE MATÉRIEL ET DE SERVICES DE
FORMATION EN VUE D'AIDER LE MEXIQUE À LUTTER CONTRE
LE TRAFIC ILLICITE DES STUPÉFIANTS

I

AMBASSADE DES ÉTATS-UNIS D'AMÉRIQUE
MEXICO, D.F.

Le 25 juin 1975

Monsieur le Procureur général,

En confirmation des entretiens qui ont eu lieu récemment entre des fonctionnaires de nos deux Gouvernements au sujet de la coopération continue entre le Mexique et les États-Unis en vue d'enrayer le trafic illicite des stupéfiants, j'ai le plaisir de vous informer que le Gouvernement des États-Unis est disposé à conclure des accords de coopération supplémentaires avec le Gouvernement mexicain afin d'appuyer l'action que nos deux Gouvernements mènent pour enrayer ce trafic.

Le Gouvernement des États-Unis fournira à titre d'appui au Gouvernement mexicain, selon que ce dernier le jugera utile et souhaitable, du matériel et des services de formation à concurrence de quatre millions trois cent mille dollars au maximum.

Sous réserve qu'il puisse être apporté en temps voulu, cet appui consistera en la fourniture de quatre (4) hélicoptères Bell 212 accompagnés chacun d'un lot approprié de pièces détachées de matériel de télécommunications, d'autre matériel nécessaire pour enrayer le trafic de stupéfiants et des services de formation connexes.

Il est entendu que les dispositions de tous les accords antérieurs entre le Gouvernement des États-Unis et le Gouvernement mexicain concernant les activités de coopération entre les deux pays en vue de lutter contre le trafic illicite des stupéfiants resteront pleinement en vigueur et que ces dispositions, à moins qu'elles ne soient expressément modifiées, seront applicables au matériel et aux services de formation fournis en vertu du présent Accord.

Le Gouvernement mexicain convient qu'à la demande de l'Ambassade des États-Unis le Cabinet du Procureur général de la République donnera au personnel du Gouvernement des États-Unis accès au matériel pour en vérifier l'emploi et l'état. Il est également entendu que le personnel du Gouvernement des États-Unis et le Cabinet du Procureur général du Mexique échangeront par écrit, tous les six mois ou à tout autre moment qui pourra être convenu d'un commun accord, par l'intermédiaire de l'Ambassade des États-Unis au Mexique, des renseignements sur les activités précises entreprises dans l'accomplissement des buts et objectifs du présent Accord.

Si les dispositions qui précèdent rencontrent l'agrément du Gouvernement mexicain, je propose que la présente lettre et votre réponse constituent un Accord entre nos deux Gouvernements.

Je saisis cette occasion, etc.

L'Ambassadeur,
[Signé]
JOSEPH JOHN JOVA

Son Excellence Monsieur Pedro Ojeda Paullada
Procureur général de la République
Mexico, D.F., Mexique

¹ Entré en vigueur le 25 juin 1975 par l'échange desdites lettres.

II

CABINET DU PROCUREUR GÉNÉRAL DE LA RÉPUBLIQUE

Mexico, D.F., le 25 juin 1975

Note n° 293

Monsieur l'Ambassadeur,

Je réponds à votre note de ce jour qui, traduite en espagnol, est libellée comme suit :

[Voir lettre I]

Je tiens à vous informer que le Gouvernement mexicain approuve les dispositions de la note reproduite ci-dessus.

Je saisis cette occasion, etc.

Le Procureur général de la République,

[Signé]

PEDRO OJEDA PAULLADA

Son Excellence Monsieur Joseph John Jova
Ambassadeur extraordinaire et plénipotentiaire
des États-Unis d'Amérique
Mexico, D.F., Mexique

No. 14739

**UNITED STATES OF AMERICA
and
CANADA**

**Exchange of notes constituting an agreement relating to a
seismographic station near Kluane Lake, Yukon Territory.
Ottawa, 2 April and 9 May 1974**

**Extension until 30 September 1976 of the above-mentioned
Agreement**

Authentic text of the Exchange of notes: English.

The Exchange of notes and certified statement were registered by the United States of America on 7 May 1976.

**ÉTATS-UNIS D'AMÉRIQUE
et
CANADA**

**Échange de notes constituant un accord concernant une
station de séismographie près du lac Kluane dans le
territoire du Yukon. Ottawa, 2 avril et 9 mai 1974**

Prorogation au 30 septembre 1976 de l'Accord susmentionné

Texte authentique de l'Échange de notes : anglais.

L'Échange de notes et la déclaration certifiée ont été enregistrés par les États-Unis d'Amérique le 7 mai 1976.

EXCHANGE OF NOTES CONSTITUTING AN AGREEMENT¹ BETWEEN
THE UNITED STATES OF AMERICA AND CANADA RELATING TO A
SEISMOGRAPHIC STATION NEAR KLUANE LAKE, YUKON
TERRITORY

I

The American Embassy to the Canadian Department of External Affairs

No. 50

The Embassy of the United States of America presents its compliments to the Department of External Affairs and has the honor to refer to the mutual interest of our two governments and scientific communities in achieving a better understanding of the seismic and tectonic processes as well as earthquake prediction in the active seismic belt which roughly parallels the western coast of our two countries.

Authorities of the United States Geological Survey (USGS) of the Department of the Interior have been in communication with officials of the Seismology Division of the Department of Energy, Mines & Resources for a number of years. Last May, officials of the USGS contacted officials of the Seismology Division (principally, Dr. Kenneth Whitham, who was then head of that Division and has since moved to the position of Director of the Earth Sciences Branch of the Department of Energy, Mines & Resources) concerning the desirability of improving the scientific and technological capability to locate small (Richter magnitude 3 and less) earthquakes in the Yakutat region between 139° and 142° west longitude. At that time, officials of the Seismology Division indicated that they had a continuing interest in this problem but that they unfortunately felt that their priorities precluded their installing a seismological station in the area.

The USGS operates a network of 32 seismological stations extending from Katmai National Monument on the Alaskan Peninsula to Yakutat in southeast Alaska. Subsequent to the discussions referred to in the preceding paragraph, the USGS found that it was possible for them to fund an additional station which could be utilized on the small earthquake location problem. Recent discussions with officials of the Earth Sciences Branch of the Department of Energy, Mines & Resources have reaffirmed their continuing interest in the small earthquake problem in the Yakutat area.

An important element in these seismic studies is a thorough investigation of current earthquake activity in coastal Alaska between 139° and 142° west longitude. This area, unlike adjacent coastal areas in southeast and south-central Alaska, has not experienced a major earthquake in this century. The area is referred to as a seismic gap, a temporary hole in the otherwise continuous distribution of major earthquake zones that have ruptured in this century. This seismic gap has been identified as a likely site for the next major (Richter magnitude greater than 7.0) earthquake in coastal Alaska and the Aleutian Islands. For this reason, the USGS is particularly interested in defining the current state of seismicity in this area and in conducting possible experiments to look for premonitory earthquake phenomena.

The existing distribution of seismographic stations in south-central Alaska is inadequate to locate earthquakes smaller than about Richter magnitude 4.0 in the eastern part of the seismic gap. A seismograph operating in the Kluane Lake region in the Yukon Territory would greatly strengthen the geometry of the existing seismic network with respect to shocks in the Yakutat region at the eastern end of the gap.

¹ Came into force on 9 May 1974 by the exchange of the said notes.

Accordingly, the Embassy has the honor to request the approval of the Government of Canada for the USGS to install, operate and maintain a short-period seismograph station near Kluane Lake in the Yukon Territory for a 15-month period beginning in June 1974 and extending through September 1975. Details are as follows:

- (1) The specific station site would be selected by field personnel of the USGS after a field examination of the Kluane Lake area.
- (2) The station would consist of a vertical short-period seismometer with a natural frequency of 1.0 second, an electronic amplifier, a helical drum recorder (Geotech Helicorder, Kinometrics VR-1 or equivalent visual recorder), a crystal-regulated chronometer and a radio time-standard receiver.
- (3) The station would be constructed in a manner which would make it possible to add one short-period horizontal component to the station later if that should become programmatically desirable.
- (4) The instruments would be installed and maintained by USGS personnel. The records would be changed and the daily station maintenance would be undertaken by a Canadian resident of Kluane Lake with compensation from the USGS under arrangements worked out directly between the USGS project chief and the Canadian resident.
- (5) Original records would be mailed to the USGS biweekly for analysis.
- (6) Copies of the records and pertinent calibration data would be forwarded to the Earth Physics Branch of the Department of Energy, Mines & Resources in Ottawa for retention approximately four to six weeks after being recorded.

Officials of the Department of Energy, Mines & Resources would be fully informed of the results obtained from the study and would be welcome to participate as intimately in the work as their funding and interests permit.

The Embassy of the United States of America renews to the Department of External Affairs the assurances of its highest consideration.

Ottawa, April 2, 1974.

The Embassy of the United States of America

ii

DEPARTMENT OF EXTERNAL AFFAIRS
MINISTÈRE DES AFFAIRES EXTÉRIEURES
CANADA

ECS No. 707

The Department of External Affairs presents its compliments to the Embassy of the United States of America and has the honour to refer to the Embassy's Note No. 50 of April 2, 1974, requesting approval for the United States Geological Survey to install, operate and maintain a short-period seismograph station near Kluane Lake in the Yukon Territory from June 1974 to September 1975.

The Department of External Affairs confirms that the details in Note No. 50 regarding the construction, installation and maintenance of the station and equipment and access to data are acceptable to the Canadian authorities concerned. With regard to selection of a site, the field team should be apprised of the location of the boundaries of Kluane National Park and if a site cannot be found outside the Park permission to locate and install the station on Park lands should be sought from the Park Superintendent, Kluane National Park, at Haines Junction, Yukon Territory.

The Department of External Affairs avails itself of this opportunity to renew to the Embassy of the United States of America the assurances of its highest consideration.
Ottawa, May 9, 1974.

EXTENSION OF THE AGREEMENT OF 2 APRIL AND 9 MAY 1974¹ BETWEEN THE UNITED STATES OF AMERICA AND CANADA RELATING TO A SEISMOGRAPHIC STATION NEAR KLUANE LAKE, YUKON TERRITORY

By an agreement in the form of an exchange of notes dated at Ottawa on 15 July and 13 August 1975, which came into force on 13 August 1975 by the exchange of the said notes, the above-mentioned Agreement was extended until 30 September 1976.

¹ See p. 50 of this volume.

[TRADUCTION — TRANSLATION]

ÉCHANGE DE NOTES CONSTITUANT UN ACCORD¹ ENTRE LES ÉTATS-UNIS D'AMÉRIQUE ET LE CANADA CONCERNANT UNE STATION DE SÉISMOGRAPHIE PRÈS DU LAC KLUANE DANS LE TERRITOIRE DU YUKON

I

L'Ambassade des Etats-Unis d'Amérique au Ministère canadien des affaires extérieures

N° 50

L'Ambassade des Etats-Unis d'Amérique présente ses compliments au Ministère des affaires extérieures et a l'honneur de se référer à l'intérêt mutuel qu'ont nos deux Gouvernements et nos communautés scientifiques à mieux comprendre les processus séismiques et tectoniques et à mieux prévoir les tremblements de terre affectant la ceinture séismiquement active, qui est à peu près parallèle à la côte occidentale de nos deux pays.

Les autorités de la United States Geological Survey (USGS) du Ministère de l'intérieur sont en relation avec la Division de séismologie du Ministère de l'énergie, des mines et des ressources depuis un certain nombre d'années. Au mois de mai dernier, des fonctionnaires de l'USGS ont pris contact avec des fonctionnaires de la Division de séismologie (principalement le docteur Kenneth Whitham, qui dirigeait à l'époque cette Division et qui a été nommé depuis à la tête de la Direction de la physique du globe au Ministère de l'énergie, des mines et des ressources) pour discuter de l'opportunité de renforcer les moyens scientifiques et techniques en vue de localiser les tremblements de terre de faible intensité (magnitude inférieure ou égale à 3 sur l'échelle de Richter) dans la région de Yakutat, située entre 139° et 142° de longitude ouest. A cette époque, les fonctionnaires de la Division de séismologie avaient indiqué qu'ils continuaient à s'intéresser à ce problème, mais craignaient que leurs priorités ne leur permettent pas d'installer une station séismologique dans cette région.

L'USGS opère un réseau de 32 stations séismologiques entre Katmai National Monument, sur la péninsule de l'Alaska, et la région sud-est de l'Alaska. A la suite des discussions mentionnées au paragraphe qui précède, l'USGS a estimé qu'il lui était possible de financer une station supplémentaire qui pourrait être utilisée pour localiser les tremblements de terre de faible intensité. Au cours de discussions récentes, les fonctionnaires de la Direction de la physique du globe du Ministère de l'énergie des mines et des ressources ont réaffirmé l'intérêt que continuerait de susciter la question des tremblements de terre de faible intensité dans la région de Yakutat.

L'étude approfondie de l'activité séismique actuelle dans la région côtière de l'Alaska entre 139° et 142° de longitude ouest constitue un aspect important de ces recherches séismiques. Cette zone, contrairement aux régions côtières adjacentes du sud-est et du sud de l'Alaska, n'a pas connu de tremblements de terre de forte intensité au cours du XX^e siècle. On qualifie cette zone de blanc séismique, zone de calme temporaire au milieu d'une suite ininterrompue de zones ayant connu une activité séismique importante au cours du XX^e siècle. On prévoit que ce blanc séismique sera probablement le site du prochain tremblement de terre de forte intensité (magnitude supérieure à 7 sur l'échelle de Richter) qui secouera la région côtière de l'Alaska et des îles Aléoutiennes.

¹ Entré en vigueur le 9 mai 1974 par l'échange desdites notes.

C'est pourquoi l'USGS est particulièrement soucieuse de déterminer l'état actuel de sismicité de cette région et, éventuellement, de mener à bien des expériences en vue de détecter des manifestations prémonitoires à ce tremblement de terre.

La répartition actuelle des stations sismographiques dans le sud de l'Alaska ne permet pas de localiser de tremblements de terre de magnitude inférieure à 4.0 sur l'échelle de Richter dans la partie orientale de la zone du blanc sismique. Un sismographe installé dans la région du lac Kluane, dans le territoire du Yukon, améliorerait considérablement la configuration du réseau sismique actuel eu égard aux secousses sismiques se produisant dans la zone située à l'extrémité orientale du hiatus.

Par conséquent, l'Ambassade a l'honneur de demander au Gouvernement du Canada d'autoriser l'USGS à installer, faire fonctionner et entretenir une station sismographique à courtes périodes près du lac Kluane, dans le territoire du Yukon, pendant une période de 15 mois allant du mois de juin 1974 au mois de septembre 1975. Les détails concernant cette station sont les suivants :

- 1) Le site exact de la station serait choisi par le personnel de l'USGS se trouvant sur place après un examen du terrain de la région du lac Kluane.
- 2) La station serait équipée d'un sismomètre à courtes périodes d'une fréquence naturelle de 1 seconde, d'un amplificateur électronique, d'un enregistreur à cylindre à ressort hélicoïdal (Geotech Helicorder, Kinometrics VR-1 ou enregistreur visuel équivalent) d'un chronomètre régularisé par cristal et d'un récepteur radio réglé sur le temps universel.
- 3) La station serait construite de façon à rendre possible l'addition ultérieure d'un élément horizontal à courtes périodes si cela se révélait souhaitable pour le programme.
- 4) Les instruments seraient installés et entretenus par le personnel de l'USGS. Le changement des enregistrements et l'entretien journalier de la station seraient assurés par un résident canadien du lac Kluane, contre rémunération par l'USGS en vertu d'un accord conclu directement entre le chef du projet de l'USGS et le résident canadien.
- 5) Les enregistrements originaux seraient expédiés par la poste deux fois par mois à l'USGS pour être analysés.
- 6) Des exemplaires des enregistrements accompagnés des données nécessaires à leur étalonnage seraient communiqués à la Direction de la physique du globe du Ministère de l'énergie, des mines et des ressources à Ottawa pour classement quatre à six semaines environ après l'enregistrement.

Les fonctionnaires du Ministère de l'énergie, des mines et des ressources seraient pleinement informés des résultats de l'étude et seraient cordialement invités à participer aussi étroitement qu'ils le souhaiteraient à ce projet.

L'Ambassade des Etats-Unis d'Amérique renouvelle, etc.

L'Ambassade des Etats-Unis d'Amérique

Ottawa, le 2 avril 1974.

II

DEPARTMENT OF EXTERNAL AFFAIRS
MINISTÈRE DES AFFAIRES EXTÉRIEURES
CANADA

ECS n° 707

Le Ministère des affaires extérieures présente ses compliments à l'Ambassade des Etats-Unis d'Amérique et a l'honneur de se référer à la note n° 50 de l'Ambassade datée

du 2 avril 1974 demandant que l'United States Geological Survey soit autorisée à installer, faire fonctionner et entretenir une station sismographique à courtes périodes près du lac Kluane, dans le territoire du Yukon, du mois de juin 1974 au mois de septembre 1975.

Le Ministère des affaires extérieures confirme que les détails de la note n° 50 concernant la construction, l'installation et l'entretien de la station et de l'équipement et l'accès aux données sont acceptables pour les autorités canadiennes intéressées. En ce qui concerne le choix du site, l'équipe se trouvant sur place devra tenir compte des limites du Parc national de Kluane et, dans le cas où il serait impossible de trouver un site à l'extérieur du Parc, il conviendra de demander la permission de situer et d'installer la station sur le territoire du Parc au surintendant du Parc national à Haines Junction, territoire du Yukon.

Le Ministère des affaires étrangères saisit cette occasion, etc.
Ottawa, le 9 mai 1974.

PROROGATION DE L'ACCORD DES 2 AVRIL ET 9 MAI 1974¹ ENTRE LES ETATS-UNIS
D'AMÉRIQUE ET LE CANADA CONCERNANT UNE STATION DE SEISMOGRAPHIE PRÈS DU LAC
KLUANE DANS LE TERRITOIRE DE YUKON

Par un accord conclu sous forme d'échange de notes en date à Ottawa des 15 juillet et 13 août 1975, lequel est entré en vigueur le 13 août 1975 par l'échange desdites notes, l'Accord susmentionné a été prorogé jusqu'au 30 septembre 1976.

¹ Voir p. 53 du présent volume.

No. 14740

**UNITED STATES OF AMERICA
and
SYRIAN ARAB REPUBLIC**

**Agreement for sale of agricultural commodities. Signed at
Damascus on 20 November 1974**

Authentic texts: English and Arabic.

Registered by the United States of America on 7 May 1976.

**ÉTATS-UNIS D'AMÉRIQUE
et
RÉPUBLIQUE ARABE SYRIENNE**

**Accord relatif à la vente de produits agricoles. Signé à
Damas le 20 novembre 1974**

Textes authentiques : anglais et arabe.

Enregistré par les États-Unis d'Amérique le 7 mai 1976.

AGREEMENT¹ BETWEEN THE GOVERNMENT OF THE UNITED STATES OF AMERICA AND THE GOVERNMENT OF THE SYRIAN ARAB REPUBLIC FOR SALE OF AGRICULTURAL COMMODITIES

The Government of the United States of America and the Government of the Syrian Arab Republic,

Recognizing the desirability of expanding trade in agricultural commodities between the United States of America (hereinafter referred to as the exporting country) and the Syrian Arab Republic (hereinafter referred to as the importing country) and with other friendly countries in a manner that will not displace usual marketings of the exporting country in these commodities or unduly disrupt world prices of agricultural commodities or normal patterns of commercial trade with friendly countries;

Taking into account the importance to developing countries of their efforts to help themselves toward a greater degree of self-reliance, including efforts to meet their problems of food production and population growth;

Recognizing the policy of exporting country to use its agricultural productivity to combat hunger and malnutrition in the developing countries, to encourage these countries to improve their own agricultural production, and to assist them in their economic development;

Recognizing the determination of the importing country to improve its own production, storage, and distribution of agricultural food products, including the reduction of waste in all stages of food handling;

Desiring to set forth the understandings that will govern the sales of agricultural commodities to the importing country pursuant to Title I of the Agricultural Trade Development and Assistance Act, as amended (hereinafter referred to as the Act), and the measures that the two Governments will take individually and collectively in furthering the above-mentioned policies;

Have agreed as follows:

PART I. GENERAL PROVISIONS

Article I

A. The Government of the exporting country undertakes to finance the sale of agricultural commodities to purchasers authorized by the Government of the importing country in accordance with the terms and conditions set forth in this agreement.

B. The financing of the agricultural commodities listed in Part II of this agreement will be subject to:

1. the issuance by the Government of the exporting country of purchase authorizations and their acceptance by the Government of the importing country; and
2. the availability of the specified commodities at the time of exportation.

C. Application for purchase authorizations will be made within 90 days after the effective date of this agreement, and, with respect to any additional commodities or amounts of commodities provided for in any supplementary agreement within 90 days after the effective date of such supplementary agreement. Purchase authorizations shall

¹ Came into force on 20 November 1974 by signature, in accordance with part III (A).

include provisions relating to the sale and delivery of such commodities, and other relevant matters.

D. Except as may be authorized by the Government of the exporting country, all deliveries of commodities sold under this agreement shall be made within the supply periods specified in the commodity table in Part II.

E. The value of the total quantity of each commodity covered by the purchase authorizations for a specified type of financing authorized under this agreement shall not exceed the maximum export market value specified for that commodity and type of financing in Part II. The Government of the exporting country may limit the total value of each commodity to be covered by purchase authorizations for a specified type of financing as price declines or other marketing factors may require, so that the quantities of such commodity sold under a specified type of financing will not substantially exceed the applicable approximate maximum quantity specified in Part II.

F. The Government of the exporting country shall bear the ocean freight differential for commodities the Government of the exporting country requires to be transported in United States flag vessels (approximately 50 percent by weight of the commodities sold under the agreement). The ocean freight differential is deemed to be the amount, as determined by the Government of the exporting country, by which the cost of ocean transportation is higher (than would otherwise be the case) by reason of the requirement that the commodities be transported in United States flag vessels. The Government of the importing country shall have no obligation to reimburse the Government of the exporting country for the ocean freight differential borne by the Government of the exporting country.

G. Promptly after contracting for United States flag shipping space to be used for commodities required to be transported in United States flag vessels, and in any event not later than presentation of vessel for loading, the Government of the importing country or the purchasers authorized by it shall open a letter of credit, in United States dollars, for the estimated cost of ocean transportation for such commodities.

H. The financing, sale, and delivery of commodities under this agreement may be terminated by either Government if that Government determines that because of changed conditions the continuation of such financing, sale, or delivery is unnecessary or undesirable.

Article II

A. *Initial Payment*

The Government of the importing country shall pay, or cause to be paid, such Initial Payment as may be specified in Part II of this agreement. The amount of this payment shall be that portion of the purchase price (excluding any ocean transportation costs that may be included therein) equal to the percentage specified for initial payment in Part II and payment shall be made in United States dollars in accordance with the applicable purchase authorizations.

B. *Currency Use Payment*

The Government of the importing country shall pay, or cause to be paid, upon demand by the Government of the exporting country in amounts as it may determine, but in any event no later than one year after the final disbursement by the Commodity Credit Corporation under this agreement, or the end of the supply period, which ever is later, such payment as may be specified in Part II of this agreement pursuant to Section 103(b) of the Act (hereinafter referred to as the Currency Use Payment). The Currency Use Payment shall be that portion of the amount financed by the exporting country equal to the percentage specified for currency use payment in Part II. Payment shall be made in

accordance with paragraph H and for purposes specified in Subsection 104(a), (b), (e) and (h) of the Act, as set forth in Part II of this agreement. Such payment shall be credited against (a) the amount of each year's interest payment due during the period prior to the due date of the first installment payment, starting with the first year, plus (b) the combined payments of principal and interest starting with the first installment payment, until the value of the Currency Use Payment has been offset. Unless otherwise specified in Part II, no requests for payment will be made by the Government of the exporting country prior to the first disbursement by the Commodity Credit Corporation of the exporting country under this agreement.

C. *Type of Financing*

Sales of the commodities specified in Part II shall be financed in accordance with the types of financing indicated therein. Special provisions relating to the sale are also set forth in Part II.

D. *Credit Provisions*

1. With respect to commodities delivered in each calendar year under this agreement, the principal of the credit (hereinafter referred to as principal) will consist of the dollar amount disbursed by the Government of the exporting country for the commodities (not including any ocean transportation costs) less any portion of the initial payment payable to the Government of the exporting country.

The principal shall be paid in accordance with the payment schedule in Part II of this agreement. The first installment payment shall be due and payable on the date specified in Part II of this agreement. Subsequent installment payments shall be due and payable at intervals of one year thereafter. Any payment of principal may be made prior to its due date.

2. Interest on the unpaid balance of the principal due the Government of the exporting country for the commodities delivered in each calendar year shall be paid as follows:

- a) In the case of Dollar Credit, interest shall begin to accrue on the date of last delivery of these commodities in each calendar year. Interest shall be paid not later than the due date of each installment payment of principal, except that if the date of the first installment is more than a year after such date of last delivery, the first payment of interest shall be made not later than the anniversary date of such date of last delivery and thereafter payment of interest shall be made annually and not later than the due date of each installment payment of principal.
- b) In the case of Convertible Local Currency Credit, interest shall begin to accrue on the date of dollar disbursement by the Government of the exporting country. Such interest shall be paid annually beginning one year after the date of last delivery of commodities in each calendar year, except that if the installment payments for these commodities are not due on some anniversary of such date of last delivery, any such interest accrued on the due date of the first installment payment shall be due on the same date as the first installment and thereafter such interest shall be paid on the due dates of the subsequent installment payments.

3. For the period of time from the date the interest begins to the due date for the first installment payment, the interest shall be computed at the initial interest rate specified in Part II of this agreement. Thereafter, the interest shall be computed at the continuing interest rate specified in Part II of this agreement.

E. *Deposit of Payments*

The Government of the importing country shall make, or cause to be made, payments to the Government of the exporting country in the currencies, amounts, and at the exchange rates provided for in this agreement as follows:

1. Dollar payments shall be remitted to the Treasurer, Commodity Credit Corporation, United States Department of Agriculture, Washington, D.C. 20250, unless another method of payment is agreed upon by the two governments.
2. Payments in the local currency of the importing country (hereinafter referred to as local currency) shall be deposited to the account of the Government of the United States of America in interest bearing accounts in banks selected by the Government of the United States of America in the importing country.

F. *Sales Proceeds*

The total amount of the proceeds accruing to the importing country from the sale of commodities financed under this agreement, to be applied to the economic development purposes set forth in Part II of this agreement, shall be not less than the local currency equivalent of the dollar disbursement by the Government of the exporting country in connection with the financing of the commodities (other than the ocean freight differential), provided, however, that the sales proceeds to be so applied shall be reduced by the Currency Use Payment, if any, made by the Government of the importing country. The exchange rate to be used in calculating this local currency equivalent shall be the rate at which the central monetary authority of the importing country, or its authorized agent, sells foreign exchange for local currency in connection with the commercial import of the same commodities. Any such accrued proceeds that are loaned by the Government of the importing country to private or non-governmental organizations shall be loaned at rates of interest approximately equivalent to those charged for comparable loans in the importing country. The Government of the importing country shall furnish, in accordance with its fiscal year budget reporting procedure, at such times as may be requested by the Government of the exporting country but not less often than annually, a report of the receipt and expenditure of the proceeds, certified by the appropriate audit authority of the Government of the importing country, and in case of expenditures the budget sector in which they were used.

G. *Computations*

The computation of the Initial Payment, Currency Use Payment and all payments of principal and interest under this agreement shall be made in United States dollars.

H. *Payments*

All payments shall be in United States dollars or, if the Government of the exporting country so elects,

1. the payments shall be made in readily convertible currencies of third countries at a mutually agreed rate of exchange and shall be used by the Government of the exporting country for payment of its obligations or, in the case of Currency Use Payments, used for the purposes set forth in Part II of this agreement; or
2. the payments shall be made in local currency at the applicable exchange rate specified in Part I, Article III, G, of this agreement in effect on the date of payment and shall, at the option of the Government of the exporting country, be converted to United States dollars at the same rate, or used by the Government of the exporting country for payment of its obligations or, in the case of Currency Use Payments, used for the purposes set forth in Part II of this agreement in the importing country.

Article III

A. *World Trade*

The two Governments shall take maximum precautions to assure that sales of agricultural commodities pursuant to this agreement will not displace usual marketings of the exporting country in these commodities or unduly disrupt world prices of agricultural commodities or normal patterns of commercial trade with countries the Government of the exporting country considers to be friendly to it (referred to in this agreement as friendly countries). In implementing this provision the Government of the importing country shall:

1. insure that total imports from the exporting country and other friendly countries into the importing country paid for with the resources of the importing country will equal at least the quantities of agricultural commodities as may be specified in the usual marketing table set forth in Part II during each import period specified in the table and during each subsequent comparable period in which commodities financed under this agreement are being delivered. The imports of commodities to satisfy these usual marketing requirements for each import period shall be in addition to purchases financed under this agreement;
2. take steps to assure that the exporting country obtains a fair share of any increase in commercial purchases of agricultural commodities by the importing country;
3. take all possible measures to prevent the resale, diversion in transit, or transshipment to other countries or the use for other than domestic purposes of the agricultural commodities purchased pursuant to this agreement (except where such resale, diversion in transit, transshipment or use is specifically approved by the Government of the United States of America); and
4. take all possible measures to prevent the export of any commodity of either domestic or foreign origin, which is defined in Part II of this agreement, during the export limitation period specified in the export limitation table in Part II (except as may be specified in Part II or where such export is otherwise specifically approved by the Government of the United States of America).

B. *Private Trade*

In carrying out the provisions of this agreement, the two Governments shall seek to assure conditions of commerce permitting private traders to function effectively.

C. *Self-Help*

Part II describes the program the Government of the importing country is undertaking to improve its production, storage, and distribution of agricultural commodities. The Government of the importing country shall furnish in such form and at such time as may be requested by the Government of the exporting country, a statement of the progress the Government of the importing country is making in carrying out such self-help measures.

D. *Reporting*

In addition to any other reports agreed upon by the Government, the Government of the importing country shall furnish at least quarterly for the supply period specified in Part II, Item I, of this agreement and any subsequent comparable period during which commodities purchased under this agreement are being imported or utilized:

1. the following information in connection with each shipment of commodities under the agreement: the name of each vessel; the date of arrival; the port of arrival; the commodity and quantity received; and the condition in which received;
2. a statement by it showing the progress made toward fulfilling the usual marketing requirements;

3. a statement of the measures it has taken to implement the provisions of sections A2 and 3 of this Article; and
4. statistical data on imports by country of origin and exports by country of destination, of commodities which are the same as or like those imported under the agreement.

E. *Procedures for Reconciliation and Adjustment of Accounts*

The two Governments shall each establish appropriate procedures to facilitate the reconciliation of their respective records on the amounts financed with respect to the commodities delivered during each calendar year. The Commodity Credit Corporation of the exporting country and the Government of the importing country may make such adjustments in the credit accounts as they mutually decide are appropriate.

F. *Definitions*

For the purposes of this agreement:

1. Delivery shall be deemed to have occurred as of the on-board date shown in the ocean bill of lading which has been signed or initialed on behalf of the carrier,
2. Import shall be deemed to have occurred when the commodity has entered the country, and passed through customs, if any, of the importing country, and
3. Utilization shall be deemed to have occurred when the commodity is sold to the trade within the importing country without restriction on its use within the country or otherwise distributed to the consumer within the country.

G. *Applicable Exchange Rate*

For the purposes of this agreement, the applicable exchange rate for determining the amount of any local currency to be paid to the Government of the exporting country shall be a rate in effect on the date of payment by the importing country which is not less favorable to the Government of the exporting country than the highest exchange rate legally obtainable in the importing country and which is not less favorable to the Government of the exporting country than the highest exchange rate obtainable by any other nation. With respect to local currency:

1. As long as a unitary exchange rate system is maintained by the Government of the importing country, the applicable exchange rate will be the rate at which the central monetary authority of the importing country, or its authorized agent, sells foreign exchange for local currency.
2. If a unitary rate system is not maintained, the applicable rate will be the rate (as mutually agreed by the two Governments) that fulfills the requirements of the first sentence of this Section G.

H. *Consultation*

The two Governments shall, upon request of either of them, consult regarding any matter arising under this agreement, including the operation of arrangements carried out pursuant to this agreement.

1. *Identification and Publicity*

The Government of the importing country shall undertake such measures as may be mutually agreed prior to delivery for the identification of food commodities at points of distribution in the importing country, and for publicity in the same manner as provided for in subsection 103 (l) of the Act.

PART II. PARTICULAR PROVISIONS

Item I. COMMODITY TABLE

<i>Commodity</i>	<i>Supply Period (U.S. Fiscal Year)</i>	<i>Approximate Maximum Quantity (Metric Tons)</i>	<i>Maximum Export Market Value (Millions)</i>
Wheat/wheat flour (grain basis) . . .	1975	75,000	\$13.5
Rice	1975	25,000	9.0
			TOTAL
			\$22.5

Item II. PAYMENT TERMS

Dollar Credit

1. Initial Payment — 5 per cent
2. Currency Use Payment — 2 per cent, to be used for Section 104 (A) purposes
3. Number of Installment Payments — 19
4. Balance Payable — Approximately equal annual installments
5. Due Date of First Installment Payment — Two years after date of last delivery of commodities in each calendar year
6. Initial Interest Rate — 2 per cent
7. Continuing Interest Rate — 3 per cent

Item III. USUAL MARKETING TABLE

<i>Commodity</i>	<i>Import Period (U.S. Fiscal Year)</i>	<i>Usual Marketing Requirement</i>
Wheat/wheat flour (grain equivalent basis) . . .	1975	204,400 metric tons
Rice	1975	30,000 metric tons

Item IV. EXPORT LIMITATIONS

A. The export limitation period shall begin on the date the agreement is signed and extend through United States Fiscal Year 1975 or any subsequent United States Fiscal Year during which commodities financed under this agreement are being imported or utilized.

B. For the purpose of Part I, Article III, A4, of the agreement, the commodities which may not be exported are for wheat/wheat flour — wheat/wheat flour, rolled wheat, semolina, farina and bulgur (or the same product under a different name); and for rice — rice in the form of paddy, brown or milled.

Item V. SELF-HELP MEASURES

The Government of the Syrian Arab Republic agrees to:

1. Continue to give high priority to the agricultural development portion of the annual budget with emphasis on increased production of food grains and livestock for domestic consumption.
2. Continue to emphasize internal agricultural marketing and distribution systems to assure adequate supplies in all parts of the country.
3. Identify needs for increased storage facilities and develop plans to meet any such needs.

4. Accelerate applied research on food crops and livestock and disseminate information for better crop, livestock, and soil management practices.
5. Strengthen systems for collection, computation and analysis of agricultural statistics including import, export and other related trade data for use in determining production and marketing policies.

Item VI. ECONOMIC DEVELOPMENT PURPOSES FOR WHICH PROCEEDS ACCRUING TO IMPORTING COUNTRY ARE TO BE USED

The proceeds accruing to the importing country from the sale of commodities financed under this agreement will be used for financing the self-help measures set forth in the agreement and for the following economic development sector: agricultural development.

PART III. FINAL PROVISIONS

A. This agreement may be terminated by either Government by notice of termination to the other Government for any reason, and by the Government of the exporting country if it should determine that the self-help program described in the agreement is not being adequately developed. Such termination will not reduce any financial obligations the Government of the importing country has incurred as of the date of termination

The agreement shall enter into force upon signature.

B. IN WITNESS WHEREOF, the respective representatives, duly authorized for the purpose, have signed the present agreement.

DONE at Damascus, in duplicate in the English and Arabic languages, each being equally authentic, this twentieth day of November, 1974.

For the Government
of the United States of America:
[Signed — Signé]¹

For the Government
of the Syrian Arab Republic:
[Signed — Signé]²

¹ Signed by Richard W. Murphy — Signé par Richard W. Murphy.

² Signed by M. Imady — Signé par M. Imady.

- ١- اعطاء افضلية قصوى لجزء التنمية الزراعية من الموازنة السنوية ، مع التأكيد على زيادة الانتاج من الحبوب الغذائية والثروة الحيوانية للاستهلاك المحلي .
- ٢- الاهتمام بتنظيم التسويق الزراعي الداخلي والتوزيع لضمان وصول مواد شوبنية كافية لجميع انحاء البلاد .
- ٣- تحديد الحاجة لتسهيلات التخزين المتزايدة ، وتطوير الخطط اللازمة لمواجهة مثل هذه الحاجات .
- ٤- تشجيع الابحاث التطبيقية على المحاصيل الغذائية والثروة الحيوانية ونشر المعلومات حول تحسين المحاصيل والثروة الحيوانية وهمايتا ادارة التربة .
- ٥- تعزيز نظم جمع وحساب وتحليل الاحصائيات الزراعية بما في ذلك بيانات الاستيراد والتصدير والمعلومات التجارية الاخرى المتصلة بها والتي يمكن استخدامها فسي

البندي ٦ : اهداف التنمية الاقتصادية التي من اجلها تستخدم الدولة المستوردة العائدات المتراكمة :

ان العائدات المتراكمة للدولة المستوردة التي تنشأ عن بيع السلع المولدة بموجب هذه الاتفاقية سوف تستعمل في تمويل اجراءات مساعدة النفس المنصوص عنها في الاتفاقية ، ومن اجل ذل اع التنمية الاقتصادية التالي : التنمية الزراعية .

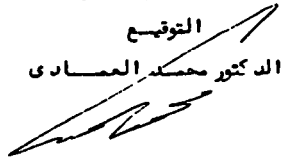
القسم الثالث : شروط نهائية :

- أ- ان هذه الاتفاقية يمكن الغاؤها من قبل اي من الحكومتين باخطار الغاء موجه الى الحكومة الاخرى لاي سبب ومن قبل حكومة الدولة المصدرة اذا ما قررت ان برنامج مساعدة النفس الموصوف في الاتفاقية لم يجر تطويره بشكل مناسب ، وان مثل هذا الالغاء لن يخفض اية التزامات مالية قد تحملتها حكومة الدولة المستوردة اعتبارا من تاريخ الالغاء .
 - وستوسع هذه الاتفاقية موضع التنفيذ فور توقيعها .
 - ب- وقرارا بما تقدم ، تم توقيع الاتفاقية الحالية من قبل ممثلي الجانبين الموقولين رسما بذلك .
- وقعت في دمشق على نسختين باللغتين العربية والانكليزية المعترتين اصليتين على حد سوى ، في اليوم العشرين من تشرين الثاني ١٩٧٤ .

عن حكومة الجمهورية العربية السورية

التوقيع

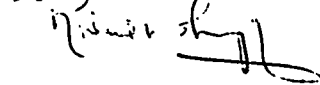
الدكتور محمد العمادى



عن حكومة الولايات المتحدة الأمريكية

التوقيع

السفير ريتشارد و. مورفيسيد



القيمة القصوى لسوق التصدير	الكمية القصوى الترتيبية	فترة التسليم	السلعة
مليون دولار	طن متري	السنة المالية الأمريكية	
١٢ر٥	٧٥ر٠٠٠	١٩٧٥	قمح / طحين القمح
٩٠	٢٥ر٠٠٠	١٩٧٥	ارز
٢٣ر٥	المجموع		

البند ٢: شروط الدفع: رصيد الدولار

- ١- الدفعة الاولى
- ٢- المدفوعات من اجل استعمال المال على ان تستعمل لاغراض البند ١٠٤ (أ)
- ٣- عدد الدفعات التسوية
- ٤- ميزان الدفع - اقساط سنوية متساوية تقريبا
- ٥- تاريخ دفع القسط الاول - بعد مرور سنتين على تاريخ تسليم آخر شحنة من السلع في كل سنة ميلادية.
- ٦- نسبة الفائدة الاولى
- ٧- نسبة الفائدة المستمرة

البند ٣: لائحة التسويق العادية:

حاجة التسويق العادية	فترة الاستيراد	السلعة
	السنة المالية الأمريكية	
٢٠٤٩٠٠ طن متري	١٩٧٥	القمح / طحين القمح (اساس العبوب المعادل)
٣٠ر٠٠٠ طن متري	١٩٧٥	الارز

البند ٤: تحديدات التصدير:

- أ- ان فترة تحديد التصدير ستبدأ بتاريخ توقيع الاتفاقية وتمتد الى آخر السنة المالية ١٩٧٥ الأمريكية او اية سنة مالية لاحقة، يتم خلالها استيراد او الانتفاع بالسلع الممولة بموجب هذه الاتفاقية.
- ب- من اجل القسم الاول، المادة الثالثة (أ - ٤) من الاتفاقية، فان السلع التي لا يجوز تصديرها هي: بالنسبة للقمح / طحين القمح - القمح / طحين القمح / القمح الفتول / سيمولينا / غارينا / بولفور (او ذات السلعة تحت اسم مختلف) بالنسبة للارز - الارز الخشن (غير المقهور) بني او مطحون.

البند ٥: احراجات مساعدة النفس:

ان حكومة الجمهورية العربية السورية توافق على:

- و - التعاريف :
 _____ من اجل هذه الاتفاقية :
- ١ - التسليم يجب ان يعتبر قد تم فعلا عند تاريخ التحميل على السفن الوارد ذكره فسي فاتورة الشحن البحري والذي تم توقيعه رسميا او بالحرف الاولي نيابة عن الناقل .
- ٢ - الاستيراد يجب ان يعتبر قد وقع فعلا عندما تكون السلعة قد دخلت البلد ومرت من المراكز الحركية ، اذا وجدت ، للدولة المستوردة .
- ٣ - الانتفاع يجب ان يعتبر قد تم عندما تباع السلعة تجاريا داخل الدولة المستوردة بدون قيود على استخدامها داخل البلاد او وزعت خلال ذلك على المستهلك في الدولة المستوردة .
- ز - سعر الاستبدال المستعمل :
 _____ من اجل هذه الاتفاقية ، فان سعر الاستبدال المستعمل لتحديد كنية اية عملة محلية تدفع لحكومة الدولة الصادرة ، يجب ان يكون السعر الواقعي عند تاريخ الدفع من قبل الدولة المستوردة ، والذي لا يكون اقل ملائمة لحكومة الدولة الصادرة من اعلى سعر للصرف يمكن الحصول عليه في الدولة المستوردة وكذلك الذي لا يكون اقل ملائمة لحكومة الدولة الصادرة من اعلى سعر للصرف يمكن ان تحصل عليه دولة اخرى ، وفيما يتعلق بالعملة المحلية .
- ١ - طالما ان هناك دائما موحدا لسعر الاستبدال تتبعه حكومة الدولة المستوردة ، فان سعر الاستبدال المستعمل سيكون السعر الذي تبدل به سلطة النقد المركزية فسي الدولة المستوردة ، او وكيلها الخول ، العملة الاجنبية بالعملة المحلية .
- ٢ - اذا لم يكن هناك نظام موحد للاسعار ، فان السعر المستعمل سيكون السعر ، كما تتفق عليه الحكومتان المتفاهم بينهما) الذي يحقق متطلبات الفقرة الاولى من هذا القسم (ز) .
- ح - التشاور :
 _____ ان الحكومتين ، بناء على الباي منهما ، ستشاوران فيما يتعلق بأى موضوع ينشأ عن هذه الاتفاقية ، بما في ذلك سير الترتيبات التي تتخذ وفقا لهذه الاتفاقية .
- ط - التعريف والاعلان :
 _____ يجب ان تتخذ حكومة الدولة المستوردة الاجراءات التي قد يتفق عليها بالتبادل قبيل التسليم ، من اجل تعريف السلع الغذائية في نطاق التوزيع بالدولة المستوردة ، ومن اجل الاعلان بنفس الاسلوب الوارد في القسم ١٠٣ (١) من القانون .
- القسم الثاني - شروط خاصة :

- البند ١ : لائحة السلع

- ٤ - تتخذ جميع الاجراءات الممكنة لمنع تصدير أى من المنتجات الواردة ذكرها في القسم الثاني من هذه الاتفاقية وسواء كانت من مصدر محلي او اجنبي ، وذلك خلال فترة التصدير المحددة في لائحة تحديد التصدير في القسم الثاني (الا اذا حدد ذلك في القسم الثاني او حصل مثل هذا التصدير على موافقة حكومة الولايات المتحدة الاميركية) .
- ب - التجارة الخاصة :

- عند تنفيذ معايات هذه الاتفاقية ، فعلى الحكومتين ان تحاولا توفير شروط تجارية تسمح للمتاجرين الخاصين بان يعملوا بشكل فعال .
- ح - مساعدة النفس :

- يصف القسم الثاني برنامج حكومة الدولة المستوردة الخاص بتعمدها بتحسين انتاجها ومخزونها وتوزيعها من المنتجات الزراعية ، وعلى حكومة الدولة المستوردة ان تزود بالشكل وبالوقت الذى تطلبه حكومة الدولة المصدرة بهيأتين من التقدم الذى تحققه حكومة الدولة المستوردة في تنفيذ اجراءات مساعدة النفس .
- د - اهداء التتاريسر :

- اضافة الى اى تقرير آخر تتفق عليه الحكومتان فان على حكومة الدولة المستوردة ان تعد كل ثلاثة اشهر على الاقل من فترة التسليم المحددة في القسم الثاني البند الاول من هذه الاتفاقية او اى فترة متارنة اخرى يتم خلالها استيراد او الانتفاع بالمنتجات المشتراة بموجب هذه الاتفاقية .
- ١ - المعلومات التالية المتعلقة بكل شحنة من المنتجات بموجب هذه الاتفاقية : اسم كسل سفينة ، تاريخ الوصول ، سرفاً الوصول ، نوع وكمية السلعة التى تم استلامها والحالة التى تم بها استلامها .
- ٢ - بيان من قبلها يظهر التقدم الذى حققته من حيث تلبية متطلبات التسويق العادية .
- ٣ - بيان بالاجراءات التى اتخذتها لتنفيذ القسمين ٢ و ٣ من هذه المادة .
- ٤ - معلومات احصائية عن واردات بلد المنشأ وصادرات الدولة التى تصل الشحنات اليها ، عن المنتجات المماثلة او التى تشبه المنتجات المستوردة بموجب هذه الاتفاقية .
- هـ - اساليب توثيق او تعديل الحسابات :

- على كل حكومة من الحكومتين ان تضع الاساليب المناسبة لتسهيل التوثيق بين سجلاتها الخاصة عن الكميات الممولة فيما يتعلق بالمنتجات السلسلة خلال كل سنة ميلادية ويمكن لكسل من شركة اعتماد السلع (كوموديتي كرهديت كوربوريشن) التابعة للدولة المصدرة وحكومة الدولة المستوردة ان تجرى مثل هذه التعديلات في حسابات الاعتماد وفق القرار المشترك الذى يراه الجانبان مناسباً .

ز- الحسابات :

ان حساب المدفوعات الاولية والمدفوعات لقاء استعمال الاموال وجميع مدفوعات الاساسي والفائدة في نطاق هذه الاتفاقية يجب ان يتم بدولار الولايات المتحدة الاميركية .

ح- المدفوعات :

ستتم جميع المدفوعات بالدولار الأمريكي او اذا ارتأت حكومة البلد المصدر :

- ١- ستتم المدفوعات بحملات تبديلية جاهزة لبلدان ثالثة بمعدل استبدال يتفق عليه وتستهمله حكومة البلد المصدر لدفع التزاماتها او بالنسبة للمدفوعات لقاء استعمال الاموال يستعمل للغايات السبينة في القسم الثاني من هذه الاتفاقية او .
- ٢- ستتم المدفوعات بالعملة المحلية حسب معدل الاستبدال المستعمل المبين بالقسم الاول من المادة الثالثة (ز) من هذه الاتفاقية الساري بتاريخ الدفع والذي لدى طلب حكومة البلد المصدر سوف يحول الي دولارات اميركية بمذات المعدل او يستعمل من قبل حكومة البلد المصدر لدفع التزاماتها او بالنسبة للمدفوعات لقاء استعمال الاموال يستعمل للغايات السبينة في القسم الثاني من هذه الاتفاقية في البلد المستورد .

المادة ٣

أ- التجارة الدولية :

- يجب على الدولتين ان تتخذا أقصى الاحتياطات للتأكد من ان بيع المنتجات الزراعية الواردة في هذه الاتفاقية لن يؤثر على التسويق العادي لمثل هذه المنتجات للدولة المصدرة، او يؤثر على الاسعار العالمية للمنتجات الزراعية او الاساليب العادية للتجارة مع دول تعتبرها الدولة المصدرة صديقة لها (والتي اشير اليها في هذه الاتفاقية بالدول الصديقة) وفي تنفيذ هذا البند ينبغي على حكومة الدولة المستوردة ان :
- ١- تتعهد بان كل الواردات من الدولة المصدرة والدول الصديقة الاخرى الى الدولة المستوردة والتي تسدد قيمتها من مصادر الدولة المستوردة ستعامل على الاقل كميات المنتجات الزراعية كما قد تحدث في لائحة التسويق العادية السبينة في القسم الثاني وذلك خلال كل فترة استيراد محددة في اللائحة وخلال كل فترة متارنة لاحقة يتم خلالها تسليم المنتجات السولة بموجب هذه الاتفاقية . ان استيراد السلع لتغطية متطلبات التسويق الاحتياطي لكل فترة استيراد — سيكون بالامانة الى الشراء السؤل في نطاق هذه الاتفاقية .
 - ٢- تتخذ التدابير للتأكد من ان الدولة المصدرة ستحصل على حصة عادلة من اية زيادة في المشتريات التجارية من المنتجات الزراعية من قبل الدولة المستوردة .
 - ٣- تتخذ جميع الاجراءات الممكنة لمنع اعادة بيع المنتجات الزراعية التي اشترتها بموجب هذه الاتفاقية او تحويلها عن طريق الترانزيت او اعادة شحنها الى دول اخرى او استخدامها لغير اغراض اخرى غير الاغراض المحلية (الا اذا تم اعادة البيع او التحويل او اعادة الشحن او الاستخدام بموافقة حكومة الولايات المتحدة الاميركية) .

- ب - اما في حال الدين بالتحويل للعملة المحلية (كونفرتيبل لو كالم كرنسي كريد يت) فان الفائدة تبدأ بتاريخ اتفاق الدولار من قبل حكومة البلد المصدر وقد تم مسئلة هذه الفائدة سنويا بدأ من سنة واحدة بعد تاريخ آخر توريد للسلع في كل سنة ميلادية الا اذا كانت مدفوعات الاقساط لمثل هذه السلع لا تمتحق في بعض المرات بمثل هذا التاريخ من التوريد الاخير واي فائدة مثل هذه تستحق بالتاريخ المتحقق لدفع القسط الاول تكون مستحقة بذات التاريخ كالتسليم الاول ولذلك فان مثل هذه الفائدة ستدفع بالتواريخ المستحقة لمدفوعات الاقساط اللاحقة .
- ٣ - اما بالنسبة للفترة الزمنية من تاريخ بدء الفائدة الى تاريخ استحقاق دفع القسط الاول فان الفائدة تحسب على معدل الفائدة الاولية المبين بالقسم الثاني من هذه الاتفاقية اما فيما بعد فان الفائدة ستحسب على معدل الفائدة المستمرة المبين بالقسم الثاني من هذه الاتفاقية .
- هـ - توريد المدفوعات :
- تقوم حكومة البلد المستورد بالدفع او تعمل على ذلك الى حكومة البلد المصدر بالعملات والسبلان وعلى اساس معدلات التبدل المشترط في هذه الاتفاقية على الشكل التالي :
- ١ - مدفوعات الدولار وستحول الى امين خزانة مؤسسة السلع (كومنويلث كريد يت كورپوريشن) بوزارة الزراعة الأمريكية بواشنطن العاصمة رقم ٢٠٢٥٠ الا اذا تم الاتفاق على اسلوب آخر للدفع بين الحكومتين .
- ٢ - المدفوعات بالعملة المحلية للبلد المستورد (والشارالبه هنا بالعملة المحلية) فانها سوف تورد الى حساب حكومة الولايات المتحدة الأمريكية بحسابات تتحمل الفائدة في مصارف تختارها حكومة الولايات المتحدة الأمريكية في البلد المستورد .
- و - عائدات المبيعات :
- ان الحجم الاحتمالي للعائدات المتحققة للبلد المستورد من مبيعات السلع الممولة في نطاق هذه الاتفاقية يجب ان تستعمل لغايات التاوير الاقتصادي المبينة في القسم الثاني من هذه الاتفاقية ولن يكون اقل من المعادل بالعملة المحلية من النفقات بالدولار من قبل حكومة البلد المصدر بالنسبة لتمويل السلع (وليس فرق الشحن البحري) شريطة ان مثل هذه العائدات للسلع ستخفف المدفوعات لقاء استعمال الاموال اذا وجد انها تمت من قبل حكومة البلد المستورد . ان معدل الاستبدال الواجب استعماله في حساب المعادل النقدي المحلي هو المعدل الذي تقوم السلطة النقدية المركزية للبلد المستورد او وكيله الثانوي باستعماله ببيع التباغ الاجنبي للعملة الدولية بالنسبة للاستيراد التجاري لذات السلع . ان اي عائد مثل هذا متحقق بقرض من قبل حكومة البلد المستورد الى المؤسسات الخاصة او غير الحكومية ستقرض بمعدل فائدة معادلة تقريبا الى تلك المعدلة للقروض المتأخرة في البلد المستورد . تقوم حكومة البلد المستورد وعلقتا لخطوات ميزانيتهما الحالية بتقديم تقرير في الاوقات التي قد تتأجلها حكومة البلد المصدر ولكن ليس اقل من سنويا من استلام و صرف العائدات مصدقا من الجهة المستتمة في حكومة البلد المستورد واما بالنسبة للصرف فن قساع الميزانية الذعو استمدت فيه .

الاموال . ان المدفوعات لقاء استعمال الاموال ستكون ذلك القسم من المبلغ الممول من قبل البلد المصدر المساوي للنسبة المئوية المحددة للمدفوعات لقاء استعمال الاموال في القسم الثاني وسيكون الدفع متطابقاً مع الفقرة (ح) لاجل الغايات المحددة في البند ١٠٤ أ، ب، ج، د، هـ، و، ح من القانون كما هو مبين بالقسم الثاني من هذه الاتفاقية وستسجل مثل هذه المدفوعات برصيد لقاء :

أ- حجم فائدة المدفوعات كل عام المستحق اثنى الفترة التي تسبق تاريخ استحقاق دفع القسط الاول بعد ثا بالسنة الاولى مضاف اليه ،

ب- المدفوعات المشتركة للمبلغ الاساسي مع الفائدة بدأ من مدفوعات القسط الاول حتى تتوازن قيمة المدفوعات لقاء استعمال الاموال ، اما اذا لم يحدد في القسم الثاني شيء آخر فغير ذلك فلن يكون هناك اية ايلبات من حكومة البلد المصدر تسبق الاتفاق الاول الجارى من قبل (كويويتى كرهديت كوربوريشن) في البلد المصدر في نطاق هذه الاتفاقية .

ج- نوع التمويل :

سيجرى تحويل مبيعات السلع المسجلة في القسم الثاني وفقاً لنوع التمويل المبين هنا كذلك فان القسم الثاني يبين الاشتراطات الخاصة المتعلقة بالبيع .

د- اشتراطات الدين :

١- بالنسبة للسلع التي تعود في كل عام ميلادى في نطاق هذه الاتفاقية فان الدين الاساسي (المشار اليه هنا بالاساسي) سوف يشمل حجم الدولار المدفوع من قبل حكومة البلد المصدر من أجل السلع (ولا تشمل اجور النقل البحري) ناقصاً اي جزء من المدفوعات الاولية مدفوعة الى حكومة البلد المصدر .

يجرى دفع الاساسي وفقاً لجدول المدفوعات في القسم الثاني من هذه الاتفاقية ويستحق دفع القسط الاول في التاريخ المحدد في القسم الثاني من هذه الاتفاقية وتستحق مدفوعات الاقساط اللاحقة على فواصل قدرها عام واحد بعد كل مئباً وكل دفعة من الاساسي يمكن ان تجرى مسبقاً لتاريخ استحقاقها .

٢- الفائدة على الميزان غير المدفوع من الاساسي والمائد لحكومة البلد المصدر لقاء السلع الموردة في كل عام ميلادى فستدفع كمايلي :

أ- بالنسبة للدين بالدولار فان الفائدة تبدأ بتاريخ آخر توريد لهذه السلع في كل عام ميلادى وسيتم دفع الفائدة ليس بعد التاريخ المستحق لكل قسط من الاساسي الا اذا كان تاريخ القسط الاول اكثر من سنة بعد مثل هذا التاريخ من التوريد الاخير فان الدفعة الاولى من الفائدة ستتم ليس بعد التاريخ السنوي لسلك هذا التاريخ من التوريد الاخير وبهذا سيجرى دفع الفائدة سنوياً وليس بعد التاريخ المستحق لكل دفعة قسط من الاساسي .

- هـ - ان قيمة مجمل الكمية لكل سلعة في نطاق تراخيص الشراء لنوع محدد من التحويل مرخصة ضمن هذه الاتفاقية لن يتجاوز القيمة القصوى لسوق التصدير المحددة لتلك السلع ونوع التحويل في القسم الثاني . يمكن لحكومة البلد المصدر ان تحدد مجمل قيمة اى سلعة في نطاق تراخيص الشراء لاي نوع محدد من التحويل اذا انخفضت الاسعار او تطلبت ذلك عوامل تسويق اخرى بحيث ان الكميات لكل سلعة تحت نطاق معين من التحويل لا تتجاوز بشكل اساسي الكمية القصوى التقريبية المطلوبة والمحددة بالقسم الثاني .
- و- تتحمل حكومة البلد المصدر فرق اجور شحن السلع بالبواخر وذلك للسلع التي تطلب حكومة البلد المصدر نقلها في بواخر تحمل العلم الاميركي (حوالي ٥٠ ٪ بالوزن للسلع السباهسة في نطاق هذه الاتفاقية) ان فرق اجور الشحن هو السبلخ الذي تقرره حكومة البلد المصدر والذي تكون به كلفة النقل البحري اعلى (عما قد تكون عليه الحالة) نتيجة لتطلب نقل هذه السلع في بواخر تحمل العلم الاميركي . لا تلتزم حكومة البلد المستورد باعادة اى مبلغ لحكومة البلد المصدر بسبب فرق اجور الشحن التي تتحملها حكومة البلد المصدر .
- ز- على حكومة البلد المستورد او المفوض بالشراء من قبلها فور التعاقد على بواخر شحن تحمل العلم الاميركي استعمالها لنقل السلع التي يتطلب نقلها بواخر تحمل العلم الاميركي ونسي جميع الاحوال لمر بعد استمداد الباخرة للتحميل ان تفتح كتاب اعتماد بالدولار الاميركي بالقيمة المقدرة لنقل هذه السلع بحرا .
- ح - يمكن ايقاف تحويل وبيع وتوريد السلع في نطاق هذه الاتفاقية من قبل اى من الحكومتين اذا وجدت هذه الحكومة انه بسبب تغيير الظروف اصبح من غير الضروري او المرغوب استمرار مثل هذا التحويل او البيع او التوريد .

المادة ٢

T - المدفوعات الاولية :

- دفع حكومة البلد المستورد او تعمل على دفع المدفوعات الاولية كما هو محدد بالقسم الثاني من هذه الاتفاقية وسيكون حجم هذه المدفوعات هو ذلك الجزء من سعر الشراء (ويخلو من كلف النقل البحري التي يمكن ان تتضمن هنا) المساوي للنسبة المئوية المحددة للمدفوعات الاولية في القسم الثاني ويكون الدفع بالدولار الاميركي وفقا للملحقات تراخيص الشراء .
- ب - المدفوعات لتقا* استعمال الاموال :

دفع حكومة البلد المستورد او تعمل على دفع عند طلب حكومة البلد المصدر بحجوم كسما قد يتقرر وفي جميع الاحوال ليس اكثر من سنة واحدة بعد الدفع النهائي من قبل (كبروديتي كبريديت كوربوريشن) في نطاق هذه الاتفاقية او عند نهاية فترة التوريد ايها احد لهذه المدفوعات وكما قد يحدد بالقسم الثاني من هذه الاتفاقية ملحقا للبند (١٠٣ ب) من القانون المشار اليه هنا بالمدفوعات لتقا* استعمال الاموال . ان المدفوعات لتقا* استعمال

[ARABIC TEXT — TEXTE ARABE]

اتفاقية بين (حكومة الولايات المتحدة الأمريكية)
وحكومة الجمهورية العربية السورية
لبيع السلع الزراعية

ان حكومة الولايات المتحدة الأمريكية وحكومة الجمهورية العربية السورية اعترافا بالرغبة في توسيع تجارة السلع الزراعية بين الولايات المتحدة الأمريكية (المشار اليها هنا بالبلد المصدر) والجمهورية العربية السورية (المشار اليها هنا بالبلد المستورد) وبعض البلدان الاخرى الصديقة بأسلوب لن يؤثر على التسويق العادي للبلد المصدر لهذه السلع او يتنافى مع اعرف الاسعار العالمية للسلع الزراعية او النظم الطبيعية للتجارة بين البلدان الصديقة .

أخذين بعين الاعتبار الاهمية للبلدان النامية لتطوير ذاتها لمساعدتها للوصول الى درجة اعلى من الاعتماد على النفس بما في ذلك المجهود لمواجهة مشاكلها بالنسبة لانتاج الغذاء والنمو السكاني .

اعترافا بسياسة البلد المصدر باستعمال انتاجية الزراعة لمقاومة الجوع وسوء التغذية في البلدان النامية وكذلك تشجيع هذه البلدان لتحسين انتاجها الزراعي ومساعدتها في تطوير اقتصادها .

اعترافا بتصميم البلد المستورد على تحسين انتاجه والسخزون منه وتوزيع المنتجات الزراعية الغذائية بما في ذلك التقليل من التبديد في جميع مراحل معالجة الغذاء . ورغبة بتطبيق المفاهيم التي سوف تسير مبيعات السلع الزراعية الى البلد المستورد تطبيقا للبند (١) من قانون تطوير التجارة الزراعية والمساعدة وتمديداته (المشار اليه هنا بالقانون) والى الاجراءات التي سوف تتخذها الحكومتان منفردتين او مجتمعتين لتوسيع السياسات المشار اليها اعلاه .

قد وافقتا على ما يلي :

القسم الاول : احكام عامة : المادة ١

- أ- تتمتع حكومة البلد المصدر بتحويل بيع السلع الزراعية الى المشتريين المفوضين من قبل البلد المستورد حسب الاحكام والشروط الموضوعة في هذه الاتفاقية .
- ب- يخضع تحويل السلع الزراعية المدرجة في القسم الثاني من هذه الاتفاقية الى ما يلي :
- ١- اصدار من حكومة البلد المصدر لتراخيص الشراء وقبولها من قبل حكومة البلد المستورد .
 - ٢- توفر السلع المطلوبة في وقت التمديد .
 - ج- سيتم طلب تراخيص الشراء خلال ٩٠ يوما بعد تاريخ سريان هذه الاتفاقية ، وكذلك بالنسبة لاي سلع اضافية او كميات من السلع المبيته في اي اتفاق لاحق سيكون خلال ٩٠ يوما بعد تاريخ سريان مثل هذه الاتفاقية الملحقة وستتضمن تراخيص الشراء الشروط المتعلقة بالبيع والتسليم لهذه السلع وكذلك الامور الاخرى المتعلقة بها .
 - د- باستثناء ما قد ترخص به حكومة البلد المصدر فان جميع توريدات السلع المباعة في نطاق هذه الاتفاقية سيتم ضمن مدة التوريد المحددة في جدول السلع في القسم الثاني .

[TRADUCTION — TRANSLATION]

ACCORD¹ ENTRE LE GOUVERNEMENT DES ÉTATS-UNIS D'AMÉRIQUE ET LE GOUVERNEMENT DE LA RÉPUBLIQUE ARABE SYRIENNE RELATIF À LA VENTE DE PRODUITS AGRICOLES

Le Gouvernement des Etats-Unis d'Amérique et le Gouvernement de la République arabe syrienne,

Reconnaissant qu'il est souhaitable d'accroître le commerce des produits agricoles entre les Etats-Unis d'Amérique (ci-après dénommés «le pays exportateur») et la République arabe syrienne (ci-après dénommée «le pays importateur») et avec d'autres nations amies de telle manière que les marchés habituels du pays exportateur pour ces produits ne s'en trouvent pas affectés et qu'il n'en résulte pas de fluctuations excessives des cours mondiaux des produits agricoles, ni de bouleversement des échanges commerciaux habituels avec les pays amis;

Tenant compte de l'importance que revêtent pour les pays en développement les efforts d'auto-assistance en vue de parvenir à un plus haut degré d'autonomie, et en particulier les efforts qu'ils déploient pour faire face eux-mêmes à leurs problèmes liés à la production alimentaire et à l'accroissement démographique;

Reconnaissant la politique du pays exportateur qui consiste à mettre sa productivité agricole au service de la lutte contre la faim et la malnutrition dans les pays en développement, à encourager ces pays à améliorer leur propre production agricole et à les aider à assurer leur développement économique;

Reconnaissant la volonté du pays importateur d'améliorer sa propre production, ses installations d'entreposage et la distribution de ses denrées alimentaires agricoles et de réduire, notamment, les pertes à tous les stades de la manutention de ces denrées;

Désirant arrêter les conditions qui régiront les ventes de produits agricoles au pays importateur, conformément au titre 1 de la loi tendant à développer et à favoriser le commerce agricole, telle qu'elle a été modifiée (ci-après dénommée «la loi»), et les mesures que les deux Gouvernements prendront, tant individuellement que conjointement, pour favoriser l'application des politiques susmentionnées;

Sont convenus de ce qui suit :

PREMIÈRE PARTIE. DISPOSITIONS GÉNÉRALES

Article premier

A. Le Gouvernement du pays exportateur s'engage à financer la vente de produits agricoles à des acheteurs agréés par le Gouvernement du pays importateur conformément aux clauses et conditions énoncées dans le présent Accord.

B. Le financement de la vente des produits agricoles énumérés dans la deuxième partie du présent Accord sera subordonné :

1. A la délivrance par le Gouvernement du pays exportateur d'autorisations d'achat et à l'acceptation de ces autorisations par le Gouvernement du pays importateur;
2. A la disponibilité des produits à la date prévue pour leur exportation.

¹ Entré en vigueur le 20 novembre 1974 par la signature, conformément à la troisième partie, section A.

C. Les demandes de délivrance d'autorisations d'achat devront être présentées dans les 90 jours de l'entrée en vigueur du présent Accord et, en ce qui concerne tous autres produits ou toutes quantités additionnelles prévus par tout accord supplémentaire, dans les 90 jours de l'entrée en vigueur dudit accord supplémentaire. Les autorisations d'achat contiendront des dispositions relatives à la vente et à la livraison des produits et à toutes autres questions pertinentes.

D. Sous réserve d'autorisation contraire du Gouvernement du pays exportateur, les livraisons des produits vendus au titre du présent Accord seront toutes effectuées au cours des périodes d'offre indiquées dans la liste des produits figurant dans la deuxième partie du présent Accord.

E. La valeur de la quantité totale de chaque produit faisant l'objet d'autorisations d'achat en vue d'un mode particulier de financement autorisé aux termes du présent Accord ne devra pas dépasser la valeur marchande maximale d'exportation spécifiée pour ce produit et ce mode de financement dans la deuxième partie du présent Accord. Le Gouvernement du pays exportateur pourra limiter la valeur totale de chaque produit faisant l'objet d'autorisations d'achat en vue d'un mode particulier de financement selon que le cours de ce produit baisse ou que d'autres facteurs de marché l'exigent, de sorte que les quantités de ce produit vendues conformément à un mode particulier de financement ne dépassent pas sensiblement la quantité maximale approximative applicable indiquée dans la deuxième partie du présent Accord.

F. Le Gouvernement du pays exportateur prendra à sa charge le fret maritime différentiel afférent aux produits dont il exigera le transport à bord de navires battant pavillon des Etats-Unis (soit environ 50 p. 100 du poids des produits vendus au titre du présent Accord). Le fret maritime différentiel est réputé être égal à la différence, telle qu'elle aura été déterminée par le Gouvernement du pays exportateur, entre les frais de transport maritime encourus en raison de l'obligation d'utiliser des navires battant pavillon des Etats-Unis pour le transport des produits et ceux, moins élevés, qui auraient été encourus autrement. Le Gouvernement du pays importateur ne sera pas tenu de rembourser au Gouvernement du pays exportateur le fret maritime différentiel pris en charge par le Gouvernement du pays exportateur.

G. Dès qu'il aura retenu par contrat la capacité nécessaire sur des bâtiments américains pour des produits dont le transport à bord de navires battant pavillon des Etats-Unis aura été exigé, et au plus tard au moment où le navire se présentera au chargement, le Gouvernement du pays importateur ou les acheteurs agréés par lui établiront une lettre de crédit, en dollars des Etats-Unis, pour couvrir le montant estimatif du coût du transport maritime desdits produits.

H. L'un ou l'autre Gouvernement pourra mettre fin au financement, à la vente et à la livraison des produits visés par le présent Accord s'il estime que l'évolution de la situation rend la poursuite de ces opérations inutile ou contre-indiquée.

Article II

A. Paiement initial

Le Gouvernement du pays importateur effectuera ou fera effectuer tout paiement initial stipulé dans la deuxième partie du présent Accord. Le montant de ce paiement représentera la proportion du prix d'achat (à l'exclusion de tous frais de transport maritime qui pourraient y être compris) égale au pourcentage stipulé à titre de paiement initial dans la deuxième partie, et ledit paiement sera effectué en dollars des Etats-Unis, conformément aux dispositions de l'autorisation d'achat applicable.

B. *Règlement partiel*

Le Gouvernement du pays importateur effectuera ou fera effectuer, à la demande du Gouvernement du pays exportateur, pour les montants qu'il pourra déterminer, et au plus tard un an après le dernier débours effectué par la Commodity Credit Corporation au titre du présent Accord, ou à la fin de la période d'offre, si celle-ci est postérieure, le règlement spécifié dans la deuxième partie du présent Accord, conformément à l'alinéa *b* de l'article 103 de la loi (ci-après dénommé «règlement partiel»). Le règlement partiel représentera la partie du montant financé par le pays exportateur égale au pourcentage spécifié dans la deuxième partie aux fins du règlement partiel. Le règlement sera effectué conformément aux dispositions de la section H et aux fins spécifiées aux alinéas *a*, *b*, *e* et *h* de l'article 104 de la loi, telles qu'elles sont énoncées dans la deuxième partie du présent Accord. Ce règlement sera déduit *a*) du montant des intérêts annuels exigibles au cours de la période antérieure à la date d'échéance du premier versement, et ce à compter de la première année, et *b*) des versements destinés à amortir le total de la dette (intérêts et principal) à compter du premier versement, jusqu'à concurrence de la valeur du règlement partiel. A moins que la deuxième partie n'en dispose autrement, le Gouvernement du pays exportateur ne présentera aucune demande de paiement avant le premier versement effectué par la Commodity Credit Corporation du pays exportateur au titre du présent Accord.

C. *Mode de financement*

La vente des produits spécifiés dans la deuxième partie sera financée selon le mode de financement qui y est indiqué. Des dispositions spéciales relatives à la vente sont également énoncées dans la deuxième partie.

D. *Dispositions relatives au crédit*

1. En ce qui concerne les produits livrés au cours de chaque année civile au titre du présent Accord, le montant principal du crédit (ci-après dénommé «le principal») comprendra le montant en dollars déboursé par le Gouvernement du pays exportateur pour les produits vendus (non compris les frais de transport maritime), déduction faite de toute fraction du paiement initial payable au Gouvernement du pays exportateur.

Le principal sera payé conformément aux échéances indiquées dans la deuxième partie du présent Accord. Le premier versement viendra à échéance et sera payable à la date spécifiée dans la deuxième partie du présent Accord. Les versements suivants viendront à échéance et seront payables à intervalles d'un an à compter de l'échéance du premier versement. Tout paiement à valoir sur le principal pourra être effectué avant la date de son échéance.

2. L'intérêt sur le solde non payé du principal dû au Gouvernement du pays exportateur pour les produits livrés au titre du présent Accord au courant de chaque année civile sera versé comme suit :

- a) Dans le cas du crédit en dollars, les intérêts commenceront à courir à la date de la dernière livraison de ces produits au cours de chaque année civile. Les intérêts seront exigibles au plus tard à la date de l'échéance du premier versement effectué en remboursement du principal; toutefois, si la date du premier versement tombe plus d'un an après la date de la dernière livraison, le premier versement des intérêts sera effectué au plus tard le jour anniversaire de ladite date de dernière livraison et, par la suite, les intérêts seront payés chaque année au plus tard à la date d'échéance de chaque versement effectué en remboursement du principal.
- b) Dans le cas du crédit en monnaie locale convertible, les intérêts commenceront à courir à partir de la date du débours en dollars effectué par le Gouvernement du pays exportateur. Les intérêts seront payés chaque année, le premier versement étant

exigible un an après la date de la dernière livraison de produits faite au cours de chaque année civile; toutefois, si les versements pour ces produits ne viennent pas à échéance le jour anniversaire de la date de cette dernière livraison, tout intérêt échu à l'échéance du premier versement sera exigible à la date du premier versement et, par la suite, les intérêts seront payés à l'échéance de chaque versement.

3. Pour la période comprise entre la date à partir de laquelle l'intérêt commence à courir et l'échéance du premier versement, l'intérêt sera calculé au taux initial spécifié dans la deuxième partie du présent Accord. Par la suite, l'intérêt sera calculé au taux ordinaire spécifié dans la deuxième partie du présent Accord.

E. *Dépôt des paiements*

Le Gouvernement du pays importateur effectuera ou fera effectuer des paiements au Gouvernement du pays exportateur d'un montant, en monnaie et au taux de change stipulés dans d'autres dispositions du présent Accord, selon les modalités suivantes :

1. Les paiements en dollars seront adressés au Treasurer, Commodity Credit Corporation, United States Department of Agriculture, Washington, D.C. 20250, à moins qu'il ne soit convenu d'un autre mode de paiement entre les deux Gouvernements.
2. Les paiements en monnaie locale du pays importateur (ci-après dénommée «monnaie locale») seront déposés au crédit du Gouvernement des Etats-Unis d'Amérique dans des comptes portant intérêt ouverts dans des banques établies dans le pays importateur et choisies par le Gouvernement des Etats-Unis d'Amérique.

F. *Recettes provenant des ventes*

Le montant total des recettes que le pays importateur retirera de la vente de produits financés au titre du présent Accord et qui serviront à la réalisation des objectifs de développement économique énoncés dans la deuxième partie du présent Accord ne sera pas inférieur à l'équivalent en monnaie locale du débours en dollars effectué par le Gouvernement du pays exportateur à l'occasion du financement de la vente des produits (déduction faite du fret maritime différentiel), sous réserve toutefois que les recettes provenant des ventes qui seront ainsi effectuées seront, le cas échéant, diminuées du montant du règlement partiel effectué par le Gouvernement du pays importateur. Le taux de change devant servir de base au calcul du montant de cet équivalent en monnaie locale sera celui auquel l'autorité monétaire centrale du pays importateur, ou son représentant autorisé, vend des devises contre de la monnaie locale à l'occasion de l'importation commerciale des mêmes produits. Si le Gouvernement du pays importateur accorde à des organisations privées ou non gouvernementales des prêts par prélèvement sur les fonds qui lui seront ainsi acquis, les sommes prêtées porteront intérêt à des taux approximativement équivalant à ceux appliqués aux prêts comparables dans le pays importateur. Le Gouvernement du pays importateur fournira, conformément aux règles de présentation de son budget annuel, aux dates requises par le Gouvernement du pays exportateur, mais au moins une fois par an, un rapport sur les rentrées et l'utilisation desdites recettes, certifié conforme par ses services de vérification des comptes et comprenant, en ce qui concerne leur utilisation, l'indication du secteur budgétaire auquel lesdites recettes ont été affectées.

G. *Calculs*

Le calcul du montant du paiement initial, du règlement partiel, ainsi que tous les calculs du principal et des intérêts au titre du présent Accord seront effectués en dollars des Etats-Unis.

H. *Paiements*

Tous les paiements seront effectués en dollars des Etats-Unis ou, au choix du Gouvernement du pays exportateur :

1. Les paiements seront effectués, à un taux de change arrêté d'un commun accord, en monnaie d'un pays tiers aisément convertible, et les sommes ainsi versées seront utilisées par le Gouvernement du pays exportateur pour faire face à ses obligations ou, s'agissant des règlements partiels, aux fins énoncées dans la deuxième partie du présent Accord.
2. Les paiements seront effectués en monnaie locale au taux de change applicable, spécifié dans la section G de l'article III (première partie) du présent Accord, en vigueur à la date du paiement et, si le Gouvernement du pays exportateur le souhaite, les sommes ainsi versées seront converties au même taux en dollars des Etats-Unis, ou utilisées par le Gouvernement du pays exportateur pour faire face à ses obligations ou, s'agissant des règlements partiels, aux fins énoncées dans la deuxième partie du présent Accord, dans le pays importateur.

Article III

A. Commerce mondial

Les deux Gouvernements prendront le maximum de précautions pour faire en sorte que les ventes de produits agricoles effectuées en exécution du présent Accord n'affectent pas les marchés habituels du pays exportateur pour ces produits, n'entraînent pas de fluctuations excessives des cours mondiaux des produits agricoles et ne bouleversent pas les échanges commerciaux habituels avec les pays que le Gouvernement du pays exportateur considère comme étant des pays amis (dénommés dans le présent Accord «pays amis»). Aux fins de l'application de la présente disposition, le Gouvernement du pays importateur devra :

1. Veiller à ce que le total de ses importations en provenance du pays exportateur et d'autres pays amis, payé au moyen des ressources du pays importateur, soit au moins égal à la quantité des produits agricoles spécifiés dans la liste des marchés habituels figurant dans la deuxième partie du présent Accord durant chaque période d'importation indiquée dans ladite liste et durant chaque période comparable subséquente au cours de laquelle des produits dont l'achat sera financé conformément au présent Accord auront été livrés. Les importations de produits effectuées pour satisfaire à ces obligations touchant les marchés habituels au cours de chaque période d'importation viendront s'ajouter aux achats financés conformément au présent Accord.
2. Veiller à ce que le pays exportateur bénéficie pour une part équitable de tout accroissement des achats commerciaux de produits agricoles effectués par le pays importateur.
3. Prendre toutes les mesures possibles pour empêcher la revente, l'acheminement en transit ou la réexpédition à destination d'autres pays des produits agricoles achetés en exécution du présent Accord, ou l'utilisation de ces produits à des fins autres que la consommation intérieure (sauf dans les cas où cette revente, cet acheminement en transit, cette réexpédition ou cette utilisation seront expressément approuvés par le Gouvernement des Etats-Unis d'Amérique).
4. Prendre toutes les mesures possibles pour empêcher l'exportation de tout produit d'origine intérieure ou étrangère, prévu dans la deuxième partie du présent Accord, durant la période de limitation des exportations indiquée dans la liste des limitations des exportations figurant dans la deuxième partie du présent Accord (à moins que des indications contraires ne figurent dans cette deuxième partie ou que cette exportation ne soit expressément approuvée par le Gouvernement des Etats-Unis d'Amérique).

B. Commerce privé

Dans l'exécution du présent Accord, les deux Gouvernements s'efforceront de maintenir des conditions commerciales qui ne gênent pas l'activité des négociants privés.

C. *Auto-assistance*

Le programme que le Gouvernement du pays importateur a entrepris en vue d'améliorer sa production, ses installations d'entreposage et la distribution de ses produits agricoles est décrit dans la deuxième partie du présent Accord. Le Gouvernement du pays importateur fournira, dans les formes et aux dates requises par le Gouvernement du pays exportateur, un état des progrès réalisés par le Gouvernement du pays importateur dans l'application de ces mesures d'auto-assistance.

D. *Rapports*

En sus de tous autres rapports dont les deux Gouvernements pourraient convenir, le Gouvernement du pays importateur devra, tous les trimestres au moins au cours de la période d'offre indiquée au point 1 de la deuxième partie du présent Accord et au cours de toute période ultérieure comparable durant laquelle il importe ou utilise des produits achetés au titre du présent Accord, communiquer :

1. Les renseignements ci-après concernant chaque envoi de produits reçu au titre du présent Accord : le nom de chaque navire, la date de son arrivée, le port d'arrivée, la nature du produit et la quantité reçue et l'état dans lequel la cargaison a été reçue;
2. Un rapport indiquant les progrès réalisés en vue de satisfaire aux obligations touchant les marchés habituels;
3. Un rapport indiquant les mesures prises en application des dispositions des paragraphes 2 et 3 de la section A du présent article;
4. Des données statistiques sur les importations, par pays d'origine, et sur les exportations, par pays de destination, de produits identiques ou analogues à ceux qui seront importés au titre du présent Accord.

E. *Méthodes de concordance et d'ajustement des comptes*

Les deux Gouvernements établiront chacun des méthodes propres à faciliter la concordance de leurs relevés respectifs des montants financés en ce qui concerne les produits livrés durant chaque année civile. La Commodity Credit Corporation du pays exportateur et le Gouvernement du pays importateur pourront procéder à tous ajustements des comptes de crédit que, d'un commun accord, ils jugeraient appropriés.

F. *Définitions*

Aux fins du présent Accord :

1. La livraison sera réputée avoir été effectuée à la date du reçu à bord figurant dans le connaissement maritime signé ou paraphé pour le compte du transporteur;
2. L'importation sera réputée avoir été effectuée lorsque le produit aura franchi la frontière du pays importateur et aura été dédouané, s'il y a lieu, par ledit pays;
3. L'utilisation sera réputée avoir eu lieu lorsque le produit aura été vendu aux négociants dans le pays importateur, sans restriction quant à son emploi dans ledit pays, ou lorsqu'il aura été distribué de toute autre manière aux consommateurs dans le pays.

G. *Taux de change applicable*

Aux fins du présent Accord, le taux de change applicable pour déterminer le montant de toute somme en monnaie locale devant être payée au Gouvernement du pays exportateur sera un taux qui ne sera pas moins favorable au Gouvernement du pays exportateur que le plus élevé des taux de change en vigueur à la date du paiement par le pays importateur pouvant être légalement obtenus dans ce pays, et qui ne sera pas non plus moins favorable au Gouvernement du pays exportateur que le plus élevé des taux de change pouvant être obtenus par tout autre pays. En ce qui concerne la monnaie locale :

1. Tant que le Gouvernement du pays importateur appliquera un système unitaire de taux de change, le taux applicable sera celui auquel l'autorité monétaire centrale du pays importateur, ou son représentant autorisé, vend des devises contre de la monnaie locale;
2. S'il n'y a pas de système unitaire de taux de change, le taux de change applicable sera celui (fixé d'un commun accord par les deux Gouvernements) qui répond aux exigences de la première phrase de la présente section.

H. Consultation

Les deux Gouvernements se consulteront, à la requête de l'un ou de l'autre, sur toute question pouvant s'élever au sujet du présent Accord, notamment en ce qui concerne l'application d'arrangements conclus en vertu de celui-ci.

1. Identification des produits et publicité

Le Gouvernement du pays importateur prendra toutes mesures dont il pourrait être mutuellement convenu avant la livraison en vue d'assurer l'identification des produits alimentaires aux lieux de distribution dans le pays importateur, ainsi que la publicité prévue au paragraphe 1 de l'article 103 de la loi.

DEUXIÈME PARTIE. DISPOSITIONS PARTICULIÈRES

Point I. LISTE DES PRODUITS

<i>Produit</i>	<i>Période d'offre (exercice financier des Etats-Unis)</i>	<i>Quantité maximale approximative (en tonnes métriques)</i>	<i>Valeur marchande maximale d'exportation (en millions de dollars)</i>
Blé/farine de blé (en équivalent de céréales).	1975	75 000	13,5
Riz	1975	25 000	9,0
		TOTAL	22,5

Point II. MODALITÉS DE PAIEMENT

Crédit en dollars

1. Paiement initial — cinq (5) p. 100.
2. Règlement partiel — deux (2) p. 100 devant être utilisés aux fins de l'alinéa a de l'article 104.
3. Nombre de versements — 19.
4. Montant de chaque versement — annuités approximativement égales.
5. Date d'échéance du premier versement — deux ans à compter de la date de la dernière livraison faite au cours de chaque année civile.
6. Taux d'intérêt initial — deux (2) p. 100.
7. Taux d'intérêt ordinaire — trois (3) p. 100.

Point III. LISTE DES MARCHÉS HABITUELS

<i>Produit</i>	<i>Période d'importation (exercice financier des Etats-Unis)</i>	<i>Obligations touchant les marchés habituels</i>
Blé/farine de blé (en équivalent de céréales).	1975	204 400 tonnes métriques
Riz	1975	30 000 tonnes métriques

Point IV. LIMITATION DES EXPORTATIONS

A. La période de limitation des exportations commencera à la date à laquelle l'Accord est signé et prorogé au cours de l'exercice financier 1975 des Etats-Unis ou tout exercice financier ultérieur au cours duquel les produits dont l'achat aura été financé au titre du présent Accord seront importés ou utilisés.

B. Aux fins du paragraphe 4 de la section A de l'article III (première partie) du présent Accord, les produits dont l'exportation n'est pas autorisée sont : dans le cas du blé ou de la farine de blé — le blé, la farine de blé, les flocons de blé, la semoule, la farine et le bourghoul (ou les mêmes produits sous un nom différent); dans le cas du riz — le riz sous forme de paddy, brun ou usiné.

Point V. MESURES D'AUTO-ASSISTANCE

Le Gouvernement de la République arabe syrienne accepte :

1. De continuer d'accorder une haute priorité dans son budget annuel au développement agricole en attribuant une importance particulière à l'accroissement de la production des céréales alimentaires et à la production animale destinée à la consommation intérieure.
2. De continuer à faire une large place aux systèmes intérieurs de commercialisation et de distribution des produits agricoles pour assurer des approvisionnements suffisants dans toutes les régions du pays.
3. D'identifier les besoins pour accroître les installations de stockage et d'élaborer des plans pour répondre à ces besoins.
4. D'accélérer les activités de recherche appliquée consacrées aux cultures vivrières et au cheptel et de diffuser des informations en vue d'améliorer les méthodes de gestion des récoltes, du cheptel et des sols.
5. De renforcer les systèmes de collecte, de calcul et d'analyse des statistiques agricoles, notamment les données relatives aux importations, aux exportations et aux autres activités liées au commerce en vue de définir des politiques générales en matière de production et de commercialisation.

Point VI. OBJECTIFS DE DÉVELOPPEMENT ÉCONOMIQUE AUXQUELS DEVRONT ÊTRE AFFECTÉES LES RESSOURCES ACQUISES PAR LE PAYS IMPORTATEUR

Les recettes que le pays importateur tirera de la vente des produits financés au titre du présent Accord seront affectées au financement des mesures d'auto-assistance prévues par l'Accord et au secteur de développement économique suivant : le développement agricole.

TROISIÈME PARTIE. DISPOSITIONS FINALES

A. Chacun des deux Gouvernements pourra, pour quelque raison que ce soit, mettre fin au présent Accord, en adressant à l'autre une notification à cet effet, et le Gouvernement du pays exportateur pourra y mettre fin s'il constate que le programme d'auto-assistance décrit dans le présent Accord n'est pas appliqué comme il convient. Pareille dénonciation ne réduira aucune de ses obligations financières incombant au Gouvernement du pays importateur à la date à laquelle il aura été mis fin à l'Accord.

Le présent Accord entrera en vigueur dès sa signature.

B. EN FOI DE QUOI les représentants des deux Gouvernements, dûment autorisés à cet effet, ont signé le présent Accord.

FAIT à Damas, en double exemplaire, le 20 novembre 1974, en anglais et en arabe, les deux textes faisant également foi.

Pour le Gouvernement
des États-Unis d'Amérique :

[RICHARD W. MURPHY]

Pour le Gouvernement
de la République arabe syrienne :

[M. IMADY]

No. 14741

**UNITED STATES OF AMERICA
and
EUROPEAN ECONOMIC COMMUNITY**

**Exchange of letters constituting an agreement relating to the
importation of cheese. Brussels, 20 December 1974 and
14 January 1975**

Authentic text: English.

Registered by the United States of America on 7 May 1976.

**ÉTATS-UNIS D'AMÉRIQUE
et
COMMUNAUTÉ ÉCONOMIQUE EUROPÉENNE**

**Échange de lettres constituant un accord relatif à l'importa-
tion de fromages. Bruxelles, 20 décembre 1974 et
14 janvier 1975**

Texte authentique : anglais.

Enregistré par les États-Unis d'Amérique le 7 mai 1976.

EXCHANGE OF LETTERS CONSTITUTING AN AGREEMENT¹ BETWEEN
THE UNITED STATES OF AMERICA AND THE EUROPEAN ECO-
NOMIC COMMUNITY RELATING TO THE IMPORTATION OF
CHEESE

I

The Deputy Director General for External Relations, Commission of the European Communities, to the American Ambassador, United States Mission to the European Communities

COMMISSION OF THE EUROPEAN COMMUNITIES
DIRECTORATE-GENERAL FOR EXTERNAL RELATIONS

Brussels, December 20, 1974

Dear Mr. Ambassador:

Following the suspension by the EC on July 12, 1974, of restitution payments on the export of dairy products to the United States' Zone, you brought to our attention that certain cheeses are being imported from the European Community into the Continental US after having been previously imported into (1) Puerto Rico, the Virgin Islands or other US possessions and territories, and (2) third countries. These shipments, of course, received the EC export restitution payment in effect for exports to third countries. As you know, the intent of the EC common agricultural policy rules is that the restitution payments are made in order to make it possible to sell the dairy products in the country of destination. Transshipments from one zone to another are clearly not intended by these rules.

The Commission has taken certain measures to prevent these transshipments, which may appear to you insufficient to solve the problem mentioned above. Therefore you may take such additional measures, other than countervailing duties, as may legally be possible to prevent such transshipments of certain cheeses to which restitution payments are applicable provided that:

- (1) this letter shall not be invoked to prevent the shipment or transshipment of dairy products as to which no restitution payments are applicable,
- (2) this letter shall not be invoked to prevent direct shipments from the EC countries directly to Zone E (Continental US),
- (3) this letter may be withdrawn by us at any time on 20 days' notice.

Our published regulation indicates which dairy products are benefiting from restitution payments at any given time.

Please advise us whether you consider this a suitable basis for solving our present difficulties.

Sincerely yours,

[Signed]

TH. C. HUIZEN

H.E. J. A. Greenwald
Ambassador
United States Mission
Brussels

¹ Came into force on 14 January 1975 by the exchange of the said letters.

II

The American Ambassador, United States Mission to the European Communities, to the Deputy Director General for External Relations, Commission of the European Communities

UNITED STATES MISSION TO THE EUROPEAN COMMUNITIES

January 14, 1975

Dear Mr. Hijzen:

Thank you for your letter of December 20, 1974, concerning the importation into the U.S. of certain cheeses originating in Member States of the European Community, which have been previously imported into (1) Puerto Rico, the Virgin Islands and other U.S. possessions and territories, and (2) third countries.

We greatly appreciate the steps taken thus far by the Commission on behalf of the European Community to implement the July 12 suspension of restitution payments on dairy product exports to the United States zone, but as we have informed you significant quantities of such products, having benefited from restitution payments, continue to enter the U.S. through third countries or the other areas described above. We therefore accept your letter of December 20, 1974, which states that the U.S. may take additional measures, in accordance with your intention to prevent such shipments, to stop the entry into the United States of "certain EC origin cheeses" to which such restitution payments are applicable.

You are advised that your letter and this response are considered to constitute the legal basis for the application, under Section 204 of the Agriculture Act of 1956, by the U.S. of a prohibition against the importation into the United States or Puerto Rico of "certain EC origin cheeses" upon which restitution payments have been made for export to Puerto Rico, the Virgin Islands, other U.S. possessions and territories, or any country other than the United States.

The three limitations enumerated in your letter are acceptable to the United States.

Sincerely yours.

[Signed]

JOSEPH A. GREENWALD

Mr. Theodorus Hijzen
Deputy Director General for External Relations
European Commission
Brussels

[TRADUCTION — TRANSLATION]

ÉCHANGE DE LETTRES CONSTITUANT UN ACCORD¹ ENTRE LES
ÉTATS-UNIS D'AMÉRIQUE ET LA COMMUNAUTÉ ÉCONOMIQUE
EUROPÉENNE RELATIF À L'IMPORTATION DE FROMAGES

I

Le Directeur général adjoint des relations extérieures de la Commission des Communautés européennes à l'Ambassadeur des Etats-Unis d'Amérique, Mission des Etats-Unis d'Amérique auprès des Communautés européennes

COMMISSION DES COMMUNAUTÉS EUROPÉENNES
DIRECTION GÉNÉRALE DES RELATIONS EXTÉRIEURES

Bruxelles, le 20 décembre 1974

Monsieur l'Ambassadeur,

A la suite de la suspension par les Communautés européennes, le 12 juillet 1974, des paiements de restitution pour les exportations de produits laitiers vers la zone Etats-Unis, vous avez porté à notre attention le fait que certains fromages provenant de la Communauté européenne sont importés aux Etats-Unis (continent) après avoir été importés d'abord 1) à Porto Rico, aux îles Vierges ou dans d'autres possessions et territoires des Etats-Unis, et 2) dans des pays tiers. Ces envois ont naturellement bénéficié des paiements de restitution des Communautés européennes applicables aux exportations vers les pays tiers. Dans le cadre de la politique agricole commune des CE, comme vous le savez, les paiements de restitution ont pour but de permettre la vente de produits laitiers dans le pays de destination. Ce système ne prévoit de toute évidence pas le transfert de ces produits d'une zone à une autre.

Afin d'empêcher ces transferts, la Commission a pris certaines mesures qui pourraient toutefois vous paraître insuffisantes pour résoudre le problème mentionné ci-dessus. Vous pourrez donc prendre toute mesure supplémentaire légale, autre que l'imposition de droits compensateurs, pour empêcher le transfert de certains fromages auxquels les paiements de restitution sont applicables, étant entendu que :

- 1) La présente lettre ne sera pas invoquée pour empêcher l'envoi ou le transfert de produits laitiers auxquels les paiements de restitution ne sont pas applicables;
- 2) La présente lettre ne sera pas invoquée pour empêcher les envois directs des pays des Communautés européennes vers la zone E (Etats-Unis-continent);
- 3) La présente lettre pourra être révoquée par nous à tout moment, avec un préavis de 20 jours.

Notre réglementation publiée indique quels sont les produits laitiers qui bénéficient des paiements de restitution à un moment donné.

¹ Entré en vigueur le 14 janvier 1975 par l'échange desdites lettres.

Veillez avoir l'obligeance de nous faire savoir si la présente lettre vous semble constituer une base satisfaisante pour résoudre nos difficultés actuelles.

Veillez agréer, etc.

[Signé]

TH. C. HIJZEN

Son Excellence Monsieur J. A. Greenwald
Ambassadeur
Mission des Etats-Unis
Bruxelles

II

L'Ambassadeur des Etats-Unis, Mission des Etats-Unis d'Amérique auprès des Communautés européennes, au Directeur général adjoint des relations extérieures de la Commission des Communautés européennes

MISSION DES ÉTATS-UNIS AUPRÈS DES COMMUNAUTÉS EUROPÉENNES

Le 14 janvier 1975

Cher Monsieur,

Je vous remercie de votre lettre du 20 décembre 1974 concernant l'importation aux Etats-Unis de certains fromages provenant des Etats membres de la Communauté européenne qui ont été importés en passant par 1) Porto Rico, les îles Vierges et d'autres possessions et territoires des Etats-Unis, et 2) des pays tiers.

Nous sommes reconnaissants des mesures prises jusqu'à présent par la Commission, au nom des Communautés européennes, pour appliquer la suspension, à partir du 12 juillet, des paiements de restitution concernant les produits laitiers exportés vers la zone Etats-Unis, mais, comme nous vous en avons avisé, d'importantes quantités de ces produits ayant bénéficié des paiements de restitution continuent de pénétrer aux Etats-Unis en passant par des pays tiers ou les autres zones décrites ci-dessus. Nous acceptons donc votre lettre du 20 décembre 1974, où il est dit que les Etats-Unis peuvent prendre d'autres mesures, dans le but de prévenir de tels transferts, pour empêcher l'entrée aux Etats-Unis de certains fromages provenant de la Communauté européenne, auxquels les paiements de restitution sont applicables.

Nous vous informons que votre lettre et la présente réponse sont considérées comme constituant une base juridique pour l'application par les Etats-Unis, en vertu de l'article 204 de la loi sur l'agriculture de 1956, d'une interdiction d'importer aux Etats-Unis ou à Porto Rico certains fromages provenant de la Communauté européenne, pour lesquels des paiements de restitution ont été effectués en vue de leur exportation à Porto Rico, aux îles Vierges, dans d'autres possessions et territoires des Etats-Unis, ainsi que dans tout pays autre que les Etats-Unis.

Les trois conditions énumérées dans votre lettre sont considérées comme acceptables par les Etats-Unis.

Veillez agréer, etc.

[Signé]

JOSEPH A. GREENWALD

Monsieur Theodorus Hijzen
Directeur général adjoint des relations extérieures
Commission des communautés européennes
Bruxelles

No. 14742

**UNITED STATES OF AMERICA
and
ZAIRE**

Memorandum of Understanding on remote sensing: Acquisition of satellite data. Signed at Washington on 6 January 1975 and at Kinshasa on 31 January 1975

Authentic text: English.

Registered by the United States of America on 7 May 1976.

**ÉTATS-UNIS D'AMÉRIQUE
et
ZAÏRE**

Mémorandum d'accord relatif à la télédétection : acquisition de données de satellites. Signé à Washington le 6 janvier 1975 et à Kinshasa le 31 janvier 1975

Texte authentique : anglais.

Enregistré par les États-Unis d'Amérique le 7 mai 1976.

MEMORANDUM OF UNDERSTANDING¹ BETWEEN ERTS-ZAIRE AND THE UNITED STATES NATIONAL AERONAUTICS AND SPACE ADMINISTRATION (NASA)

1. The purposes of this agreement are to set forth the responsibilities of the parties and the procedures for providing for: (a) direct access, by a ground station to be built and operated in Zaire by ERTS-Zaire, to NASA ERTS-1 and ERTS-B satellite data and to the data from any future ERTS experimental satellites which NASA may launch, and (b) availability to NASA of data acquired by the Zairian station pursuant to (a) above, subject to the provisions which follow.

2. For its part, ERTS-Zaire will use its best efforts to:

- (a) Develop and operate a facility near Kinshasa, Zaire for acquisition and processing of ERTS data as well as other non-space data of interest to ERTS-Zaire entirely at its own cost, including the cost of the necessary communication links with the NASA ERTS OCC/NDPF (Operations Control Center/NASA Data Processing Facility) at the Goddard Space Flight Center.
- (b) Provide during Phase B, as described below, processed data to ERTS Principal Investigators duly selected by NASA whose test sites are in range of the Zairian data acquisition station for the period of coverage promised to them and under the same conditions as NASA provides data to Principal Investigators. Should another country in the region establish ERTS facilities, ERTS-Zaire's obligation to provide data to Principal Investigators in that country will terminate as soon as the new facilities are capable of providing this service. ERTS-Zaire will continue to serve Principal Investigators in countries within range of the Kinshasa Station which do not have ERTS facilities, unless and until alternative arrangements are concluded.
- (c) Provide, to the best of its ability, any support requested by NASA in a spacecraft emergency condition, such as the provision of data indicated in paragraph 2 (e) below, should the on-board tape recorders fail.
- (d) Provide quarterly reports in English to NASA on the progress and results of the ERTS-Zaire experimental program with respect especially to the ability to apply data and analyses obtained to real-time decision making, and the principal applications made.
- (e) Make available to NASA, on a cost-free basis and in the NASA-preferred format (negative imagery format with identifying annotation) such copies of the ERTS data it acquires and processes as NASA may request in reasonable quantities (except in emergency conditions as noted in paragraph 2 (c) above). These data provided to NASA by ERTS-Zaire will be made available to the public from US sources on precisely the same terms as data acquired directly by NASA. These provisions apply as well to selected duplicate computer compatible tapes. Public requests (for data) from the area covered by Kinshasa Station will be referred as appropriate to ERTS-Zaire, or to other regional facilities which may be established in the area. Coordination among such facilities would be highly desirable.
- (f) Include as output data from the Kinshasa Station computer compatible tapes (CCT's) and 70mm roll film.

3. For its part, NASA will use its best efforts to:

- (a) Program ERTS-1 and any subsequent experimental ERTS-type satellite to acquire data in areas accessible for direct read-out by the Zairian Station. The frequency of such

¹ Came into force on 31 January 1975 by signature, in accordance with article 7.

programming will be subject to mutual agreement by the Project Managers (see below). It will be limited to test purposes in Phase A, and expanded as agreed in Phase B.

- (b) Provide to ERTS-Zaire as necessary antenna pointing elements for acquisition of the ERTS spacecraft transmitted signal and updated definitive orbital information for use in processing the data.
- (c) Process, on a time-available basis and as may be agreed by the Project Managers, a limited number of data tapes acquired by the Zairian Station in Phase A for initial evaluation and calibration of the station's performance.
- (d) Provide, during Phase A, ERTS data to any NASA-selected Zairian Principal Investigators to the extent of the time-coverage promised for them.
- (e) Make available, for comparison purposes, a limited number of selected NASA data tapes covering portions of the area accessible to the Kinshasa Station.
- (f) Keep ERTS-Zaire informed of other prospective ERTS facilities in the area so that regional coordination can be effected.

4. The course of the project will be divided into two phases. Phase A is for the test and checkout of the Kinshasa Station. Phase B is for the following period of routine data acquisition and processing at the Kinshasa Station. Phase A will begin when the Project Managers agree on the readiness of the technical and operational interfaces required to carry out the project and on a schedule for accomplishing Phases A and B. Phase A will be concluded and Phase B begun by mutual agreement of the Project Managers.

5. To implement the agreement, ERTS-Zaire and NASA will each designate Project Managers to be responsible for coordinating the agreed functions and responsibilities of each side with the other. The Project Managers will be co-chairmen of a Joint Working Group which will be the principal instrument for assuring the execution of the project and for keeping both sides continuously informed of the project status. The Joint Working Group may establish such committees as required to carry out the project.

6. The following additional understandings are confirmed:

(a) ERTS-Zaire will resolve any radio frequency difficulties in the region to the satisfaction of the parties concerned so this cooperation can proceed without difficulty.

(b) The responsibility for spacecraft control, health and status will remain with NASA throughout the program.

(c) There will be no exchange of funds between ERTS-Zaire and NASA for ERTS-1 operations. This agreement assures ERTS-Zaire access to the ERTS-B satellite without charge for a six-month period from the date the ERTS-Zaire ground station begins to acquire ERTS data. It is understood, however, that NASA may thereafter establish some cost-sharing arrangement, such as users' fees, for participating Ground Stations.

(d) It is understood at this stage that NASA cannot make a firm commitment for future ERTS-type satellites.

(e) Decisions taken by the International Telecommunication Union require that radio frequencies for future operational ERTS satellites will differ from those currently used for experimental satellites.

(f) It is understood that ERTS-Zaire and the other Zairian agencies participating in the program will pursue an ERTS open-data policy comparable to that of NASA and other US agencies participating in the program, particularly with respect to the public availability of data. ERTS-Zaire will thus ensure unrestricted public availability of the earth resources satellite data at a fair and reasonable charge based on actual cost.

- (g) Training and exchange of technical personnel will take place as mutually agreed.
- (h) ERTS-Zaire and NASA will freely share and exchange technical information as mutually agreed, and consistent with the export regulations of the two countries.
- (i) It is understood that this project is experimental in character and subject to change in accordance with changes in technical requirements and opportunities.
- (j) ERTS-Zaire and NASA may each release general information to the public regarding the conduct of their own portion of the project as desired and, insofar as participation of the other agency is concerned, after suitable coordination.
- (k) ERTS-Zaire and NASA will assure that the project is appropriately recorded in still and motion picture photography, and that the photography is made available to the other agency upon request for public information purposes.
- (l) It is understood that the ability of ERTS-Zaire and NASA to carry out the responsibilities of this agreement is subject to the availability of appropriated funds.
7. This Memorandum of Understanding shall enter into force upon signature by ERTS-Zaire and NASA and shall continue in force for four years, subject to extension as may be agreed by ERTS-Zaire and NASA.

For ERTS-Zaire:

[Signed]

BISENGIMANA RWEMA

Directeur du Bureau du Président¹

Date: 31 janvier 1975²

For the National Aeronautics
and Space Administration:

[Signed]

JAMES C. FLETCHER

Administrator

Date: 1/6/75³

¹ Director of the Office of the President.

² 31 January 1975.

³ 6 January 1975.

[TRADUCTION — TRANSLATION]

MÉMORANDUM D'ACCORD¹ ENTRE ERTS-ZAÏRE ET L'ADMINISTRATION NATIONALE DE L'AÉRONAUTIQUE ET DE L'ESPACE DES ÉTATS-UNIS (NASA)

1. Le présent Accord a pour objet de définir les responsabilités des Parties et les procédures à suivre pour : a) fournir un accès direct, par l'intermédiaire d'une station au sol qui sera construite et gérée au Zaïre par ERTS-Zaïre, aux données des satellites ERTS-1 et ERTS-B de la NASA et aux données transmises par tout futur satellite expérimental ERTS éventuellement lancé par la NASA, et b) mettre à la disposition de la NASA les données captées par la station zaïroise conformément au point a ci-dessus, sous réserve des dispositions ci-après.

2. Pour sa part, ERTS-Zaïre ne ménagera aucun effort pour :

- a) Installer et gérer, près de Kinshasa (Zaïre), un centre d'acquisition et de traitement des données provenant de l'ERTS ainsi que d'autres données non spatiales intéressant ERTS-Zaïre, entièrement à ses propres frais, y compris le coût des liaisons nécessaires avec le Service de traitement des données du Centre de la NASA pour le contrôle opérationnel de l'ERTS (OCC/NDPF) situé au Goddard Space Flight Center (Centre d'aérospatiale de Goddard).
- b) Fournir durant la phase B, décrite ci-après, des données traitées aux responsables des recherches concernant l'ERTS dûment agréés par la NASA, dont les terrains d'essais sont à portée de la station zaïroise d'acquisition des données, pendant la période convenue, dans les mêmes conditions que la NASA fournit des données aux responsables de recherches. Au cas où un autre pays de la région créerait des installations ERTS, l'obligation pour ERTS-Zaïre de fournir des données aux directeurs de recherches dans ce pays prendra fin dès que les nouvelles installations seront en mesure de fournir ce service. ERTS-Zaïre continuera de fournir des données aux responsables des recherches dans les pays situés à portée de la station de Kinshasa qui n'ont pas de service ERTS, à moins que d'autres arrangements n'aient été conclus.
- c) Fournir, dans la mesure de ses possibilités, tout appui requis par la NASA, tel que la fourniture de données visée à l'alinéa e du paragraphe 2 ci-après, en cas de panne des enregistreurs situés à bord, ou si l'engin spatial se trouve en difficulté.
- d) Fournir à la NASA des rapports trimestriels, en anglais, sur l'état d'avancement et les résultats du programme expérimental ERTS-Zaïre concernant en particulier la possibilité d'appliquer les données et les analyses obtenues à la prise de décision en temps réel, ainsi que les principales applications réalisées.
- e) Mettre à la disposition de la NASA, gratuitement et sous la forme préférée par la NASA (négatifs accompagnés de notes explicatives), des exemplaires des données ERTS qu'elle acquiert et qu'elle traite demandées par la NASA en quantité raisonnable (sauf dans les cas d'urgence visés à l'alinéa c du paragraphe 2 ci-dessus). Les données fournies à la NASA par ERTS-Zaïre seront rendues publiques par des sources d'informations américaines exactement dans les mêmes conditions que les données acquises directement par la NASA. Ces dispositions s'appliquent également à certains doubles d'enregistrement compatibles. Les demandes de données émanant du secteur public dans la zone couverte par la station de Kinshasa seront, le cas

¹ Entré en vigueur le 31 janvier 1975 par la signature, conformément à l'article 7

échéant, transmises à ERTS-Zaïre ou à d'autres services régionaux créés dans cette zone. Il serait extrêmement souhaitable d'établir une coordination entre ces services.

- f) Inclure dans les résultats provenant de la station de Kinshasa des bandes d'enregistrement compatibles et des films en 70 mm.

3. De son côté, la NASA ne négligera aucun effort pour :

- a) Programmer l'ERTS-1 ainsi que tout satellite expérimental subséquent de type ERTS pour qu'il puisse acquérir des données dans les zones où elles peuvent être lues directement par la station zaïroise. La fréquence de cette programmation sera fixée d'un commun accord par les directeurs de projet (voir ci-après). Elle sera limitée aux fins d'essai pendant la phase A et intensifiée comme convenu pendant la phase B.
- b) Fournir à ERTS-Zaïre, selon que de besoin, les éléments nécessaires à l'orientation des antennes afin de recueillir les signaux transmis par l'engin spatial ERTS ainsi que les renseignements mis à jour et définitifs concernant l'orbite qui seront utilisés pour le traitement des données.
- c) Traiter (en fonction du temps disponible), selon qu'il sera convenu entre les directeurs de projet, un certain nombre de bandes de données acquises par la station zaïroise pendant la phase A en vue d'une évaluation et d'une vérification initiales des performances de la station.
- d) Fournir, pendant la phase A, des données ERTS aux responsables des recherches zaïrois désignés par la NASA, à concurrence du temps de couverture qui leur a été promis.
- e) Communiquer, aux fins de comparaison, un nombre limité de bandes de données choisies par la NASA, couvrant certaines parties de la zone accessible à la station de Kinshasa.
- f) Informer ERTS-Zaïre de l'existence future d'autres installations ERTS dans la zone en vue de la coordination régionale.

4. Le projet se déroulera en deux phases. La phase A a pour but de mettre à l'essai la station de Kinshasa et d'en vérifier l'efficacité. La phase B concerne la période subséquente du programme d'acquisition et de traitement des données à la station de Kinshasa. La phase A débutera lorsque les directeurs de projet seront convenus que les interfaces techniques et opérationnelles requises pour exécuter le projet sont prêtes et qu'ils se seront mis d'accord sur le calendrier d'exécution des phases A et B. Les directeurs de projet décideront, d'un commun accord, de l'achèvement de la phase A et du démarrage de la phase B.

5. Aux fins de l'application du présent Accord, ERTS-Zaïre et la NASA désigneront chacun un directeur de projet qui aura pour tâche de coordonner les fonctions et responsabilités acceptées par chacune des Parties à l'égard de l'autre. Les directeurs de projet seront coprésidents d'un groupe de travail mixte qui sera chargé au premier chef d'assurer l'exécution du projet et de tenir les deux Parties régulièrement informées de l'état d'avancement du projet. Ce groupe de travail mixte constituera éventuellement des comités, pour autant que l'exécution du programme l'exigera.

6. Il est également convenu de ce qui suit :

a) ERTS-Zaïre résoudra tout problème de fréquence radiophonique dans la région à la satisfaction des parties concernées afin que la coopération visée par le présent Accord puisse se poursuivre sans difficulté.

b) La responsabilité du contrôle, du bon fonctionnement et de l'état de l'engin spatial incombera à la NASA pendant tout le déroulement du programme.

c) Il n'est prévu aucun échange de fonds entre ERTS-Zaïre et la NASA pour les opérations effectuées par ERTS-1. Le présent Accord garantit l'accès d'ERTS-Zaïre au

satellite ERTS-B à titre gratuit pendant une période de six mois à compter de la date où la station au sol ERTS-Zaïre commence à acquérir des données ERTS. Il est entendu, toutefois, que la NASA pourra ensuite instituer un système de participation aux coûts, tel qu'une redevance, pour les stations au sol participant au programme.

d) Il est entendu, à ce stade, que la NASA ne peut prendre aucun engagement ferme en ce qui concerne de futurs satellites de type ERTS.

e) En vertu des décisions prises par l'Union internationale des télécommunications, les fréquences radiophoniques utilisées par de futurs satellites opérationnels ERTS différeront de celles qui sont actuellement utilisées pour les satellites expérimentaux.

f) Il est entendu qu'ERTS-Zaïre et les autres organismes zairois participant au programme mèneront une politique libre en matière de communication des données ERTS analogue à celle de la NASA et des autres organismes américains participant au programme, en particulier pour ce qui est de communiquer les données au public. ERTS-Zaïre mettra ainsi à la disposition du public, sans restriction, les données du satellite pour l'étude des ressources terrestres, moyennant une taxe équitable et raisonnable fondée sur les coûts effectifs.

g) Les deux Parties pourront décider d'un commun accord d'organiser la formation et l'échange de personnel technique.

h) ERTS-Zaïre et la NASA partageront et échangeront librement des renseignements techniques d'un commun accord conformément aux règlements des deux pays en matière d'exportation.

i) Il est entendu que le présent projet est de nature expérimentale et pourra être modifié pour tenir compte de l'évolution des conditions et des possibilités techniques.

j) ERTS-Zaïre et la NASA pourront, le cas échéant, rendre publics des renseignements généraux concernant le déroulement de la partie du projet qui leur incombe, après avoir assuré une coordination appropriée en ce qui concerne la participation de l'autre organisme.

k) ERTS-Zaïre et la NASA s'assureront que le projet est filmé et photographié de manière appropriée et que l'autre organisme pourra disposer, sur demande, des photographies et films ainsi obtenus pour les utiliser à des fins d'information.

l) Il est entendu qu'ERTS-Zaïre et la NASA s'acquitteront des responsabilités qui leur incombent en vertu du présent Accord dans la limite des fonds disponibles.

7. Le présent Mémoire d'accord entrera en vigueur à la date de sa signature par ERTS-Zaïre et la NASA et il le demeurera pendant une période de quatre années, qui pourra être prolongée d'un commun accord entre ERTS-Zaïre et la NASA.

Pour ERTS-Zaïre :

Le Directeur du Bureau du Président,

[Signé]

BISENGIMANA RWEMA

Le 31 janvier 1975

Pour l'Administration nationale
de l'aéronautique et de l'espace :

L'Administrateur,

[Signé]

JAMES C. FLETCHER

Le 6 janvier 1975

No. 14743

**UNITED STATES OF AMERICA
and
ETHIOPIA**

**Ethiopia Drought Recovery Program Grant Agreement
(with annexes). Signed at Addis Ababa on 20 February
1975**

**Amendment to the above-mentioned Grant Agreement.
Signed at Addis Ababa on 17 April 1975**

Authentic texts: English.

Registered by the United States of America on 7 May 1976.

**ÉTATS-UNIS D'AMÉRIQUE
et
ÉTHIOPIE**

**Accord de don au titre du Programme éthiopien de réparation
des dommages causés par la sécheresse (avec
annexes). Signé à Addis-Abeba le 20 février 1975**

**Amendement relatif à l'Accord susmentionné. Signé à
Addis-Abeba le 17 avril 1975**

Textes authentiques : anglais.

Enregistrés par les États-Unis d'Amérique le 7 mai 1976.

ETHIOPIA DROUGHT RECOVERY PROGRAM GRANT AGREEMENT¹
BETWEEN THE GOVERNMENT OF ETHIOPIA AND THE UNITED
STATES OF AMERICA

Agreement Number: 663-F-611*

Amount: U.S. \$4,000,000

Date: February 20, 1975

ETHIOPIA DROUGHT RECOVERY PROGRAM GRANT AGREEMENT

Agreement, dated February 20, 1975, between the Government of Ethiopia ("Government") and the United States of America acting through the Agency for International Development ("A.I.D.");

Whereas, Ethiopia has recently suffered and is continuing to suffer a disaster in the form of drought of major proportions which has caused and continues to cause widespread damage and human suffering; and

Whereas, the Government has undertaken a program of drought recovery and rehabilitation; and

Whereas, it is apparent that the magnitude of the Government's drought recovery and rehabilitation efforts are beyond the financial resources of the Government; and

Whereas, the United States of America in a spirit of friendship and cooperation with the people of Ethiopia desires to assist the Government's efforts in the arduous task of recovery and rehabilitation;

Now therefore, the parties hereto agrees as follows:

Article I. THE GRANT

Section 1.1. PURPOSE OF THE GRANT. A.I.D. hereby agrees to grant to the Government, subject to the conditions hereinafter set forth, an amount not to exceed four million U.S. dollars (U.S. \$4,000,000) ("Grant") to assist the Government in carrying out the Program referred to in Section 1.2 ("Program") for drought recovery and rehabilitation in Ethiopia.

Section 1.2. THE PROGRAM. The Program shall consist of particular relief and rehabilitation activities ("Activities") undertaken or caused to be undertaken by the Government in the following areas:

- (a) Livestock and water,
- (b) Agriculture and settlement,
- (c) Crop protection,
- (d) Rural roads.

The Program is more fully described in Annex A, attached hereto, which Annex may be modified in writing by issuance of an Implementation Letter pursuant to Section 7.5.

* Should read "663-F-601".

¹ Came into force on 20 February 1975 by signature, in accordance with section 7.6.

Section 1.3. ELIGIBLE ACTIVITIES. Goods and services required to carry out listed Activities in Annex A, attached hereto, may be financed under this Grant subject to the restrictions indicated elsewhere in this Agreement and in any Implementation Letter issued pursuant to Section 7.5.

Article II. CONDITIONS PRECEDENT TO DISBURSEMENT

Section 2.1. CONDITIONS PRECEDENT TO DISBURSEMENT. Prior to the first disbursement to the Relief and Rehabilitation Commission ("Commission"), the Government shall, except as A.I.D. may otherwise agree in writing, furnish to A.I.D. in form and substance satisfactory to A.I.D.:

- (a) The name of the person or persons designated as the representative or representatives of the Government pursuant to Section 7.4 and a specimen signature of each such person;
- (b) Such other documents as A.I.D. may reasonably request.

Section 2.2. CONDITIONS PRECEDENT TO DISBURSEMENT FOR ACTIVITIES. Prior to the first disbursement by the Commission for any specific Activity, the Government shall, except as A.I.D. may otherwise agree in writing, furnish to A.I.D., in form and substance satisfactory to A.I.D.:

- (a) A description of the Activity, chosen from those Activities illustrated in Annex A, to be undertaken or caused to be undertaken by the Government and supported in whole or in part of this Grant;
- (b) A budget and projected work plan for that Activity and an estimate of the time required to carry it out; and
- (c) Identification of the proposed administrative and implementing agency for the Activity.

Section 2.3. NOTIFICATION OF MEETING OF CONDITIONS PRECEDENT. A.I.D. shall notify the Government in writing when the Conditions Precedent to Disbursement specified in Sections 2.1 and 2.2 have been met.

Section 2.4. SIGNING OF ACTIVITY IMPLEMENTATION LETTER. Upon meeting Conditions Precedent to Disbursement specified in Sections 2.1 and 2.2, an Activity Implementation Letter shall be signed between the USAID/Ethiopia Mission and the designated Implementation Agency with concurrence by the Relief and Rehabilitation Commission. Such Letter will be in a format as shown in Annex B, attached hereto.

Article III. GENERAL COVENANTS AND WARRANTIES

Section 3.1. COVENANTS. The Government, in consideration of this Grant, hereby covenants and agrees that:

(a) The Government explicitly recognizes that A.I.D. is providing supplemental financing for the Programs for which the Government assumes responsibility for successful execution and completion.

(b) The Government shall use its best efforts to carry out or cause to be carried out the Activities financed hereunder with due diligence and efficiency and in conformity with sound engineering, financial and administrative practices.

(c) The Government and A.I.D. shall cooperate fully to assure that the purpose of the Grant will be accomplished. To this end, the Government and A.I.D. shall from time to time, at the request of other party, exchange views through their representatives with regard to the progress of the Program and the implementation of Activities financed by this Grant.

(d) If A.I.D., or any public or private organization furnishing commodities through A.I.D. financing for operations hereunder in Ethiopia, is under the law, regulations or administrative procedures of Ethiopia, liable for customs duties and import taxes on commodities imported into Ethiopia for purposes of carrying out this Agreement, the Government will pay, with funds other than those provided under this Grant, such duties and taxes on those commodities unless exemption is otherwise provided.

(e) If any personnel (other than citizens and residents of Ethiopia), whether United States Government employees, or employees of public or private organizations under contract with A.I.D., the Government or any agency authorized by the Government, who are present in Ethiopia to provide services which A.I.D. has agreed to finance under this Agreement, are under the laws, regulations, or administrative procedures of Ethiopia, (i) liable for local income or social security taxes with respect to income upon which they are obligated to pay income or social security taxes to the Government of the United States, or (ii) liable for property taxes on personal property, or any tariff or duty upon personal or household goods brought into Ethiopia for their personal use, the Government shall pay, with funds other than those provided under this Grant, such taxes, tariffs, or duties unless exemption is otherwise provided.

(f) The Government shall make such arrangements as may be necessary so that funds introduced into Ethiopia by A.I.D. hereunder shall, be convertible into the currency of Ethiopia at the highest rate which, at the time conversion is made, is not unlawful in Ethiopia.

Article IV. RECORDS, REPORTS AND INSPECTION

Section 4.1. MAINTENANCE AND AUDIT OF RECORDS. The Government shall maintain, or cause to be maintained, in accordance with sound accounting principles and practices consistently applied, books and records relating to the Program and this Agreement. Such books and records shall be adequate to show:

- (a) The receipt and disposition made of goods and services acquired with funds disbursed pursuant to this Agreement; and
- (b) The current status and progress of the Program.

Such books and records shall be regularly audited, or cause to be audited, by the Government in accordance with sound auditing standards and shall be maintained for three years after the date of the last disbursement by A.I.D.

Section 4.2. REPORTS. The Government shall furnish, or cause to be furnished, to A.I.D. such information and reports relating to the Grant as A.I.D. may request.

Section 4.3. INSPECTIONS. The authorized representatives of A.I.D. shall have the right at all reasonable times to inspect the Activities carried out under the Program, the utilization of all goods and services financed under the Grant, and such books, records and other documents relating to the Program and the Grant as may be maintained by the Government, the Government's designated disbursing agent and/or implementing agency. The Government shall cooperate with A.I.D. to facilitate such inspections and shall permit representatives of A.I.D. to visit any part of Ethiopia for any purpose relating to the Grant.

Article V. PROCUREMENT

Section 5.1. SOURCE AND ORIGIN. Except as A.I.D. may otherwise agree in writing, disbursements made pursuant to Section 6.1 shall be used exclusively to finance the procurement for the Program of goods and services, ocean shipping and marine insurance, as follows:

- (a) Except as may be authorized by the Mission Director, USAID/Ethiopia for reasons of program exigencies, and on a case-by-case basis for (i) procurement of shelf items in Ethiopia without restriction, and for (ii) off-shore United States procurement from countries included in Code 941 of the A.I.D. geographic code book as in effect at the time of such procurement.
- (b) For local costs (in addition to commodities) in support of the Program, as follows:
 - (1) Operating expenses of host country institutions involved, including general administration, office rental, office supplies, salaries, POL, utilities and similar expenses;
 - (2) Budget support for program costs including construction contracts, labor, fuel, POL, supervision, engineering, repairs, maintenance, surveys, studies, transportation and similar expenses.
- (c) Procurement of goods and services financed under this Grant Agreement shall be in accord with A.I.D. manual order No. 1454.3.1, AID commodity eligibility listing, and with the usual and customary legal and administrative practices of the Government. To assure timely implementation, the Mission Director, USAID/Ethiopia, may approve negotiated procurement, proprietary procurement and waiver of advertisement requirements. Individual activities to be financed by this Grant with a capital component in excess of the amount of Dollars 1,000,000 shall be subject to review by USAID/Ethiopia.

Section 5.2. ELIGIBILITY DATE. Except as A.I.D. may otherwise agree in writing, no goods or services may be financed under the Grant which are procured pursuant to orders or contracts firmly placed or entered into prior to November 20, 1974.

Section 5.3. REASONABLE PRICE. The Government shall exert its best efforts to assure that no more than reasonable prices shall be paid for any goods and services financed, in whole or in part, under this Grant.

Section 5.4. INFORMATION AND MARKETING. The Government will cooperate with A.I.D. in its efforts to disseminate appropriate information concerning the Program and shall comply with such reasonable instructions with respect to the marketing of goods financed under the Grant as A.I.D. may issue from time to time.

Section 5.5. INSURANCE. Except as A.I.D. may otherwise agree in writing, the Government shall insure, or cause to be insured, all goods financed under the Grant against risks incident to their transit to the point of their use in the Program. Such insurance shall be issued upon terms and conditions consistent with sound commercial practice, shall insure the full value of the goods, and shall be payable in the currency in which such goods were financed. Any indemnification received by the Government under such insurance shall be used to replace or repair any material damage or any loss of the goods insured or shall be used to reimburse the Government for the replacement or repair of such goods. Any such replacements shall be of local, United States or other Code 935 source and origin and otherwise subject to the provisions of this Agreement.

Section 5.6. UTILIZATION OF GOODS AND SERVICES. (a) Goods and services financed under the Grant shall be used for the Program, except as A.I.D. may otherwise agree in writing. The Government's accountability to A.I.D. for the use of such goods and services shall extend to the completion of the Activity or to such other time as A.I.D. may specify in Implementation Letters.

(b) Goods or services financed under the Grant may be used in concert with the drought related projects and activities of any other donor to assist in meeting the purposes of the Program.

Article VI. DISBURSEMENTS

Section 6.1. DISBURSEMENTS FOR THE PROGRAM. Upon satisfaction of conditions precedent, the Commission may request disbursements by A.I.D. to finance costs of goods and services for the Program. The Commission will make expenditures authorized under this Grant and furnish A.I.D. with such information, reports and other disbursement documentation, relating to Activities financed under this Agreement, as A.I.D. may reasonably request for purposes of reimbursement. At the request of the Commission and upon the written agreement of A.I.D., the Commission may be issued a reasonable advance to cover initial costs and the time element required to process reimbursement requests. Disbursement procedures shall be more fully prescribed in Implementation Letters.

Section 6.2. OTHER FORMS OF DISBURSEMENT. Disbursement of the Grant may also be made through such other means as the Government and A.I.D. may agree in writing.

Section 6.3. TERMINAL DATE FOR DISBURSEMENT. Except as A.I.D. may otherwise agree in writing, no disbursement shall be made against documentation received by A.I.D. later than twenty-four (24) months after the date of execution of this Agreement.

Section 6.3. REFUNDS. If A.I.D. determines that any disbursement (a) is not supported by valid documentation in accordance with this Agreement and the Letters of Implementation, or (b) is inconsistent with the purposes of the Agreement, A.I.D. at its option may, notwithstanding the availability of any other remedy provided for under the Agreement, require the Government to refund such amount to A.I.D. within thirty (30) days after receipt of a request therefore, provided that such request by A.I.D. shall be made not later than three (3) years after the date of final disbursement hereunder. Any refunds paid by the Government to A.I.D. pursuant to this Section shall be considered as a reduction in the amount of A.I.D.'s obligation under this Agreement and shall not be available for reuse under the Agreement. Notwithstanding the fact that A.I.D. may have invoked its right to terminate the Agreement, the rights to A.I.D. set forth in this Section shall remain in force after such termination.

Article VII. MISCELLANEOUS

Section 7.1. WAIVER OF DEFAULT. No delay in exercising, or omission to exercise, any right accruing to A.I.D. under this Agreement shall be construed as a waiver of any of its rights, powers or remedies hereunder.

Section 7.2. COMMUNICATIONS. Any notice, request or communication given, made or sent by the Government or A.I.D. pursuant to the Agreement shall be in writing and shall be deemed to have been duly given, made or sent to the party to which it is addressed when it shall be delivered by hand or by mail, telegram, cable, or radiogram to such other party at the following address:

To the Government:

Mail Address Provisional Military Government
of Ethiopia, Chief Commissioner
Relief and Rehabilitation Commission
P.O. Box 5686
Addis Ababa

Cable Address: Rehab, Addis Ababa

To A.I.D.:

Mail Address: Director
USAID, Ethiopia
P.O. Box 1014
Addis Ababa

Cable Address: Am-Emb-AID
P.O. Box 1014
Addis Ababa

Section 7.3. Other addresses may be substituted for the above upon giving of notice as provided herein. All notices, requests, communications and documents submitted to A.I.D. hereunder shall be in English, except as A.I.D. may otherwise agree in writing.

Section 7.4. REPRESENTATIVES. For all purposes relative to this Agreement, the Government will be represented by the individual holding or acting in the office of Chief Commissioner, Relief and Rehabilitation Commission, and A.I.D. will be represented by the individual holding or acting in the office of the Director, USAID/Ethiopia. Such individuals shall have the authority to designate by written notice additional representatives. In the event of any replacement or other designation of a representative hereunder, the Government shall submit a statement of the representative's name and specimen signature in form and substance satisfactory to A.I.D. Until receipt by A.I.D. of written notice of revocation of the authority of any of the duly authorized representatives of the Government designated pursuant to this Section, it may accept the signature of any such representative or representatives as conclusive evidence that any action effected by such instrument is duly authorized.

Section 7.5. IMPLEMENTATION LETTERS. A.I.D. may from time to time issue Implementation Letters that will prescribe the procedures applicable hereunder in connection with the implementation of this Agreement.

Section 7.6. TERMINATION. The present Agreement shall enter into force when signed. Either party may terminate this Grant Agreement by giving the other party 30 days' written notice of intention to terminate it. Termination of this Agreement shall terminate any obligation of A.I.D. to make disbursements pursuant to Section 6.1 or 6.2 except for disbursements which A.I.D. or the Government is committed to make pursuant to non-cancellable commitments entered into with third parties prior to the termination of the Grant Agreement. It is expressly understood that the obligations under Sections 5.6 (a) and 6.4 shall remain in force after such termination.

IN WITNESS WHEREOF, the Government and A.I.D., each acting through its respective duly authorized representative, have caused this Agreement to be signed in their names and delivered as of the date and year first written above.

Government of Ethiopia:
[Signed]
Name: SHIMELIS ADUGNA
Title: Chief Commissioner
Relief and Rehabilitation
Commission (RRC)

United States of America:
[Signed]
Name: PARKER D. WYMAN
Title: Chargé d'affaires, a.i.
Embassy of the United States
of America

ANNEX A

AUTHORIZED SECTOR LEVELS AND ILLUSTRATIVE ACTIVITIES TO BE CARRIED OUT UNDER THE GRANT

I. *Authorized Sectors and Levels*

<i>Sector</i>	<i>Level (US\$000)</i>
A. Livestock and Water	\$1.250
B. Agriculture and Settlement700
C. Crop Protection	1.250
D. Rural Roads	4.600
TOTAL	\$7.800

2. *Illustrative Activities*

- A. Pastoralist Surface Water Development—Construction of water catchment points and access track to reduce livestock concentration and overburden in critical rangeland areas in Sidamo Province.
- B. Small Farmer Crop Protection—Establishment of an early pest warning system country-wide through farmer training and information and formulation, delivery and application of pesticides in all drought affected areas.
- C. Accelerated Food Production—Provides assistance in resettlement, agricultural training and equipment for 35,000 nomads in immediate non-livestock food production in Harrarghe/Bale Provinces.
- D. Rural Access Roads—Construction of more than 800 kilometers of minimum standard critical access roads in isolated population concentration areas to permit delivery of relief and recovery assistance in Bale/Harrarghe, Sidamo and Gemu Gofa Provinces.
- E. Voluntary Agency Well Construction in Sidamo/Bale Provinces—Drilling and equipping additional well sites for human survival support in critical, water short drought areas.

ANNEX B

OUTLINE FOR ACTIVITY IMPLEMENTATION LETTERS

Activity Name:

Activity Number:

Country: Ethiopia

Original or Revision No.:

Date:

INTRODUCTION

Pursuant to Section 2.4 of the Grant Agreement between the Government of Ethiopia and A.I.D., the purpose of this Letter is to set forth for activity number such descriptive, budgetary and administrative information as is considered sufficient to satisfy the condition of Section 2.2.

1. *Description of the Activity*

A brief description of the total activity, its cost, purpose and relation to drought recovery and rehabilitation, and identification of the specific portion of the activity to be financed under the Grant Agreement.

2. *Implementing Agency*

Identification of the implementation agency and its representative(s); clear definition of responsibilities of all parties concerned with carrying out the activity; names of the person or

persons whose signatures will be accepted for required certifications in connection with disbursement requests, procurement, reporting, etc. (NOTE: The general thrust with respect to activities involving voluntary agencies should be to have as much implementing authority as possible delegated to the VOLAGS; e.g., to [the] extent the Government, A.I.D. and the VOLAG can agree, the Christian Relief Committee (CRC) should be designated as the agency to certify for disbursement, rather than having to secure such certification from a government representative each time disbursement is requested.)

3. *Implementation Schedule*

General work plan for total activity and an implementation schedule for portion to be financed under Grant Agreement. To the extent possible and appropriate that schedule should project physical as well as financial progress of the activity.

4. *Objectives/Targets*

Indications of the results expected to be achieved by completion of the activity (vix. 500 ton storage warehouses completed in; or pasture land re-seeded in an area of 35 square miles around water holes A, B, C, and D). The objectives and targets should be defined with sufficient specificity to permit evaluation of the effectiveness of the provision and utilization of the resources provided under the Grant Agreement as well as the achievement and relevance of the total activity.

5. *Budget*

Line-item budget identifying each component or major item of equipment to be financed by the Grant, together with estimated costs (foreign exchange and local currency). NOTE: This budget is extremely important since it will provide the disbursement agent with an identification of the components and major items eligible for financing, the total amount authorized for disbursement for this activity and the amount authorized for disbursement for each item.

6. *Non-A.I.D. Inputs*

General description of other non-A.I.D. inputs essential to the execution of the activity.

7. *Reporting Requirements*

Specification of progress and completion reports to be submitted to A.I.D. by the Government and/or the implementing agent.

8. *End-Use Accountability*

Establishment of a date beyond which the Government is no longer accountable to A.I.D. for the goods and services provided in connection with this activity. This may be the completion of the activity or such other time as may be considered appropriate (e.g., receipt and acceptance by A.I.D. of a final report, if one is required).

9. *Modification of the Activity*

If necessary, to be accomplished by the issuance of additional implementation letters.

Signed on behalf
of the Implementing Agency:

By:
Signature:
Title:

Countersigned on behalf of the Relief
and Rehabilitation Commission (RRC)

By:
Signature:
Title:

Signed on behalf
of A.I.D.:

By:
Signature:
Title:

AMENDMENT¹ TO GRANT AGREEMENT NO. 663-F-601²—GRANT
AGREEMENT BETWEEN THE GOVERNMENT OF ETHIOPIA AND
THE UNITED STATES OF AMERICA

Total Amount of Grant: U.S.\$7,800,000.00

Date: April 17, 1975

Amendment Number: 663-F-601

Amendment Addition: U.S.\$3,800,000

Appropriation: 72-11X1031

Allotment: 431-61-698-00-53-51

Authority: State 283668

State 052592

ETHIOPIA DROUGHT RECOVERY PROGRAM

AMENDMENT A TO GRANT AGREEMENT NO. 633-F-601

This Amendment is made and entered into this day of April 17, 1975, between the Government of Ethiopia (“Government”) acting through the Relief and Rehabilitation Commission (“Commission”) and the United States of America acting through the Agency for International Development (“A.I.D.”).

Whereas, the Government of Ethiopia has undertaken a program of drought recovery and rehabilitation by and through the establishment of an autonomous Relief and Rehabilitation Commission; and

Whereas, the magnitude of the Government’s drought recovery and rehabilitation efforts is beyond the financial resources of the Government, including those funds initially provided under the grant agreement; and

Whereas, the Government of the United States of America, in a continued spirit of friendship and cooperation with the people of Ethiopia desires to further assist the Commission’s effort in the arduous task of recovery and rehabilitation;

Now, therefore, the parties hereto agree to amend Grant Agreement Number 663-F-601, dated February 20, 1975, as follows:

1. Under Article I of said Grant Agreement, in lieu of the existing Section 1.1 substitute in its entirety a new section as follows:

“*Section 1.1. PURPOSE OF THE GRANT.* AID hereby agrees to grant to the Government, subject to the conditions hereinafter set forth, an additional amount of U.S. \$3,800,000.00, to a new total amount not to exceed seven million, eight hundred thousand U.S. dollars (U.S. \$7,800,000) (“Grant”) to assist the Government in carrying out the Program referred to in Section 1.2 (“Program”) and, more specifically, in these authorized sectors and levels outlined in Annex A, paragraph 1”.

2. All other provisions of the original Grant Agreement shall remain in effect and unchanged.

¹ Came into force on 17 April 1975 by signature.

² See p. 100 of this volume.

IN WITNESS WHEREOF, the Governments of Ethiopia and the United States of America, each acting through its respective duly authorized representative, have caused this amendment to be signed in their names and delivered as of the date and year first above written.

For the Government
of Ethiopia:

[*Signed*]

Name: SHIMELIS ADUGNA

Title: Chief Commissioner,
Relief and Rehabilitation
Commission (RRC)

For the Government
of the United States of America:

[*Signed*]

Name: ARTHUR W. HUMMEL

Title: Ambassador of the United
States of America

[TRADUCTION — TRANSLATION]

ACCORD DE DON¹ AU TITRE DU PROGRAMME ÉTHIOPIEN DE RÉPARATION DES DOMMAGES CAUSÉS PAR LA SÉCHERESSE ENTRE LE GOUVERNEMENT DE L'ÉTHIOPIE ET LES ÉTATS-UNIS D'AMÉRIQUE

Numéro d'accord : 663-F-601

Le montant : 4 000 000 dollars des Etats-Unis

Date : 20 février 1975

Accord du 20 février 1975 entre le Gouvernement de l'Éthiopie («le Gouvernement») et les Etats-Unis d'Amérique agissant par l'intermédiaire de l'Agency for International Development («A.I.D.»);

Considérant que l'Éthiopie a récemment souffert et souffre encore d'une sécheresse catastrophique, qui a provoqué et provoque encore des dégâts étendus et de grandes souffrances dans sa population;

Considérant que le Gouvernement a entrepris la réalisation d'un programme de réparation des dommages causés par la sécheresse, et de reconstruction;

Considérant que les efforts déployés par le Gouvernement à cet effet sont manifestement sans commune mesure avec ses ressources financières;

Considérant que les Etats-Unis d'Amérique, animés d'un esprit d'amitié et de coopération avec le peuple éthiopien, souhaitent concourir aux efforts déployés par le Gouvernement et lui apporter son aide dans sa difficile tâche de réparation et de reconstruction;

Les Parties au présent Accord sont convenues de ce qui suit :

Article premier. LE DON

Paragraphe 1.1. OBJECTIFS DU DON. L'A.I.D. accepte d'accorder au Gouvernement, sous réserve des conditions ci-après, un don («le Don») de quatre millions (4 000 000) de dollars des Etats-Unis au maximum, afin d'aider le Gouvernement à exécuter son Programme («le Programme»), visé au paragraphe 1.2, de réparation et de reconstruction, suite à la sécheresse qui a frappé l'Éthiopie.

Paragraphe 1.2. LE PROGRAMME. Le Programme consistera en divers travaux («les travaux») de secours et de reconstruction que le Gouvernement exécutera ou fera exécuter dans les secteurs suivants :

- a) Elevage et eau,
- b) Agriculture et sédentarisation,
- c) Protection des cultures,
- d) Voies de communication rurales.

Ce Programme est détaillé dans l'annexe A ci-jointe, qui pourra être modifiée par écrit moyennant une Note d'exécution émise conformément au paragraphe 7.5.

Paragraphe 1.3. TRAVAUX VALIDABLES. Les produits et prestations nécessaires pour la réalisation des travaux visés à l'annexe A jointe pourront être financés au moyen

¹ Entré en vigueur le 20 février 1975 par la signature, conformément à la section 7.6.

du Don, sous réserve des restrictions indiquées par ailleurs dans le présent Accord ou dans toute Note d'exécution émise conformément au paragraphe 7.5.

Article II. CONDITIONS PRÉALABLES

Paragraphe 2.1. CONDITIONS PRÉALABLES À L'ORDONNANCEMENT DU DON. Avant tout ordonnancement du premier versement au titre du Don à la Commission de secours et de reconstruction («la Commission»), le Gouvernement fournira à l'A.I.D., sauf si celle-ci accepte par écrit qu'il en soit autrement, les pièces suivantes, satisfaisant quant au fond et à la forme aux prescriptions de l'A.I.D. :

- a) Nom de la ou des personnes désignées pour représenter le Gouvernement, conformément au paragraphe 7.4, et spécimen de la signature de chacune de ces personnes;
- b) Toute autre pièce que l'A.I.D. pourra raisonnablement demander.

Paragraphe 2.2. CONDITIONS PRÉALABLES À TOUT ORDONNANCEMENT D'UN VERSEMENT AU TITRE DES TRAVAUX. Avant tout ordonnancement du premier versement par la Commission au titre de travaux déterminés, le Gouvernement devra fournir à l'A.I.D., sauf si celle-ci accepte par écrit qu'il en soit autrement, les pièces suivantes, satisfaisant quant au fond et à la forme aux prescriptions de l'A.I.D. :

- a) Un descriptif des travaux, retenus parmi ceux dont les exemples sont donnés dans l'annexe A, que le Gouvernement exécutera ou fera exécuter et qui seront financés en totalité ou en partie au moyen du Don;
- b) Un budget, un plan d'exécution et un calendrier estimatif des travaux;
- c) La désignation de l'organisme chargé de la gestion et de l'exécution des travaux.

Paragraphe 2.3. NOTIFICATION DE L'ACCOMPLISSEMENT DES CONDITIONS PRÉALABLES. Lorsqu'elle considérera comme remplies les conditions préalables prescrites aux paragraphes 2.1 et 2.2, l'A.I.D. en informera le Gouvernement par écrit.

Paragraphe 2.4. SIGNATURE DES NOTES D'EXÉCUTION DES TRAVAUX. Une fois remplies les conditions préalables prescrites aux paragraphes 2.1 et 2.2, une Note d'exécution des travaux sera signée par la Mission de l'USAID/Ethiopie et l'Organisme exécutant désigné, avec l'aval de la Commission de secours et de reconstruction. La Note sera présentée selon le modèle de l'annexe B ci-jointe.

Article III. CONVENTIONS ET ASSURANCES GÉNÉRALES

Paragraphe 3.1. CONVENTIONS. Le Gouvernement, eu égard au présent Don, souscrit aux conventions suivantes :

a) Le Gouvernement reconnaît explicitement que l'A.I.D. accorde des crédits supplémentaires pour la réalisation des Programmes dont la bonne exécution et l'achèvement incombent au Gouvernement.

b) Le Gouvernement fera de son mieux pour exécuter ou faire exécuter les travaux financés à l'aide du présent Don avec la diligence et l'efficacité voulues, conformément à de bonnes pratiques d'ingénierie et à une saine gestion financière et administrative.

c) Le Gouvernement et l'A.I.D. coopéreront pleinement à la réalisation des objectifs du Don. A cette fin, le Gouvernement et l'A.I.D. s'entretiendront de temps à autre, par l'intermédiaire de leurs représentants et à la demande de l'une ou l'autre partie, au sujet de l'état d'avancement du Programme et de la réalisation des travaux financés par le Don.

d) Si l'A.I.D. ou tout organisme public ou privé fournissant des produits financés par l'A.I.D. en vue d'opérations à réaliser en vertu du présent Accord en Ethiopie est, en application des lois, règlements ou décisions administratives de l'Ethiopie, assujetti à des droits de douane ou taxes d'importation sur les produits importés en Ethiopie aux fins du présent Accord, le Gouvernement paiera lesdits droits ou taxes au moyen de ressources ne provenant pas du Don, à moins que leur exonération ne soit prévue par ailleurs.

e) Si des personnes (exception faite des citoyens éthiopiens et des résidents en Ethiopie), qu'il s'agisse de personnes employées par le Gouvernement des Etats-Unis ou par des organismes publics ou privés sous contrat avec l'A.I.D., le Gouvernement ou tout organisme agréé par le Gouvernement, qui se trouvent en Ethiopie pour fournir des prestations que l'A.I.D. accepte de financer en vertu du présent Accord, sont, en application des lois, règlements ou décisions administratives de l'Ethiopie,

- i) assujetties à l'impôt sur le revenu local ou aux taxes de sécurité sociale au titre d'un revenu sur lequel elles sont tenues d'acquitter un impôt sur le revenu ou une taxe de sécurité sociale au Gouvernement des Etats-Unis, ou
- ii) assujetties à un impôt sur leurs biens personnels ou à tout droit de douane ou taxe sur les objets personnels ou ménagers introduits en Ethiopie pour leur usage personnel, le Gouvernement paiera ces impôts, droits ou taxes au moyen de ressources ne provenant pas du Don, à moins que l'exonération n'en soit prévue par ailleurs.

f) Le Gouvernement prendra les dispositions nécessaires pour que les fonds apportés en Ethiopie par l'A.I.D. en vertu du présent Accord soient convertibles en monnaie éthiopienne au taux licite le plus élevé pratiqué en Ethiopie au moment de leur conversion.

Article IV. DOSSIERS, RAPPORTS ET INSPECTION

Paragraphe 4.1. TENUE ET VÉRIFICATION DES DOSSIERS. Le Gouvernement tiendra ou fera tenir, conformément aux pratiques et principes normaux d'une saine gestion comptable, les livres comptables et dossiers d'exécution du Programme et du présent Accord. Ces livres et dossiers devront être présentés de façon à indiquer :

- a) La réception et l'affectation des produits et prestations acquis au moyen des fonds ordonnancés en vertu du présent Accord;
- b) La situation et l'état d'avancement du Programme.

Le Gouvernement vérifiera régulièrement ou fera régulièrement vérifier, selon de saines méthodes de vérification, ces livres et dossiers qui seront conservés pendant trois ans à compter de la date du dernier ordonnancement de paiement de l'A.I.D.

Paragraphe 4.2. RAPPORTS. Le Gouvernement communiquera ou fera communiquer à l'A.I.D. tous les renseignements et rapports relatifs au Don que l'A.I.D. pourra demander.

Paragraphe 4.3. INSPECTIONS. Les représentants habilités de l'A.I.D. auront le droit en tout temps raisonnable d'observer la réalisation des travaux exécutés en vertu du Programme, ainsi que l'affectation des produits et prestations financés en vertu du Don, et d'inspecter les livres, pièces et autres dossiers concernant le Programme et le Don que pourrait tenir le Gouvernement, l'agent chargé de verser les fonds agréé par le Gouvernement, ou l'Organisme exécutant. Le Gouvernement coopérera avec l'A.I.D. afin de faciliter ces inspections et autorisera les représentants de l'A.I.D. à visiter toute partie du pays à toutes fins relatives au Don.

Article V. MARCHÉS

Paragraphe 5.1. SOURCE ET ORIGINE. Sauf si l'A.I.D. accepte par écrit qu'il en soit autrement, les montants ordonnancés conformément au paragraphe 6.1 devront servir exclusivement à financer comme suit l'acquisition, aux fins du Programme, de produits et de prestations, les transports par mer et les assurances maritimes :

- a) Sauf autorisation accordée par le Directeur de la Mission USAID/Ethiopie aux fins du Programme et de façon ponctuelle, i) pour l'acquisition, sans limitation, de produits standards en Ethiopie, et ii) pour des achats hors des Etats-Unis dans des pays repris sous le numéro 941 du Code géographique de l'A.I.D. en vigueur au moment desdits achats.
- b) Pour couvrir les dépenses suivantes (ne concernant pas des produits) effectuées sur place aux fins du programme :
 - 1) Frais généraux des organismes participants du pays hôte, y compris les frais généraux d'administration, la location de bureaux, les fournitures de bureau, les salaires, l'essence, les huiles lourdes et les lubrifiants, les services publics, etc.
 - 2) Participation dans le budget des dépenses au titre du Programme concernant les contrats de construction, la main-d'œuvre, les combustibles, l'essence, les huiles lourdes et les lubrifiants, l'encadrement, l'ingénierie, les réparations, la maintenance, les études techniques et autres, les transports, etc.
- c) L'acquisition de produits et de prestations financés en vertu de l'Accord de Don sera conforme à la Directive n° 1454.3.1 du manuel de l'A.I.D., Liste des produits agréés par l'A.I.D., et avec les pratiques de droit et d'administration usuelles et normales du Gouvernement. Afin d'assurer la mise en œuvre du Programme dans les délais voulus, le Directeur de la Mission USAID/Ethiopie pourra approuver des achats déjà négociés, l'acquisition de produits ou prestations en exclusivité, et des dérogations aux règles de publicité. Chacun des travaux à financer au moyen du présent Don et représentant une valeur d'équipement supérieure à 1 000 000 de dollars devra être soumis à l'USAID/Ethiopie pour visa.

Paragraphe 5.2. DATE DE VALIDATION. Sauf si l'A.I.D. accepte par écrit qu'il en soit autrement, les produits ou prestations ne pourront être financés par le Don s'ils ont été acquis moyennant commande ou contrat ferme antérieur au 20 novembre 1974.

Paragraphe 5.3. PRIX RAISONNABLE. Le Gouvernement fera de son mieux pour faire en sorte qu'il ne soit pas payé plus que le prix raisonnable pour les produits ou prestations financés en totalité ou en partie au moyen du Don.

Paragraphe 5.4. INFORMATION ET MARQUAGE. Le Gouvernement coopérera avec l'A.I.D., à la diffusion d'informations appropriées concernant le Programme et se conformera aux instructions normales de marquage des produits financés au moyen du Don, que l'A.I.D. pourra émettre de temps à autre.

Paragraphe 5.5. ASSURANCES. Sauf si l'A.I.D. accepte par écrit qu'il en soit autrement, le Gouvernement assurera ou fera assurer tous les produits financés au titre du Don contre les risques inhérents à leur acheminement jusqu'au lieu de leur utilisation dans le cadre du Programme. Cette assurance sera conclue selon les modalités et à des conditions conformes à une saine pratique commerciale, couvrira la valeur totale des produits et sera libellée en la monnaie de financement des produits. Tout indemnité éventuellement perçue par le Gouvernement au titre de cette assurance servira pour remplacer les produits assurés, pour remédier à tout endommagement grave ou à toute perte, ou pour rembourser au Gouvernement le coût du remplacement ou de la remise en état desdits produits. Les produits de remplacement seront originaires et proviendront

d'Ethiopie, des Etats-Unis ou de tout autre pays repris sous le numéro 935 du *Code géographique*, et seront assujettis à tous autres égards aux dispositions du présent Accord.

Paragraphe 5.6. UTILISATION DES PRODUITS ET PRESTATIONS. a) Les produits et prestations financés au moyen du Don seront utilisés aux fins du présent Programme, sauf si l'A.I.D. accepte par écrit qu'il en soit autrement. Le Gouvernement devra rendre compte à l'A.I.D. de l'utilisation desdits produits et prestations jusqu'à l'achèvement des travaux auxquels ils sont affectés, ou jusqu'à toute autre date que l'A.I.D. pourra spécifier par Note d'exécution.

b) Les produits et prestations financés au moyen du Don pourront servir dans le cadre de projets ou travaux réalisés en relation avec la sécheresse par tout autre donateur, lorsque cette utilisation répondra aux finalités du Programme.

Article VI. ORDONNANCEMENT DU DON

Paragraphe 6.1. ORDONNANCEMENT AUX FINS DU PROGRAMME. Après avoir satisfait aux conditions préalables, la Commission pourra demander à l'A.I.D. d'ordonner des paiements pour acquitter le coût des produits et prestations aux fins du Programme. La Commission procédera aux dépenses autorisées au titre du Don et fournira à l'A.I.D. les renseignements, rapports et autres pièces justificatives de l'ordonnement, concernant les travaux financés en vertu du présent Accord, que l'A.I.D. pourra raisonnablement demander aux fins de remboursement. A la demande de la Commission et sur accord écrit de l'A.I.D., il pourra être remis à la Commission un montant raisonnable à titre d'avance pour couvrir les premiers frais, compte tenu du délai nécessaire pour expédier les documents de remboursement. La procédure d'ordonnement sera détaillée dans des Notes d'exécution.

Paragraphe 6.2. AUTRES MODALITÉS. L'ordonnement du Don pourra également s'effectuer par d'autres moyens et selon d'autres modalités dont le Gouvernement et l'A.I.D. pourront être convenus par écrit.

Paragraphe 6.3. DATE LIMITE DE L'ORDONNANCEMENT DU DON. Sauf si l'A.I.D. accepte par écrit qu'il en soit autrement, aucun montant ne sera ordonné sur présentation de documents à l'A.I.D. après vingt-quatre (24) mois à compter de la date d'entrée en vigueur du présent Accord.

Paragraphe 6.4. REMBOURSEMENTS. Si l'A.I.D. constate qu'un ordonnement a) n'est pas justifié par des pièces valables aux termes du présent Accord ou des Notes d'exécution, ou b) n'est pas conforme aux objectifs de l'Accord, l'A.I.D. pourra, à sa discrétion, demander au Gouvernement, nonobstant les autres recours prévus par le présent Accord, de lui rembourser le montant versé dans les trente (30) jours à compter de la réception de la demande de remboursement, à condition que cette demande soit faite dans les trois (3) ans à compter de la date du dernier ordonnement. Toute somme versée par le Gouvernement à l'A.I.D. en application du présent paragraphe sera déduite du montant que l'A.I.D. est tenue de verser en vertu du présent Accord et ne pourra pas être réutilisée en vertu du présent Accord. Même si l'A.I.D. a fait valoir son droit de dénoncer l'Accord, elle conservera ses droits au titre du présent paragraphe après cette dénonciation.

Article VII. DISPOSITIONS DIVERSES

Paragraphe 7.1. RENONCIATION EN CAS DE MANQUEMENT. Aucun retard dans l'exercice, ni le non-exercice, d'un droit dont l'A.I.D. pourrait se prévaloir en vertu du présent Accord ne sera interprété comme une renonciation à l'un quelconque de ses droits, pouvoirs ou recours prévus par ledit Accord.

Paragraphe 7.2. COMMUNICATIONS. Toutes les notifications, demandes ou communications adressées par le Gouvernement ou par l'A.I.D. à l'autre Partie au titre du présent Accord seront écrites et seront réputées avoir été dûment mises en possession de la Partie à laquelle elles sont destinées lorsqu'elles auront été remises de la main à la main ou par service postal, télégramme ou radiogramme, à l'autre Partie à l'adresse suivante :

Gouvernement :

Adresse postale : Provisional Military Government
of Ethiopia, Chief Commissioner
Relief and Rehabilitation Commission
P.O. Box 5686
Addis Ababa

Adresse télégraphique : Rehab, Addis Ababa

A.I.D.

Adresse postale : Director
USAID, Ethiopia
P.O. Box 1014
Addis Ababa

Adresse télégraphique : Am-Emb-AID
P.O. Box 1014
Addis Ababa

Paragraphe 7.3. D'autres adresses pourront être substituées aux adresses ci-dessus, avec préavis, conformément aux dispositions du présent Accord. Toutes les notifications, demandes, communications et pièces, adressées à l'A.I.D. en vertu du présent Accord, seront rédigées en anglais, sauf si l'A.I.D. accepte par écrit qu'il en soit autrement.

Paragraphe 7.4. REPRÉSENTANTS. A toutes les fins du présent Accord, le Gouvernement sera représenté par la personne qui, en titre ou par intérim, exerce les fonctions de Commissaire principal, Commission de secours et de reconstruction, et l'A.I.D. sera représentée par la personne qui, en titre ou par intérim, exerce les fonctions de Directeur, USAID/Ethiopie. Ces personnes seront habilitées à désigner d'autres représentants par voie de notification écrite. En cas de remplacement d'un représentant, ou de désignation de représentants supplémentaires, le Gouvernement remettra à l'A.I.D. une note satisfaisant quant au fond et à la forme aux prescriptions de l'A.I.D. et donnant le nom de chaque représentant et un spécimen de sa signature. Tant que l'A.I.D. n'aura pas reçu notification écrite de la révocation des pouvoirs de l'un quelconque des représentants dûment habilités du Gouvernement, qui auront été désignés conformément aux dispositions du présent paragraphe, elle pourra accepter la signature dudit représentant apposée sur tout instrument comme la preuve concluante que tout acte accompli au moyen de cet instrument est dûment autorisé.

Paragraphe 7.5. NOTES D'EXÉCUTION. L'A.I.D. pourra émettre, de temps à autre, des Notes d'exécution qui prescriront les démarches à suivre en vue de la mise en œuvre des dispositions du présent Accord.

Paragraphe 7.6. DÉNONCIATION. Le présent Accord entrera en vigueur une fois signé par les Parties. Chacune des Parties pourra dénoncer l'Accord de Don, moyennant préavis écrit de 30 jours informant l'autre Partie de son intention de le dénoncer. La dénonciation du présent Accord mettra fin à toute obligation de l'A.I.D. d'ordonner des paiements conformément au paragraphe 6.1 ou 6.2, sauf s'il s'agit de paiements que l'A.I.D. ou le Gouvernement s'est engagé à effectuer en vertu d'obligations formelles

contractées vis-à-vis de tiers avant la dénonciation de l'Accord de Don. Il est expressément entendu que les obligations encourues au titre des paragraphes 5.6., a, et 6.4 persisteront après cette dénonciation.

EN FOI DE QUOI le Gouvernement et l'A.I.D., agissant l'un et l'autre par l'entremise de leurs représentants respectifs dûment habilités, ont fait signer en leur nom et rendre public le présent Accord à la date indiquée dans l'intitulé.

Gouvernement de l'Ethiopie :

Le Commissaire principal,
Commission de secours
et de reconstruction,

[Signé]

SHIMELIS ADUGNA

Etats-Unis d'Amérique :

Le Chargé d'affaires par intérim,
Ambassade des Etats-Unis d'Amérique,

[Signé]

PARKER D. WYMAN

ANNEXE A

MONTANTS APPROUVÉS PAR SECTEUR ET EXEMPLES DE TRAVAUX À RÉALISER AU MOYEN DU DON

1. Secteurs et montants approuvés

<i>Secteur</i>	<i>Montants (en milliers de \$ EU)</i>
A. Elevage et eau	1 250
B. Agriculture et sédentarisation	700
C. Protection des cultures	1 250
D. Voies de communication rurales	4 600
	TOTAL 7 800

2. Exemples de travaux

- A. Equipement des pâturages en points d'eau — Construction d'abreuvoirs et de voies d'accès, destinés à réduire la concentration des troupeaux et à soulager les parcours de pâturage trop sollicités de la province de Sidamo.
- B. Protection des cultures dans les petites exploitations — Mise en place d'un système national d'alerte avancée aux infestations parasitaires, moyennant un programme de formation et d'information des petits exploitants et la recherche, la distribution et l'application de pesticides dans toutes les zones de sécheresse.
- C. Accélération de la production alimentaire — Octroi à 35 000 nomades d'une aide à la sédentarisation, à la formation agricole et à l'équipement en matériels agricoles en vue de productions vivrières immédiates.
- D. Voies d'accès rurales — Construction, selon les normes minimales, de plus de 800 km de voies d'accès indispensables dans des zones isolées de concentration humaine, afin de permettre l'arrivée des secours et des moyens de reconstruction dans les provinces de Bale/Harrarghe, Sidamo et Gemu Gofa.
- E. Construction de puits par des organisations bénévoles dans les Provinces de Sidamo et de Bale — Forage et aménagement de puits supplémentaires pour aider la population à survivre dans les zones de sécheresse critique et manquant d'eau.

ANNEXE B

MODÈLE DE NOTE D'EXÉCUTION DES TRAVAUX

Intitulé des travaux :
N° des travaux :
Pays : *Ethiopie*
Lettre initiale *ou Révision n°* :
Date :

INTRODUCTION

Conformément au paragraphe 2.4 de l'Accord de Don entre le Gouvernement de l'Ethiopie et l'A.I.D., la présente Note a pour but de donner, concernant les travaux numérotés les indications (descriptifs, budget et gestion) jugées suffisantes pour répondre aux conditions prescrites au paragraphe 2.2.

1. *Description des travaux*

Description sommaire de l'ensemble des travaux, de leur coût, de leur but et de leur rapport avec l'action de réparation et reconstruction consécutive à la sécheresse. Définition de la partie des travaux à financer en vertu de l'Accord de Don.

2. *Organisme exécutant*

Désignation de l'Organisme exécutant et de ses représentants; définition précise des attributions de toutes les parties appelées à participer à l'exécution des travaux; nom des personnes habilitées à signer les attestations nécessaires en relation avec les demandes d'ordonnancement, les achats, rapports, etc. (NOTE : L'idée générale en ce qui concerne les travaux faisant intervenir des organisations bénévoles serait de leur déléguer le plus possible les pouvoirs d'exécution; par exemple, sous réserve d'accord entre le Gouvernement, l'A.I.D. et l'organisation bénévole, il conviendrait d'habiliter le CRC à délivrer les attestations pour ordonnancement plutôt que de demander cette attestation à un représentant du Gouvernement pour chaque ordonnancement.).

3. *Devis de mise en œuvre*

Plan général d'exécution de l'ensemble des travaux et devis de mise en œuvre de la partie à financer en vertu de l'Accord de Don. Dans la mesure des possibilités et des besoins, ce devis devra indiquer l'état d'avancement des travaux et leur situation financière.

4. *Objectifs généraux et particuliers*

Indication des résultats escomptés des travaux à leur achèvement (par exemple entrepôts pour 500 tonnes de marchandises, achevés en,, et; ou pâturages re-ensemencés sur environ 9 000 hectares autour des points d'eau A, B, C et D). Il conviendra de définir les objectifs généraux et particuliers de façon suffisamment précise pour permettre d'évaluer non seulement la qualité et l'intérêt final de l'ensemble des travaux, mais aussi l'efficacité des ressources fournies en vertu de l'Accord de Don et de leur emploi.

5. *Budget des travaux*

Plan de financement détaillé spécifiant chaque poste ou gros équipement à financer au moyen du Don, accompagné d'un devis estimatif (en devises et en monnaie locale). NOTE : Ce budget revêt une grande importance, car il permet à l'agent chargé d'ordonnancer les versements et de déterminer quels sont les postes et gros équipements couverts par le Don, le montant total à ordonnancer pour les travaux et le montant approuvé pour chaque poste.

6. *Apports extérieurs à l'A.I.D.*

Description générale des apports extérieurs à l'A.I.D., indispensables pour l'exécution des travaux.

7. *Rapports*

Détail des rapports d'exécution et d'achèvement que le Gouvernement ou l'Organisme exécutant devra présenter à l'A.I.D.

8. *Echéance de responsabilité*

Fixation d'une date au-delà de laquelle le Gouvernement ne devra plus rendre compte à l'A.I.D. de l'emploi des produits et prestations fournis pour les travaux. Cette date peut être celle de l'achèvement des travaux ou toute autre date jugée appropriée (par exemple, réception et acceptation par l'A.I.D. d'un rapport final, s'il en est prévu un).

9. *Modification des travaux*

Si besoin est, les travaux pourront être modifiés moyennant des Notes d'exécution additionnelles.

Au nom de l'Organisme exécutant :

Nom :
Signature :
Titre :

Au nom de l'A.I.D. :

Nom :
Signature :
Titre :

Contresigné au nom de la Commission
de secours et de reconstruction :

Nom :
Signature :
Titre :

AMENDEMENT¹ À L'ACCORD DE DON N° 663-F-601²—ACCORD DE DON
ENTRE LE GOUVERNEMENT DE L'ÉTHIOPIE ET LES ÉTATS-UNIS
D'AMÉRIQUE

Montant total du don : 7 800 000 dollars des Etats-Unis

Date : le 17 avril 1975

Numéro de l'amendement : 663-F-601

Allocation supplémentaire : 3 800 000 dollars des Etats-Unis

Ligne de crédit : 72-11X1031

Numéro de l'allocation de crédit : 431-61-698-00-53-51

Autorité : Etat 283668

Etat 052592

PROGRAMME ÉTHIOPIEN DE RÉPARATION DES DOMMAGES
CAUSÉS PAR LA SÉCHERESSE

AMENDEMENT A À L'ACCORD DE DON N° 663-F-601

Le présent Amendement est conclu ce 17 avril 1975 entre le Gouvernement de l'Éthiopie («le Gouvernement») agissant par l'intermédiaire de la Commission de secours et de reconstruction («la Commission») et les Etats-Unis d'Amérique agissant par l'intermédiaire de l'Agency for International Development («A.I.D.»).

Considérant que le Gouvernement de l'Éthiopie a entrepris la réalisation d'un programme de réparation des dommages causés par la sécheresse et de reconstruction, qu'il a confiée à une Commission autonome de secours et de reconstruction créée à cet effet;

Considérant que les efforts déployés par le Gouvernement à cet effet sont manifestement sans commune mesure avec ses ressources financières, y compris les crédits initialement accordés en vertu de l'Accord de Don;

Considérant que le Gouvernement des Etats-Unis d'Amérique, toujours animé d'un esprit d'amitié et de coopération avec le peuple éthiopien, souhaite aider également la Commission dans sa difficile tâche de réparation et de reconstruction;

Les Parties sont convenues de modifier comme suit l'Accord de Don n° 663-F-601 du 20 février 1975 :

I. A l'article premier dudit Accord de Don, remplacer tout le paragraphe I.1 par le nouveau paragraphe ci-après :

«*Paragraphe 1.1. OBJECTIF DU DON.* L'A.I.D. s'engage à accorder, sous réserve des conditions ci-après, un nouveau don de 3 800 000 dollars des Etats-Unis, ce qui portera l'ensemble du don («le Don») à *sept millions huit cent mille dollars des Etats-Unis (7 800 000 \$EU)* au maximum, afin d'aider le Gouvernement à exécuter le Programme («le Programme»), visé au paragraphe 1.2, et plus précisément dans les secteurs et pour les montants approuvés indiqués à l'annexe A, paragraphe 1.»

2. Toutes les autres dispositions de l'Accord de Don initial continueront de prendre effet sans changement.

¹ Entré en vigueur le 17 avril 1975 par la signature.

² Voir p. 110 du présent volume.

EN FOI DE QUOI le Gouvernement de l'Ethiopie et le Gouvernement des Etats-Unis d'Amérique, agissant l'un et l'autre par l'entremise de leurs représentants respectifs dûment habilités, ont fait signer en leur nom et rendre public le présent amendement à la date indiquée dans l'intitulé.

Pour le Gouvernement
de l'Ethiopie :
Le Commissaire principal,
Commission de secours
et de reconstruction,

[Signé]

SHIMELIS ADUGNA

Pour le Gouvernement
des Etats-Unis d'Amérique :
L'Ambassadeur
des Etats-Unis d'Amérique,

[Signé]

ARTHUR W. HUMMEL

No. 14744

**UNITED STATES OF AMERICA
and
SAUDI ARABIA**

**Joint Communiqué on the First Session of the U.S.—Saudi
Arabian Joint Commission on Economic Cooperation,
constituting an agreement on economic cooperation.
Done at Washington on 27 February 1975**

Authentic text: English.

Registered by the United States of America on 7 May 1976.

**ÉTATS-UNIS D'AMÉRIQUE
et
ARABIE SAOUDITE**

**Communiqué conjoint sur la première session de la
Commission mixte États-Unis-Arabie saoudite relatif
à la coopération économique, constituant un accord de
coopération économique. En date à Washington du
27 février 1975**

Texte authentique : anglais.

Enregistré par les États-Unis d'Amérique le 7 mai 1976.

JOINT COMMUNIQUÉ¹ ON THE FIRST SESSION OF THE U.S.—SAUDI ARABIAN JOINT COMMISSION ON ECONOMIC COOPERATION

February 27, 1975

The U.S.—Saudi Arabian Joint Commission on Economic Cooperation, established in accordance with the Joint Statement issued by Secretary of State Kissinger and Prince Fahd on June 8, 1974, concluded its first session. The Joint Commission meetings, held in Washington, February 26-27, 1975, were chaired by Secretary of the Treasury William E. Simon, Chairman of the U.S. side of the Commission. The Saudi Arabian Delegation was led by Minister Muhammad Ibn Ali Aba al-Khail, Minister of State for Financial Affairs and National Economy.

High level officials from the U.S. Departments of Treasury, State, Agriculture, Commerce, Health, Education and Welfare, Interior, and Labor, and from the National Science Foundation also participated in the talks. Members of the visiting Saudi Arabian Delegation participating in the discussion included officials from the Ministries of Foreign Affairs, Commerce and Industry, Labor and Social Affairs, Agriculture and Water, and the Central Planning Organization, as well as high-level Saudi representatives from the Supreme Council of Higher Education, the Faculty of Sciences, and the Institute of Public Administration.

The members of the Commission exchanged views on the development of U.S.—Saudi Arabian economic cooperation since the visit of Secretary Simon last July to Saudi Arabia for preliminary discussions on economic cooperation. At that time, the Commission initiated the activities of its four working groups on Manpower and Education, Science and Technology, Agriculture, and Industrialization. Each of the joint working groups has met several times to define areas of potential economic cooperation and a number of U.S. technical experts and advisors have visited Saudi Arabia and submitted reports to the Saudi Arabian side of the Commission. The Joint Commission discussed further means of facilitating such continued cooperation through the Joint Commission framework.

In this regard the Commission was pleased to note the signing on February 13, 1975, of a Technical Cooperation Agreement² (TCA) which establishes procedures for the furnishing of mutually-agreed technical and advisory services from the United States to Saudi Arabia on a reimbursable basis. The TCA should contribute significantly to the efficient channeling of American technical know-how to the Saudi Arabian national economy.

The Commission expressed its intention to expand the Joint Commission Office in Riyadh. This office serves as the principal point of coordination in Saudi Arabia for the development and implementation of mutually-agreed projects under the U.S.—Saudi Arabian Technical Cooperation Agreement. The U.S. component of this office, to be known as the United States Representation to the Joint Economic Cooperation Commission Office, plans to begin operating by the middle of May 1975. The Saudi delegation announced that it would also be adding to the staff of its component of the Riyadh Joint Commission Office in the near future. Arrangements for accommodating these two staffs are to be discussed in Riyadh in the coming weeks.

¹ Came into force on 27 February 1975, the date of issuance.

² United Nations, *Treaty Series*, vol. 998, p. 209.

The Commission noted with satisfaction the signing by the Co-Chairmen of an OPIC Investment Guaranty Agreement¹ between the two governments. The Agreement should increase and broaden the interest of U.S. private enterprise in participating in Saudi Arabian economic development.

INDUSTRIALIZATION AND TRADE

The Saudi delegation reaffirmed its interest in acquiring U.S. technology through U.S. business participation for the development of major industrial projects in both the hydrocarbon and non-hydrocarbon areas.

The Commission agreed on the desirability of a broadly-based business council designed to increase business cooperation between the two countries and enhance the contribution of U.S. business to Saudi Arabia's industrial development. In view of the important role of government in Saudi Arabia's development, concerned Saudi Arabian Government elements would join with private sector interests in Saudi Arabia and the United States as members of the Council. The Council would identify, for study, projects which appear feasible for joint ventures, note and make recommendations on financial, fiscal, or legal considerations bearing on cooperative efforts, arrange business symposia and visits in both countries, and be a center for disseminating information on business opportunities in both countries.

The Saudi Arabian Government will consider the possibility of organizing a group of Saudi businessmen to visit the United States within the next two months to meet with United States business firms and groups. The general purpose would be to increase the communications between the two private sectors. More specifically, the group would discuss various industrial proposals and projects.

The Commission noted with interest that trade relations between the Kingdom of Saudi Arabia and the United States have been developing at an accelerated rate. U.S. exports to Saudi Arabia nearly doubled in 1971, increased by 40% in 1973, and nearly doubled again in 1974, to \$835 million. Expectations are that U.S. exports will continue to grow progressively. It is anticipated that U.S. exporters will play a significant role in supplying equipment, machinery, technology and services.

The Governments of the United States and Saudi Arabia agreed that participation in productive ventures in each other's economies should be mutually beneficial. They recognize that activities of this type in both countries would require close consultation to assure consistency with their national policies and objectives. Consequently, they agreed that each government would consult with the other regarding significant undertakings of this type.

The Commission agreed on the desirability of United States Government technical assistance in developing a statistical base for development in Saudi Arabia. The American side stated its readiness to send out teams of experts in a number of principal statistical disciplines to assist the Saudi Arabian Government in developing an effective statistical capability.

The Commission heard reports and exchanged views on the current status of a number of technical cooperation projects in the fields of vocational training, higher education, agriculture, water utilization and land use, science and technology and statistics. A summary of these follows.

¹ United Nations, *Treaty Series*, vol. 992, No. I-14525.

VOCATIONAL TRAINING

The Commission noted the series of recommendations by the American vocational training team which visited Saudi Arabia last fall. These recommendations, in support of the implementation of Saudi Arabia's five-year plan vocational training goals, include United States Government advisory services in various fields of manpower development.

HIGHER EDUCATION

It was agreed at the Commission meeting to send an American team to evaluate the academic and administrative structures of the Saudi Arabian University system, as well as the relationship of universities to high-level professional and technical education.

A second action area to be explored will involve U.S.-Saudi Arabian cooperation in the following areas: broadened student and faculty exchanges between the two countries, joint research projects, joint degree programs, the establishment of junior colleges in Saudi Arabia, and the training of academic, administrative, and technical personnel in Saudi universities.

AGRICULTURE, WATER RESOURCES AND LAND USE

The Commission discussed United States Government technical services for joint agricultural, water and land projects. Priority was given to feasibility studies of major agricultural areas in Saudi Arabia, a study of the Central Research Laboratory and Agriculture Training Center of the Ministry of Agriculture and Water, and the establishment of a desalination center and laboratory.

It was agreed that a four-man U.S. Government team would go to Saudi Arabia for a two-month period to discuss and reach agreement with Saudi Arabian counterparts on a detailed program for implementing a feasibility study for large agricultural areas, such as Wadi Dawasir.

The Commission also approved the immediate departure to Saudi Arabia of a research management team to plan a research program and determine organizational and management requirements for the Central Research Laboratory and Agricultural Training Center.

A U.S. Government proposal for the establishment of the desalination center will be sent to the Saudi Arabian Government in response to their request.

Projects in the areas of land management, water utilization and a national data bank would be implemented under the Technical Cooperation Agreement. Further discussions will be held immediately to decide on the implementation of these proposals.

SCIENCE AND TECHNOLOGY

It was agreed that a Saudi Arabian National Center for Science and Technology would be established to coordinate the growth of science and technology in Saudi Arabia and to support and fund mutually-agreed upon program areas of interest to Saudi Arabia. It was further agreed that an initial United States Government team would be sent to Saudi Arabia as soon as possible to advise on the objectives and functions of the Saudi National Center. Additional U.S. expert teams to follow will work with Saudi Arabian experts to define the precise programs for the other agreed project areas.

OTHER AREAS

The Saudi delegation requested technical assistance over a limited period of time to its Government's Department of Public Works.

The U.S. agreed to review the requirements of the Saudi Arabian Public Works Department to determine the nature and extent of technical services desired.

OVERALL ASSESSMENT

The Commission expressed satisfaction with the progress to date and considered the discussions at its first meeting a major step forward in the constructive development of mutually advantageous economic relations. With a view to keeping close track of the Commission's efforts, the U.S. side decided to establish an Action Group. The U.S. coordinator will be Gerald L. Parsky, Assistant Secretary of the Treasury, the Department which is the U.S. coordinating agency for the work of the Commission. The Saudi side will consider a similar arrangement.

The action group and its Saudi counterpart will be charged with monitoring progress being made on a regular basis so as to insure that program goals are being met and to review and implement new proposals that may be agreed upon. The Action Group on the U.S. side will consist of representatives from the Departments of Treasury and State, and the following U.S. action agencies: Agriculture, Commerce, Health, Education and Welfare, Interior, Labor and the National Science Foundation and other U.S. Government agencies as may become appropriate. Both sides agreed to consider holding the next Joint Commission meeting in Riyadh, Saudi Arabia, in October 1975.

[TRADUCTION — TRANSLATION]

COMMUNIQUÉ CONJOINT¹ SUR LA PREMIÈRE SESSION DE LA COMMISSION MIXTE ÉTATS-UNIS-ARABIE SAOUDITE RELATIF À LA COOPÉRATION ÉCONOMIQUE

Le 27 février 1975

La Commission mixte de coopération économique Etats-Unis-Arabie saoudite créée en application du Communiqué conjoint publié par le Secrétaire d'Etat Kissinger et le Prince Fahd le 8 juin 1974 a conclu sa première session. Les réunions de la Commission mixte, tenues à Washington les 26 et 27 février 1975, étaient présidées par M. William E. Simon, Secrétaire au Trésor et Chef de la délégation américaine à la Commission. La délégation de l'Arabie saoudite était dirigée par le Ministre Muhammad Ibn Ali Aba al-Khail, Ministre d'Etat pour les affaires financières et l'économie nationale.

De hauts fonctionnaires des Départements américains du Trésor, d'Etat, de l'agriculture, du commerce, de la santé, de l'éducation et de la protection sociale, de l'intérieur et du travail ainsi que de la National Science Foundation ont également pris part aux entretiens. Les membres de la délégation saoudienne en visite qui ont participé à la discussion comprenaient des fonctionnaires des Ministères des affaires étrangères, du commerce et de l'industrie, du travail et des affaires sociales, de l'agriculture et de l'eau, de l'Office central de planification et des représentants saoudiens de haut niveau du Conseil suprême de l'enseignement supérieur, de la Faculté des sciences et de l'Institut d'administration publique.

Les membres de la Commission ont échangé leurs vues sur les progrès enregistrés dans la coopération économique entre les Etats-Unis et l'Arabie saoudite depuis la visite que M. Simon avait effectuée en Arabie saoudite en juillet dernier aux fins de discussions préliminaires sur la coopération économique. A cette même époque, les quatre groupes de travail de la Commission, chargés respectivement de la main-d'œuvre et de l'éducation, de la science et de la technique, de l'agriculture et de l'industrialisation, ont commencé leurs travaux. Les quatre groupes de travail mixtes se sont réunis plusieurs fois pour définir les domaines dans lesquels une coopération économique était possible, et un certain nombre d'experts et de conseillers techniques des Etats-Unis se sont rendus en Arabie saoudite pour présenter des rapports à la partie saoudienne de la Commission. La Commission mixte a examiné d'autres moyens de faciliter cette coopération continue en son sein.

A ce propos, la Commission a pris note avec satisfaction de la signature, le 13 février 1975, d'un Accord de coopération technique² établissant les procédures de fourniture, sur une base remboursable, de services techniques et consultatifs ayant fait l'objet d'un accord mutuel entre les Etats-Unis et l'Arabie saoudite; cet Accord de coopération technique devrait permettre de faire parvenir les compétences techniques américaines à l'économie saoudienne de façon sensiblement plus efficace.

La Commission a exprimé son intention d'agrandir son Bureau de Riyad. Ce dernier est le principal organe de coordination, en Arabie saoudite, de l'élaboration et de l'exécution des projets ayant fait l'objet d'un accord mutuel aux termes de l'Accord de coopération technique signé entre les États-Unis et l'Arabie saoudite. La partie américaine de ce Bureau, dont le nom sera Représentation des Etats-Unis au Bureau de la Commission mixte de coopération technique, envisage de commencer à fonctionner vers

¹ Entré en vigueur le 27 février 1975, date de l'émission.

² Nations Unies, *Recueil des Traités*, vol. 998, p. 209.

le milieu du mois de mai 1975. La délégation saoudienne a annoncé que du personnel saoudien se joindrait lui aussi dans un proche avenir au Bureau de la Commission mixte de Riyad. Les modalités de logement de ces deux catégories de personnel seront examinées à Riyad au cours des prochaines semaines.

La Commission a noté avec satisfaction la signature, par les coprésidents, d'un Accord de garantie des investissements dans le cadre de l'Overseas Private Investment Corporation¹, au nom des deux Gouvernements. Cet Accord devrait encourager les sociétés privées américaines à participer au développement économique saoudien.

INDUSTRIALISATION ET COMMERCE

La délégation saoudienne se déclare une fois de plus intéressée par l'acquisition de techniques américaines, par l'intermédiaire de la participation des sociétés des Etats-Unis, pour l'élaboration de grands projets industriels tant dans le domaine des hydrocarbures que dans d'autres domaines.

La Commission a reconnu qu'il conviendrait de créer un Conseil commercial représentatif large qui renforcerait la coopération commerciale entre les deux pays et qui permettrait aux sociétés des Etats-Unis de contribuer davantage au développement industriel de l'Arabie saoudite. Etant donné l'importance du rôle du secteur public dans le développement de l'Arabie saoudite, les personnalités intéressées du Gouvernement saoudien feraient partie du Conseil en même temps que les intérêts du secteur privé en Arabie saoudite et aux Etats-Unis. Le Conseil identifierait aux fins d'étude les projets de coentreprise qui sembleraient faisables, noterait les incidences financières, fiscales ou juridiques des efforts de coopération et ferait des recommandations à ce sujet, organiserait des colloques sur les affaires et des visites dans les deux pays, et constituerait un centre de diffusion de renseignements sur les possibilités qu'offrent les deux pays dans le domaine des affaires.

Le Gouvernement saoudien envisagera la possibilité d'organiser la visite d'un groupe d'hommes d'affaires saoudiens aux Etats-Unis au cours des deux prochains mois; ce groupe aura des entretiens avec des sociétés et des groupements d'affaires aux Etats-Unis. Il aurait pour objectif général d'intensifier les communications entre les deux secteurs privés. Plus précisément, ce groupe examinerait divers propositions et projets industriels.

La Commission a noté avec intérêt que les relations commerciales entre le Royaume d'Arabie saoudite et les Etats-Unis se sont développées à un rythme accéléré. Les exportations des Etats-Unis en direction de l'Arabie saoudite ont quasi doublé en 1971, ont augmenté de 40 p. 100 en 1973 puis ont à nouveau quasi doublé en 1974, pour atteindre le chiffre de 835 millions de dollars. Les exportations des Etats-Unis continueront vraisemblablement à augmenter progressivement. On prévoit que les sociétés des Etats-Unis travaillant dans le domaine des exportations joueront un rôle significatif dans la fourniture de matériel, de machines, de techniques et de services.

Les Gouvernements des Etats-Unis et de l'Arabie saoudite sont convenus que la participation à des entreprises productives dans leurs économies respectives devrait être mutuellement bénéfique. Ils reconnaissent que les activités de ce type dans les deux pays exigeront des consultations étroites pour veiller à ce qu'elles soient conformes aux politiques et objectifs nationaux. En conséquence, les deux Gouvernements sont convenus qu'ils se consulteraient l'un l'autre à propos d'entreprises importantes de ce genre.

La Commission est convenue que l'assistance technique des Etats-Unis serait utile pour élaborer la base statistique nécessaire au développement de l'Arabie saoudite. La partie américaine s'est déclarée prête à envoyer des équipes d'experts spécialisés dans un

¹ Nations Unies, *Recueil des Traités*, vol. 992, n° 1-14525.

certain nombre de grandes disciplines statistiques pour aider le Gouvernement saoudien à mettre en place des services de statistique efficaces.

Les membres de la Commission ont été saisis de rapports et ont échangé des vues sur l'état actuel d'un certain nombre de projets de coopération technique relatifs à la formation professionnelle, à l'enseignement supérieur, à l'agriculture, à l'utilisation de l'eau et de l'aménagement des sols, à la science et à la technique et aux statistiques. Ces projets sont résumés ci-après :

FORMATION PROFESSIONNELLE

La Commission a pris note de la série de recommandations faites par l'équipe américaine chargée de la formation professionnelle qui s'est rendue en Arabie saoudite l'automne dernier. Ces recommandations, qui contribuent à la réalisation des objectifs de formation professionnelle du plan quinquennal de l'Arabie saoudite, portent sur la fourniture de services consultatifs par le Gouvernement des Etats-Unis dans divers domaines de la mise en valeur des ressources humaines.

ENSEIGNEMENT SUPÉRIEUR

Il a été convenu à la réunion de la Commission d'envoyer une équipe américaine qui évaluerait les structures académiques et administratives du système universitaire saoudien ainsi que les relations des universités avec les établissements d'enseignement technique et professionnel de haut niveau.

Un second domaine qui sera examiné sera la coopération entre les Etats-Unis et l'Arabie saoudite dans les domaines suivants : multiplication des échanges d'étudiants et de professeurs entre les deux pays, projets communs de recherche, programmes communs de diplômes, création de collèges du premier cycle en Arabie saoudite et formation de personnel technique, administratif et universitaire dans les universités saoudiennes.

AGRICULTURE, RESSOURCES EN EAU ET UTILISATION DES SOLS

La Commission a étudié les services techniques fournis par le Gouvernement des Etats-Unis pour les projets communs relatifs à l'agriculture, à l'eau et à l'utilisation des sols. La priorité a été accordée aux études de faisabilité sur les grandes régions agricoles en Arabie saoudite, à une étude sur le Laboratoire central de recherche et sur le Centre de formation agricole du Ministère de l'agriculture et de l'eau ainsi qu'à la création d'un centre et d'un laboratoire de dessalement.

Il a été convenu qu'une équipe de 4 fonctionnaires du Gouvernement des Etats-Unis séjournerait deux mois en Arabie saoudite pour étudier avec leurs homologues saoudiens la réalisation en détail d'une étude de faisabilité sur de grandes régions agricoles telles que Wadi Dawasir, et pour conclure un accord sur cette question.

La Commission a également approuvé d'envoyer immédiatement en Arabie saoudite une équipe d'organisation de la recherche chargée d'établir un programme de recherche et de déterminer les besoins en matière de gestion et d'organisation du Laboratoire central de recherche et du Centre de formation agricole.

Une proposition du Gouvernement des Etats-Unis tendant à créer un centre de dessalement sera envoyée au Gouvernement saoudien comme suite à une requête de ce dernier.

Les projets portant sur l'aménagement des sols, l'utilisation des ressources en eau et la création d'une banque de données nationale seraient exécutés en vertu de l'Accord de coopération technique. De nouvelles discussions seront entreprises immédiatement pour décider de la mise en œuvre de ces propositions.

SCIENCE ET TECHNIQUE

Il a été convenu qu'un Centre national saoudien pour la science et la technique serait créé pour coordonner le développement de la science et de la technique en Arabie saoudite et appuyer et financer des programmes présentant de l'intérêt pour l'Arabie saoudite qui auront fait l'objet d'un accord. Il a été convenu également qu'une première équipe du Gouvernement des Etats-Unis serait envoyée dès que possible en Arabie saoudite pour donner des conseils sur les objectifs et les fonctions du Centre national saoudien. D'autres équipes d'experts américains suivront et collaboreront avec les experts saoudiens pour définir des programmes concrets dans d'autres domaines ayant fait l'objet d'accords.

QUESTIONS DIVERSES

La délégation saoudienne a demandé la fourniture d'une assistance technique de durée limitée au Ministère des travaux publics du Gouvernement saoudien.

Les Etats-Unis ont accepté de revoir les besoins du Ministère saoudien des travaux publics pour déterminer la nature et l'ampleur des services techniques nécessaires.

EVALUATION D'ENSEMBLE

La Commission s'est déclarée satisfaite des progrès enregistrés jusqu'ici et a considéré les discussions tenues à sa première réunion comme un important pas en avant sur la voie de l'établissement constructif de relations économiques mutuellement avantageuses. Afin de suivre de près les efforts de la Commission, la partie américaine a décidé de créer un Groupe d'action. Le coordonnateur des Etats-Unis sera Gerald L. Parsky, Sous-Secrétaire au Trésor, Département qui coordonne du côté américain les travaux de la Commission. La partie saoudienne envisagera un arrangement similaire.

Le Groupe d'action et son équivalent saoudien seront chargés de suivre régulièrement les progrès enregistrés pour veiller à ce que les objectifs du programme soient réalisés et examiner et mettre en œuvre les nouvelles propositions qui pourraient faire l'objet d'un accord. La partie américaine du Groupe d'action comprendra des représentants des Départements du Trésor et d'Etat et des Départements américains de l'agriculture, du commerce, de la santé, de l'éducation et de la protection sociale, de l'intérieur et du travail, ainsi que de la National Science Foundation et d'autres organismes gouvernementaux, selon qu'il pourra convenir. Les deux parties sont convenues de tenir la prochaine réunion mixte à Riyad (Arabie saoudite) en octobre 1975.

No. 14745

**UNITED STATES OF AMERICA
and
JAMAICA**

**Agreement for sales of agricultural commodities (with annex
and agreed minutes dated 18 April 1975). Signed at
Kingston on 16 April 1975**

**Amendment of part II, item 1, of the above-mentioned
Agreement**

Authentic text of the Agreement: English.

*The Agreement and certified statement were registered by the United States of
America on 7 May 1976.*

**ÉTATS-UNIS D'AMÉRIQUE
et
JAMAÏQUE**

**Accord relatif à la vente de produits agricoles (avec annexe
et procès-verbal des négociations en date du 18 avril
1975). Signé à Kingston le 16 avril 1975**

**Modification de la partie II, point I, de l'Accord susmen-
tionné**

Texte authentique de l'Accord : anglais.

*L'Accord et la déclaration certifiée ont été enregistrés par les États-Unis
d'Amérique le 7 mai 1976.*

AGREEMENT¹ BETWEEN THE GOVERNMENT OF THE UNITED STATES OF AMERICA AND THE GOVERNMENT OF JAMAICA FOR SALES OF AGRICULTURAL COMMODITIES

The Government of the United States of America and the Government of Jamaica,

Recognizing the desirability of expanding trade in agricultural commodities between the United States of America (hereinafter referred to as the exporting country) and the Government of Jamaica (hereinafter referred to as the importing country) and with other friendly countries in a manner that will not displace usual marketings of the exporting country in these commodities or unduly disrupt world prices of agricultural commodities or normal patterns of commercial trade with friendly countries;

Taking into account the importance to developing countries of their efforts to help themselves toward a greater degree of self-reliance, including efforts to meet their problems of food production and population growth;

Recognizing the policy of the exporting country to use its agricultural productivity to combat hunger and malnutrition in the developing countries, to encourage these countries to improve their own agricultural production, and to assist them in their economic development;

Recognizing the determination of the importing country to improve its own production, storage, and distribution of agricultural food products, including the reduction of waste in all stages of food handling;

Desiring to set forth the understandings that will govern the sales of agricultural commodities to the importing country pursuant to Title I of the Agricultural Trade Development and Assistance Act, as amended (hereinafter referred to as the Act), and the measures that the two Governments will take individually and collectively in furthering the above-mentioned policies;

Have agreed as follows:

PART I. GENERAL PROVISIONS

Article I

A. The Government of the exporting country undertakes to finance the sale of agricultural commodities to purchasers authorized by the Government of the importing country in accordance with the terms and conditions set forth in this agreement, including the applicable annex which is an integral part of this agreement.

B. The financing of the agricultural commodities listed in Part II of this agreement will be subject to:

1. the issuance by the Government of the exporting country of purchase authorizations and their acceptance by the Government of the importing country; and
2. the availability of the specified commodities at the time of exportation.

C. Application for purchase authorizations will be made within 90 days after the effective date of this agreement, and, with respect to any additional commodities or amounts of commodities provided for in any supplementary agreement, within 90 days after the effective date of such supplementary agreement. Purchase authorizations shall

¹ Came into force on 16 April 1975 by signature, in accordance with part III (B).

include provisions relating to the sale and delivery of such commodities, and other relevant matters.

D. Except as may be authorized by the Government of the exporting country, all deliveries of commodities sold under this agreement shall be made within the supply periods specified in the commodity table in Part II.

E. The value of the total quantity of each commodity covered by the purchase authorizations for a specified type of financing authorized under this agreement shall not exceed the maximum export market value specified for that commodity and type of financing in Part II. The Government of the exporting country may limit the total value of each commodity to be covered by purchase authorizations for a specified type of financing as price declines or other marketing factors may require, so that the quantities of such commodity sold under a specified type of financing will not substantially exceed the applicable approximate maximum quantity specified in Part II.

F. The Government of the exporting country shall bear the ocean freight differential for commodities the Government of the exporting country requires to be transported in United States flag vessels (approximately 50 percent by weight of the commodities sold under the agreement). The ocean freight differential is deemed to be the amount, as determined by the Government of the exporting country, by which the cost of ocean transportation is higher (than would otherwise be the case) by reason of the requirement that the commodities be transported in United States flag vessels. The Government of the importing country shall have no responsibility to reimburse the Government of the exporting country or to deposit any local currency of the importing country for the ocean freight differential borne by the Government of the exporting country.

G. Promptly after contracting for United States flag shipping space to be used for commodities required to be transported in United States flag vessels, and in any event not later than presentation of vessel for loading, the Government of the importing country or the purchasers authorized by it shall open a letter of credit, in United States dollars, for the estimated cost of ocean transportation for such commodities.

H. The financing, sale, and delivery of commodities under this agreement may be terminated by either Government if that Government determines that because of changed conditions the continuation of such financing, sale, or delivery is unnecessary or undesirable.

Article II

A. Initial Payment

The Government of the importing country shall pay, or cause to be paid, such an initial payment as may be specified in Part II of this agreement. The amount of this payment shall be that proportion of the purchase price (excluding any ocean transportation costs that may be included therein) equal to the percentage specified for initial payment in Part II and payment shall be made in United States dollars in accordance with the applicable purchase authorization.

B. Type of Financing

Sales of the commodities specified in Part II shall be financed in accordance with the type of financing indicated therein, and special provisions relating to the sale are also set forth in Part II and in the applicable annex.

C. Deposit of Payments

The Government of the importing country shall make, or cause to be made, payments to the Government of the exporting country in the currencies, amounts, and at the exchange rates specified elsewhere in this agreement as follows:

1. Payments in the local currency of the importing country (hereinafter referred to as local currency) shall be deposited to the account of the Government of the United States of America in interest bearing accounts in banks selected by the Government of the United States of America in the importing country.
2. Dollar payments shall be remitted to the Treasurer, Commodity Credit Corporation, United States Department of Agriculture, Washington, D.C. 20250, unless another method of payment is agreed upon by the two Governments.

Article III

A. World Trade

The two Governments shall take maximum precautions to assure that sales of agricultural commodities pursuant to this agreement will not displace usual marketings of the exporting country in these commodities or unduly disrupt world prices of agricultural commodities or normal patterns of commercial trade with countries the Government of the exporting country considers to be friendly to it (referred to in this agreement as friendly countries). In implementing this provision the Government of the importing country shall:

1. insure that total imports from the exporting country and other friendly countries into the importing country paid for with the resources of the importing country will equal at least the quantities of agricultural commodities as may be specified in the usual marketing table set forth in Part II during each import period specified in the table and during each subsequent comparable period in which commodities financed under this agreement are being delivered. The imports of commodities to satisfy these usual marketing requirements for each import period shall be in addition to purchases financed under this agreement;
2. take all possible measures to prevent the resale, diversion in transit, or transshipment to other countries or the use for other than domestic purposes of the agricultural commodities purchased pursuant to this agreement (except where such resale, diversion in transit, transshipment or use is specifically approved by the Government of the United States of America); and
3. take all possible measures to prevent the export of any commodity of either domestic or foreign origin which is the same as the commodities financed under this agreement during the export limitation period specified in the export limitation table in Part II (except as may be specified in Part II or where such export is otherwise specifically approved by the Government of the United States of America).

B. Private Trade

In carrying out this agreement, the two Governments shall seek to assure conditions of commerce permitting private traders to function effectively.

C. Self-Help

Part II describes the program the Government of the importing country is undertaking to improve its production, storage, and distribution of agricultural commodities. The Government of the importing country shall furnish, in such form and at such time as may be requested by the Government of the exporting country, a statement of the progress the Government of the importing country is making in carrying out such self-help measures.

D. Reporting

In addition to any other reports agreed upon by the two Governments, the Government of the importing country shall furnish at least quarterly for the supply period specified in Item I, Part II, of this agreement and any subsequent comparable period during which commodities purchased under this agreement are being imported or utilized:

1. the following information in connection with each shipment of commodities received under the agreement: the name of each vessel; the date of arrival; the port of arrival; the commodity and quantity received; the condition in which received; the date unloading was completed; and the disposition of the cargo, i.e., stored, distributed locally or, if shipped, where shipped;
2. a statement by it showing the progress made toward fulfilling the usual marketing requirements;
3. a statement of the measures it has taken to implement the provisions of sections A2 and 3 of this Article; and
4. statistical data on imports and exports by country of origin or destination of commodities which are the same as those imported under the agreement.

E. *Procedures for Reconciliation and Adjustment of Accounts*

The two Governments shall each establish appropriate procedures to facilitate the reconciliation of their respective records of the amounts financed with respect to the commodities delivered during each calendar year. The Commodity Credit Corporation of the exporting country and the Government of the importing country may make such adjustments in the credit accounts as they mutually decide are appropriate.

F. *Definitions*

For the purpose of this agreement:

1. Delivery shall be deemed to have occurred as of the on-board date shown in the ocean bill of lading which has been signed or initiated on behalf of the carrier;
2. Import shall be deemed to have occurred when the commodity has entered the country and passed through customs, if any, of the importing country; and
3. Utilization shall be deemed to have occurred when the commodity is sold to the trade within the importing country without restriction on its use within the country or otherwise distributed to the consumer within the country.

G. *Applicable Exchange Rate*

For the purposes of this agreement, the applicable exchange rate for determining the amount of any local currency to be paid to the Government of the exporting country shall be a rate which is not less favorable to the Government of the exporting country than the highest of exchange rates legally obtainable in the importing country and which is not less favorable to the Government of the exporting country than the highest of exchange rates obtainable by any other nation. With respect to local currency:

1. As long as a unitary exchange rate system is maintained by the Government of the importing country, the applicable exchange rate will be the rate at which the central monetary authority of the importing country, or its authorized agent, sells foreign exchange for local currency.
2. If a unitary rate system is not maintained, the applicable rate will be the rate (as mutually agreed by the two Governments) that fulfills the requirements of the first sentence of this section G.

H. *Consultation*

The two Governments shall, upon request of either of them, consult regarding any matter arising under this agreement, including the operation of arrangements carried out pursuant to this agreement.

I. Identification and Publicity

The Government of the importing country shall undertake such measures as may be mutually agreed prior to delivery for the identification of food commodities at points of distribution in the importing country, and for publicity as provided for in subsection 103(l) of the Act.

PART II. PARTICULAR PROVISIONS

Item I. COMMODITY TABLE

<i>Commodity</i>	<i>Supply Period (U.S. Fiscal Year)</i>	<i>Approximate Maximum Quantity (Metric Tons)</i>	<i>Maximum Export Market Value (1,000)</i>
Blended Foods	1975	5,200	\$ 1,500
			TOTAL \$ 1,500

Item II. PAYMENT TERMS

Dollar Credit

1. Initial Payment—5 percent
2. Currency Use Payment—None
3. Number of Installment Payments—18
4. Amount of Each Installment Payment—Approximately equal annual amounts
5. Due Date of First Installment—One year after date of last delivery of commodities in each calendar year
6. Interest Rate—3 percent per annum

Item III. USUAL MARKETING TABLE

<i>Commodity</i>	<i>Import Period (U.S. Fiscal Year)</i>	<i>Usual Marketing Requirements</i>
Blended Foods	1975	None

Item IV. EXPORT LIMITATIONS

A. With respect to each commodity financed under this agreement the export limitation period for the same commodities shall be United States Fiscal Year 1975 or any subsequent United States Fiscal Year during which said commodities financed under this agreement are being imported or utilized.

B. For the purposes of Part I, Article III, A, 3, of the agreement, the commodities considered to be the same as the commodity financed under this agreement are: for blended foods—blended foods.

Item V. SELF-HELP MEASURES

The Government of Jamaica agrees to:

1. Strengthen the Forest Department of the Ministry of Agriculture by improving its organization, administration, and physical facilities and increasing reforested acreage.
2. Continue and improve as much as possible the coordinated efforts of population control programs through the National Family Planning Board.

3. Use its best efforts to increase the production of local food crops through Operation G.R.O.W. by furnishing through governmental and private means additional acreage for cultivation.
4. Strengthen, expand and improve the nutritional aspects and the preparation and distribution of foods in the school, pre-school and maternal and child health programs through the Nutrition Products Centre and other local facilities.
5. Disseminate information on the storage and handling of food commodities and improve the storage, handling and distribution of these commodities throughout the nation.

Item VI. ECONOMIC DEVELOPMENT PURPOSES FOR WHICH PROCEEDS ACCRUING TO IMPORTING COUNTRY ARE TO BE USED

The proceeds accruing to the importing country from the sale of commodities financed under this agreement will be used for financing the self-help measures set forth in Item V and for financing the school feeding program of the Government of Jamaica.

Item VII. OTHER PROVISIONS

The Government of Jamaica understands that the Food for Peace Act (PL 480) requires the agreement to provide for termination whenever the Government of the United States of America finds that the self-help program described in the agreement is not being adequately developed and that the Government of the United States of America can terminate the agreement in such a case under the termination clause in Part III of the agreement.

PART III. FINAL PROVISIONS

A. This agreement may be terminated by either Government by notice of termination to the other Government. Such termination will not reduce any financial obligations the Government of the importing country has incurred as of the date of termination.

B. This agreement shall enter into force upon signature.

IN WITNESS WHEREOF, the respective representatives, duly authorized for the purpose, have signed the present agreement.

DONE at Kingston, Jamaica, in duplicate, this 16th day of April 1975.

For the Government
of Jamaica:

[Signed]

MICHAEL MANLEY

Prime Minister
and Minister of External Affairs

For the Government
of the United States of America:

[Signed]

SUMNER GERARD

Ambassador

[Signed]

DAVID H. COORE

Minister of Finance

DOLLAR CREDIT ANNEX TO THE AGREEMENT BETWEEN THE GOVERNMENT OF THE UNITED STATES OF AMERICA AND THE GOVERNMENT OF JAMAICA FOR SALES OF AGRICULTURAL COMMODITIES

The following provisions apply with respect to the sales of commodities financed on dollar credit terms:

1. The Government of the exporting country shall bear the cost of ocean freight differential for commodities it requires to be carried in United States flag vessels, but it shall not finance the balance of the cost of ocean transportation of such commodities.

2. With respect to commodities delivered in each calendar year, the principal of the credit (hereinafter referred to as principal) will consist of the dollar amount disbursed by the Government of the exporting country for the commodities (not including any ocean transportation costs) less any portion of the initial payment payable to the Government of the exporting country.

This principal shall be paid in accordance with the payment schedule in Part II of this agreement. The first installment payment shall be due and payable on the date specified in Part II of this agreement. Subsequent installment payments shall be due and payable at intervals of one year thereafter. Any payment of principal may be made prior to its due date.

3. Interest on the unpaid balance of the principal due the Government of the exporting country for commodities delivered in each calendar year under this agreement shall begin on the date of last delivery of these commodities in such calendar year. Interest shall be paid not later than the due date of each installment payment of principal, except that if the date of the first installment is more than a year after such date of last delivery, the first payment of interest shall be made not later than the anniversary date of such date of last delivery and thereafter payment of interest shall be made not later than the due date of each installment payment of principal. For the period from the date the interest begins to the due date for the first installment payment, the interest shall be computed at the initial interest rate specified in Part II of this agreement. Thereafter, the interest shall be computed at the continuing interest rate specified in Part II of this agreement.

4. The total amount of the proceeds accruing to the importing country from the sale of commodities financed under this agreement, to be applied to the economic development uses set forth in Part II of this agreement, shall not be less than the local currency equivalent of the dollar disbursement by the Government of the exporting country in connection with the financing of the commodities (other than the ocean freight differential), provided, however, that the sales proceeds to be so applied shall be reduced by the payment, if any, made by the Government of the importing country pursuant to the proviso in Section 103 (b) of the Act (such payment is herein called "the currency use payment"). The exchange rate to be used in calculating this local currency equivalent shall be the rate at which the central monetary authority of the importing country, or its authorized agent, sells foreign exchange for local currency in connection with the commercial import of the same commodities. Any such accrued proceeds that are loaned by the Government of the importing country to private or non-governmental organizations shall be loaned at rates of interest approximately equivalent to those charged for comparable loans in the importing country. The Government of the importing country shall furnish, in accordance with its fiscal year budget reporting procedures, at such times as may be requested by the Government of the exporting country but not less often than annually, a report of the receipt and expenditure of the proceeds, certified by the appropriate audit authority of the Government of the importing country, and in the case of expenditures the budget sector in which they were used.

5. The computation of the initial payment under Part I, Article II, A of this agreement and all computations of principal and interest under numbered paragraphs 2 and 3 of this annex shall be made in United States dollars.

6. All payments shall be in United States dollars or, if the Government of the exporting country so elects,

a. The payments shall be made in local currency at the applicable exchange rate specified in Part I, Article III, G, of this agreement in effect on the date of payment and shall, at the option of the Government of the exporting country, be converted to United States dollars at the same rate, or used by the Government of the exporting country for payment of its obligations in the importing country; or

- b. The payment shall be made in readily convertible currencies of third countries at a mutually agreed rate of exchange and shall be used by the Government of the exporting country for payment of its obligations.

AGREED MINUTES OF P.L. 480, TITLE I NEGOTIATIONS
KINGSTON, JAMAICA

1. The negotiating session was held on April 10, 1975. The meeting was convened at 15:00 in the Ministry of Finance, GOJ, Kingston. It was chaired by Mr. Rupert Mullings, Deputy Financial Secretary, Ministry of Finance. Attending were:

Mr. Rupert Mullings, Ministry of Finance
Miss Rachael McLean, Ministry of Finance
Mrs. Lynnette White, National Planning Agency
Dr. Errol Miller, Permanent Secretary, Ministry of Education
Mr. Charles Bedasse, Ministry of Education
Mr. Charles Campbell, AID Affairs Officer, USAID/Jamaica
Mr. John H. Dunlap, Food for Peace Officer, USAID/Jamaica

2. Mr. Mullings opened the meeting and asked if this proposed agreement was the same as that of October 11, 1973. Mr. Dunlap advised that it was identical except for the quantities of commodities, the dollar amount and the shopping list. Mr. Dunlap also said that as the Ministry of Health and Environmental Control was a full partner in this agreement, which was not the case in the first agreement, someone from Health probably should be in this meeting. Miss McLean said she had not been able to reach Health to advise them of the meeting. Mrs. White then asked, and Mr. Dunlap agreed, to attend a meeting with the Chief Nutrition Officer of the Ministry of H. & E.C. (Miss Helen Fox) at 11:00, Friday, April 11, to discuss details of the agreement and help prepare the Ministry's request for commodities. Mr. Mullings then stated that it should not take much time to reach agreement in this meeting as he was fully cognizant of the financial requirements since they were identical to the earlier agreement.

3. Mr. Mullings then requested the shopping list (commodities which would be available). Mr. Campbell advised that he had been assured by Washington that Blended Foods as used in this agreement was not a restrictive term and would include the soya fortified processed grains as well as the corn soya blend and wheat soya blend. This would serve the Nutrition Products Center as basic in [that] its requirements are 6% Soya Fortified Wheat Flour and Soya Fortified Bulgur. He then read the list: CSB, WSB (instant varieties also if produced), and soya fortified bulgur, 6% and 12% soya fortified wheat flour, soya fortified rolled oats, soya fortified cornmeal and possibly soya fortified rolled wheat if it is produced. It was explained that the term Blended Foods would not include any commodities other than those processed with soya, i.e. blended or fortified.

4. The GOJ was advised by Mr. Campbell that although the agreement provides for 5,200 metric tons of commodities for U.S. \$1.5 million, because of supply problems and limitations on PL 480 expenditures, it might become necessary to withhold some shipments during the supply period. Although it is true that such action can be taken pursuant to Part I of the agreement it was felt necessary to call it to the attention of the GOJ representatives. Also, it was made clear that the dollar figure was controlling and if prices were to rise to such an extent that 5,200 metric tons could not be purchased for US \$1.5 million, the lesser tonnage would have to be acceptable. Mr. Dunlap also said that if prices fell and more tonnage could be purchased and was requested by GOJ, authorization by USDA/Washington would be required.

5. Mr. Campbell then explained the time element; that June 30, 1975, was the deadline for delivery of commodities on board vessels in U.S. ports. This means arrival in Kingston mid-July. The two problems then to confront the GOJ would be (a) to prepare orders for commodities and transmit them to the Jamaican Embassy in Washington and to USAID/Jamaica immediately after the signing, and (b) to consider the storage problem. It was agreed that 5,200 metric tons would serve GOJ requirements for a year, thus some commodities would need to be stored for that period. This would be a difficult task as well as being expensive and chancey.

6. On storage Dr. Miller thought the MOE had sufficient for its requirements but as the shipments would arrive in July and schools were not in session June into September the problem would be more serious. He said probably five months' supply could be held without deterioration or spoilage. This would carry them into January. Although the MOH&EC was not represented the consensus was that it would have a serious problem holding commodities beyond six months.

7. Dr. Miller and Mr. Badesse agreed to prepare an order list soon and submit immediately after signing. Mrs. White said Health would do the same after meeting with Mr. Dunlap on April 11.

8. Mr. Campbell raised the question of reporting and mentioned that reports under the October 11 agreement had not been submitted in a timely fashion. Mr. Mullings said the people who would handle this agreement would have to comply with regulations.

9. On the matter of agents in the U.S. representing the GOJ, Mr. Mullings said they would use the same agents and procedures as during implementation of the first agreement. This was satisfactory.

10. Publicity was agreed to be handled as during the past year.

11. The self-help measures were discussed and agreed.

12. It was agreed that arrangements for signing would be completed by telephone and the signing would be scheduled for a day during the week of April 14.

13. The meeting was adjourned at 16:00.

No further formal meetings were contemplated but individual, informal meetings between representatives of the Ministries of Finance, Education and Health and Environmental Control with Mr. John H. Dunlap, Food for Peace Officer, USAID/Jamaica were planned until details with respect to requirements and reporting were completed.

[Signed—Signé]¹

[Signed—Signé]²

18 April 1975

¹ Signed by Charles P. Campbell — Signé par Charles P. Campbell.

² Signed by R. Mullings — Signé par R. Mullings.

AMENDMENT OF PART II, ITEM I, OF THE AGREEMENT OF 16 APRIL 1975¹ BETWEEN THE GOVERNMENT OF THE UNITED STATES OF AMERICA AND THE GOVERNMENT OF JAMAICA FOR SALES OF AGRICULTURAL COMMODITIES

By an agreement in the form of an exchange of notes dated at Kingston on 9 June 1975, which came into force on 9 June 1975, the date of the note in reply, in accordance with the provisions of the said notes, it was agreed to substitute “1975 plus first six months of FY 1976 (through December 31, 1975)” for “1975” in the table corresponding to item I, under the column marked “Supply Period”.

¹ See p. 132 of this volume.

[TRADUCTION — TRANSLATION]

ACCORD¹ ENTRE LE GOUVERNEMENT DES ÉTATS-UNIS D'AMÉRIQUE ET LE GOUVERNEMENT DE LA JAMAÏQUE RELATIF À LA VENTE DE PRODUITS AGRICOLES

Le Gouvernement des Etats-Unis d'Amérique et le Gouvernement de la Jamaïque, Reconnaissant qu'il est souhaitable d'accroître le commerce des produits agricoles entre les Etats-Unis d'Amérique (ci-après dénommés «le pays exportateur») et la Jamaïque (ci-après dénommée «le pays importateur») et avec d'autres nations amies de telle manière que les marchés habituels du pays exportateur pour ces produits ne s'en trouvent pas affectés et qu'il n'en résulte pas de fluctuations excessives des cours mondiaux des produits agricoles, ni de bouleversements des échanges commerciaux avec les pays amis;

Tenant compte de l'importance que revêtent pour les pays en développement les efforts d'auto-assistance en vue de parvenir à un plus haut degré d'autonomie et en particulier les efforts qu'ils déploient pour faire face eux-mêmes à leurs problèmes liés à la production alimentaire et à l'accroissement démographique;

Reconnaissant la politique du pays exportateur qui consiste à mettre sa productivité agricole au service de la lutte contre la faim et la malnutrition dans les pays en développement, à encourager ces pays à améliorer leur propre production agricole et à les aider à assurer leur développement économique;

Reconnaissant la volonté du pays importateur d'améliorer sa propre production, ses installations d'entrepôt et la distribution de ses denrées alimentaires agricoles et de réduire notamment les pertes à tous les stades de la manutention de ces denrées;

Désirant arrêter les conditions qui régiront les ventes de produits agricoles au pays importateur, conformément au titre I de la loi tendant à développer et à favoriser le commerce agricole, telle qu'elle a été modifiée (ci-après dénommée «la loi»), et les mesures que les deux Gouvernements prendront tant individuellement que conjointement, pour favoriser l'application des politiques susmentionnées;

Sont convenus de ce qui suit :

PREMIÈRE PARTIE. DISPOSITIONS GÉNÉRALES

Article premier

A. Le Gouvernement du pays exportateur s'engage à financer la vente de produits agricoles à des acheteurs agréés par le Gouvernement du pays importateur conformément aux clauses et conditions énoncées dans le présent Accord, ainsi que dans l'annexe pertinente qui fait partie intégrante dudit Accord.

B. Le financement de la vente des produits agricoles énumérés dans la deuxième partie du présent Accord sera subordonné :

1. A la délivrance par le Gouvernement du pays exportateur d'autorisations d'achat et à l'acceptation de ces autorisations par le Gouvernement du pays importateur;
2. A la disponibilité des produits à la date prévue pour leur exportation.

¹ Entré en vigueur le 16 avril 1975 par la signature, conformément à la troisième partie, section B.

C. Les demandes de délivrance d'autorisations d'achat devront être présentées dans les 90 jours de l'entrée en vigueur du présent Accord et, en ce qui concerne tous autres produits ou toutes quantités additionnelles prévus par tout accord supplémentaire, dans les 90 jours de l'entrée en vigueur dudit accord supplémentaire. Les autorisations d'achat contiendront des dispositions relatives à la vente et à la livraison des produits et à toutes autres questions pertinentes.

D. Sous réserve d'autorisation contraire du Gouvernement du pays exportateur, les livraisons des produits vendus au titre du présent Accord seront toutes effectuées au cours des périodes d'offre indiquées dans la liste des produits figurant dans la deuxième partie du présent Accord.

E. La valeur de la quantité totale de chaque produit faisant l'objet d'autorisations d'achat en vue d'un mode particulier de financement autorisé aux termes du présent Accord ne devra pas dépasser la valeur marchande maximale d'exportation spécifiée pour ce produit et ce mode de financement dans la deuxième partie du présent Accord. Si la baisse de cours de ce produit ou d'autres facteurs de marché l'exigent, le Gouvernement du pays exportateur pourra limiter la valeur totale de chaque produit faisant l'objet d'autorisations d'achat en vue d'un mode particulier de financement, de sorte que les quantités de ce produit vendues conformément à un mode particulier de financement ne dépassent pas sensiblement la quantité maximale approximative applicable indiquée dans la deuxième partie du présent Accord.

F. Le Gouvernement du pays exportateur prendra à sa charge le fret maritime différentiel afférent aux produits dont il exigera le transport à bord de navires battant pavillon des Etats-Unis (soit environ 50 p. 100 du poids des produits vendus au titre du présent Accord). Le fret maritime différentiel est réputé être égal à la différence, telle qu'elle aura été déterminée par le Gouvernement du pays exportateur, entre les frais de transport maritime encourus en raison de l'obligation d'utiliser des navires battant pavillon des Etats-Unis pour le transport des produits et ceux, moins élevés, qui auraient été encourus autrement. Le Gouvernement du pays importateur ne sera pas tenu de rembourser au Gouvernement du pays exportateur le fret maritime différentiel pris en charge par le Gouvernement du pays exportateur ni de déposer à cet effet des sommes en monnaie locale du pays importateur.

G. Dès qu'il aura retenu par contrat la capacité nécessaire sur les bâtiments américains pour des produits dont le transport à bord de navires battant pavillon des Etats-Unis aura été exigé, et au plus tard au moment où le navire se présentera au chargement, le Gouvernement du pays importateur ou les acheteurs agréés par lui établiront une lettre de crédit, en dollars des Etats-Unis, pour couvrir le montant estimatif du coût du transport maritime desdits produits.

H. L'un ou l'autre Gouvernement pourra mettre fin au financement, à la vente et à la livraison des produits visés par le présent Accord, s'il estime que l'évolution de la situation rend la poursuite de ces opérations inutile ou contre-indiquée.

Article II

A. Paiement initial

Le Gouvernement du pays importateur effectuera ou fera effectuer tout paiement initial stipulé dans la deuxième partie du présent Accord. Le montant de ce paiement représentera la proportion du prix d'achat (à l'exclusion de tous frais de transport maritime qui pourraient y être compris) égale au pourcentage stipulé à titre de paiement initial dans la deuxième partie et ledit paiement sera effectué en dollars des Etats-Unis, conformément aux dispositions de l'autorisation d'achat applicable.

B. *Mode de financement*

La vente des produits indiqués dans la deuxième partie sera financée selon le mode de financement y indiqué; des dispositions spéciales relatives à la vente sont également énoncées dans la deuxième partie ainsi que dans l'annexe pertinente.

C. *Dépôt des paiements*

Le Gouvernement du pays importateur effectuera ou fera effectuer des paiements au Gouvernement du pays exportateur d'un montant, en monnaies et aux taux de change stipulés dans d'autres dispositions du présent Accord, selon les modalités suivantes :

1. Les paiements en monnaie locale du pays importateur (ci-après dénommée «monnaie locale») seront déposés au crédit du Gouvernement des Etats-Unis d'Amérique dans des comptes portant intérêt ouverts dans des banques établies dans le pays importateur et choisies par le Gouvernement des Etats-Unis d'Amérique.
2. Les paiements en dollars seront remis au Treasurer, Commodity Credit Corporation, United States Department of Agriculture, Washington, D.C. 20250, à moins qu'il ne soit convenu d'une autre méthode de paiement entre les deux Gouvernements.

Article III

A. *Commerce mondial*

Les deux Gouvernements prendront le maximum de précautions pour faire en sorte que les ventes de produits agricoles effectuées en exécution du présent Accord n'affectent pas les marchés habituels du pays exportateur pour ces produits, n'entraînent pas de fluctuations excessives des cours mondiaux des produits agricoles et ne bouleversent pas les échanges commerciaux habituels avec les pays que le Gouvernement du pays exportateur considère comme des pays amis (ci-après dénommés «pays amis»). Dans l'application de la présente disposition, le Gouvernement du pays importateur devra :

1. Veiller à ce que le total de ses importations en provenance du pays exportateur et d'autres pays amis, payé au moyen des ressources du pays importateur, soit au moins égal à la quantité des produits agricoles des types qui peuvent être spécifiés dans la liste des marchés habituels figurant dans la deuxième partie du présent Accord durant chaque période d'importation indiquée dans ladite liste et durant chaque période comparable subséquent au cours de laquelle des produits dont l'achat sera financé conformément au présent Accord auront été livrés. Les importations de produits effectués pour satisfaire à ces obligations touchant les marchés habituels au cours de chaque période d'importation viendront s'ajouter aux achats financés conformément au présent Accord.
2. Prendre toutes mesures possibles pour empêcher la revente, le détournement en transit ou la réexpédition à destination d'autres pays des produits agricoles achetés en exécution du présent Accord, ou l'utilisation de ces produits à des fins autres que la consommation intérieure (sauf dans les cas où cette revente, ce détournement en transit, cette réexpédition ou cette utilisation seront expressément approuvés par le Gouvernement des Etats-Unis d'Amérique).
3. Prendre toutes mesures possibles pour empêcher l'exportation de tout produit d'origine intérieure ou étrangère identique aux produits dont l'achat sera financé conformément au présent Accord durant la période de limitation des exportations indiquée dans la liste des limitations des exportations figurant dans la deuxième partie du présent Accord (sauf indication contraire éventuelle dans cette deuxième partie ou lorsqu'une telle exportation sera expressément approuvée par le Gouvernement des Etats-Unis d'Amérique).

B. *Commerce privé*

Dans l'exécution du présent Accord, les deux Gouvernements s'efforceront de maintenir des conditions commerciales qui ne gênent pas l'activité des négociants privés.

C. *Auto-assistance*

Le programme que le Gouvernement du pays importateur a entrepris en vue d'améliorer sa production, ses installations d'entreposage et la distribution de ses produits agricoles est décrit dans la deuxième partie du présent Accord. Le Gouvernement du pays importateur fournira, dans les formes et aux dates requises par le Gouvernement du pays exportateur, un état des progrès réalisés par le Gouvernement du pays importateur dans l'application de ces mesures d'auto-assistance.

D. *Rapports*

En sus de tous autres rapports dont les deux Gouvernements pourraient convenir, le Gouvernement du pays importateur devra, tous les trimestres au moins au cours de la période d'offre indiquée au point I de la deuxième partie et au cours de toute période ultérieure comparable durant laquelle il importe ou utilise des produits achetés au titre du présent Accord, communiquer ce qui suit :

1. Les renseignements ci-après concernant chaque envoi de produits reçu au titre du présent Accord : le nom de chaque navire, la date de son arrivée, le port d'arrivée, la nature du produit et la quantité reçue, l'état dans lequel la cargaison a été reçue, la date à laquelle le déchargement a été terminé et la manière dont a été utilisée la cargaison, en d'autres termes si elle a été entreposée, distribuée localement ou réexpédiée et, dans ce cas, vers quelle destination.
2. Un rapport indiquant les progrès réalisés en vue de satisfaire aux obligations touchant les marchés habituels.
3. Un rapport indiquant les mesures prises en application des dispositions des paragraphes 2 et 3 de la section A du présent article.
4. Des données statistiques sur les importations et les exportations, par pays d'origine ou de destination, de produits identiques à ceux qui seront importés au titre du présent Accord.

E. *Méthodes de concordance et d'ajustement des comptes*

Les deux Gouvernements établiront chacun des méthodes propres à faciliter la concordance de leurs relevés respectifs des montants financés en ce qui concerne les produits livrés durant chaque année civile. La Commodity Credit Corporation du pays exportateur et le Gouvernement du pays importateur pourront procéder à tous ajustements des comptes de crédit que, d'un commun accord, ils jugeraient appropriés.

F. *Définitions*

Aux fins du présent Accord :

1. La livraison sera réputée avoir été effectuée à la date du reçu à bord figurant dans le connaissement maritime signé ou paraphé pour le compte du transporteur.
2. L'importation sera réputée avoir été effectuée lorsque le produit aura traversé la frontière du pays importateur et aura été dédouané, s'il y a lieu, par ledit pays.
3. L'utilisation sera réputée avoir eu lieu lorsque le produit aura été vendu aux négociants dans le pays importateur, sans restriction quant à son emploi dans ledit pays, ou lorsqu'il aura été distribué de toute autre manière aux consommateurs dans le pays.

G. *Taux de change applicable*

Aux fins du présent Accord, le taux de change applicable pour déterminer le montant de toute somme en monnaie locale devant être payée au Gouvernement du pays exportateur sera un taux qui ne sera pas moins favorable au Gouvernement du pays exportateur que le plus élevé des taux de change pouvant être légalement obtenus dans le pays importateur et qui ne sera pas non plus moins favorable au Gouvernement du pays exportateur que le plus élevé des taux de change pouvant être obtenus par tout autre pays. En ce qui concerne la monnaie locale :

1. Tant que le Gouvernement du pays importateur appliquera un système unitaire de taux de change, le taux applicable sera celui auquel l'autorité monétaire centrale du pays importateur, ou son représentant autorisé, vend des devises contre de la monnaie locale.
2. S'il n'y a pas de système unitaire de taux de change, le taux de change applicable sera celui (fixé d'un commun accord par les deux Gouvernements) qui répond aux exigences de la première phrase de la présente section.

H. *Consultation*

A la requête de l'un ou de l'autre, les deux Gouvernements se consulteront sur toute question pouvant se poser au sujet du présent Accord, notamment en ce qui concerne l'application d'arrangements conclus en vertu de celui-ci.

I. *Identification des produits et publicité*

Le Gouvernement du pays importateur prendra toutes mesures dont il pourrait être mutuellement convenu avant la livraison, en vue de l'identification des denrées alimentaires aux lieux de distribution dans le pays importateur et pour assurer la publicité prévue au paragraphe 1 de l'article 103 de la loi.

DEUXIÈME PARTIE. DISPOSITIONS PARTICULIÈRES

Point I. LISTE DES PRODUITS

<i>Produits</i>	<i>Période d'offre (exercice financier des Etats-Unis)</i>	<i>Quantité maximale approximative (en tonnes métriques)</i>	<i>Valeur marchande maximale d'exportation (en milliers de dollars)</i>
Aliments composés.....	1975	5 200	1 500
			TOTAL 1 500

Point II. MODALITÉS DE PAIEMENT

Crédit en dollars

1. Paiement initial — 5 p. 100
2. Règlement partiel — néant
3. Nombre de versements — 18
4. Montant de chaque versement — annuités approximativement égales
5. Date d'échéance du premier versement — un an après la date de la dernière livraison de produits faite au cours de chaque année civile
6. Taux d'intérêt — 3 p. 100 par an

Point III. LISTE DES MARCHÉS HABITUELS

<i>Produits</i>	<i>Période d'importation (exercice financier des Etats-Unis)</i>	<i>Obligations touchant les marchés habituels</i>
Aliments composés.....	1975	néant

Point IV. LIMITATION DES EXPORTATIONS

A. Pour chaque produit dont l'achat est financé au titre du présent Accord, la période de limitation des exportations des produits identiques sera l'exercice financier 1975 des Etats-Unis ou tout exercice financier ultérieur des États-Unis au cours duquel les produits dont l'achat est financé au titre du présent Accord auront été importés ou utilisés.

B. Aux fins du paragraphe 3 de la section A de l'article III (première partie) du présent Accord, les produits considérés comme étant identiques aux produits financés au titre du présent Accord sont : pour les aliments composés — les aliments composés.

Point V. MESURES D'AUTO-ASSISTANCE

Le Gouvernement de la Jamaïque accepte de :

1. Renforcer le Département des forêts du Ministère de l'agriculture en améliorant l'organisation, l'administration et l'équipement et en agrandissant la superficie reboisée.
2. Poursuivre et améliorer autant que possible l'action coordonnée menée dans le cadre des programmes de régulation démographique par l'intermédiaire du Conseil national de la planification de la famille.
3. N'épargner aucun effort pour augmenter la production des cultures vivrières locales dans le cadre de l'opération G.R.O.W., en assurant, grâce à des moyens publics et privés, l'accroissement de la superficie cultivée.
4. Renforcer, accroître et améliorer la valeur nutritionnelle ainsi que la préparation et la distribution des aliments fournis dans le cadre des programmes scolaires et préscolaires et des programmes d'hygiène maternelle et infantile par l'intermédiaire du Centre des produits nutritionnels et d'autres services locaux.
5. Diffuser des renseignements sur l'entreposage et la manutention des produits alimentaires et améliorer l'entreposage, la manutention et la distribution de ces produits dans l'ensemble du pays.

Point VI. FINS DU DÉVELOPPEMENT ÉCONOMIQUE AUXQUELLES SERONT AFFECTÉES LES RECETTES QU'OBTIENDRA LE PAYS IMPORTATEUR

Les recettes réalisées par le pays importateur grâce à la vente des produits dont l'achat est financé au titre du présent Accord seront utilisées pour financer les mesures d'auto-assistance énoncées au point V et les programmes de repas scolaires du Gouvernement de la Jamaïque.

Point VII. AUTRES DISPOSITIONS

Le Gouvernement de la Jamaïque admet qu'aux termes du Food for Peace Act (loi 480) l'Accord doit stipuler que le Gouvernement des Etats-Unis d'Amérique peut y mettre fin s'il constate que le programme d'auto-assistance qui y est décrit n'est pas mis en œuvre de façon satisfaisante et qu'en pareil cas il peut procéder ainsi en vertu de la clause de dénonciation qui figure dans la troisième partie de l'Accord.

TROISIÈME PARTIE. DISPOSITIONS FINALES

A. Chacun des deux Gouvernements pourra mettre fin au présent Accord en adressant à l'autre une notification à cet effet. Pareille dénonciation ne réduira aucune des obligations financières incombant au Gouvernement du pays importateur à la date à laquelle il aurait été mis fin à l'Accord.

B. Le présent Accord entrera en vigueur dès sa signature.

EN FOI DE QUOI les représentants des deux Gouvernements, dûment autorisés à cet effet, ont signé le présent Accord.

FAIT à Kingston (Jamaïque), en double exemplaire, le 16 avril 1975.

Pour le Gouvernement
de la Jamaïque :
Le Premier Ministre et Ministre
des affaires étrangères,

[Signé]

MICHAEL MANLEY

Le Ministre des finances,

[Signé]

DAVID H. COORE

Pour le Gouvernement
des Etats-Unis d'Amérique :
L'Ambassadeur,

[Signé]

SUMNER GERARD

ANNEXE (CONCERNANT LE CRÉDIT EN DOLLARS) À L'ACCORD ENTRE LE GOUVERNEMENT DES ETATS-UNIS D'AMÉRIQUE ET LE GOUVERNEMENT DE LA JAMAÏQUE RELATIF À LA VENTE DE PRODUITS AGRICOLES

Les dispositions ci-après s'appliquent aux ventes de produits dont le financement comporte des modalités de crédit en dollars :

1. Le Gouvernement du pays exportateur prendra à sa charge le fret maritime différentiel afférent aux produits dont il exigera le transport à bord de navires battant pavillon des Etats-Unis, mais il ne financera pas le solde des frais de transport par mer desdits produits.

2. En ce qui concerne les produits livrés au cours de chaque année civile, le montant principal du crédit (ci-après dénommé «le principal») comprendra le montant en dollars déboursé par le Gouvernement du pays exportateur pour les produits vendus (non compris les frais de transport maritime), déduction faite de toute fraction du paiement initial payable au Gouvernement du pays exportateur.

Le principal sera payé conformément aux échéances indiquées dans la deuxième partie du présent Accord. Le premier versement viendra à échéance et sera payable à la date spécifiée dans la deuxième partie du présent Accord. Les versements suivants viendront à échéance et seront payables à intervalles d'un an à compter de l'échéance du premier versement. Tout paiement à valoir sur le principal pourra être effectué avant la date de son échéance.

3. L'intérêt sur le solde non payé du principal dû au Gouvernement du pays exportateur pour les produits livrés au titre du présent Accord durant chaque année civile commencera à courir à partir de la date de la dernière livraison desdits produits effectuée au cours de l'année civile considérée. Les intérêts seront payés au plus tard à l'échéance de chaque versement au titre du remboursement du principal, étant entendu toutefois que si le premier versement vient à échéance plus d'un an après la date de la dernière livraison le premier versement des intérêts sera effectué au plus tard le jour anniversaire de cette livraison et, par la suite, les intérêts seront payés au plus tard à la date de l'échéance de chaque annuité. De la date où les intérêts commencent à courir jusqu'à la date d'échéance du premier versement, l'intérêt sera calculé suivant le taux initial indiqué dans la deuxième partie du présent Accord. Par la suite, il sera calculé suivant le taux applicable ultérieurement qui est indiqué dans la deuxième partie du présent Accord.

4. Le montant total des recettes que le pays importateur tire de la vente des produits financés au titre du présent Accord, et dont l'utilisation aux fins du développement économique est spécifiée dans la deuxième partie du présent Accord, ne sera pas inférieur à l'équivalent en monnaie locale du débours en dollars effectué par le Gouvernement du pays exportateur à l'occasion du financement de la vente des produits (déduction faite du fret maritime différentiel), étant entendu, cependant, que

tout paiement fait, le cas échéant, par le Gouvernement du pays importateur conformément aux dispositions de l'alinéa *b* de l'article 103 de la Loi (ledit paiement étant dénommé dans le présent Accord «règlement partiel») sera déduit du produit des ventes à utiliser comme indiqué ci-dessus. Le taux de change devant servir de base au calcul du montant de cet équivalent en monnaie locale sera celui auquel l'autorité monétaire centrale du pays importateur, ou son représentant autorisé, vend des devises contre de la monnaie locale à l'occasion de l'importation commerciale des mêmes produits. Si le Gouvernement du pays importateur accorde à des organisations privées ou non gouvernementales des prêts par prélèvement sur les fonds qui lui seront ainsi acquis, les sommes prêtées porteront intérêt à des taux approximativement équivalant à ceux appliqués aux prêts comparables dans le pays importateur. Lorsque le Gouvernement du pays exportateur en fera la demande, et en tout état de cause une fois par an au moins, le Gouvernement du pays importateur fournira, conformément aux modalités d'établissement des rapports budgétaires pour son exercice financier, un rapport sur l'accumulation et l'utilisation desdites recettes, certifié par ses services compétents de vérification des comptes et précisant, pour ce qui est de l'utilisation, le poste budgétaire sur lequel ont été imputées les dépenses correspondantes.

5. Le calcul du versement initial visé à la section A de l'article II (première partie) du présent Accord, ainsi que tous les calculs du principal et de l'intérêt visés aux paragraphes 2 et 3 de la présente annexe seront effectués en dollars des Etats-Unis.

6. Tous les paiements seront effectués en dollars des Etats-Unis ou, au choix du Gouvernement du pays exportateur :

- a) Ou bien le paiement sera effectué en monnaie locale au taux de change applicable spécifié à la section G de l'article III (première partie) du présent Accord en vigueur à la date du paiement et, sur la demande du Gouvernement du pays exportateur, les sommes ainsi versées seront converties, au même taux, en dollars des Etats-Unis, ou utilisées par le Gouvernement du pays exportateur pour faire face à ses obligations dans le pays importateur;
- b) Ou bien les paiements seront effectués, à un taux de change mutuellement convenu, en monnaie d'un pays tiers aisément convertible, et les sommes ainsi versées seront utilisées par le Gouvernement du pays exportateur pour faire face à ses obligations.

PROCÈS-VERBAL DES NÉGOCIATIONS MENÉES EN VERTU DU TITRE I DE LA LOI 480, KINGSTON, JAMAÏQUE

1. Les négociations ont eu lieu le 10 avril 1975. La réunion a été convoquée à 15 heures au Ministère des finances de la Jamaïque, à Kingston, et s'est tenue sous la présidence de M. Rupert Mullings, Secrétaire délégué aux Finances du Ministère des finances. Y ont participé :

- M. Rupert Mullings, Ministère des finances
- Mlle Rachael McLean, Ministère des finances
- Mme Lunnette White, Agence nationale de planification
- M. Errol Miller, Secrétaire permanent, Ministère de l'éducation
- M. Charles Bedasse, Ministère de l'éducation
- M. Charles Campbell, Fonctionnaire chargé des questions de l'AID
- M. John H. Dunlap, Fonctionnaire du programme Food for Peace, USAID/Jamaïque

2. M. Mullings a ouvert la séance et a demandé si l'accord proposé était le même que celui du 11 octobre 1973. M. Dunlap a dit qu'il était identique, sauf pour les quantités de produits, le montant en dollars et la liste des produits. M. Dunlap a également précisé qu'étant donné que le Ministère de la santé et de l'environnement était partie à part entière à cet accord, ce qui n'avait pas été le cas pour le premier accord, il conviendrait qu'un représentant de ce Ministère soit présent à cette réunion. Mlle McLean a dit qu'il ne lui avait pas été possible de joindre le Ministère de la santé pour lui faire part de la réunion. Mme White a alors demandé avec l'accord de M. Dunlap à assister à une réunion avec le fonctionnaire responsable des services de la nutrition du Ministère de la santé et de

l'environnement (Mlle Helen Fox) le vendredi 11 avril à 11 heures pour s'entretenir avec lui des détails de l'accord et l'aider à établir la demande de produits de ce Ministère. M. Mullings a déclaré ensuite qu'il ne faudra probablement pas beaucoup de temps pour arriver à un accord à la présente réunion car il en connaît parfaitement les aspects financiers puisqu'ils sont identiques à ceux de l'accord précédent.

3. M. Mullings a demandé ensuite en quoi consistait la liste des produits (c'est-à-dire les produits qui seraient disponibles). M. Campbell a dit que Washington lui avait donné l'assurance que l'expression «aliments composés», telle qu'elle figure dans l'accord, n'avait pas un sens restrictif et qu'elle comprenait les céréales enrichies au soja, de même que les mélanges maïs et soja et blé et soja. Ceci répondrait au besoin de base du Centre des produits d'alimentation qui sont faits de farine de blé et blé concassé et enrichi au soja à 6 %. Il a ensuite donné lecture de la liste : CSB, WSB (variétés instantanées également si elles sont produites) et bulgur enrichi au soja, farine de blé enrichie au soja à 6 % et 12 %, flocons d'avoine enrichie au soja, farine de maïs enrichie au soja et, éventuellement, flocons de blé enrichi au soja. Il a été précisé que l'expression «aliments composés» ne comprendrait pas de produits autres que ceux traités avec du soja, c'est-à-dire des produits composés ou enrichis.

4. M. Campbell a fait savoir au Gouvernement de la Jamaïque que, bien que l'accord prévoit 2 500 tonnes métriques de produits d'un montant de 1,5 million de dollars en raison des problèmes d'approvisionnement et des limitations des dépenses imposés par la loi 480, il sera peut-être nécessaire de ne pas effectuer certaines livraisons au cours de la période d'offre. Bien qu'il soit exact qu'une telle mesure puisse être prise en application de la première Partie de l'accord, il a été jugé nécessaire d'appeler sur elle l'attention des représentants du Gouvernement jamaïquain. Il a également été précisé que le chiffre en dollars était contraignant et que, si les prix devaient augmenter à un tel point qu'il serait impossible d'acheter 5 200 tonnes métriques pour 1,5 million de dollars, c'est le tonnage inférieur qu'il faudrait accepter. M. Dunlap a également indiqué que, si les prix baissaient et s'il était possible d'acheter un tonnage plus important, il faudrait, si la demande en était faite par le Gouvernement jamaïquain, obtenir l'autorisation de l'USDA de Washington.

5. M. Campbell a ensuite évoqué la question des délais et a précisé que la date du 30 juin 1975 était la date limite pour le chargement des produits à bord des bateaux dans les ports des Etats-Unis. Cela signifiait que les produits arriveraient à Kingston à la mi-juillet. Les deux problèmes qui se posent au Gouvernement jamaïquain sont donc les suivants : a) établir les commandes de produits et les transmettre à l'Ambassade de la Jamaïque à Washington et à USAID/Jamaïque immédiatement après la signature, et b) étudier le problème de l'emmagasinage. Il a été convenu que 5 200 tonnes métriques correspondraient aux besoins du Gouvernement jamaïquain pour un an, de sorte que certains produits devraient nécessairement être emmagasinés pendant cette période. Ce serait une tâche difficile, coûteuse et aléatoire.

6. Sur la question de l'emmagasinage, M. Miller a dit qu'à son avis le Ministère de l'éducation disposait d'une capacité suffisante, mais, comme les produits arriveraient en juillet et que les écoles seraient fermées de juin à septembre, le problème serait plus sérieux. Il a indiqué qu'il serait probablement possible de conserver cinq mois d'approvisionnement sans perte ni détérioration des produits, ce qui conduirait jusqu'au mois de janvier. Bien que le Ministère de la santé et de l'environnement ne soit pas représenté, les participants ont été d'accord pour considérer que le fait d'avoir à conserver des produits pendant plus de six mois poserait un problème sérieux.

7. M. Miller et M. Badesse se sont engagés à établir rapidement une liste des produits commandés et à la soumettre immédiatement après qu'elle aura été signée.

Mme White a indiqué que le Ministère de la santé ferait de même après avoir tenu une réunion avec M. Dunlap le 11 avril.

8. M. Campbell a évoqué la question des rapports et a signalé que ceux qui étaient prévus dans l'accord du 11 octobre n'avaient pas été soumis aux dates prévues. M. Mullings a dit que les personnes qui avaient à appliquer cet accord-ci devraient se conformer aux règlements.

9. S'agissant des agents représentant le Gouvernement jamaïquain aux Etats-Unis, M. Mullings a dit que ce Gouvernement emploierait les mêmes agents et appliquerait les mêmes procédures que lors de l'application du premier Accord. Cette décision a été jugée satisfaisante.

10. Il a été convenu d'appliquer les mêmes procédures que l'année passée en matière de publicité.

11. Les mesures d'auto-assistance ont été approuvées après discussion.

12. Il a été convenu que les dispositions relatives à la signature seraient mises au point par téléphone et que la signature interviendrait dans le courant de la semaine du 14 avril.

13. La séance a été levée à 16 heures.

Aucune autre réunion officielle n'a été envisagée, mais il a été prévu de tenir des réunions séparées et officieuses entre représentants des Ministères des finances, de l'éducation, de la santé et de l'environnement et M. John H. Dunlap, fonctionnaire du programme Food for Peace, USAID/Jamaïque jusqu'à ce que soient mis au point les détails concernant les besoins et les rapports.

[CHARLES P. CAMPBELL]

[R. MULLINGS]

18 avril 1975

MODIFICATION DE LA PARTIE II, POINT I, DE L'ACCORD DU 16 AVRIL 1975¹ ENTRE LE GOUVERNEMENT DES ETATS-UNIS D'AMÉRIQUE ET LE GOUVERNEMENT DE LA JAMAÏQUE RELATIF À LA VENTE DE PRODUITS AGRICOLES

Aux termes d'un accord conclu sous forme d'échange de notes en date à Kingston du 9 juin 1975, lequel est entré en vigueur le 9 juin 1975, date de la note de réponse, conformément aux dispositions desdites notes, il a été décidé de remplacer «1975» par «1975 plus les six premiers mois de l'année fiscale 1976 (jusqu'au 31 décembre 1975)» dans le tableau correspondant au point 1, sous la colonne «Période d'approvisionnement».

¹ Voir p. 142 du présent volume.

No. 14746

**UNITED STATES OF AMERICA
and
ISRAEL**

**Joint Statement constituting an agreement relating to economic cooperation (with list of senior participants).
Signed at Washington on 13 May 1975**

Authentic text: English.

Registered by the United States of America on 7 May 1976.

**ÉTATS-UNIS D'AMÉRIQUE
et
ISRAËL**

**Déclaration conjointe constituant un accord de coopération économique (avec liste des principaux participants).
Signée à Washington le 13 mai 1975**

Texte authentique : anglais.

Enregistrée par les États-Unis d'Amérique le 7 mai 1976.

JOINT STATEMENT CONSTITUTING AN AGREEMENT¹ BETWEEN THE UNITED STATES OF AMERICA AND ISRAEL RELATING TO ECONOMIC COOPERATION

U.S.-ISRAEL JOINT COMMITTEE FOR INVESTMENT AND TRADE
WASHINGTON, D.C.

JOINT STATEMENT

May 13, 1975

The U.S.-Israel Joint Committee for Investment and Trade, established during the July 1974 visit to Israel of U.S. Secretary of the Treasury William E. Simon, met in Washington, D.C., on May 12-13, 1975. The meeting was chaired jointly by Secretary Simon and Minister of Finance Yehoshua Rabinowitz. Other senior officials of the two governments also participated. (A list of senior participants is attached.)

The meeting, which continued the dialogue established during Secretary Simon's visit to Israel in July 1974, underscored the warm and friendly relationship between the countries and helped broaden the ties between them.

During the meeting, the Israeli members of the Joint Committee briefed the U.S. Delegation on the current economic situation in Israel, Israel's development plans and its economic forecasts. The U.S. members reviewed current economic developments in the U.S. and explained recent policy proposals aimed at achieving greater stability within the U.S. economy. Mr. Avraham Agmon, Director General of the Ministry of Finance, and Assistant Secretary of the Treasury Gerald L. Parsky briefed the Joint Committee on the work of the Subcommittees on Capital Investment, Trade, Raw Materials, and Research and Development, which had met in Washington in September 1974 and in Jerusalem in October 1974. Secretary Simon and Minister Rabinowitz expressed their satisfaction with the work of the four joint subcommittees, which served as a basis for the Committee's deliberations.

At the conclusion of the Committee's session the Minister of Finance and the Secretary of the Treasury, as co-chairmen, announced their agreement on a number of principles and programs aimed at expanding economic cooperation between the two countries particularly by increasing the opportunities for trade and investment and for cooperation in research and development.

The Committee agreed that measures designed to expand cooperation between Israel and the United States are consistent with both countries' deep interest in achieving a just and lasting peace in the Middle East. The Committee felt that its deliberations and conclusions should increase and broaden the interest of U.S. private business enterprises in participating in Israel's economic development and in seeking out new opportunities to expand the economic relationship between the U.S. and Israel.

I. *Economic Cooperation*

The Israeli members described the favorable environment for foreign investment in Israel and reaffirmed their interest in U.S. investments in Israel and in acquiring U.S. technology through U.S. business participation in industrial projects in Israel. The U.S.

¹ Came into force on 13 May 1975 by signature.

recognized the importance of U.S. and other foreign investment to the economic growth of Israel and pointed to a number of additional factors that could further improve the investment climate. The U.S. and Israel recognized that investment in Israel serves the common interest of the U.S. and Israel.

The Joint Business Council which the parties agreed to seek to establish will be broadly based and will be charged with enhancing the participation of U.S. business in Israel's industrial development. The Council would identify projects which appear feasible for U.S. private sector investments and joint ventures, arrange business symposia and visits in both countries, and participate with other interested parties in disseminating information on business opportunities in both countries.

The members of the Committee reaffirmed the policies of their governments to oppose restrictive trade practices or boycotts against countries friendly to either. The U.S. side noted President Ford's February 26 statement that religious or ethnic discrimination is totally contrary to the American tradition and has no place in the free commerce of the United States.

II. *Treaty to Avoid Double Taxation*

Minister Rabinowitz and Secretary Simon initialed today a treaty on the avoidance of double taxation. The treaty recognizes Israeli compulsory loans as creditable taxes for U.S. income tax purposes and incorporates a new rule on the treatment of Israel Government grants to U.S. investors. Both parties agreed to present the treaty for ratification, according to each country's constitutional procedures, as soon as possible. The Committee members expressed their confidence that the tax convention initialed by the Ministers would contribute toward reducing obstacles to trade and investment.

III. *Encouragement of Investment*

The Joint Committee noted with satisfaction efforts by the U.S. Overseas Private Investment Corporation (OPIC) to promote investment ties between the two countries. The Committee noted that OPIC is prepared:

- (a) to guarantee loans to qualified investment projects in Israel involving U.S. companies, or their subsidiaries;
- (b) to participate, where appropriate, in financing industrial projects in Israel sponsored by U.S. investors through purchase of subordinated convertible debentures issued by such enterprises in Israel; and
- (c) to include in its publications information about investment opportunities in Israel, incentives, economic data, and other information of interest to potential investors.

The U.S. also indicated its willingness to use its other resources, particularly the facilities of the Department of Commerce, to facilitate investments in Israel, and among other things to publicize within the U.S. business community information on investment opportunities in Israel, specific incentives offered by the Government of Israel, and other forms of assistance to investors available from both U.S. Government agencies and Israeli authorities. The Department of Commerce will also organize seminars in the United States and sponsor missions to Israel of prominent U.S. industrialists and businessmen. The promotion of trade missions will be a major target.

IV. *Development of Trade*

The Joint Committee noted the growth of trade between the two countries and emphasized the importance of a continued increase in mutual trade opportunities. The Committee agreed on the desirability of further promoting trade between the two countries by expanding the dissemination of information on bilateral trade opportunities through the

programs of the U.S. Department of Commerce and the Israel Ministry of Commerce and Industry, and through national and binational organizations.

The Israeli members of the Committee noted with appreciation the assistance accorded to Israel through the use of the facilities of the Export-Import Bank. The Committee expressed its satisfaction with the harmonious relationship Eximbank has enjoyed with Israel since the founding of the State, and Israel's excellent record in meeting its obligations. The U.S. members reaffirmed Eximbank's current policy of providing financing for U.S. exports to Israel within the limits permitted by the Bank's resources.

The U.S. members provided clarification of Eximbank policies on other issues of particular concern to Israel. It was agreed that the facilities of the Eximbank will continue to be available and active in financing U.S. exports to Israel. The U.S. delegation noted that Eximbank is also prepared to guarantee to a U.S. lessor payments by Israeli lessees for U.S. equipment provided to Israel under leasing agreements.

The Committee welcomed passage by the U.S. Congress of the Trade Act of 1974 which provides the basis for trade negotiations between the United States and Israel in the context of the multilateral trade negotiations (MTN). The parties noted that U.S. authority under the Act allows the reduction to zero of most duties of 5 percent or less and reduction of up to 60 percent on most higher duties. Israel's negotiating authority also will be sufficient to allow the elimination or reduction of tariffs on a range of items of interest to U.S. suppliers. During the Committee sessions, an exchange of views occurred on tariff and non-tariff barriers which were likely to be negotiated in the MTN. The Committee discussed the provisions of the Act concerning the Generalized System of Preferences and agreed that the two governments will hold early consultations with the view of extending such preferences to Israel, consistent with the provisions of the Act.

Israel has been approved as a supplier of AID-financed commodities and services and as a supplier for off-shore procurement of Department of Defense (DOD); Israel will be informed about further opportunities.

A procedure has been developed to assist Israeli producers to sell products and spare parts to DOD suppliers, and DOD will facilitate such purchases and take measures to assure Israeli producers that they will get full and fair consideration in bidding for DOD procurement contracts within opportunities permitted under present legislation.

The Committee agreed that Government officials of both parties engaged in promotion of foreign trade, including the commercial attachés of both countries will meet from time to time to discuss in detail ways and means to generate export promotion activities of all kinds to be organized in both countries, review the effectiveness of current promotion activities and recommend new promotion programs where needed.

The Committee took note of the U.S. Department of Commerce's planned "Intellectual Assets" Trade Mission, to be composed of U.S. executives interested in commercial, trade and technology transfer.

V. Supply and Storage of Raw Materials

The members of the Committee recognized the special circumstances that characterize Israel's trade, particularly in food and feedgrains, and the importance of assuring Israel's access to raw materials. In order to meet Israel's special needs and circumstances to the maximum extent feasible, the Department of Commerce will use its good offices as appropriate to facilitate Israeli purchases of essential raw materials from U.S. private sources. The Israeli Government will send a mission to acquaint itself with these sources, and discuss contingent plans to assure supply. The Government of Israel will submit to the U.S. Government a detailed annual plan of its grain and raw material purchases in the United States.

In the event that it becomes necessary for the USG to impose short-supply export controls, these purchase plans will enable the U.S. to give sympathetic consideration to Israel's situation and allow Israel equitable access to U.S. supplies of commodities and raw materials during the period of short supply.

The Committee noted that a procedure has been developed to provide for potential purchases by Israel directly from the excess stockpile administered by the General Services Administration (GSA).

The Committee also took note of Israel's need to expand and modernize its food and raw material storage and warehousing facilities. The Committee recognized the need to attract investment and technology for the expansion of storage facilities and recycling plants in Israel and agreed to consider ways of facilitating these activities. To this end, a U.S. technical team will visit Israel shortly for an on-site survey of Israel's existing storage facilities and will help develop a construction plan for additional facilities. An Israeli mission will also visit the United States to study U.S. storage technology.

VI. *Scientific Cooperation*

The committee reviewed favorably the progress achieved under the jointly funded U.S.-Israel Binational Science Foundation which had been established in 1972.¹ Both sides agreed that the Foundation has played a useful role, and that it would be desirable to strengthen our scientific relations. It was agreed, subject to any required legislative approval, to explore means to widen the scope of operations of the foundation and strengthen its financial basis. Negotiations to this end will take place soon and the conclusions and recommendations will be submitted to the Committee at its next session.

The Committee reviewed the status of the proposed joint water desalting project, which has undergone a lengthy period of evaluation. The Committee noted that the Congress has previously authorized and appropriated up to \$20 million as the American share of the capital and initial operating costs of the project. Both sides agreed that it was now feasible to proceed with the arrangements for the design, construction and initial operation of a large-scale prototype plant and to negotiate a technical agreement subject to the necessary consultations with the Congress. A U.S. technical mission will visit Israel in the near future.

VII. *Industrial Research and Development*

The Committee discussed the importance of expanding industrial research and development in Israel. The United States Department of Commerce and the Israel Ministry of Commerce and Industry were designated as focal points to facilitate cooperative industrial research and development activities. These agencies will encourage direct contact between departments of the two Governments and bodies in the private sectors, such as the Industrial Research Institute and the Licensing Executive Society; will assist in defining possible cooperative ventures; and will promote the exchange of technical information between American and Israeli organizations in the science and technology field.

The Joint Committee agreed to establish a U.S.-Israel Steering Committee for Industrial Research and Development composed of representatives from interested agencies of the two Governments. This Steering Committee will outline policies and formulate priorities to enhance mutual research and development efforts with specific industrial applications.

¹ See "Agreement between the Government of the United States of America and the Government of Israel on the United States-Israel Binational Science Foundation", signed at New York on 27 September 1972, in United Nations, *Treaty Series*, vol. 937, p. 219.

The members of the Committee agreed that the two Governments will undertake to encourage the dissemination of information on Israel's research and development potential and capacity within professional and industrial organizations in the U.S., especially through greater exchanges of people and information between Israel and the United States.

The Joint Committee also welcomed a United States–Israel Industrial Research and Development Council in which United States representation would be from the private sector. The Council, which would include leading R&D executives, scientists and engineers, would assist in promoting closer links between United States and Israeli enterprises in the science and technology area.

The parties agreed on the desirability of developing a program to support mutually beneficial industrial research and development activities in Israel. To this end, it was agreed that the two Governments would begin as early as possible discussions to formalize the program's scope and organization, and to determine the financial arrangements that the two Governments would undertake in support of the program and its management.

VIII. *Future Meetings*

The members of the Committee decided that future meetings of the Joint Committee for Investment and Trade should take place at least once each year to review issues affecting the economic relationship between the two countries and to develop means of expanding economic cooperation between the two governments as well as between the people of both countries, including exploring the possibility of entering into appropriate, formal arrangements which will regulate the various joint activities and define broad principles of cooperation. The next meeting of the Joint Committee will be held in Jerusalem.

The Committee announced establishment of a Joint Steering Group to oversee implementation and coordination of the measures agreed upon by the Committee. The Steering Group, which will report to the co-chairmen of the Joint Committee, has also been charged with the responsibility of investigating possible new cooperative efforts and reviewing outstanding bilateral economic issues. In addition, it will undertake preparations for future meetings of the Joint Committee.

Chairman
of the Israeli Delegation:
[Signed]
YEHOSHUA RABINOWITZ
Minister of Finance

Chairman
of the United States Delegation:
[Signed]
WILLIAM E. SIMON
Secretary of the Treasury

SENIOR PARTICIPANTS

US-ISRAEL JOINT COMMITTEE FOR INVESTMENT AND TRADE
WASHINGTON, D.C.

May 12-13, 1975

United States

William E. Simon, Secretary of the Treasury, Co-chairman
Charles W. Robinson, Under Secretary of State for Economic Affairs
John Tabor, Under Secretary of Commerce

Gerald L. Parsky, Assistant Secretary of the Treasury for Trade, Energy and Financial Resources Policy Coordination

Alfred L. Atherton, Jr., Assistant Secretary of State for Near Eastern and South Asian Affairs

Marshall T. Mays, President, Overseas Private Investment Corporation (OPIC)

Walter C. Sauer, First Vice President and Vice Chairman, Export Import Bank of the United States

Israel

H.E. Yehoshua Rabinowitz, Minister of Finance, Co-chairman

H.E. Simcha Dimitz, Ambassador to the United States

Avraham Agmon, Director-General, Ministry of Finance

Dr. Moshe Mandelbaum, Director-General, Minister of Commerce and Industry

General (Res.) Moshe Goren, Director, Israel Investment Authority

Ze'ev Sher, Economic Minister, Embassy of Israel

[TRADUCTION — TRANSLATION]

DÉCLARATION CONJOINTE CONSTITUANT UN ACCORD¹ DE COOPÉRATION ÉCONOMIQUE ENTRE LES ETATS-UNIS D'AMÉRIQUE ET ISRAËL

COMITÉ MIXTE AMÉRICANO-ISRAËLIEN POUR LES INVESTISSEMENTS ET LE COMMERCE
WASHINGTON, D.C.

DÉCLARATION CONJOINTE

Le 13 mai 1975

Le Comité mixte américano-israélien pour les investissements et le commerce, créé en juillet 1974 à l'occasion de la visite en Israël du Secrétaire au Trésor des Etats-Unis, M. William E. Simon, s'est réuni à Washington, D.C., les 12 et 13 mai 1975. La réunion était coprésidée par M. Simon et par le Ministre des finances, M. Yehoshua Rabinowitz. D'autres hauts fonctionnaires des deux Gouvernements ont également participé à la réunion. (On trouvera ci-joint une liste des principaux participants.)

La réunion, qui faisait suite au dialogue engagé pendant la visite de M. Simon en Israël, en juillet 1974, a témoigné des relations chaleureuses et amicales existant entre les pays et a contribué à renforcer leurs rapports.

Pendant la réunion, les membres israéliens du Comité mixte ont exposé à la délégation américaine la conjoncture économique actuelle en Israël, les plans de développement du pays et ses prévisions économiques. Les membres américains du Comité ont passé en revue les faits nouveaux intervenus dans l'économie américaine et exposé les orientations retenues récemment pour accroître la stabilité de l'économie américaine. M. Avraham Agmon, Directeur général du Ministère des finances, et le Secrétaire adjoint au Trésor, M. Gerald L. Parsky, ont exposé au Comité mixte les travaux des Sous-Comités sur les investissements, le commerce, les matières premières et la recherche-développement, qui s'étaient réunis à Washington en septembre 1974 et à Jérusalem en octobre 1974. M. Simon et M. Rabinowitz ont exprimé leur satisfaction des travaux des quatre sous-comités mixtes, qui ont servi de base aux discussions du Comité.

A l'issue de la session du Comité, le Ministre des finances israélien et le Secrétaire au Trésor américain, en qualité de coprésidents, ont fait savoir qu'ils s'étaient mis d'accord sur un certain nombre de principes et de programmes destinés à développer la coopération économique entre les deux pays, notamment en renforçant les possibilités d'échanges et d'investissements, ainsi que la coopération en matière de recherche-développement.

Le Comité a reconnu que l'adoption de mesures destinées à renforcer la coopération entre Israël et les Etats-Unis était conforme au souci profond des deux pays de parvenir à une paix juste et durable au Moyen-Orient. Le Comité a estimé que ses discussions et ses conclusions devraient encourager les entreprises privées américaines à participer au développement économique d'Israël et à rechercher de nouvelles possibilités de resserrer les liens économiques entre les Etats-Unis et Israël.

¹ Entrée en vigueur le 13 mai 1975 par la signature.

I. *Coopération économique*

Les membres israéliens du Comité ont décrit le climat favorable à l'investissement étranger qui existe en Israël et réaffirmé que le pays souhaitait accueillir des investissements américains et désirait acquérir des techniques américaines en faisant participer des entreprises américaines à des projets industriels en Israël. Les Etats-Unis ont reconnu l'importance des investissements étrangers, américains et autres, pour la croissance économique d'Israël et ont mentionné plusieurs autres facteurs qui pourraient améliorer encore les conditions d'investissement. Les Etats-Unis et Israël ont reconnu que des investissements en Israël seraient de l'intérêt tant des Etats-Unis que d'Israël.

Le Conseil économique mixte que les Parties ont décidé de créer aura une large base représentative et sera chargé de favoriser la participation d'entreprises américaines au développement industriel d'Israël. Le Conseil identifiera les projets qui semblent pouvoir bénéficier d'investissements privés américains et être réalisés par des coentreprises, organisera des colloques et des voyages d'affaires dans les deux pays et contribuera, avec d'autres parties intéressées, à diffuser des informations sur les possibilités économiques qui s'offrent dans les deux pays.

Les membres du Comité ont rappelé que leurs Gouvernements étaient opposés aux pratiques commerciales restrictives ou aux boycottages dirigés contre des pays amis de l'un ou l'autre pays. Les membres américains du Comité ont pris note de la déclaration faite le 26 février par le Président Ford selon laquelle la discrimination religieuse ou ethnique est totalement contraire à la tradition américaine et n'a pas place dans la libre entreprise aux Etats-Unis.

II. *Traité tendant à éviter la double imposition*

Le Ministre des finances israélien et le Secrétaire au Trésor américain ont paraphé aujourd'hui un traité tendant à éviter la double imposition. Aux termes de ce traité, les emprunts forcés israéliens sont considérés comme un crédit d'impôt à déduire de l'impôt américain sur le revenu; le traité comporte également une disposition nouvelle sur le traitement des subventions accordées par le Gouvernement israélien aux investisseurs américains. Les deux Parties sont convenus de soumettre le traité à ratification, conformément aux procédures constitutionnelles de chaque pays, le plus tôt possible. Les membres du Comité se sont déclarés convaincus que la Convention fiscale paraphée par le Ministre des finances et le Secrétaire au Trésor contribuerait à réduire les obstacles qui s'opposent au commerce et aux investissements.

III. *Encouragement des investissements*

Le Comité mixte a noté avec satisfaction les efforts déployés par l'entité américaine Overseas Private Investment Corporation (OPIC) pour favoriser les investissements entre les deux pays. Le Comité a remarqué que l'OPIC était prête :

- a) A garantir des prêts pour des projets d'investissement en Israël qui feraient intervenir des entreprises américaines ou leurs filiales et qui rempliraient certaines conditions;
- b) A participer, le cas échéant, au financement de projets industriels en Israël cautionnés par des investisseurs américains en achetant des obligations convertibles subordonnées émises par des entreprises israéliennes;
- c) A faire paraître dans ses publications des informations sur les possibilités d'investissement en Israël, les incitations fiscales à l'investissement, des données économiques et toutes autres informations susceptibles d'intéresser des investisseurs potentiels.

Les Etats-Unis ont également fait savoir qu'ils étaient disposés à faire intervenir d'autres ressources, notamment les services du Département du commerce, pour faciliter les investissements en Israël et, entre autres, pour diffuser dans les milieux d'affaires américains des informations sur les possibilités d'investissement en Israël, sur les

incitations fiscales spécifiques offertes par le Gouvernement israélien et sur les autres formes d'assistance aux investisseurs offertes tant par les services officiels américains que par les autorités israéliennes. Le Département du commerce organisera aussi des séminaires aux Etats-Unis et des missions en Israël à l'intention d'industriels et d'éminents hommes d'affaires américains. L'un des principaux objectifs consistera à organiser des missions commerciales.

IV. *Développement du commerce*

Le Comité mixte a pris note de l'accroissement des échanges commerciaux entre les deux pays et a insisté sur l'importance qu'il y avait à ce que les possibilités d'échanges mutuels continuent à augmenter. Le Comité a reconnu qu'il était souhaitable de continuer à favoriser le commerce entre les deux pays en diffusant davantage d'informations sur les possibilités d'échanges bilatéraux dans le cadre des programmes du Département du commerce des Etats-Unis et du Ministère du commerce et de l'industrie d'Israël, ainsi que par le truchement d'institutions nationales et bilatérales.

Les membres israéliens du Comité ont pris note avec satisfaction de l'assistance accordée à Israël par l'intermédiaire de l'Export-Import Bank. Le Comité s'est déclaré satisfait des relations harmonieuses existant entre l'Eximbank et Israël depuis la fondation de l'Etat d'Israël et du fait que ce pays s'était scrupuleusement acquitté de ses obligations. Les membres américains du Comité ont rappelé que la politique actuelle de l'Eximbank consistait à financer des exportations américaines à destination d'Israël, dans la limite des ressources de la Banque.

Les membres américains du Comité ont apporté des éclaircissements sur la politique de l'Eximbank dans d'autres domaines présentant un intérêt particulier pour Israël. Il a été décidé que l'Eximbank continuerait à fournir ses services et à participer au financement des exportations américaines à destination d'Israël. La délégation américaine a noté que l'Eximbank était également prête à garantir aux bailleurs américains les paiements des preneurs de baux israéliens en échange de matériel américain fourni à Israël dans le cadre d'accords de leasing.

Le Comité s'est félicité que le Congrès des Etats-Unis ait approuvé la loi de 1974 sur le commerce, qui sert de base aux négociations commerciales entre les Etats-Unis et Israël, dans le cadre des négociations commerciales multilatérales. Les Parties ont noté qu'aux termes de cette loi le Gouvernement américain autorise la suppression de la plupart des droits de douane équivalant ou inférieurs à 5 p. 100 et la réduction à concurrence de 60 p. 100 de la plupart des droits de douane plus élevés. Grâce aux négociations, Israël pourra aussi éliminer ou réduire les droits perçus sur divers articles intéressant les fournisseurs américains. Pendant la session du Comité, on a procédé à un échange de vues sur les obstacles tarifaires et non tarifaires qui pourraient être étudiés dans le cadre des négociations commerciales multilatérales. Le Comité a examiné les dispositions de la loi relatives au système généralisé de préférences et décidé que les deux Gouvernements se consulteraient d'ici peu afin d'étendre ces préférences à Israël, conformément aux dispositions de ladite loi.

Israël a été agréé en tant que fournisseur de biens et services financés par l'Agency for International Development et en tant que fournisseur pour les marchés étrangers du Département de la défense; Israël sera informé des possibilités futures dans ce domaine.

Il a été mis au point une procédure visant à aider les producteurs israéliens à vendre des produits et des pièces de rechange aux fournisseurs du Département de la défense, lequel facilitera ces achats et veillera à ce que la candidature des producteurs israéliens pour la passation des marchés conclus par le Département de la défense soient pleinement prise en considération, dans des conditions équitables, dans le cadre des possibilités offertes par la réglementation actuelle.

Le Comité a décidé que les hauts fonctionnaires des deux Parties qui s'occupent de la promotion du commerce extérieur, y compris des attachés commerciaux des deux pays, se réuniraient de temps à autre pour étudier dans le détail les moyens de susciter des activités de promotion des exportations de toutes sortes dans les deux pays, d'évaluer l'efficacité des activités de promotion actuelles et de recommander de nouveaux programmes de promotion, le cas échéant.

Le Comité a noté que le Département du commerce des Etats-Unis envisageait d'organiser une mission commerciale dite «Intellectual Assets», qui rassemblerait des cadres américains intéressés par les échanges commerciaux et le transfert des techniques.

V. *Fourniture et stockage de matières premières*

Les membres du Comité ont reconnu que le commerce d'Israël présentait des caractéristiques particulières, notamment pour les céréales alimentaires et fourragères, et qu'il importait de veiller à ce qu'Israël ait accès aux matières premières. Pour tenir compte dans toute la mesure possible des caractéristiques et des besoins particuliers d'Israël, le Département du commerce utilisera ses bons offices, selon que de besoin, pour faciliter l'achat par Israël de matières premières essentielles à des fournisseurs privés américains. Le Gouvernement israélien enverra une mission chargée de prendre contact avec ces fournisseurs et d'étudier des plans d'approvisionnement en cas de besoin. Le Gouvernement israélien soumettra chaque année au Gouvernement américain un plan détaillé de ses achats de céréales et de matières premières aux Etats-Unis.

Dans le cas où le Gouvernement américain serait amené à limiter les exportations en période d'approvisionnements restreints, ces plans d'achat permettront aux Etats-Unis de prendre en considération la situation d'Israël et de lui assurer un accès équitable aux ressources et aux matières premières américaines pendant la période d'approvisionnements restreints.

Le Comité a noté qu'il avait été prévu d'instituer une procédure visant à permettre à Israël d'effectuer éventuellement des achats prélevés directement sur les excédents de stocks gérés par la General Services Administration (GSA).

Le Comité a également pris note de la nécessité pour Israël de développer et de moderniser ses installations de stockage et d'entreposage de produits alimentaires et de matières premières. Le Comité a reconnu qu'Israël devrait se procurer des capitaux et des techniques pour développer ses installations de stockage et ses usines de recyclage, et il a décidé d'étudier les moyens de faciliter ces activités. Dans ce but, une équipe technique américaine se rendra d'ici peu en Israël pour recenser sur place les installations de stockage actuellement disponibles en Israël et aider à mettre au point un programme de construction d'installations supplémentaires. Une mission israélienne se rendra également aux Etats-Unis pour étudier les techniques américaines de stockage.

VI. *Coopération scientifique*

Le Comité s'est félicité des progrès réalisés dans le cadre de la Fondation binationale des sciences Etats-Unis-Israël, créée en 1972¹ et financée en commun. Les deux Parties ont reconnu que la Fondation avait joué un rôle utile et qu'il serait souhaitable de renforcer les relations scientifiques entre les deux pays. Il a été décidé, sous réserve d'approbation éventuelle des autorités, d'étudier les moyens d'élargir la portée des opérations de la Fondation et de renforcer son assise financière. Des négociations en ce sens seront organisées sous peu et les conclusions et recommandations qui en résulteront seront présentées au Comité à sa prochaine session.

¹ Voir «Accord entre le Gouvernement des Etats-Unis d'Amérique et le Gouvernement d'Israël relatif à la Fondation binationale des sciences Etats-Unis—Israël», signé à New York le 27 septembre 1972, dans le *Recueil des Traités* des Nations Unies, vol. 937, p. 219.

Le Comité a examiné l'état d'avancement du projet commun de dessalement de l'eau, qui a fait l'objet d'une évaluation détaillée. Le Comité a noté que le Congrès avait déjà autorisé l'ouverture d'un crédit de 20 millions de dollars, qui représenterait la contribution des Etats-Unis aux investissements et aux frais d'exploitation initiaux qu'implique le projet. Les deux Parties sont convenues qu'il était désormais possible de prendre les dispositions voulues pour mettre au point, construire et mettre en service une usine modèle à grande échelle et de négocier un accord technique, sous réserve des consultations nécessaires avec le Congrès. Une mission technique américaine se rendra en Israël d'ici peu.

VII. *Recherche-développement dans le domaine industriel*

Le Comité a examiné l'intérêt qu'il y avait à développer la recherche-développement dans le domaine industriel en Israël. Le Département du commerce des Etats-Unis et le Ministère israélien du commerce et de l'industrie ont été désignés comme centres chargés de faciliter les activités de coopération en la matière. Ces organismes favoriseront les contacts directs entre les services des deux Gouvernements et les organismes du secteur privé, tels que l'Industrial Research Institute et la Licensing Executive Society; aideront à définir les opérations qui pourraient être menées en coopération, et favoriseront l'échange d'informations techniques entre les organismes américains et israéliens dans le domaine de la science et de la technique.

Le Comité mixte a décidé de créer un Comité directeur américano-israélien pour la recherche-développement dans le domaine industriel composé de représentants des organismes intéressés des deux Gouvernements. Le Comité directeur élaborera des politiques et formulera des priorités favorables aux activités communes de recherche-développement susceptibles d'avoir des applications industrielles spécifiques.

Les membres du Comité ont décidé que les deux gouvernements encourageraient la diffusion d'informations sur les possibilités et les capacités d'Israël en matière de recherche-développement auprès des organisations professionnelles et industrielles aux Etats-Unis, notamment en développant les échanges de personnes et d'informations entre Israël et les Etats-Unis.

Le Comité mixte a accueilli favorablement aussi l'idée de créer un Conseil américano-israélien pour la recherche-développement industrielle, où serait représenté le secteur privé américain. Le Conseil, qui serait composé de spécialistes, de scientifiques et d'ingénieurs spécialisés dans la recherche-développement, aiderait à encourager le resserrement des liens existant entre les entreprises américaines et israéliennes dans le domaine de la science et de la technique.

Les Parties sont convenues qu'il était souhaitable de mettre au point en Israël un programme d'activités de recherche-développement industrielle qui soit de l'intérêt des deux Parties. Il a été décidé, dans ce but, que les deux Gouvernements entameraient dès que possible des discussions pour mettre au point officiellement la teneur et l'organisation du programme et pour fixer les arrangements financiers que devraient prendre les deux Gouvernements pour l'exécution et la gestion du programme.

VIII. *Futures réunions*

Les membres du Comité ont décidé que le Comité mixte pour les investissements et le commerce devrait, dans l'avenir, se réunir au moins une fois par an pour étudier les problèmes intéressant les relations économiques entre les deux pays et pour mettre au point des moyens de renforcer la coopération économique entre les deux Gouvernements, ainsi qu'entre les peuples des deux pays, notamment en étudiant la possibilité de conclure, le cas échéant, des accords officiels pour réglementer les diverses activités communes et pour définir les grandes lignes de la coopération. La prochaine réunion du Comité mixte aura lieu à Jérusalem.

Le Comité a annoncé la création d'un Groupe directeur mixte chargé de contrôler l'application et la coordination des mesures arrêtées par le Comité. Le Groupe directeur, qui fera rapport aux coprésidents du Comité mixte, a également été chargé de définir de nouveaux domaines de coopération possibles et de passer en revue les principaux problèmes économiques bilatéraux. Il sera également chargé des préparatifs pour les réunions à venir du Comité mixte.

Le Chef de la délégation israélienne :

[Signé]

YEHOSHUA RABINOWITZ
Ministre des finances

Le Chef de la délégation américaine :

[Signé]

WILLIAM E. SIMON
Secrétaire au Trésor

PRINCIPAUX PARTICIPANTS

COMITÉ MIXTE AMÉRICANO-ISRAËLIEN POUR LES INVESTISSEMENTS ET LE COMMERCE
WASHINGTON, D.C.

12-13 mai 1975

Etats-Unis

William E. Simon, Secrétaire au Trésor, Coprésident
Charles W. Robinson, Sous-Secrétaire d'Etat aux affaires économiques
John Tabor, Sous-Secrétaire au commerce
Gerald L. Parsky, Secrétaire adjoint au Trésor chargé de la coordination des politiques relatives au commerce, à l'énergie et aux ressources financières
Alfred L. Atherton, Jr, Secrétaire d'Etat adjoint aux affaires du Proche-Orient et de l'Asie méridionale
Marshall T. Mays, Président, Overseas Private Investment Corporation (OPIC)
Walter C. Sauer, Premier Vice-Président et Sous-Directeur, Export-Import Bank des Etats-Unis

Israël

S.E. Yehoshua Rabinowitz, Ministre des finances, Coprésident
S.E. Simcha Dinitz, Ambassadeur aux Etats-Unis d'Amérique
Avraham Agmon, Directeur général, Ministère des finances
Dr. Moshe Mandelbaum, Directeur général, Ministre du commerce et de l'industrie
Général de réserve Moshe Goren, Directeur, Office israélien des investissements
Ze'ev Sher, Ministre chargé des questions économiques à l'Ambassade d'Israël

No. 14747

**UNITED STATES OF AMERICA
and
POLAND**

**Agreement regarding fisheries in the western region of
the Middle Atlantic Ocean (with annexes). Signed at
Washington on 29 May 1975**

**Exchange of notes constituting an agreement supplementing
the above-mentioned Agreement. Washington, 29 May
1975**

Authentic texts of the Agreement: English and Polish.

Authentic text of the Exchange of notes: English.

Registered by the United States of America on 7 May 1976.

**ÉTATS-UNIS D'AMÉRIQUE
et
POLOGNE**

**Accord concernant les pêcheries dans la région occidentale
de l'océan Atlantique moyen (avec annexes). Signé à
Washington le 29 mai 1975**

**Échange de notes constituant un accord complétant
l'Accord susmentionné. Washington, 29 mai 1975**

Textes authentiques de l'Accord : anglais et polonais.

Texte authentique de l'Échange de notes : anglais.

Enregistrés par les États-Unis d'Amérique le 7 mai 1976.

AGREEMENT¹ BETWEEN THE GOVERNMENT OF THE UNITED STATES OF AMERICA AND THE GOVERNMENT OF THE POLISH PEOPLE'S REPUBLIC REGARDING FISHERIES IN THE WESTERN REGION OF THE MIDDLE ATLANTIC OCEAN

The Government of the United States of America and the Government of the Polish People's Republic, continuing to recognize the necessity of conducting fisheries on a rational basis with due regard for the status of stocks of fish and in accordance with the results of scientific research, and taking into account the need for widening and coordinating scientific research in the field of fisheries and for the mutual exchange of the results of such research,

Have agreed on the following provisions as an extension and amendment of the Agreement signed on June 2, 1973,² at Warsaw:

Article 1. 1. The Government of the United States of America and the Government of the Polish People's Republic consider it desirable to expand research pertaining to the species of fish of interest to both Parties. Such research will be conducted according to national programs as well as mutually agreed research programs.

2. The competent agencies of both Governments shall ensure the following:

- a. An exchange of scientific and statistical data, publications and the results of fishery research concerning the area covered by this Agreement;
- b. To the extent possible, meetings of scientists of both countries as well as the participation of the scientists of one country in fishery research conducted by vessels of the other country;
- c. A cooperative program through which the fisheries specialists of one country shall be placed aboard fishing vessels of the other country for the purpose of obtaining biostatistical data from catches obtained by using various fishing methods;
- d. The collection, in like manner as data is collected for the International Commission for the Northwest Atlantic Fisheries (ICNAF), of biostatistical data on the total catch (including by-catch) of all species by 30 minute square graticules, by vessel class, on a haul-by-haul basis, for fisheries covered by this Agreement, and the exchange of such data at the regular meetings of representatives of the fisheries authorities of the two countries provided for in Article 8 of this Agreement.

3. Each Government shall take the appropriate steps to assure cooperation among appropriate institutions in the field of fishery research.

Article 2. 1. Each Government will take appropriate measures for the purpose of maintaining the fish stocks. For this reason, each Government shall ensure that its citizens and vessels will:

- a. Refrain from fishing during the period from January 1 through April 30 in the area bounded by straight lines connecting the following coordinates:

¹ Came into force on 1 July 1975, in accordance with article 13.

² United Nations, *Treaty Series*, vol. 916, p. 185.

<i>North Latitude</i>	<i>West Longitude</i>
40°05'	71°40'
39°50'	71°40'
37°50'	74°00'
37°10'	74°29'
36°30'	74°40'
36°30'	74°48'
37°10'	74°48'
37°50'	74°25'
38°24'	73°44'
39°40'	72°32'

Provided, however, that in this area fishing with pelagic (mid-water) gear will be permitted south of 37°50' North Latitude.

- b. Refrain from conducting specialized fisheries in all instances for scup, flounders, red hake, silver hake, menhaden, black sea bass, river herring, and bluefish in the waters situated west and south of Sub-area 5 of the area of the International Convention for the Northwest Atlantic Fisheries, signed at Washington on February 8, 1949,¹ and north of the parallel of 34° North Latitude except for menhaden where the southern boundary shall be 30° North Latitude;
- c. Limit, in the area specified in sub-paragraph *b* of this paragraph, their incidental catch of scup, flounders, red hake, silver hake, menhaden, black sea bass, and bluefish to a maximum total of one thousand two hundred metric tons per annum, provided that no more than one-third of such incidental catch shall be of any one of the species mentioned above. Incidental catch is that catch taken unintentionally when conducting specialized fisheries for other species.

2. Polish fishing vessels shall refrain from conducting specialized fisheries for yellowtail flounder and red hake off southern New England, bearing in mind the conservation regulations in effect pursuant to the International Convention for the Northwest Atlantic Fisheries.

3. The provisions of paragraph 1 of this Article shall not apply to vessels under 110 feet in length and to vessels fishing for crustacea or molluscs other than squid.

Article 3. Polish fishing vessels shall:

1. Refrain from fishing during the period from February 1 through March 31 in the area adjacent to the United States coast south of 37°30' North Latitude, north of 35°00' North Latitude, and west of a line connecting the following coordinates:

<i>North Latitude</i>	<i>West Longitude</i>
37°30'	74°38'
37°10'	74°48'
35°00'	74°48'

2. In the waters situated west and south of Sub-area 5 of the area of the International Convention for the Northwest Atlantic Fisheries, and north of the parallel of 30° North Latitude:
 - a. Limit their incidental catch of river herring (*Alosa aestivalis* and *a. pseudoharengus*)
 - (1) to a maximum total of 100 metric tons for all vessels per annum, and
 - (2) to a maximum limit per fishing vessel of 10,000 kg. or two percent of the fishing vessel fish hold capacity, whichever is greater.

¹ United Nations, *Treaty Series*, vol. 157, p. 157.

- b. (1) In the event that the maximum limit in subparagraph *a* (1) above for all vessels per annum is reached, all Polish fishing operations shall cease for the remainder of the year in the area adjacent to the United States coast south of 39° North Latitude, north of 35° North Latitude and west of a line connecting the following coordinates:

<i>North Latitude</i>	<i>West Longitude</i>
35°00'	74°48'
37°10'	74°48'
37°50'	74°25'
38°24'	73°44'
39°00'	73°11'

- (2) Any individual vessel reaching the designated limit in subparagraph *a* (2) above shall immediately cease operations in the area designated in subparagraph *b* (1) above for the remainder of the year.
- c. Avoid concentrations of river herring and, when a concentration of river herring is encountered in the course of fishing operations, take immediate steps to avoid concentrations in future tows.

When any incidental catch of river herring exceeds 15% by weight of any single trawl catch, the vessel taking such incidental catch and all vessels in a radius of 10 miles shall, before resetting their nets, move immediately to another area which shall be no less than 10 miles distant from the location where such catch was taken.

Article 4. Recognizing that some incidental catch of living resources of the continental shelf is unavoidable in directed fisheries for other species when fishing with fishing gear operated in contact with the bottom, the Government of the Polish People's Republic, in order to protect and conserve the living resources of the United States continental shelf, agrees to take appropriate measures to:

1. Ensure that its nationals and vessels:
 - a. Refrain from engaging in a directed fishery for any species of living resources of the United States continental shelf on or under the seabed or in waters above the continental shelf of the United States. A list setting forth the living resources of the United States continental shelf shall be provided to the Government of the Polish People's Republic by the Government of the United States of America. Such list may be amended if necessary during the period of force of the Agreement;
 - b. When engaged in fishing or in fishing support activities in waters over the continental shelf of the United States, refrain from having on board any living resources of the continental shelf taken on the continental shelf of another country;
 - c. Avoid concentrations of living resources of the continental shelf and, when a concentration of such resources is encountered in the course of their fishing operations, take immediate steps to avoid the concentration in future tows;
 - d. When any incidental catch of continental shelf living resources is taken, immediately return those resources to the sea with a minimum of injury. The amount, species, position, dates, type of gear, time gear on bottom, and disposition of such incidental catch will be promptly recorded in the vessel's fishing log book;
 - e. Allow and assist the boarding and inspection of their vessels using fishing gear being towed in contact with the bottom by enforcement officers of the United States for the purpose of ascertaining compliance with this Agreement;
2. Reduce the use by its nationals and vessels of fishing gear operated in contact with the bottom in fisheries off the coast of the United States, and ensure the substitution of

such gear with gear which does not generally come into contact with the bottom in normal use;

3. Collect, in the same manner as catch data is collected for the International Commission for the Northwest Atlantic Fisheries, the data on the incidental catch and disposition of the living resources of the continental shelf of the United States by its nationals and vessels, and exchange such information with the Director of the Northeast Region of the United States National Marine Fisheries Service during the meetings provided for in Article 8 of this Agreement.

Article 5. Both Governments will take appropriate measures to assure that their citizens and vessels will, in the waters covered by this Agreement, conduct their fishing with due regard for the conservation of the stocks of fish.

Article 6. I. Polish fishing vessels may conduct loading operations in the waters of the nine-mile fishery zone contiguous to the territorial sea of the United States of America in the areas bounded by straight lines connecting the following coordinates:

- a. during the period from November 15 to May 15

<i>North Latitude</i>	<i>West Longitude</i>
40°40'55"	72°40'00"
40°42'02"	72°36'16"
40°35'34"	72°36'16"
40°34'31"	72°40'00"

- b. during the period from September 15 to May 15

<i>North Latitude</i>	<i>West Longitude</i>
39°09'00"	74°32'00"
39°11'30"	74°30'00"
39°08'00"	74°24'00"
39°05'30"	74°26'00"

- c. during the period from September 15 to May 15

<i>North Latitude</i>	<i>West Longitude</i>
37°26'30"	75°32'00"
37°29'30"	75°30'30"
37°27'30"	75°23'30"
37°24'30"	75°25'00"

2. Polish fishing vessels may conduct such loading operations with other Polish vessels and vessels of other States with which the United States maintains diplomatic relations, provided that the latter vessels are under charter or contract to a Polish fishing company for such loading operations.

3. Polish support vessels shall notify the Coast Guard Communication Stations Boston (call sign NMF) or Portsmouth (call sign NMN) before conducting loading operations in the areas provided for in this Article. Similar notification shall be given before a vessel chartered by or under contract to a Polish fishing company enters a loading area to conduct loading operations with Polish fishing or fisheries support vessels.

Article 7. I. Each Government shall, within the scope of its domestic laws and regulations, facilitate entry into appropriate ports for fishing vessels, fishing research vessels, and fishery support vessels.

2. The Government of the United States of America will permit the entry of Polish fishing and fishery support vessels into each of the Ports of Baltimore, Boston, Camden, Philadelphia, and New York. In addition, special provisions shall be made as necessary

regarding the entry of Polish research vessels which are engaged in a mutually agreed research program in accordance with the terms of Article 1 of this Agreement.

3. Entry into the Ports of Baltimore, Boston, Camden, Philadelphia, and New York, as indicated in paragraph 2 above, shall be permitted subject to four days' advance notice of the planned entry to the appropriate authority.

4. The Government of the United States at its Embassy in Warsaw will accept crew lists in application for visas valid for a period of six months for multiple entries into United States ports pursuant to paragraph 2 above. Such a crew list shall be submitted at least fourteen days prior to the first entry of a fishing vessel, and at least seven days prior to the first entry of a fisheries support vessel, into a port of the United States. Submission of an amended (supplemental) crew list subsequent to departure of a vessel from Polish ports will also be subject to the provisions of this paragraph, provided that visas issued thereunder shall only be valid for six months from the date of issuance of the original crew list visa. Notification of entry under paragraph 3 above shall specify if shore leave is requested under such a multiple entry visa.

5. Entry of all vessels into the ports referred to in paragraph 2 above may be to replenish ships' stores of fresh water, obtain bunkers, provide rest for personnel of such vessels, and obtain minor repairs and other services normally provided in such ports, all in accordance with applicable rules and regulations.

6. Subject to the provisions of this Agreement, it is understood that the entry of Polish vessels into any United States port is subject to the applicable laws and regulations of the United States.

7. In cases where a Polish seaman is evacuated from his vessel to the United States for the purpose of emergency medical treatment, the Polish authorities will ensure that the seaman departs from the United States within fourteen days after his release from the hospital. During the period that the seaman is in the United States, a representative of the Polish side will be responsible for him.

8. The exchange of Polish vessel crews in the Port of New York shall be permitted subject to:

- a. Submission to the United States Embassy in Warsaw of applications for individual transit visas and crewman visas for replacement crewmen. Applications shall be submitted 14 days in advance of the date of the arrival of the crewmen in the United States and shall indicate the names, dates and places of birth, the purpose of the visit, the vessel to which assigned, and the modes and dates of arrival of all replacement crewmen. Individual passports or seaman's documents shall accompany each application. Subject to United States laws and regulations, the United States Embassy will affix transit and crewman visas to each passport or seaman's document before it is returned; and
- b. In addition to the requirements of paragraphs 3 and 4 of this Article, submission to the Department of State 14 days in advance of arrival of the name of the vessel and date of its expected arrival, a list of names, dates and places of birth for those crewmen to be paroled into the United States for repatriation to Poland and the dates and manners of their departure from the United States.

Each Polish vessel operating within the area of the Agreement shall be permitted to exchange its entire crew once each twelve-month period that the Agreement remains in effect.

9. Each of the above provisions in this Article may be modified by mutual consent at any time.

Article 8. 1. Both Governments consider it useful to arrange:

- a. Regular visits of representatives of the fisheries authorities of the two countries to exchange information and discuss actual or potential problems concerning the fishing grounds, questions relating to the operations of the fishing fleets, and questions arising out of the application of the provisions of this Agreement; such visits shall take place at least every three months on appropriate vessels of each side or at another mutually agreed location;
- b. Mutual visits of representatives of fishermen's organizations of the two countries on vessels operating in the Western areas of the Middle Atlantic or at another mutually agreed location.

2. Those participating in each visit shall prepare a brief report of their visit in each case and submit it to the appropriate authorities of the two Governments. Visits shall be arranged between the Regional Director of the National Marine Fisheries Service in Gloucester, Massachusetts, and the chiefs of the fishing fleets of the Deep Sea Fisheries and Fishery Services Enterprise "DALMOR" in Gdynia, "ODRA" in Swinoujscie, or "GRYF" in Szczecin, as appropriate. The Regional Director of the National Marine Fisheries Service shall make arrangements for these visits in the first and third calendar quarters, and the chiefs of the Polish fishing fleets shall make such arrangements in the second and fourth calendar quarters of each year. The communications necessary to initiate the arrangements for these meetings will be made in the first month of each quarter. Each side will inform the other side, at least two weeks before the visit, of subjects it wishes discussed. Additional meetings may be requested by either party as may be necessary.

3. To facilitate communications for the purposes of this Agreement, each side shall keep the other advised of the name and radio address of the appropriate officials available in the Agreement area.

Article 9. 1. The Government of the United States of America and the Government of the Polish People's Republic will take steps to minimize the possibility of conflict between gear anchored in the sea and mobile fishing gear and to investigate conflicts when they are reported. This will include:

- a. For the American side, with respect to fixed fishing gear, development and use of improved marking and deployment practices, and timely notification of known locations of fixed fishing gear by transmission of daily radio messages to the Polish fleet.
- b. For the Polish side:
 - (1) Notice to American authorities of areas of concentration of the Polish fishing fleet in the vicinity of locations of fixed gear. This notification shall be accomplished in the form of a daily response to the fixed gear notification by American authorities and shall include current locations of the Polish fleet as well as inspection vessels.
 - (2) Acknowledgment of receipt of the daily fixed fishing gear notifications described in subparagraph *a* above.
 - (3) Additional precautionary measures by Polish vessels to avoid fishing operations that could damage the fixed gear set by United States fishermen engaged in a specialized fishery for the living resources of the continental shelf, including the requirement that Polish vessels at all times remain a reasonable distance away from fixed gear areas in order to prevent damage to fixed gear and interference with the setting or hauling of such gear.

c. For both sides:

- (1) If a vessel is operating near a fixed gear area in such a manner as to indicate to competent authorities of either country that a conflict is likely to occur, the above-mentioned authorities shall, with a view to facilitating flag State corrective action, take prompt steps to prevent the potential conflict. This will include, where possible, communicating information and warnings concerning the potential danger to the vessels involved and to any inspector of the other Government known to be in the vicinity or a designated authority of the other Government. Upon receiving such communications, the authorities shall promptly take appropriate action to attempt to avoid the occurrence of a conflict. The vessels involved should also communicate directly using the customary international radio communication procedures.
- (2) When a conflict has occurred, either side shall immediately notify the appropriate authorities of the other side. Both sides shall insure that prompt and thorough investigations are made by appropriate inspectors for their own side. These investigations should be made on the site of the incident when possible. On a voluntary basis, the investigation may be conducted jointly by inspectors of both sides. The invitation to the inspector of the other side will be extended by the inspector of the flag State upon the request of the master in charge of the fishing vessel involved in the conflict. The results of these investigations shall be provided to the U.S.-Polish Fisheries Board for use in case of a claim arising out of the conflict.

d. The detailed provisions and procedures of Annex II shall be followed to the extent possible in implementing the provisions of this Article.

Article 10. Both Governments agree to the establishment of the U.S.-Polish Fisheries Board set out in Annex I which forms an integral part of this Agreement.

Article 11. The Scheme of Joint International Enforcement in effect under the International Convention for the Northwest Atlantic Fisheries shall apply on a voluntary basis for the enforcement of the provisions of this Agreement, except where enforcement is otherwise provided for in the Agreement. Nothing in this paragraph is intended to modify the mandatory application of the Scheme of Joint International Enforcement under the International Convention for the Northwest Atlantic Fisheries to conservation regulations under that Convention, or to the system of enforcement applicable to the nine-mile fishing zone contiguous to the territorial sea of the United States of America.

Article 12. Nothing in this Agreement shall be interpreted as prejudicing the views of either Government with regard to the principle of freedom of fishing on the high seas.

Article 13. The present Agreement shall enter into force on July 1, 1975, and shall remain in force for a period of one year, and if both parties so agree at that time it may remain in force thereafter for an additional period of one year. At the request of either Government, representatives of the two Governments will meet at a mutually convenient time at any time during the period of force of the Agreement with a view to modifying the present Agreement or Annexes thereto. In any event, representatives of the two Governments will meet at a mutually convenient time prior to the expiration of the period of validity of this Agreement to review its operation and to decide on future arrangements. Notwithstanding the above, at any time either Government may communicate to the other Government its intention to denounce the present Agreement, in which case the Agreement shall terminate two months from the date on the communication. As soon as possible after receipt of such communication, representatives of the two Governments will meet to discuss possible future arrangements. An Annex may be terminated in the same

manner during the life of the Agreement without prejudice to the operation of the Agreement. In the situation covered by the Exchange of Notes of May 29, 1975, Annex I shall be terminated in accordance with that Exchange of Notes.

IN WITNESS WHEREOF the undersigned, being duly authorized for this purpose, have signed this Agreement.

DONE in Washington, May 29, 1975, in duplicate, in English and Polish, both texts being equally authentic.

For the Government
of the United States of America:

[Signed — Signé]¹

For the Government
of the Polish People's Republic:

[Signed — Signé]²

ANNEX I

ESTABLISHMENT OF A U.S.-POLISH FISHERIES BOARD

Section I. ESTABLISHMENT OF THE BOARD

1. There is hereby established a U.S.-Polish Fisheries Board (hereinafter called the Board).
2. The Board shall consist of four members, two appointed by the Government of the United States of America and two appointed by the Government of the Polish People's Republic. At least one of the two members appointed by each Government shall have knowledge of the general principles of international law, particularly those relating to fisheries matters. Each Government-appointed member shall serve at the pleasure of the appointing Government. It is the responsibility of each Government to maintain its full complement of members.
3. Each Government may appoint one non-voting technical adviser to the Board for each matter heard.
4. All decisions of the Board shall be undertaken unanimously by those members present and voting, so long as at least one member appointed by each Government is present.
5. The Board shall normally sit in New York, New York. Insofar as is necessary considering the location of the parties and the availability of evidence, the Board may sit elsewhere.
6. English and Polish shall be the official working languages of the Board. The Governments shall assist the Board in arranging for necessary translations and interpretations.
7. As used in this Annex, the term "national" refers to any vessel or person, natural or juridical, including but not limited to a governmental entity.

Section II. CONCILIATION FUNCTIONS

1. The Board shall consider claims advanced by a national of either State against a national of the other State regarding financial loss resulting from damage to or loss of the national's fishing vessel or fishing gear.
2. No claim may be brought more than six months after the occurrence of the relevant incident, unless the Board decides unanimously to make an exception for a specific incident occurring during the six weeks prior to the entry into force of the Agreement.

¹ Signed by William L. Sullivan, Jr. — Signé par William L. Sullivan, Jr.

² Signed by Romuald Pietraszek — Signé par Romuald Pietraszek.

Section III. CONCILIATION PROCEDURES

1. The Board shall establish its procedures in accordance with this Annex.
2. A claim, as referred to in Section II above, shall be brought before the Board by a written request. The request shall be in the form of a sworn statement which shall include, *inter alia*, a detailed account of the incident from which the claim arises, the identity of all persons and vessels involved, the remedy sought (damages claimed), and a list of potential witnesses knowledgeable about the incident. All appropriate documentary evidence supporting the claim shall be forwarded with the claim to the Board.
3. Upon receipt of a claim, the Board shall, as soon as practicable, commence an inquiry into the incident, and inform both Governments. Each Government shall immediately notify any of its nationals against whom a claim is made. Its nationals may in turn file with the Board a sworn statement responding to the claim. The response may contain a counterclaim insofar as the counterclaim arises from the same incident upon which the claim is based. A counterclaim shall be in the same form and contain the same information as a claim. The Board may join claims that arise from the same incident, without prejudice to the right of each party to present evidence with or without counsel.
4. The Board may request further information and documents from the parties to the dispute or from appropriate governmental agencies. All statements, reports, or other documents presented to the Board shall be duly sworn and attested as to their authenticity, insofar as reasonably possible. Official Government reports and documents need not to be so authenticated.
5. If either the claimant or the respondent requests a hearing, or if the Board deems it desirable to hold a hearing, the Board shall convene a hearing regarding the incident. The claimant and respondent may appear at the hearing, personally or through a representative, with or without counsel, and may present witnesses. The Board may invite as a witness any person, organization, corporation, or other entity which has a direct interest in or knowledge of the matter. The claimant and respondent shall be permitted to question all persons testifying at the hearing, provided that no person shall be required to respond to any question.
6. The Governments will facilitate the work of the Board.

Section IV. CONCILIATION REPORT

1. The Board shall prepare a report containing its findings as to:
 - (a) the facts giving rise to the claim;
 - (b) the extent of damage or loss;
 - (c) the degree of respondent's or claimant's responsibility, if any; and
 - (d) the amount, if any, which should be paid by respondent or claimant as compensation for losses arising from the incident.
2. If the Board does not unanimously adopt the findings, this shall be stated in the report, and the report shall contain separate statements of each Board member's opinion.
3. The Board shall transmit its report to the claimant, to the respondent, and to each of the two Governments no later than sixty days after the completion of the procedures under Section III.
4. Within thirty days after receipt of the Board's report, either the claimant or the respondent may request in writing that the Board reconsider its report. The request shall set forth the reasons for the request and material substantiating the request. The Board may decide to reconsider its report and, if it deems appropriate, receive new evidence or convene a rehearing, or both. Section III procedures will be applicable to the reconsideration.
5. The two Governments undertake to encourage settlement of claims in accordance with the findings of the Board.
6. Within sixty days of receipt of the Board's report each Government shall report to the Board in writing the actions taken by its nationals pursuant to the Board's findings.
7. If one of the parties to a conciliation proceeding refuses to settle in accordance with the findings of the Board, the Board shall encourage the parties to submit their dispute to binding arbitration.

8. The Board's report and the report of each Government shall be published in the form agreed by the Board.

Section V. USE OF THE BOARD

The two Governments shall encourage their nationals to use in the first instance the Board to settle claims resulting from damage to or loss of fishing gear and vessels. The Governments shall give information about the Board to interested persons.

Section VI. APPLICATION OF FISHERIES AGREEMENTS

1. At the request of either Government, the Board shall consider questions arising out of the application of the provisions of a bilateral fisheries agreement in force between the two Governments or claims by either Government that vessels flying the flag of the other Government have violated any such provision.

2. Upon receiving from one Government written notice of a question or claim, including details of the incident and the identity of the persons or vessels involved, the Board shall immediately notify the other Government and commence an inquiry into the matter. The Board shall consider such information and documents as the Governments may submit, and may make such requests in this regard as may be necessary. At the request of either Government, the Board shall convene a hearing, at which both Governments shall be represented.

3. Both Governments undertake to facilitate the Board's consideration and investigation of questions and claims.

4. On the basis of its consideration and investigation of the question or claim, the Board shall prepare a report containing its findings as to:

- (a) the facts giving rise to the question or claim;
- (b) the nature and extent of the violation, if any; and
- (c) if appropriate, recommended procedures for avoiding difficulties or violations in the future.

5. If the Board does not unanimously adopt the report, the report shall include one or more statements by the dissenting members.

6. The two Governments will give good faith consideration to the reports of the Board in determining whether remedial action is appropriate and shall report in writing to the Board within three months after the Board's report regarding action taken to implement the findings. In the event either receiving Government is unable to comply with one or more of the Board's recommendations, it shall inform the Board and the other Government of the reasons therefor in its report.

7. The Board may join proceedings under this Section with proceedings under Section III, if the claims and questions arise out of the same incident, without prejudice to the right of each party or Government to present evidence and arguments with or without counsel.

8. The Board's report and the report of each Government shall be published in the form agreed by the Board.

Section VII. APPLICABLE LAW

In all proceedings under this Annex the Board shall apply:

- (a) international conventions, whether general or particular, establishing rules expressly recognized by the two Governments, including bilateral and multilateral agreements between the two Governments dealing with fisheries and maritime matters generally;
- (b) international custom, as evidence of a general practice accepted as law;
- (c) the general principles of law recognized by nations;
- (d) judicial decisions and the teachings of the most highly qualified publicists of the various nations, as subsidiary means for the determination of rules of law.

Section VIII. OTHER REMEDIES

1. Nothing in this Annex shall preempt, prejudice, or in any other way affect judicial proceedings, or the right to institute such proceedings, or in any way prejudice or affect the substantive or procedural rights of any person, whether or not such person appears before or participates in the proceedings of the Board.

2. No claim shall be brought the substance of which has been or is being adjudicated or arbitrated between the parties. The Board may refuse to consider a claim on the grounds that it should be joined to an existing judicial proceeding involving substantially the same issues and in which the law applicable to such judicial proceeding appears to permit such joinder.

3. The Board shall immediately suspend conciliation proceedings regarding a claim in respect to which judicial proceedings are instituted, unless the court before which the proceedings are pending determines, in the exercise of its lawful authority, that the parties may continue to proceed before the Board.

4. The Board shall immediately terminate conciliation proceedings regarding a claim in respect to which there is a binding agreement to arbitrate.

Section IX. FUNDING

Each Government shall pay all expenses, including compensation, of the members it appoints to the Board and of any technical advisers it appoints. The two Governments will share equally all the administrative and operational costs of the Board. Such costs do not include expenses related to the presentation or production of evidence or the appearance of witnesses.

ANNEX II

MEASURES TO PREVENT FISHING CONFLICT IN THE WATERS OFF THE COAST OF THE UNITED STATES

1.
 - a. This Annex applies to the waters off the east coast of North America.
 - b. For purposes of this Annex,
“Fishing vessel” means any vessel engaged in the business of catching fish;
“Vessel” means any fishing vessel and any vessel engaged in the business of processing fish or providing supplies or services to fishing vessels.
2.
 - a. Fishing vessels shall be registered and marked in order to ensure their proper identification at sea in accordance with the regulations of each Government. The competent authorities of each Government shall inform the competent authorities of the other Government of the system of registration and marking used.
 - b. Each fishing vessel shall carry on board an official document, issued by the competent authority of its country, showing the name, if any, and description of the vessel, its nationality, its registration letter or letters and number, and the name of the owner or of the firm or association to which it belongs.
 - c. Each fishing vessel shall carry a national flag in good condition to be shown at the request of the competent authorities.
 - d. The nationality of a fishing vessel shall not be concealed in any manner whatsoever.
3.
 - a. Subject to compliance with the International Regulations for Prevention of Collisions at Sea, all vessels shall conduct their operations so as not to interfere with the operations of fishing vessels or fishing gear.
 - b. Vessels arriving on fishing grounds where fishing vessels are already fishing or have set their gear for that purpose shall inform themselves of the position and extent of gear already placed in the sea and shall not place themselves or their fishing gear so as to interfere with or obstruct fishing operations already in progress.

c. No vessel shall anchor or remain on a fishing ground where fishing is in progress if it would interfere with such fishing unless required for the purpose of its own fishing operations or in consequence of accident or other circumstances beyond its control.

d. Except in cases of *force majeure* no vessel shall dump in the sea any article or substance which may interfere with fishing or obstruct or cause damage to fish, fishing gear or fishing vessels.

e. No vessel shall use or have on board explosives intended for the catching of fish.

f. In order to prevent damage, fishing vessels engaged in trawling and other fishing vessels with gear in motion shall take all practicable steps to avoid nets and lines or other gear which is not being towed.

g. (1) When nets belonging to different fishing vessels get foul of each other, they shall not be severed without the consent of the parties concerned unless it is impossible to disengage them by other means.

(2) When fishing vessels fishing with lines entangle their lines, the fishing vessel which hauls up the lines shall not sever them unless they cannot be disengaged in any other way, in which case any lines which may be severed shall where possible be immediately joined together again.

(3) Except in cases of salvage and the cases to which the two preceding subparagraphs relate, nets, lines or other gear shall not under any pretext whatever, be cut, hooked, held on to or lifted up except by the fishing vessel to which they belong.

(4) When a vessel fouls or otherwise interferes with gear not belonging to it, it shall take all necessary measures for reducing to a minimum the injury which may result to such gear. The fishing vessel to which the gear belongs shall, at the same time, avoid any action tending to aggravate such damage.

4. With respect to nets, lines and other gear anchored in the sea, fishing vessels shall comply with the rules set out below in this paragraph.

a. Fishing vessels operating gear anchored in the sea shall, when they are present, notify approaching vessels of the position and extent of gear.

b. Fishing vessels using mobile gear shall:

(1) Maintain a continuous visual and radar watch for markers indicating the position and extent of gear anchored in the sea.

(2) Avoid areas where gear is known to be anchored in the sea.

5. The American side will inform the Polish fishing fleet, through the Chief of the Polish fishing fleet, of the known locations of fixed fishing gear on a timely basis by transmitting daily messages by radio in the following manner:

a. The message transmitted on the first day of each month shall be a summary report containing a complete description of the fixed fishing gear located along the entire coast as of that date, without referring to earlier messages, and shall be numbered as follows:

01 01 75 (for 1st January 1975)

01 02 75 (for 1st February 1975) etc.

b. Subsequent daily messages concerning changes occurring in the locations of the fixed gear described in the first message for the current month shall be numbered in the order in which they are transmitted during that month; thus for January 1975:

01 01 75

02 01 75

... ..

31 01 75

where the first two figures indicate the sequence number of a message during that month. The summary and daily messages shall indicate both the type and location of the fixed fishing gear.

[POLISH TEXT — TEXTE POLONAIS]

POROZUMIENIE MIĘDZY RZĄDEM STANÓW ZJEDNOCZONYCH AMERYKI A RZĄDEM POLSKIEJ RZECZYPOSPOLITEJ LUDOWEJ W SPRAWIE RYBOŁÓWSTWA W ZACHODNIEJ CZĘŚCI ŚRODKOWEGO OCEANU ATLANTYCKIEGO

Rząd Stanów Zjednoczonych Ameryki i Rząd Polskiej Rzeczypospolitej Ludowej, uznając nadal za celowe uprawianie rybołówstwa na racjonalnych podstawach z uwzględnieniem stanu zasobów ryb i zgodnie z rezultatami badań naukowych oraz biorąc pod uwagę potrzebę rozszerzenia i koordynowania badań naukowych w dziedzinie rybołówstwa jak również wzajemnej wymiany wyników tych badań, zgodzili się na następujące postanowienia, jako przedłużenie i uzupełnienie Porozumienia, podpisanego w Warszawie w dniu 2 czerwca 1973 roku.

Artykuł 1. 1. Rząd Stanów Zjednoczonych Ameryki i Rząd Polskiej Rzeczypospolitej Ludowej uznają za pożądane rozszerzenie badań naukowych dotyczących gatunków ryb stanowiących przedmiot zainteresowania Umawiających się Stron. Badania te będą prowadzone zgodnie z własnymi narodowymi programami każdej ze stron jak również w oparciu o wspólnie uzgodnione programy badań.

2. Właściwe instytucje obu Rządów zapewnią:

- a. Wymianę danych naukowych i statystycznych oraz publikacji i wyników badań rybackich, dotyczących obszarów objętych niniejszym Porozumieniem;
- b. W miarę możliwości spotkania naukowców obu krajów oraz udział naukowców jednego kraju w badaniach rybackich prowadzonych przez statki drugiego kraju;
- c. Program współpracy w ramach którego specjaliści z zakresu rybołówstwa jednego kraju będą zaokrętowani na statkach rybackich drugiego kraju w celu uzyskania danych biostatystycznych z połowów przy użyciu różnych metod połowowych;
- d. Zbieranie w podobny sposób jak dla Międzynarodowej Komisji Rybołówstwa Północno-Zachodniego Atlantyku (ICNAF)—danych biostatystycznych dotyczących ogólnych połowów (włącznie z przyłowem) wszystkich gatunków z podziałem na kwadraty o boku 30 minut według klas statków, na podstawie wyników uzyskiwanych w kolejnych zaciągach z połowów objętych niniejszym Porozumieniem oraz wymiany tych danych w trakcie regularnych spotkań przedstawicieli instytucji rybackich obu krajów określonych w Artykule 8 niniejszego Porozumienia.

3. Każdy z Rządów podejmie odpowiednie kroki zmierzające do zapewnienia współpracy między właściwymi instytucjami w zakresie badań rybackich.

Artykuł 2. I. Każdy z Rządów podejmie właściwe kroki dla ochrony zasobów rybnych. W tym celu każdy Rząd zapewni, że jego obywatele i statki:

- a. Nie będą uprawiały rybołówstwa w okresie od 1 stycznia do 30 kwietnia włącznie, na obszarach ograniczonych liniami prostymi łączącymi następujące współrzędne geograficzne:

<i>Szerokości północnej</i>	<i>Długości zachodniej</i>
40°05'	71°40'
39°50'	71°40'
37°50'	74°00'
37°10'	74°29'
36°30'	74°40'
36°30'	74°48'
37°10'	74°48'
37°50'	74°25'
38°24'	73°44'
39°40'	72°32'

Z zastrzeżeniem, że w tym rejonie na południe od 37°50' szerokości północnej będzie wolno poławiać sprzętem pelagicznym.

- b. Nie będą uprawiały wszelkiego rodzaju wyspecjalizowanych połowów dorady, płastugi, morszczuka, czerwonego miętusa, menhadena, czarnogrzbieta, ałozy i tasergala w wodach położonych na zachód i południe od 5 podobszaru Międzynarodowej Konwencji Rybołówstwa Północno-Zachodniego Atlantyku podpisanej w Waszyngtonie w dniu 8 lutego 1949 roku oraz na północ od 34° szerokości północnej, z wyjątkiem menhadena, dla którego granicą południową będzie 30° szerokości północnej;
- c. Nie będą zwiększać na obszarze określonym w punkcie (b) przyłowu dorady, płastugi, morszczuka, czerwonego miętusa, menhadena, czarnogrzbieta i tasergala ponad ilość tysiąca dwustu ton metrycznych rocznie, przy czym nie więcej niż jedna trzecia tego przyłowu może składać się z jednego z wyżej wymienionych gatunków. Przez przyłów rozumie się tu niezamierzony połów uzyskany w trakcie prowadzenia wyspecjalizowanego rybołówstwa mającego na celu łowienie innych gatunków ryb.

2. Polskie statki rybackie nie będą prowadziły wyspecjalizowanych połowów żółcicy i miętusa czerwonego na południe od Nowej Anglii, mając na uwadze obowiązujące przepisy ochronne Międzynarodowej Konwencji Rybołówstwa Północno-Zachodniego Atlantyku.

3. Postanowienia paragrafu 1 niniejszego Artykułu nie dotyczą statków o długości mniejszej niż 110 stóp oraz statków poławiających skorupiaki i mięczaki inne niż kalmary.

Artykuł 3. Polskie statki rybackie :

1. Nie będą uprawiały rybołówstwa w okresie od 1 lutego do 31 marca w obszarze przyległym do brzegów Stanów Zjednoczonych na południe od 37°30' szerokości północnej, na północ od 35°00' szerokości północnej i na zachód od linii łączącej następujące współrzędne:

<i>Szerokości północnej</i>	<i>Długości zachodniej</i>
37°30'	74°38'
37°10'	74°48'
35°00'	74°48'

2. W wodach położonych na zachód i południe od podobszaru 5 obszaru Międzynarodowej Konwencji Rybołówstwa Północno-Zachodniego Atlantyku i na północ od 30° szerokości północnej :

- a. Ograniczą przypadkowe połowy ałozy (*Alosa aestivalis* i *Alosa pseudoharengus*)
 - (1) do maksymalnej łącznej ilości 100 ton dla wszystkich statków rocznie, i

- (2) do górnej maksymalnej ilości 10.000 kg na statek rybacki lub do dwóch procent pojemności ładowni statku rybackiego w zależności od tego, która z tych ilości będzie większa.
- b. (1) W przypadku osiągnięcia maksymalnego limitu wymienionego w punkcie a. (1) powyżej przez wszystkie statki w ciągu roku, całkowicie powstrzymają się od prowadzenia działalności połowowej na pozostałą część roku w obszarze przyległym do wybrzeży Stanów Zjednoczonych na południe od 39° szerokości północnej, na północ od 35° szerokości północnej i na zachód od linii łączącej następujące współrzędne :

<i>Szerokości północnej</i>	<i>Długości zachodniej</i>
35°00'	74°48'
37°10'	74°48'
37°50'	74°25'
38°24'	73°44'
39°00'	73°11'

- (2) Każdy ze statków po osiągnięciu limitu określonego w punkcie a. (2) powyżej powinien natychmiast zaprzestać działalności połowowej w obszarze określonym w punkcie b. (1) powyżej na pozostałą część roku.
- c. Będą unikać koncentracji ałozy, a jeśli w trakcie prowadzenia działalności połowowej napotkają na takie koncentracje zostaną podjęte natychmiastowe kroki w celu ich uniknięcia w następnych zaciągach. Jeśli przypadkowy połów ałozy przewyższy w którymkolwiek z pojedynczych zaciągów 15 procent w stosunku wagowym uzyskanego połowu, to statek który dokonał takiego przypadkowego połowu i wszystkie statki w promieniu 10 mil morskich natychmiast przemieszczają się do innego obszaru, który będzie położony w odległości nie mniejszej niż 10 mil od miejsca gdzie taki połów został dokonany—zanim sieci zostaną powtórnie wyrzucone.

Artykuł 4. Uznając fakt, że przypadkowe połowy żywych zasobów szelfu kontynentalnego są nie do uniknięcia przy prowadzeniu wyspecjalizowanych połowów innych gatunków, stosując narzędzia połowu kontaktujące się z dnem—Rząd Polskiej Rzeczypospolitej Ludowej w celu zabezpieczenia i ochrony żywych zasobów szelfu kontynentalnego Stanów Zjednoczonych zgadza się podjąć odpowiednie środki dla :

1. Upewnienia się, że jego obywatele i statki :
 - a. Wstrzymają się od prowadzenia wyspecjalizowanych połowów któregośkolwiek z gatunków wchodzących w skład żywych zasobów szelfu kontynentalnego Stanów Zjednoczonych znajdujących się na dnie lub pod dnem morskim lub w wodach nad szelfem kontynentalnym Stanów Zjednoczonych. Lista obejmująca zestawienie żywych zasobów szelfu kontynentalnego Stanów Zjednoczonych będzie dostarczona Rządowi Polskiej Rzeczypospolitej Ludowej przez Rząd Stanów Zjednoczonych Ameryki. Lista taka może być zmieniona lub uzupełniona, jeśli okaże się to konieczne, w okresie obowiązywania niniejszego Porozumienia.
 - b. Jeśli będą prowadzić połowy lub działalność pomocniczą dla floty rybackiej na wodach szelfu kontynentalnego Stanów Zjednoczonych—to wstrzymają się od posiadania jakichkolwiek żywych zasobów szelfu kontynentalnego złowionych na szelfie innego kraju;
 - c. Będą unikać koncentracji żywych zasobów szelfu kontynentalnego, a jeśli napotkają koncentracje takich zasobów w trakcie prowadzenia działalności połowowej podejmą natychmiastowe kroki, aby uniknąć ich w następnych zaciągach;

- d. Jeśli jakikolwiek przypadkowy połów żywych zasobów szelfu kontynentalnego będzie miał miejsce—to zostanie on natychmiast wrzucony z powrotem do morza i będzie możliwie w jak najmniejszym stopniu uszkodzony. Ilość, gatunki, pozycja, daty, rodzaj narzędzia, czas trałowania oraz zadysponowanie takim przypadkowym połowem zostanie niezwłocznie odnotowane w dzienniku okrętowym;
- e. Umożliwią i ułatwią wejście na statek oraz kontrolę ich statków używających narzędzi połowowych pozostających w trakcie trałowania w kontakcie z dnem—przedstawicielom władz inspekcyjnych Stanów Zjednoczonych w celu stwierdzenia przestrzegania warunków Porozumienia.
2. Zmniejszenia stosowania przez jego obywateli i statki narzędzi połowowych pracujących w kontakcie z dnem podczas prowadzenia połowów u wybrzeży Stanów Zjednoczonych oraz zapewnienia wymiany takich narzędzi na narzędzia, które zazwyczaj nie stykają się z dnem w trakcie normalnej eksploatacji.
3. Zbierania w ten sam sposób w jaki zbierane są dane połowowe dla Międzynarodowej Komisji Rybołówstwa Północno-Zachodniego Atlantyku, danych dotyczących przypadkowych połowów oraz wykorzystania żywych zasobów szelfu kontynentalnego Stanów Zjednoczonych przez jego obywateli i statki oraz wymianę takich danych z Dyrektorem Północno-Wschodniego Rejonu Narodowej Służby Rybołówstwa Morskiego Stanów Zjednoczonych w trakcie spotkań przewidzianych w Artykule 8 niniejszego Porozumienia.

Artykuł 5. Oba Rządy podejmą odpowiednie środki w celu zapewnienia aby połowy dokonywane przez ich obywateli i statki na wodach objętych niniejszym Porozumieniem były prowadzone z należytym uwzględnieniem potrzeby ochrony zasobów rybnych.

Artykuł 6. 1. Polskie statki rybackie mogą dokonywać przeładunków na wodach dziewięćmiłowej strefy rybołówstwa morskiego przyległej do morza terytorialnego Stanów Zjednoczonych Ameryki, na obszarach ograniczonych prostymi liniami łączącymi następujące współrzędne geograficzne :

a. w okresie od 15 listopada do 15 maja

<i>Szerokości północnej</i>	<i>Długości zachodniej</i>
40°40'55"	72°40'00"
40°42'02"	72°36'16"
40°35'34"	72°36'16"
40°34'31"	72°40'00"

b. w okresie od 15 września do 15 maja

<i>Szerokości północnej</i>	<i>Długości zachodniej</i>
39°09'00"	74°32'00"
39°11'30"	74°30'00"
39°08'00"	74°24'00"
39°05'30"	74°26'00"

c. w okresie od 15 września do 15 maja

<i>Szerokości północnej</i>	<i>Długości zachodniej</i>
37°26'30"	75°32'00"
37°29'30"	75°30'30"
37°27'30"	75°23'30"
37°24'30"	75°25'00"

2. Polskie statki rybackie mogą dokonywać wspomnianych wyżej przeładunków z innymi statkami polskimi oraz ze statkami innych państw, z którymi Stany Zjednoczone Ameryki utrzymują stosunki dyplomatyczne, z tym, że statki te są zaczerterowane lub zakontraktowane przez polskie przedsiębiorstwo rybackie w celu dokonania takich przeładunków.

3. Polskie statki pomocnicze będą zawiadamiać Stację Łączności Ochrony Wybrzeża (*Coast Guard*) w Bostonie (sygnał wywoławczy NMF) lub w Portsmouth (sygnał wywoławczy NMN) przed podjęciem operacji przeładunkowych w obszarach określonych w niniejszym Artykule. W przypadku kiedy statek zaczerterowany lub zakontraktowany przez polskie przedsiębiorstwo rybackie wchodzi do obszaru przeładunków w celu dokonania operacji przeładunkowych z polskimi statkami łowczymi lub pomocniczymi—powinien dokonać zawiadomienia w podobny sposób.

Artykuł 7. 1. Każdy Rząd, w ramach swych praw i przepisów, ułatwi wejście do właściwych portów statkom rybackim, rybackim statkom badawczym i rybackim statkom pomocniczym.

2. Rząd Stanów Zjednoczonych Ameryki pozwoli na wejście do każdego z portów Baltimore, Boston, Camden, Filadelfii i Nowego Jorku polskim statkom rybackim i rybackim statkom pomocniczym. Poza tym, specjalna procedura będzie zachowana przy wejściu polskich statków badawczych, które prowadzą wspólnie przyjęty program badań zgodnie z treścią Artykułu 1 niniejszego Porozumienia.

3. Pozwolenie na wejście do portów Baltimore, Boston, Camden, Filadelfii i Nowego Jorku, jak zaznaczono w paragrafie 2, będzie udzielone pod warunkiem przesłania zawiadomienia odpowiednim władzom na cztery dni przed planowanym zawinięciem statku.

4. Rząd Stanów Zjednoczonych przez swą Ambasadę w Warszawie będzie potwierdzał listy załóg, występujących o wizy ważne przez okres sześciu miesięcy na wielokrotne przekraczanie granicy Stanów Zjednoczonych zgodnie z paragrafem 2 powyżej. Taka lista załogi będzie przedłożona co najmniej na 14 dni przed pierwszym zawinięciem statku łowczego i co najmniej 7 dni przed pierwszym zawinięciem rybackiego statku pomocniczego do portu Stanów Zjednoczonych. Przedłożenie poprawionej (dodatkowej) listy załogi po wyjściu statku z portu polskiego będzie podlegało również przepisom tego paragrafu, z zastrzeżeniem, że wizy wydane w ten sposób będą ważne tylko na okres sześciu miesięcy od daty wystawienia wizy na podstawie oryginalnej listy załogi. Zawiadomienie o zawinięciu zgodnie z paragrafem 3 powinno zawierać stwierdzenie, czy jest pożądane zejście na ląd w ramach wielokrotnej wizy wjazdowej.

5. Zawinięcie wszystkich statków do portów wymienionych w paragrafie 2 powyżej ma na celu uzupełnienie zapasów zaopatrzenia i świeżej wody, pobranie paliwa, zapewnienie odpoczynku załodze tych statków oraz dokonanie drobnych napraw i innych usług świadczonych zwyczajowo w takich portach, w pełnej zgodzie z odpowiednimi przepisami i zarządzeniami.

6. W zależności od postanowień niniejszego Porozumienia, rozumie się, że wejście polskich statków rybackich do portu Stanów Zjednoczonych podlega odpowiednim prawom i zarządzeniom Stanów Zjednoczonych.

7. W przypadkach, gdy polski członek załogi opuszcza statek dla uzyskania nagłej pomocy lekarskiej w Stanach Zjednoczonych, władze polskie zapewnią mu wyjazd ze Stanów Zjednoczonych w okresie do czternastu dni po opuszczeniu przez niego szpitala. Przedstawiciel strony polskiej będzie odpowiedzialny za członka załogi w czasie jego pobytu w Stanach Zjednoczonych.

8. Zezwolenie na wymianę załóg polskich statków w porcie Nowy Jork będzie udzielone pod warunkiem :

- a. Przekazania do Ambasady Stanów Zjednoczonych w Warszawie wniosków o indywidualne wizy tranzytowe i o wizy załogowe dla wymieniających się członków załogi. Wnioski te będą przekazane na 14 dni przed datą przybycia członków załogi do Stanów Zjednoczonych i będą zawierać nazwiska, daty i miejsca urodzenia, cel wizyty, statek na który przybywają oraz sposób i datę przybycia wszystkich wymieniających się członków załogi.

Indywidualne paszporty albo książki żeglarskie powinny być załączone do każdego wniosku. Stosownie do praw i przepisów Stanów Zjednoczonych Ambasada Stanów Zjednoczonych zaopatrzy każdy paszport lub książkę żeglarską w wizę tranzytową i wizę załogową przed ich zwróceniem;

- b. Dodatkowo do wymagań przewidzianych w paragrafie 3 i 4 niniejszego Artykułu, przekazania do Departamentu Stanu na 14 dni przed przybyciem nazwy statku i daty jego spodziewanego przybycia oraz listy nazwisk, dat i miejsc urodzenia tych członków załogi, którzy przybędą do Stanów Zjednoczonych w celu repatriacji do Polski oraz daty i sposobu opuszczenia przez nich Stanów Zjednoczonych.

Każdy polski statek operujący w obszarze objętym Porozumieniem uzyska zezwolenie na wymianę całej załogi jeden raz w ciągu dwunastomiesięcznego okresu, w którym Porozumienie pozostaje w mocy.

9. Każdy przepis niniejszego Artykułu może być zmieniony za obopólną zgodą w każdym czasie.

Artykuł 8. 1. Oba Rządy uznają za pożyteczne organizowanie :

- a. Regularnych spotkań przedstawicieli instytucji rybackich obu Krajów dla dokonania wymiany informacji i dyskusowania aktualnych lub potencjalnych problemów dotyczących łowisk, spraw związanych z działaniem flot rybackich oraz spraw wynikających z realizacji postanowień niniejszego Porozumienia; spotkania te powinny odbywać się co najmniej raz na trzy miesiące na odpowiednich statkach każdej strony albo w innym miejscu wspólnie uzgodnionym.
- b. Wspólnych spotkań przedstawicieli organizacji rybaków obu krajów na statkach operujących w zachodnich rejonach Środkowego Atlantyku albo w innym miejscu wspólnie uzgodnionym.

2. Uczestnicy każdego spotkania powinni przygotować krótki raport ze spotkania i przedłożyć go właściwym instytucjom obu Rządów. Spotkania powinny być organizowane przez Dyrektora Regionalnego Narodowej Służby Rybołówstwa Morskiego w Gloucester, Massachusetts i kierowników flot rybackich Przedsiębiorstwa Połowów Dalekomorskich i Usług Rybackich «DALMOR» w Gdyni, «Odra» w Świnoujściu lub «Gryf» w Szczecinie. Dyrektor Regionalny Narodowej Służby Rybołówstwa Morskiego zainicjuje i zorganizuje takie spotkanie w pierwszym i trzecim kwartale a kierownicy polskich flot rybackich w drugim i czwartym kwartale każdego roku. Uzgodnienia potrzebne do zainicjowania organizacji tych spotkań będą dokonane w pierwszym miesiącu każdego kwartału.

Każda strona poinformuje drugą stronę przynajmniej na dwa tygodnie przed spotkaniem o sprawach, które pragnie przedyskutować. W razie potrzeby każda strona może zwrócić się o dodatkowe spotkanie.

3. Każda strona dla ułatwienia łączności w sprawach dotyczących tego Porozumienia będzie podawać drugiej stronie nazwisko i adres radiowy odpowiednich przedstawicieli znajdujących się w obszarze objętym Porozumieniem.

Artykuł 9. 1. Rząd Stanów Zjednoczonych Ameryki i Rząd Polskiej Rzeczypospolitej Ludowej podejmą odpowiednie kroki w celu :

- zmniejszenia do minimum możliwości zaistnienia konfliktu między narzędziami połowowymi zakotwiczonymi w morzu a ruchomymi narzędziami połowowymi,
- przeprowadzenia dochodzeń w sprawach konfliktów, które zostaną zgłoszone.

Będzie to obejmować :

- a. Ze strony amerykańskiej—w odniesieniu do stawnych narzędzi połowowych stworzenie i stosowanie udoskonalonego systemu ich znakowania i rozmieszczania oraz informowanie w odpowiednim czasie o znanych lokalizacjach stawnych narzędzi połowowych przez przekazywanie codziennych informacji flocie polskiej.
- b. Ze strony polskiej :
 - (1) Informowanie władz amerykańskich o rejonach koncentracji polskiej floty rybackiej w pobliżu miejsc rozmieszczenia stawnych narzędzi połowowych. Zawiadomienie to powinno być udzielone w odpowiedzi na codzienne informacje władz amerykańskich o stawnych narzędziach połowowych i powinno zawierać dane o aktualnej lokalizacji polskiej floty oraz statków inspekcyjnych.
 - (2) Potwierdzenie przyjęcia do wiadomości codziennych informacji o stawnych narzędziach połowowych wymienionej w punkcie a. niniejszego Artykułu.
 - (3) Wprowadzenie na polskich statkach dodatkowych środków ostrożności w celu uniknięcia operacji połowowych, które mogłyby uszkodzić stawne narzędzia zastawiane przez rybaków amerykańskich zajmujących się wyspecjalizowanymi połowami żywych zasobów szelfu kontynentalnego, włączając w to wymóg pozostawiania polskich statków przez cały czas w odpowiedniej odległości od rejonów rozmieszczenia stawnych narzędzi połowu, aby zapobiec uszkodzeniu tych narzędzi lub przeszkadzaniu przy ich wystawianiu lub ciągnięniu.
- c. Z obu stron :
 - (1) Jeśli jeden ze statków będzie prowadzić połowy w pobliżu stawnych narzędzi połowowych w sposób wskazujący kompetentnym władzom któregoś z krajów, że istnieje prawdopodobieństwo zaistnienia konfliktu to wówczas wyżej wspomniane władze mając na względzie ułatwienie państwu bandery przeciwdziałania, podejmą odpowiednie kroki zabezpieczające przed rozwojem potencjalnego konfliktu. Tam gdzie możliwe, kroki te będą obejmować przekazywanie informacji i ostrzeżeń statkom znajdującym się w potencjalnej sytuacji konfliktowej—jakiemukolwiek inspektorowi drugiego Rządu, który może znajdować się w pobliżu lub wyznaczonym władzom drugiego Rządu. Po otrzymaniu takich informacji władze te niezwłocznie podejmą odpowiednią akcję w celu niedopuszczenia do zaistnienia konfliktu. Statki znajdujące się w omawianej sytuacji powinny również utrzymywać bezpośrednią łączność stosując zwyczajową procedurę międzynarodowej łączności radiowej.
 - (2) W przypadku konfliktu każda ze stron niezwłocznie poinformuje o tym odpowiednie władze drugiej strony. Obie strony zapewnią przeprowadzenie szybkiego i sumiennego dochodzenia przez odpowiednich inspektorów z ich krajów. Dochodzenia te powinny być przeprowadzone na miejscu incydentu, o ile to jest możliwe. Na zasadzie dobrowolności dochodzenie może być prowadzone wspólnie przez inspektorów obydwu stron. Zaproszenie inspektora drugiej strony będzie dokonane przez inspektora państwa bandery na życzenie kapitana statku rybackiego, którego konflikt dotyczy. Wyniki tych dochodzeń będą przekazane do Amerykańsko-Polskiej Komisji Rybackiej w celu wykorzystania ich w przypadku roszczeń wynikłych na skutek konfliktu.

d. Szczegółowe przepisy i procedura Załącznika 11 będzie przestrzegane tak dalece, jak to jest możliwe w celu wprowadzenia w życie przepisów niniejszego Artykułu.

Artykuł 10. Oba Rządy zgadzają się na utworzenie Amerykańsko-Polskiej Komisji Rybackiej określonej w Załączniku 1, który stanowi integralną część niniejszego Porozumienia.

Artykuł 11. Z zastrzeżeniem kontroli określonej w niniejszym Porozumieniu, system kontroli międzynarodowej obowiązujący na podstawie Międzynarodowej Konwencji Rybołówstwa Północno-Zachodniego Atlantyku będzie stosowany na zasadzie dobrowolności dla wykonania przepisów niniejszego Porozumienia. Niniejszy Artykuł w żadnym razie nie zmienia zasad obowiązkowego stosowania systemu kontroli międzynarodowej Międzynarodowej Konwencji Rybołówstwa Północno-Zachodniego Atlantyku w celu wykonania przepisów ochronnych tej konwencji albo systemu kontroli stosowanej w dziewięćmiłowej strefie rybołówczej przyległej do morza terytorialnego Stanów Zjednoczonych Ameryki.

Artykuł 12. Żadne z postanowień niniejszego Porozumienia nie może być uważane za naruszenie poglądów którejkolwiek z Rządów na zasadę wolności rybołówstwa na pełnym morzu.

Artykuł 13. Niniejsze Porozumienie wejdzie w życie z dniem 1 lipca 1975 i będzie pozostawać w mocy przez okres jednego roku; jeśli obie strony tak uzgodnią w czasie obowiązywania tego Porozumienia, może ono pozostać w mocy na dalszy okres jednego roku.

Na prośbę którejkolwiek Rządu przedstawiciele obu Rządów spotkają się w czasie dogodnym dla obu stron w okresie obowiązywania Porozumienia w celu przeglądu i modyfikacji niniejszego Porozumienia lub jego Załączników.

W każdym bądź razie przedstawiciele obu Rządów spotkają się w czasie dogodnym dla obu stron przed wygaśnięciem terminu ważności niniejszego Porozumienia dla zbadania jego skuteczności i ustalenia postępowania na przyszłość.

Niezależnie od powyższego w każdym czasie każdy Rząd może powiadomić drugi Rząd o jego zamiarze wypowiedzenia niniejszego Porozumienia, w którym to przypadku Porozumienie wygaśnie w ciągu dwóch miesięcy od daty zawiadomienia.

Po otrzymaniu takiego zawiadomienia, tak szybko jak to będzie możliwe, przedstawiciele obu Rządów spotkają się dla omówienia postępowania na przyszłość.

Załączniki mogą być wypowiedziane w ten sam sposób podczas trwania Porozumienia, nie przesądzając o działaniu samego Porozumienia.

W sytuacji określonej w Notach Wymiennych z 29 maja 1975 Załącznik 1 straci ważność zgodnie z tymi Notami.

NA DOWÓD CZEGO Pełnomocnicy będąc należycie w tym celu upoważnieni podpisali niniejsze Porozumienie.

SPORZĄDZONO w Waszyngtonie dnia 29 maja 1975 roku, w dwóch egzemplarzach, każdy w języku angielskim i polskim, przy czym obydwie teksty mają jednakową moc.

Z upoważnienia Rządu
Stanów Zjednoczonych Ameryki :
[Signed — Signé]¹

Z upoważnienia Rządu
Polskiej Rzeczypospolitej Ludowej :
[Signed — Signé]²

¹ Signed by William L. Sullivan, Jr. — Signé par William L. Sullivan Jr.

² Signed by Romuald Pietraszek — Signé par Romuald Pietraszek.

ZAŁĄCZNIK I

UTWORZENIE AMERYKAŃSKO-POLSKIEJ KOMISJI RYBACKIEJ

Sekcja I. UTWORZENIE KOMISJI

1. Niniejszym ustanawia się Amerykańsko-Polską Komisję Rybacką (zwaną dalej Komisją).

2. Komisja składać się będzie z czterech członków, dwóch wyznaczonych przez Rząd Stanów Zjednoczonych, dwóch wyznaczonych przez Rząd Polskiej Rzeczypospolitej Ludowej. Co najmniej jeden z dwóch członków wyznaczonych przez każdy Rząd będzie posiadać znajomość ogólnych zasad prawa międzynarodowego zwłaszcza dotyczącego zagadnień rybackich. Każdy członek wyznaczony przez Rząd będzie działał na rzecz wyznaczającego go Rządu. Każdy z Rządów jest odpowiedzialny za utrzymanie swego pełnego składu członków.

3. Każdy z Rządów może wyznaczyć jednego doradcę technicznego dla każdej sprawy bez prawa głosu.

4. Wszystkie decyzje Komisji powinny być podjęte jednogłośnie przez tych członków, którzy są obecni i głosujący, o ile co najmniej jeden z członków wyznaczonych przez każdy z Rządów jest obecny.

5. Miejscem posiedzeń Komisji będzie Nowy Jork, N.Y. Jeśli zajdzie potrzeba, ze względu na miejsce przebywania stron i możliwość zebrania dowodów, Komisja może określić miejsce posiedzenia w innej miejscowości.

6. Oficjalnymi językami roboczymi Komisji będą angielski i polski. Rządy udzielą Komisji pomocy w zorganizowaniu potrzebnych tłumaczeń.

7. Dla celów niniejszego Załącznika określenie "jednostka prawna" oznacza jakikolwiek statek lub osobę, fizyczną lub prawną, włączając lecz nie ograniczając jednostek rządowych.

Sekcja II. FUNKCJE POJEDNAWCZE

1. Komisja będzie rozpatrywać roszczenia przedstawione przez jednostki prawne jednego Państwa przeciwko jednostkom prawnym drugiego Państwa dotyczących strat finansowych wynikających z uszkodzenia lub utraty statku lub sprzętu rybackiego tej jednostki.

2. Żadne roszczenie nie może być wniesione po upływie sześciu miesięcy po wydarzeniu się określonego incydentu, chyba że Komisja zdecyduje jednogłośnie uczynić wyjątek dla specyficznego incydentu, który wynikł w ciągu sześciu tygodni przed wejściem w życie Porozumienia.

Sekcja III. POSTĘPOWANIE POJEDNAWCZE

1. Komisja ustali zasady postępowania zgodnie z niniejszym Załącznikiem.

2. Roszczenie, o którym mowa w Sekcji II, będzie wniesione do Komisji w formie pisemnego wniosku. Wniosek ten będzie miał formę oświadczenia złożonego pod przysięgą i zawierać będzie m.in. dokładny opis incydentu, z którego wynikło roszczenie, tożsamość wszystkich osób i statków, które wzięły udział w tym incydencie, szkody stanowiące przedmiot roszczenia i listę potencjalnych świadków na okoliczność tego incydentu. Cała niezbędna dokumentacja dowodowa roszczenia będzie przekazana Komisji wraz z roszczeniem.

3. Z chwilą otrzymania roszczenia, Komisja podejmie, tak szybko jak to praktycznie możliwe, dochodzenie dotyczące incydentu i poinformuje o tym obydwaj Rządy. Każdy Rząd powiadomi niezwłocznie swoje jednostki prawne przeciwko którym roszczenie zostało wniesione. Te jednostki prawne mogą ze swojej strony przedłożyć Komisji oświadczenie złożone pod przysięgą odpowiadając na roszczenie. Odpowiedź ta może zawierać roszczenie regresowe o ile roszczenie regresowe wynika z tego samego incydentu, z którego roszczenie wynika. Roszczenie regresowe będzie sporządzone w tej samej formie i zawierać tę samą informację jak roszczenie. Komisja może rozpatrzyć łącznie roszczenia, które wynikły z tego samego incydentu nie przesądzając prawa każdej ze stron do przedłożenia dowodów za pośrednictwem prawnika lub bez jego udziału.

4. Komisja może zwrócić się o dalsze informacje i dokumenty do stron sporu lub do odpowiednich agencji rządowych. Wszystkie oświadczenia, sprawozdania lub inne dokumenty przedłożone Komisji będą należycie poświadczone i atestowane co do ich autentyczności, w takim stopniu jak to jest możliwe. Oficjalne sprawozdania i dokumenty Rządu nie muszą być poświadczone w ten sposób.

5. Jeżeli strona wnosząca roszczenie lub pozwany prosi o wszczęcie rozprawy, lub jeżeli Komisja uważa za pożądane wszczęć taką rozprawę, Komisja zwoła rozprawę dotyczącą tego incydentu. Wnoszący roszczenie i pozwany mogą wystąpić na rozprawie osobiście lub za pośrednictwem przedstawiciela, przy udziale lub bez prawnika, jak również mogą przedstawić świadków. Komisja może zaprosić w charakterze świadka jakąkolwiek osobę, organizację, przedsiębiorstwo lub inną jednostkę, która jest bezpośrednio zainteresowana lub która posiada znajomość sprawy. Wnoszący roszczenie i pozwany będzie upoważniony do zadawania pytań wszystkim osobom składającym zeznanie na rozprawie pod warunkiem, że od żadnej z osób nie będzie wymagać się składania odpowiedzi na jakiekolwiek pytanie.

6. Rządy ułatwią pracę Komisji.

Sekcja IV. SPRAWOZDANIE POJEDNAWCZE

1. Komisja przygotowuje sprawozdanie zawierające stwierdzenie co do :

- (a) fakty, z których wynika roszczenie;
- (b) rozmiar uszkodzenia lub straty;
- (c) stopień odpowiedzialności pozwanego lub wnoszącego roszczenie, jeśli taka odpowiedzialność istnieje, i
- (d) ewentualna suma, która winna być płacona przez pozwanego lub wnoszącego roszczenie jako odszkodowanie za straty wynikające z incydentu.

2. Jeśli Komisja nie przyjmie jednomyślnie stwierdzeń, będzie to przedstawione w sprawozdaniu i sprawozdanie zawierać będzie odrębne oświadczenia opinii członków Komisji.

3. Komisja przekaże swoje sprawozdanie wnoszącemu roszczenie, pozwanemu i każdemu z dwóch Rządów nie później jak sześćdziesiąt dni po zakończeniu postępowania określonego w Sekcji III.

4. W okresie do trzydziestu dni po otrzymaniu sprawozdania Komisji, wnoszący roszczenie lub pozwany może prosić na piśmie, aby Komisja ponownie rozpatrzyła swoje sprawozdanie. Prośba ta zawierać będzie przyczyny jej złożenia i materiał uzasadniający tą prośbę. Komisja może zdecydować ponowne rozpatrzenie swego sprawozdania i jeżeli uważa za stosowne może przyjąć nowe dowody i/lub zwołać ponowną rozprawę. Postępowanie wynikające z Sekcji III będzie zastosowane przy ponownym rozpatrywaniu sprawy.

5. Obydwa Rządy podejmują się zachęcić rozstrzygnięcie roszczeń zgodnie ze stwierdzeniami Komisji.

6. W okresie 60 dni od chwili otrzymania sprawozdania Komisji każdy Rząd złoży pisemne sprawozdanie Komisji o czynnościach podjętych przez swoje jednostki prawne stosownie do stwierdzeń Komisji.

7. Jeżeli jedna ze stron postępowania pojednawczego odmawia załatwienia sprawy według stwierdzeń Komisji, Komisja zachęci strony, aby przedłożyły swój spór do rozstrzygnięcia przez wiążący arbitraż.

8. Sprawozdanie Komisji i sprawozdanie każdego z Rządów będzie publikowane w formie uzgodnionej przez Komisję.

Sekcja V. KORZYSTANIE Z KOMISJI

Obydwa Rządy zachęcą swoje jednostki prawne do zwrócenia się w pierwszej instancji do Komisji w celu załatwienia roszczeń wynikających z uszkodzeń lub straty sprzętu i statków rybackich. Rządy udzielią informacji osobom zainteresowanym.

Sekcja VI. WYKONYWANIE POROZUMIEŃ RYBACKICH

1. Na prośbę jednego z Rządów Komisja rozważy problemy wynikające ze stosowania przepisów dwustronnego porozumienia rybackiego obowiązującego dwa Rządy lub roszczeń jednego z Rządów, że statki bandery drugiego Rządu naruszyły jakikolwiek z tych przepisów.

2. Po otrzymaniu od jednego z Rządów pisemnego zawiadomienia dotyczącego problemu lub roszczenia zawierających szczegóły incydentu i tożsamość osób i statków, które wzięły udział w tym incydencie, Komisja niezwłocznie zawiadomi drugi Rząd i podejmie dochodzenie w sprawie. Komisja rozważy taką informację i dokumenty jakie Rządy mogą przedłożyć i może ona przedłożyć takie prośby w tym względzie jakie mogą być potrzebne. Na prośbę jednego z Rządów Komisja wyznaczy rozprawę, na której obydwaj Rządy będą reprezentowane.

3. Obydwaj Rządy zobowiązują się ułatwić Komisji rozważenie i przeprowadzenie dochodzenia w sprawach problemów i roszczeń.

4. Na podstawie rozważenia i przeprowadzonego dochodzenia w sprawie problemów i roszczeń, Komisja przygotuje sprawozdanie zawierające swoje stwierdzenia co do :

- a) faktów z których wynikają problemy lub roszczenia;
- b) naturę i rozmiar ewentualnego naruszenia, i
- c) zalecane postępowanie dla uniknięcia trudności lub naruszeń w przyszłości, jeśli to jest stosowane.

5. Jeśli Komisja nie przyjmuje sprawozdania jednogłośnie, sprawozdanie zawierać będzie jedno lub więcej oświadczeń członków sprzeciwiających się.

6. Obydwaj Rządy rozważą w dobrej wierze sprawozdanie Komisji w trakcie rozstrzygnięcia czy środek zaradczy jest odpowiedni i złożą Komisji sprawozdanie na piśmie w ciągu trzech miesięcy po sprawozdaniu Komisji dotyczącym środków podjętych dla wprowadzenia w życie jej stwierdzeń. W przypadku gdy jeden z Rządów nie może zastosować się do jednego lub więcej zaleceń Komisji, poinformuje Komisję i drugi Rząd o przyczynach tego w swoim sprawozdaniu.

7. Komisja może połączyć postępowanie objęte niniejszą Sekcją z postępowaniem określonym w Sekcji III o ile roszczenia i problemy wynikają z tego samego incydentu bez przesądzania o prawie każdej ze stron lub Rządu przedstawiania dowodów i argumentów za pośrednictwem prawnika lub bez.

8. Sprawozdanie Komisji i sprawozdanie każdego Rządów będzie opublikowane w formie uzgodnionej przez Komisję.

Sekcja VII. PRAWO STOSOWANE

We wszystkich postępowaniach objętych niniejszym Załącznikiem Komisja stosować będzie:

- a) międzynarodowe konwencje, zarówno ogólne jak i szczegółowe ustalające zasady wyraźnie przyjęte przez oba Rządy łącznie z dwustronnymi i wielostronnymi porozumieniami między tymi dwoma Rządami dotyczących ogólnych spraw rybołówstwa i morskich;
- b) zwyczaj międzynarodowy jako dowód powszechnej praktyki przyjętej jako prawo;
- c) ogólne zasady prawa przyjęte przez społeczność międzynarodową;
- d) orzeczenia sądowe i opinie najwyższych kwalifikowanych publicystów naukowych z różnych krajów, jako pomocnicze środki dla określania zasad prawa.

Sekcja VIII. INNE ŚRODKI ZARADCZE

1. Nic w niniejszym Załączniku nie wyłącza, nie przesądza lub w jakikolwiek inny sposób nie wpływa na postępowanie prawne, lub prawa podjęcia takiego postępowania, lub w jakikolwiek sposób nie przesądza lub nie wpływa na materialne lub proceduralne prawa jakiegokolwiek osoby, niezależnie od tego czy osoba taka występuje przed lub bierze udział w postępowaniu Komisji.

2. Żadne roszczenie które było lub jest przedmiotem rozpoznawania lub arbitrażu między stronami nie będzie wniesione. Komisja może odmówić rozpatrzenia roszczenia na podstawie tego,

że powinno ono być połączone z istniejącym postępowaniem prawnym obejmującym zasadniczo te same sprawy i w którym prawo dające się zastosować w tym postępowaniu prawnym wydaje się zezwalać na takie połączenie.

3. Komisja natychmiast wstrzyma postępowanie pojednawcze dotyczące roszczenia w sprawie którego postępowanie prawne zostało już wszczęte, chyba że sąd pod którym postępowanie jest w toku określi, w oparciu o swoje upoważnienie prawne, że strony mogą prowadzić dalej postępowanie przed Komisją.

4. Komisja niezwłocznie przerwie postępowanie pojednawcze dotyczące roszczenia w sprawie którego istnieje obowiązująca umowa o arbitrażu.

Sekcja IX. FINANSOWANIE

Każdy z Rządów pokrywa wszystkie wydatki, wraz z odszkodowaniem, członków wyznaczonych do Komisji a także doradców technicznych przez siebie wyznaczonych. Oba Rządy ponosić będą w równych częściach wszystkie koszty związane z administracją i działaniem Komisji. Koszty te nie obejmują wydatków związanych z przedkładaniem i przygotowywaniem dowodów lub wystąpieniem świadków.

Z A Ł A C Z N I K II

ŚRODKI ZAPOBIEGAJĄCE KONFLIKTOM RYBACKIM NA WODACH PRZYLEGAJĄCYCH DO WYBRZEŻY STANÓW ZJEDNOCZONYCH

1. *a.* Niniejszy Załącznik stosuje się do wód przylegających do wschodnich wybrzeży Ameryki Północnej.

b. Dla celów niniejszego Załącznika:

«statek rybacki» oznacza jakikolwiek statek połowiący ryby, «statek» oznacza jakikolwiek statek rybacki i jakikolwiek statek przetwarzający ryby albo zaopatrujący lub świadczący usługi statkom rybackim.

2. *a.* Statki rybackie będą zarejestrowane i oznakowane tak aby była zapewniona ich właściwa identyfikacja na morzu, zgodnie z przepisami każdego Rządu. Właściwe władze każdego Rządu poinformują właściwe władze drugiego Rządu o przyjętym systemie rejestrowania i oznakowania.

b. Każdy statek rybacki będzie posiadał oficjalny dokument wydany przez właściwe władze jego kraju wskazujący nazwę (jeśli statek ją posiada), opis statku, jego przynależność państwową, litery i numer rejestracyjny, nazwę właściciela lub przedsiębiorstwa, do którego należy.

c. Każdy statek rybacki będzie nosił banderę państwową będącą w dobrym stanie i widoczną tak jak tego wymagają właściwe władze.

d. Przynależność państwowa statku rybackiego nie będzie nigdy ukrywana w jakikolwiek sposób.

3. *a.* Zgodnie z Międzynarodowymi Przepisami o Zapobieganiu Zderzeniom na Morzu wszystkie statki powinny prowadzić tak swoją działalność, ażeby nie załócili działalności statków rybackich lub sprzętu rybackiego.

b. Statki przychodzące na łowiska gdzie statki rybackie już połowią lub w tym celu wystawiły swój sprzęt powinny nawzajem informować się o pozycji i rozłożeniu sprzętu już wystawionego w morzu i nie powinny same tak ustawiać się lub swój sprzęt, ażeby zakłócać lub przeszkadzać operacjom rybackim znajdującym się w toku.

c. Żaden statek nie powinien kotwiczyć lub pozostawać na łowisku gdzie przeprowadzane są połowy jeżeli miałyby to zakłócać te połowy, chyba że jest to wymagane ze względu na jego własne operacje połowowe lub w wyniku wypadku lub innych okoliczności znajdujących się poza jego kontrolą.

d. Z wyjątkiem przypadków siły wyższej, żaden statek nie powinien wyrzucać do morza jakichkolwiek materiałów lub substancji, które mogą zakłócać połowy lub przeszkadzać względnie powodować uszkodzenie ryb, sprzętu rybackiego lub statków rybackich.

e. Żaden statek nie będzie używał bądź posiadał materiałów wybuchowych przeznaczonych do połowu ryb.

f. W celu uniknięcia uszkodzeń trałujący statek rybacki i jakiegokolwiek inne statki rybackie ze sprzętem rybackim będącym w ruchu podejmą wszystkie praktycznie możliwe środki, aby uniknąć kontaktu z sieciami i zestawami haczykowymi lub innym sprzętem, który nie jest ciągniony.

g. (1) W przypadku kiedy sieci należące do różnych statków rybackich zostaną wzajemnie poplątane, nie będą one przerywane bez zgody stron, których to dotyczy, chyba że jest niemożliwe ich oddzielenie w inny sposób.

(2) W przypadku kiedy w czasie prowadzenia przez statki rybackie połowów za pomocą zestawów haczykowych nastąpi ich poplątanie, statek rybacki który je ciągnie nie będzie ich przerywał, chyba, że nie mogą one być rozłączone w żaden inny sposób; w takim przypadku jakiegokolwiek zestawy haczykowe mogą być przerywane jeśli będą one mogły być niezwłocznie ponownie połączone.

(3) Z wyjątkiem przypadków ratownictwa i przypadków, których dotyczą dwa poprzedzające punkty sieci, zestawy haczykowe i inne narzędzia połowów nie będą pod żadnym jakimkolwiek by nie był pretekstem przecięte, zahaczone, zatrzymane lub podniesione, chyba, że przez statek do którego one należą.

(4) Jeśli statek najedzie lub w inny sposób stanie na przeszkodzie narzędziom połowowym nie należącym do niego—podejmie on wszystkie niezbędne środki w celu zmniejszenia do minimum uszkodzeń narzędzi połowowych. W tym samym czasie statek rybacki, do którego należą narzędzia połowowe będzie unikać jakichkolwiek działań mogących zwiększyć taką szkodę.

4. W odniesieniu do sieci, zestawów haczykowych i innego sprzętu rybackiego zakotwiczonego w morzu statki rybackie będą stosowały zasady określone dalej w niniejszym paragrafie:

a. Statki rybackie używające zakotwiczonych w morzu narzędzi połowowych będą informować zbliżające się statki o swojej aktualnej pozycji i rozmieszczeniu sprzętu połowowego.

b. Statki rybackie używające ruchomych narzędzi połowowych będą:

(1) utrzymywać stałą wizualną i radarową obserwację znaków wskazujących pozycję i rozmieszczenie zakotwiczonych w morzu narzędzi połowowych.

(2) unikać obszarów, gdzie jest wiadomym, że narzędzia połowowe są zakotwiczone w morzu.

5. Strona amerykańska poinformuje polską flotę rybacką przez kierownika polskiej floty rybackiej o znanej lokalizacji stawnych narzędzi połowowych w określonym czasie przez przekazywanie codziennych informacji radiowych w następujący sposób:

a) Informacje przekazywane pierwszego dnia każdego miesiąca będą sumarycznym raportem zawierającym całkowity opis stawnych narzędzi połowowych rozmieszczonych wzdłuż całego wybrzeża na ten dzień bez powoływania się na wcześniejsze informacje. Informacje te będą numerowane w sposób następujący:

01 01 75 (na dzień 1 stycznia 1975)

01 02 75 (na dzień 1 lutego 1975) i.t.d.

b) Kolejne, dalsze dzienne informacje dotyczące zmian wynikających z usytuowania stawnych narzędzi połowowych opisanych w pierwszej informacji w danym miesiącu będą numerowane w porządku w jakim są one przekazane w ciągu tego miesiąca, np. w styczniu 1975:

01 01 75

02 01 75

... ..

31 01 75

gdzie pierwsze dwie cyfry wskazują kolejny numer informacji w tym miesiącu. Sumaryczne i dzienne informacje będą wskazywały tak typ jak i rozmieszczenie stawnych narzędzi połowowych.

EXCHANGE OF NOTES CONSTITUTING AN AGREEMENT¹ BETWEEN
THE GOVERNMENT OF THE UNITED STATES OF AMERICA AND
THE GOVERNMENT OF THE POLISH PEOPLE'S REPUBLIC SUPPLE-
MENTING THE AGREEMENT OF 29 MAY 1975² REGARDING
FISHERIES IN THE WESTERN REGION OF THE MIDDLE ATLANTIC
OCEAN

I

May 29, 1975

Excellency:

I have the honor to refer to the Agreement between the Government of the United States of America and the Government of the Polish People's Republic Regarding Fisheries in the Western Region of the Middle Atlantic Ocean² and to Annex I thereof, which establishes a U.S.-Polish Fisheries Board. I have the honor to propose that in the case of termination of the Agreement pursuant to Article 13 thereof, unless otherwise agreed by both parties at that time, Annex I shall remain in force as a separate agreement, notwithstanding the termination of the Fisheries Agreement, until 60 days after one Government shall communicate notice to the other Government of its intention to denounce that Annex, and thereafter until the conclusion of any conciliation and Section VI proceedings instituted prior to the last day of that 60-day termination period.

I have the honor to propose that this note and Your Excellency's reply confirming the above understandings on behalf of your Government shall be regarded as constituting an agreement between the two Governments which shall enter into force on the date of your reply.

Accept, Excellency, the renewed assurances of my highest consideration.

For the Acting Secretary of State,
WILLIAM L. SULLIVAN, Jr.

His Excellency Romuald Pietraszek
Deputy Minister of Foreign Trade and Maritime Affairs
of the Polish People's Republic

II

EMBASSY OF THE POLISH PEOPLE'S REPUBLIC
WASHINGTON, D.C.

Washington, D.C., May 29, 1975

Sir:

I have the honor to acknowledge receipt of your note of today's date, which reads as follows:

[See note I]

¹ Came into force on 29 May 1975, the date of the note in reply, in accordance with the provisions of the said notes.

² See p. 168 of this volume.

I have further the honor to confirm the above understanding on behalf of the Government of the Polish People's Republic and to agree that your note and this reply shall be regarded as constituting an agreement between the two Governments.

I avail myself of this opportunity to renew to you, Sir, the assurances of my highest consideration.

I
sincerely,

[Signed]

ROMUALD PIETRASZEK

Deputy Minister of Foreign Trade and Maritime Affairs
of the Polish People's Republic

The Honorable William L. Sullivan, Jr.
Acting Deputy Assistant Secretary
for Oceans and Fisheries Affairs

[TRADUCTION — TRANSLATION]

ACCORD¹ ENTRE LE GOUVERNEMENT DES ÉTATS-UNIS D'AMÉRIQUE
ET LE GOUVERNEMENT DE LA RÉPUBLIQUE POPULAIRE DE
POLOGNE CONCERNANT LES PÊCHERIES DANS LA RÉGION
OCCIDENTALE DE L'OcéAN ATLANTIQUE MOYEN

Le Gouvernement des Etats-Unis d'Amérique et le Gouvernement de la République populaire de Pologne, continuant de reconnaître qu'il est nécessaire que les activités de pêche soient menées d'une façon rationnelle, compte dûment tenu de l'état des réserves de poisson et des résultats de la recherche scientifique, et prenant en considération la nécessité de développer et de coordonner les recherches scientifiques dans le domaine de la pêche ainsi que de se communiquer mutuellement les résultats de ces recherches,

Sont convenus des dispositions ci-après, qui complètent et modifient l'Accord signé le 2 juin 1973² à Varsovie :

Article premier. 1. Le Gouvernement des Etats-Unis d'Amérique et le Gouvernement de la République populaire de Pologne jugent souhaitable de développer les recherches concernant les espèces de poisson qui intéressent les deux parties. Ces recherches seront menées suivant les programmes nationaux ainsi que suivant des programmes de recherche arrêtés d'un commun accord.

2. Les services compétents des deux Gouvernements prendront des dispositions en vue :

- a) D'échanger des données scientifiques et statistiques, des publications et les résultats des recherches sur la pêche concernant la région visée par le présent Accord;
- b) De réunir, dans la mesure du possible, des spécialistes des deux pays et de prévoir la participation de spécialistes de chaque pays aux recherches halieutiques effectuées par des bateaux de l'autre pays;
- c) De réaliser en coopération un programme dans le cadre duquel des halieutistes de l'un des pays seraient mis à bord de bateaux de pêche de l'autre pays afin de recueillir des données biostatistiques dans les prises effectuées en appliquant diverses méthodes de pêche;
- d) De recueillir, en ce qui concerne les pêches que couvre le présent Accord, de la même manière que dans le cadre de la Commission internationale des pêches de l'Atlantique Nord-Ouest (CIPAN) des données biostatistiques sur la totalité de la prise (y compris les prises accidentelles) de toutes les espèces, par carré de 30 minutes de côté, par classe de navire et par filet relevé, et d'échanger ces données lors des rencontres régulières de représentants des autorités responsables des pêches dans les deux pays prévues à l'article 8 du présent Accord.

3. Chaque Gouvernement prendra les mesures appropriées pour assurer la coopération entre les institutions compétentes en matière de recherches dans le domaine de la pêche.

Article 2. 1. Chaque Gouvernement prendra les mesures appropriées pour garantir le maintien des réserves de poisson. A cette fin, chaque Gouvernement veillera à ce que ses ressortissants et ses bateaux :

¹ Entré en vigueur le 1^{er} juillet 1975, conformément à l'article 13.

² Nations Unies, *Recueil des Traités*, vol. 916, p. 185.

- a) S'abstiennent de pêcher pendant la période allant du 1^{er} janvier au 30 avril inclusivement dans la zone délimitée par des lignes droites selon les coordonnées ci-après :

<i>Latitude N.</i>	<i>Longitude O.</i>
40°05'	71°40'
39°50'	71°40'
37°50'	74°00'
37°10'	74°29'
36°30'	74°40'
36°30'	74°48'
37°10'	74°48'
37°50'	74°25'
38°24'	73°44'
39°40'	72°32'

Avec la réserve toutefois que la pêche effectuée à l'aide d'engins pélagiques sera autorisée au sud de 37°50' de latitude N.;

- b) S'abstiennent dans tous les cas de pratiquer la pêche spécialisée au *scup* (*Stenostomas*), au carrelet, au merluche écreuil, au merlu argenté, au menhaden, au bar noir, au hareng de rivière et au tassergal dans les parages situés à l'ouest et au sud de la sous-zone 5 de la zone définie dans la Convention internationale pour les pêcheries de l'Atlantique Nord-Ouest faite à Washington le 8 février 1949¹, et au nord du parallèle de 34° de latitude N., à l'exception de la pêche au menhaden pour laquelle la limite méridionale sera à 30° de latitude N.;
- c) Limitent, dans la zone visée à l'alinéa *b* du présent paragraphe, leurs prises accidentelles de *scup*, de carrelet, de merluche écreuil, de merlu argenté, de menhaden, de bar noir et de tassergal à la quantité totale maximale de 1 200 tonnes métriques par an, sous réserve qu'un tiers au maximum des prises accidentelles seront constitués par l'une des espèces susmentionnées. On entend par prises accidentelles les prises effectuées non intentionnellement lors de la pêche spécialisée d'autres espèces.

2. Les bateaux de pêche polonais s'abstiendront de se livrer à la pêche spécialisée des limandes à queue jaune et des merluches écreuils dans la zone située au large du sud de la Nouvelle-Angleterre, en gardant présente à l'esprit la réglementation sur la conservation des ressources applicables conformément à la Convention internationale pour les pêcheries de l'Atlantique Nord-Ouest.

3. Les dispositions du paragraphe 1 du présent article ne s'appliquent pas aux bateaux de moins de 110 pieds de long ni aux bâtiments faisant la pêche aux crustacés ou aux mollusques autres que les calmars.

Article 3. Les bateaux de pêche polonais :

1. S'abstiendront de pêcher pendant la période allant du 1^{er} février au 31 mars inclusivement dans la zone avoisinant la côte des Etats-Unis située au sud de 37°30' de latitude N., au nord de 35°00' de latitude N. et à l'ouest d'une ligne reliant les points définis par les coordonnées suivantes :

<i>Latitude N.</i>	<i>Longitude O.</i>
37°30'	74°38'
37°10'	74°48'
35°00'	74°48'

¹ Nations Unies, *Recueil des Traités*, vol. 157, p. 157.

2. Dans les eaux situées à l'ouest et au sud de la sous-zone 5 de la zone définie dans la Convention internationale pour les pêcheries de l'Atlantique Nord-Ouest et au nord du parallèle de 30° de latitude N. :

a) Limiteront leurs prises accidentelles de hareng de rivière (*Alosa aestivalis* et *a. pseudoharengus*)

(1) A la quantité totale maximale de 100 tonnes métriques par an pour l'ensemble des bateaux;

(2) Par bateau de pêche, à une quantité maximale de 10 000 kg ou à 2 p. 100 de la capacité de la cale à poisson du bateau, la plus grande de ces quantités étant retenue.

b) (1) Si la quantité maximale annuelle stipulée à l'alinéa a (1) ci-dessus pour l'ensemble des bateaux est atteinte, toutes les opérations polonaises de pêche cesseront pour le reste de l'année dans la zone avoisinant la côte des Etats-Unis située au sud de 39° de latitude N., au nord de 35° de latitude N. et à l'ouest d'une ligne reliant les points définis par les coordonnées suivantes :

Latitude N.	Longitude O.
35°00'	74°48'
37°10'	74°48'
37°50'	74°25'
38°24'	73°44'
39°00'	73°11'

(2) Tout bateau ayant atteint la quantité maximale stipulée à l'alinéa a (2) ci-dessus cessera immédiatement ses opérations dans la zone délimitée à l'alinéa b (1) ci-dessus pour le reste de l'année;

c) Eviteront les concentrations de harengs de rivière et, s'ils en rencontrent au cours de leurs opérations de pêche, prendront immédiatement les dispositions conclues pour les éviter lors des traits ultérieurs.

Si une prise accidentelle de harengs de rivière dépasse, en poids, 15 p. 100 de la prise d'un chalut quelconque, le bateau ayant effectué cette prise accidentelle ainsi que tous les bateaux se trouvant dans un rayon de 10 miles se rendront immédiatement, avant de replacer leurs filets, dans une autre zone éloignée d'au moins 10 miles du parage où ladite prise accidentelle a été effectuée.

Article 4. Conscient du fait que la prise accidentelle de certaines ressources biologiques du plateau continental est inévitable dans le cas de pêches visant d'autres espèces et effectuées à l'aide d'engins qui entrent en contact direct avec le fond marin, le Gouvernement de la République populaire de Pologne, afin de protéger et préserver les ressources biologiques du plateau continental des Etats-Unis, accepte de prendre les dispositions voulues pour :

1. Veiller à ce que ses ressortissants et ses bateaux :

a) S'abstiennent de se livrer à la pêche spécialisée de toute espèce de ressources biologiques du plateau continental des Etats-Unis sur ou sous le fond marin ou dans les eaux sus-jacentes audit plateau continental. Le Gouvernement des Etats-Unis fournira au Gouvernement de la République populaire de Pologne une liste énumérant les ressources biologiques du plateau continental des Etats-Unis. Cette liste fera, le cas échéant, l'objet de modifications au cours de la période de validité du présent Accord;

b) S'abstiennent lorsqu'ils se livrent à la pêche ou à des activités de soutien dans les eaux sus-jacentes au plateau continental des Etats-Unis, d'avoir à bord des

ressources biologiques quelconques provenant du plateau continental d'un autre pays;

- c) Evitent les concentrations de ressources biologiques du plateau continental et, lorsqu'ils rencontrent une telle concentration au cours de leurs opérations de pêche, prennent immédiatement les dispositions voulues pour éviter les concentrations lors de traits ultérieurs;
 - d) En cas de prise accidentelle de ressources biologiques du plateau continental, remettent immédiatement ces ressources à la mer en infligeant le minimum de dommages. La quantité, l'espèce, la position, les dates, le type d'engin, le temps de pose de l'engin au fond et le sort réservé à la prise seront sans retard consignés dans le journal de bord des opérations de pêche du bateau;
 - e) Autorisent et facilitent l'accès et l'inspection de leurs navires utilisant des engins de pêche traînés sur le fond marin par les fonctionnaires des Etats-Unis chargés de veiller au respect du présent Accord.
2. Limiter, au large de la côte des Etats-Unis, l'utilisation par ses ressortissants et ses bateaux d'engins de pêche entrant en contact avec le fond marin et assurer le remplacement de ces engins par d'autres engins qui, normalement utilisés, n'entrent pas en contact avec le fond.
 3. Recueillir, de la même manière que dans le cadre de la Commission internationale des pêches de l'Atlantique Nord-Ouest, les données relatives aux prises accidentelles de ressources biologiques du plateau continental des Etats-Unis par ses ressortissants et ses bateaux, ainsi qu'au sort réservé à ces ressources, et échanger ces renseignements avec le Directeur de la région Nord-Ouest du Service national des pêches des Etats-Unis lors des réunions prévues à l'article 8 du présent Accord.

Article 5. Les deux Gouvernements prendront des mesures appropriées pour veiller à ce que, dans les parages auxquels s'appliquent les dispositions du présent Accord, leurs ressortissants et leurs bateaux mènent leurs activités de pêche en tenant dûment compte de la nécessité de conserver les ressources de poisson.

Article 6. 1. Les bateaux de pêche polonais pourront effectuer des opérations de chargement dans les parages de la zone de pêche de neuf milles adjacente aux eaux territoriales des Etats-Unis d'Amérique dans les zones qui sont délimitées par les lignes droites reliant les points définis par les coordonnées ci-après :

a) Pendant la période allant du 15 novembre au 15 mai

<i>Latitude N.</i>	<i>Longitude O.</i>
40°40'55"	72°40'00"
40°42'02"	72°36'16"
40°35'34"	72°36'16"
40°34'31"	72°40'00"

b) Pendant la période allant du 15 septembre au 15 mai

<i>Latitude N.</i>	<i>Longitude O.</i>
39°09'00"	74°32'00"
39°11'30"	74°30'00"
39°08'00"	74°24'00"
39°05'30"	74°26'00"

c) Pendant la période allant du 15 septembre au 15 mai

<i>Latitude N.</i>	<i>Longitude O.</i>
37°26'30"	75°32'00"
37°29'30"	75°30'30"
37°27'30"	75°23'30"
37°24'30"	75°25'00"

2. Les bateaux de pêche polonais pourront effectuer ces opérations de chargement avec d'autres bâtiments polonais et des bâtiments d'autres Etats avec lesquels les Etats-Unis entretiennent des relations diplomatiques, sous réserve que ces derniers bâtiments soient utilisés en vertu d'un contrat d'affrètement ou autre conclu avec une entreprise de pêche polonaise pour de telles opérations de chargement.

3. Les navires d'appui polonais aviseront les stations de communication des garde-côtes de Boston (indicatif d'appel : NMF) ou de Portsmouth (indicatif d'appel : NMN) avant de procéder à des opérations de chargement dans les zones prévues à cet effet dans le présent article. Notification analogue sera donnée avant qu'un navire utilisé en vertu d'un contrat d'affrètement ou autre conclu avec une entreprise de pêche polonaise entre dans une zone de chargement pour y effectuer des opérations de chargement avec des bateaux de pêche polonais ou des navires d'appui.

Article 7. 1. Chacun des Gouvernements facilitera, dans le cadre de ses lois et règlements internes, l'entrée des bateaux de pêche, de recherche sur les pêcheries et d'appui aux opérations de pêche dans les ports appropriés.

2. Le Gouvernement des Etats-Unis d'Amérique autorisera l'entrée des bateaux polonais de pêche et d'appui aux opérations de pêche dans les ports de Baltimore, Boston, Camden, Philadelphie et New York. En outre, des dispositions spéciales seront prises, le cas échéant, en ce qui concerne l'accès des bateaux de recherche polonais exécutant un programme de recherche arrêté d'un commun accord en vertu des dispositions de l'article premier du présent Accord.

3. L'entrée dans les ports de Baltimore, Boston, Camden, Philadelphie et New York, comme indiqué ci-dessus au paragraphe 2, sera autorisée sous réserve que l'entrée prévue ait été notifiée quatre jours à l'avance à l'autorité compétente.

4. Le Gouvernement des Etats-Unis recevra à son Ambassade de Varsovie les listes des membres d'équipage pour lesquels il est demandé des visas valables pour une durée de six mois aux fins d'entrées multiples dans les ports des Etats-Unis conformément au paragraphe 2 ci-dessus. La liste d'équipage sera présentée au moins 14 jours avant la première entrée d'un navire de pêche dans un port des Etats-Unis et au moins sept jours avant la première entrée d'un navire d'appui. La présentation d'une liste d'équipage révisée (complémentaire) après qu'un navire aura quitté des ports polonais sera également régie par les dispositions du présent paragraphe, étant entendu que les visas délivrés à ce titre ne seront valables que pendant six mois à compter de la date du visa accordé pour l'équipage figurant sur la première liste. Dans la notification d'entrée faite en application du paragraphe 3 ci-dessus, il sera spécifié si une autorisation de descendre à terre est demandée au titre d'un tel visa valable pour des entrées multiples.

5. Tous les bateaux peuvent entrer dans les ports spécifiés au paragraphe 2 ci-dessus pour renouveler leurs provisions de vivres ou d'eau douce, faire le plein de combustible de soute, permettre à leur équipage de se reposer, faire procéder à de petites réparations et bénéficier des autres services qui sont généralement offerts dans ces ports, selon les lois et règlements en vigueur.

6. Sous réserve des dispositions du présent Accord, il est entendu que l'accès des bâtiments polonais à tout port des Etats-Unis est soumis aux lois et règlements en vigueur aux Etats-Unis.

7. Au cas où un marin polonais devrait être transféré de son bâtiment sur le territoire des Etats-Unis pour subir un traitement médical d'urgence, les autorités polonaises veilleront à ce que le marin quitte les Etats-Unis dans un délai de 14 jours après sa sortie de l'hôpital. Au cours de la période pendant laquelle le marin se trouvera aux Etats-Unis, il sera placé sous la responsabilité d'un représentant de la partie polonaise.

8. La relève, dans le port de New York, des équipages des bateaux polonais est autorisée sous réserve des dispositions suivantes :

- a) Soumission à l'Ambassade des Etats-Unis à Varsovie de demandes individuelles de visas de transit et de visas de membre d'équipage en faveur des membres d'équipage devant assurer la relève. Ces demandes seront soumises 14 jours avant la date d'arrivée des membres de l'équipage aux Etats-Unis et devront préciser dans chaque cas les noms, la date et le lieu de naissance, l'objet de la visite, le bateau auquel l'intéressé est assigné, le moyen de transport utilisé et la date d'arrivée. Chaque demande devra être accompagnée du passeport ou du livret de l'intéressé. Sous réserve des lois et règlements des Etats-Unis, l'Ambassade des Etats-Unis apposera des visas de transit et des visas de membre d'équipage sur chaque passeport ou livret avant de le retourner;
- b) Outre les conditions énoncées aux paragraphes 3 et 4 du présent article, communication au Département d'Etat, 14 jours avant l'arrivée, du nom du bateau et de la date de son arrivée probable, d'une liste des noms, dates et lieux de naissance des membres d'équipage devant débarquer aux Etats-Unis en vue de leur rapatriement en Pologne avec l'indication, dans chaque cas, de la date de départ des Etats-Unis et du moyen de transport prévu.

Chaque bateau polonais opérant dans la région que concerne le présent Accord sera autorisé à procéder à la relève de la totalité de son équipage une fois tous les 12 mois tant que le présent Accord restera en vigueur.

9. Chacune des dispositions ci-dessus du présent article pourra être modifiée à tout moment d'un commun accord.

Article 8. 1. Les deux Gouvernements jugent utile d'organiser :

- a) Des visites régulières de représentants des autorités de pêche des deux pays afin d'échanger des renseignements et d'examiner les problèmes actuels ou futurs que posent les lieux de pêche, les questions touchant les activités des flottilles de pêche et celles qu'entraîne l'application des dispositions du présent Accord; ces visites se feront au moins tous les trois mois, sur des bateaux appropriés des deux parties ou en un autre lieu qui sera convenu d'un commun accord;
- b) Des visites mutuelles de représentants des organisations de pêcheurs des deux parties, sur des bateaux pratiquant la pêche dans la partie occidentale de l'Atlantique moyen ou en un autre lieu qui sera convenu d'un commun accord.

2. Les participants à chaque visite rédigeront un court rapport sur leur visite, qu'ils adresseront aux autorités compétentes des deux Gouvernements. Ces visites seront organisées d'entente entre le Directeur régional du Service national des Pêches des Etats-Unis à Gloucester (Massachusetts) et les chefs des flottilles de pêche des entreprises de pêche DALMOR à Gdynia, ODRA à Swinoujscie, ou GRYF à Szczecin, selon le cas. Le Directeur régional du Service national des Pêches prendra les dispositions voulues pour que ces visites aient lieu au cours du premier et du troisième trimestre de chaque année et les chefs des flottilles de pêche polonaises en feront de même pour les deuxième et quatrième trimestres. L'échange de communications nécessaire à l'organisation de ces réunions interviendra dans le courant du premier mois de chaque trimestre. Chacune des parties informera l'autre deux semaines au moins avant la date de la visite des questions

qu'elle souhaite étudier. Chacune des parties pourra, le cas échéant, demander la tenue de réunions supplémentaires.

3. Afin de faciliter l'échange des communications relatives au présent Accord, chacune des parties avisera l'autre du nom et de l'indicatif radio des autorités compétentes à contacter dans la zone couverte par le présent Accord.

Article 9. 1. Le Gouvernement des Etats-Unis d'Amérique et le Gouvernement de la République populaire de Pologne prendront les dispositions voulues pour réduire au minimum les risques d'interférence entre les engins ancrés sur le fond marin et les engins de pêche mobiles et pour enquêter sur les interférences qui seraient signalées. Cette opération comprend :

- a) Pour la partie américaine, en ce qui concerne les engins de pêche fixes, la mise au point et l'utilisation de systèmes de balisage et de pose améliorés, ainsi que la notification en temps utile des emplacements connus d'engins de pêche fixes par transmission de messages radiophoniques quotidiens à la flottille polonaise.
- b) Pour la partie polonaise :
 - (1) La notification aux autorités américaines des zones de concentration de la flottille de pêche polonaise à proximité des emplacements où sont installés des engins fixes. Cette notification sera réalisée en répondant chaque jour aux notifications d'engins fixes transmises par les autorités américaines et comprendra l'indication des positions de la flottille polonaise et des bateaux d'inspection.
 - (2) L'accusé de réception des notifications quotidiennes d'engins de pêche fixes prévues à l'alinéa *a* ci-dessus.
 - (3) Des précautions supplémentaires de la part des bateaux polonais afin d'éviter les opérations de pêche susceptibles d'endommager les engins fixes posés par des pêcheurs américains procédant à une pêche spécialisée de ressources biologiques du plateau continental, y compris l'obligation pour les bateaux polonais de se maintenir à tout moment à distance raisonnable des zones d'engins fixes de manière à ne pas endommager ces engins et ne pas gêner leur pose ou leur levée.
- c) Pour les deux parties :
 - (1) Si un bateau opère à proximité d'une zone d'engins fixes de telle manière que les autorités compétentes de l'un ou l'autre des pays intéressés en concluent qu'une interférence risque de se produire, lesdites autorités, afin de permettre à l'Etat dont ledit bateau bat pavillon de remédier à la situation, prendront rapidement les mesures voulues pour éviter que ne se produise l'interférence. Ces mesures comprendront, si possible, la communication d'informations et d'avertissements au sujet du danger éventuel aux bateaux concernés ainsi qu'à tout inspecteur de l'autre Gouvernement dont la présence dans le voisinage est connue ou à toute autorité désignée par l'autre Gouvernement. Dès réception de ces communications, les autorités prendront sans retard les dispositions voulues pour essayer d'éviter que ne se produise une interférence. Les bateaux concernés devront également communiquer directement en utilisant les procédures internationales courantes de communication radio.
 - (2) Lorsqu'une interférence s'est produite, chacune des parties informera immédiatement les autorités compétentes de l'autre partie. Les parties veilleront toutes deux à ce que leurs inspecteurs compétents procèdent sans retard à des enquêtes approfondies. Dans la mesure du possible, ces enquêtes seront effectuées sur les lieux de l'incident. S'il en est ainsi convenu, l'enquête pourra être menée conjointement par les inspecteurs des deux parties. La proposition à cet effet sera adressée à l'inspecteur de l'autre partie par l'inspecteur de l'Etat dont le bateau concerné bat pavillon sur la demande du commandant de celui-ci. Les résultats de

ces enquêtes seront communiqués au comité des pêches américano-polonais afin qu'ils puissent être utilisés dans le cas de réclamations découlant de l'interférence.

- d) Pour l'application des dispositions du présent article, on se fondera dans la mesure du possible sur les dispositions et procédures détaillées énoncées à l'annexe II.

Article 10. Les deux Gouvernements sont convenus de créer le Comité des pêches américano-polonais décrit à l'annexe I, laquelle fait partie intégrante du présent Accord.

Article 11. Les parties auront la faculté de recourir au schéma commun des modalités d'application établi conformément à la Convention internationale pour les pêcheries de l'Atlantique Nord-Ouest pour exécuter les dispositions du présent Accord, sauf dans les cas où ce dernier prévoit des modalités d'application différentes. Aucune des dispositions du présent paragraphe ne vise à modifier l'application obligatoire du schéma établi conformément à la Convention internationale pour les Pêcheries de l'Atlantique Nord-Ouest aux dispositions prévues par la Convention en matière de conservation des ressources ni le système de modalités d'application visant la zone de pêche de neuf milles contiguë aux eaux territoriales des Etats-Unis d'Amérique.

Article 12. Aucune des dispositions du présent Accord ne sera interprétée comme préjugeant les vues de l'un ou l'autre Gouvernement en ce qui concerne le principe de la liberté de la pêche en haute mer.

Article 13. Le présent Accord entrera en vigueur le 1^{er} juillet 1975 et restera en vigueur pendant une période d'un an, et, si les deux parties en conviennent alors, il pourra par la suite rester en vigueur pour une nouvelle période d'un an. A la demande de l'un ou l'autre Gouvernement, les représentants des deux Gouvernements se réuniront à une date acceptable pour chacun d'eux, à tout moment au cours de la période de validité du présent Accord, en vue de modifier l'accord en cours ou ses annexes. En tout état de cause, les représentants des deux Gouvernements se rencontreront à une date mutuellement acceptable, avant l'expiration de la période de validité du présent Accord, afin d'examiner l'application de celui-ci et de décider d'arrangements ultérieurs. Nonobstant ce qui précède, l'un des Gouvernements pourra, à tout moment, notifier à l'autre son intention de dénoncer le présent Accord, auquel cas ce dernier prendra fin deux mois après la date de la notification. Des représentants des deux Gouvernements se rencontreront aussitôt que possible après réception de cette notification pour examiner les dispositions à prendre par la suite. Il pourra être mis fin de la même manière à une annexe durant la période de validité du présent Accord, sans porter préjudice à l'application de ce dernier. Dans le cas prévu par l'échange de notes du 29 mai 1975, il sera mis fin à l'annexe I conformément audit échange de notes.

EN FOI DE QUOI les soussignés, à ce dûment autorisés, ont signé le présent Accord.

FAIT à Washington, le 29 mai 1975, en double exemplaire, en langues anglaise et polonaise, les deux textes faisant également foi.

Pour le Gouvernement
des Etats-Unis d'Amérique :
[WILLIAM L. SULLIVAN, Jr]

Pour le Gouvernement
de la République populaire de Pologne :
[ROMUALD PIETRASZEK]

ANNEXE I

CRÉATION D'UN COMITÉ AMÉRICANO-POLONAIS
DES PÊCHES*Section I. CRÉATION DU COMITÉ*

1. Il est créé par les présentes un Comité des pêches américano-polonais (ci-après dénommé le Comité).

2. Le Comité est formé de quatre membres, dont deux sont nommés par le Gouvernement des Etats-Unis d'Amérique et deux par le Gouvernement de la République populaire de Pologne. Au moins un des deux membres nommés par chaque Gouvernement doit être au fait des principes généraux du droit international, en particulier de ceux qui sont applicables en matière de pêche. Chaque membre siège au gré du Gouvernement qui le nomme. Il appartient à chaque Gouvernement de veiller à ce qu'il soit bien représenté par deux membres.

3. Chaque Gouvernement peut nommer pour chacune des affaires examinées un conseiller technique qui siège au Comité sans droit de vote.

4. Toutes les décisions du Comité sont prises à l'unanimité des membres présents et votants sous réserve qu'au moins un des membres nommés par chaque Gouvernement soit présent.

5. Le Comité siège normalement à New York (Etat de New York). Dans la mesure nécessaire, eu égard au lieu où se trouvent les parties et aux preuves disponibles, le Comité peut siéger ailleurs.

6. Les langues de travail officielles du Comité sont l'anglais et le polonais. Les Gouvernements aident le Comité à obtenir les services de traduction et d'interprétation nécessaires.

7. Au sens de la présente annexe, le terme «ressortissant» s'entend de tout navire ou de toute personne, physique ou morale, y compris une entité gouvernementale.

Section II. FONCTIONS DE CONCILIATION

1. Le Comité examine les plaintes déposées par un ressortissant d'un Etat contre un ressortissant de l'autre Etat touchant le préjudice financier résultant pour le premier de la perte de son navire ou de ses engins de pêche ou des dommages qu'ils auraient subis.

2. Aucune plainte ne peut être déposée plus de six mois après la date à laquelle est survenu l'incident, à moins que le Comité ne décide à l'unanimité de faire une exception pour un incident qui aurait eu lieu durant les six semaines précédant l'entrée en vigueur de l'Accord.

Section III. PROCÉDURES DE CONCILIATION

1. Le Comité fixe sa procédure conformément aux dispositions de la présente annexe.

2. Les plaintes visées dans la section II sont soumises au Comité par voie de requête écrite. La requête revêt la forme d'une déclaration sous serment comprenant notamment un compte rendu détaillé de l'incident qui a motivé la plainte et indiquant l'identité de toutes les personnes et de tous les bâtiments en cause, la réparation demandée (les dommages-intérêts réclamés), ainsi qu'une liste des témoins éventuels au fait de l'incident. Toutes les preuves documentaires appropriées l'étayant sont communiquées au Comité en même temps que la plainte.

3. Au reçu de la plainte, le Comité commence dès que possible à enquêter sur l'incident et tient les deux Gouvernements informés. Chaque Gouvernement notifie immédiatement à ceux de ses ressortissants en cause la plainte qui est déposée contre eux. Ceux-ci peuvent de leur côté envoyer au Comité une déclaration sous serment en réponse à cette plainte. Leur réponse peut contenir une demande reconventionnelle motivée par le même incident que celui qui a provoqué la plainte. La demande reconventionnelle revêt la même forme et contient les mêmes renseignements qu'une plainte. Le Comité peut examiner ensemble des plaintes portant sur le même incident, sans préjudice du droit de chaque partie de produire des preuves, en se faisant ou non assister d'un conseil.

4. Le Comité peut demander aux parties en différend ou aux institutions gouvernementales compétentes de lui fournir des documents et des renseignements plus détaillés. Tous les rapports, déclarations ou autres pièces fournis au Comité sont, autant que faire se peut, présentés sous serment dûment authentifiés. Les rapports et documents officiels présentés par les Gouvernements n'ont pas besoin d'être ainsi authentifiés.

5. Si le demandeur ou le défendeur le demande, ou si lui-même le juge souhaitable, le Comité tient une audience au sujet de l'incident. Le demandeur et le défendeur peuvent comparaître à l'audience personnellement, ou par l'intermédiaire d'un représentant, en se faisant ou non assister d'un conseil, et peuvent produire des témoins. Le Comité peut citer comme témoin toute personne, organisation, société ou autre entité directement intéressée ou possédant sur l'affaire des renseignements directs. Le demandeur et le défendeur peuvent poser des questions à toutes les personnes venues témoigner à l'audience, étant entendu que nul n'est tenu de répondre à quelque question que ce soit.

6. Les Gouvernements facilitent la tâche du Comité.

Section IV. RAPPORT DE CONCILIATION

1. Le Comité établit un rapport exposant ses conclusions sur :

- a) Les faits qui ont motivé la plainte;
- b) L'étendue du préjudice subi;
- c) Le degré de responsabilité du demandeur ou du défendeur, le cas échéant; et
- d) L'indemnité qui devra éventuellement être versée par le défendeur ou le demandeur en réparation du préjudice causé par l'incident.

2. Si le Comité n'adopte pas ses conclusions à l'unanimité, il en est fait mention dans le rapport qui expose séparément l'opinion de chaque membre.

3. Le Comité communique son rapport au demandeur, au défendeur et aux deux Gouvernements 60 jours au plus tard après l'achèvement de la procédure prévue à la section III.

4. Dans les 30 jours qui suivent la réception du rapport du Comité, le demandeur ou le défendeur peut demander par écrit à celui-ci de reconsidérer son rapport, par une requête motivée et dûment étayée. Le Comité peut décider de reconsidérer son rapport et, s'il le juge bon, recevoir de nouvelles preuves ou tenir une nouvelle audience, ou les deux. La procédure exposée à la section III s'applique à ce nouvel examen.

5. Les deux Gouvernements s'engagent à favoriser le règlement à l'amiable des différends conformément aux conclusions du Comité.

6. Dans les 60 jours suivant la réception du rapport du Comité, chaque Gouvernement informe ce dernier par écrit des mesures prises par ses ressortissants conformément aux conclusions du Comité.

7. Si l'une des parties à une procédure de conciliation refuse de se ranger aux conclusions du Comité dans le cadre d'un règlement amiable, ce dernier engage les parties à soumettre leur différend à un arbitrage obligatoire.

8. Le rapport du Comité et le rapport de chacun des deux Gouvernements sont publiés sous la forme approuvée par le Comité.

Section V. RECOURS AU COMITÉ

Les deux Gouvernements encouragent leurs ressortissants à commencer par soumettre au Comité les plaintes motivées par la perte d'engins ou de bateaux de pêche ou par des dommages qu'ils auraient subis. Les Gouvernements fournissent aux intéressés des renseignements concernant le Comité.

Section VI. APPLICATION DES ACCORDS DE PÊCHE

1. Le Comité examine, à la demande de l'un ou l'autre des Gouvernements, les questions découlant de l'application des dispositions d'un accord de pêche bilatéral en vigueur entre eux ou les

plaintes déposées par l'un des Gouvernements pour violation d'une telle disposition par des navires battant pavillon de l'autre Gouvernement.

2. Dès qu'il a reçu notification écrite d'une question soulevée ou d'une plainte déposée par un Gouvernement, accompagnée de précisions sur l'incident et sur l'identité des personnes ou des navires en cause, le Comité en informe immédiatement l'autre Gouvernement et commence à enquêter sur l'affaire. Il examine les renseignements et les documents produits par les Gouvernements et peut leur adresser à ce sujet toute demande utile. A la demande de l'un ou l'autre Gouvernement, le Comité tient une audience à laquelle les deux Gouvernements se font représenter.

3. Les deux Gouvernements s'engagent à faciliter l'examen et l'enquête du Comité concernant les questions et les plaintes qu'il reçoit.

4. Sur la base de l'examen ou de l'enquête auxquels il a procédé, le Comité établit un rapport exposant ses conclusions sur :

- a) Les faits qui ont motivé la question ou la plainte;
- b) La nature et l'étendue de la violation éventuelle; et
- c) Le cas échéant, les procédures qu'il recommande de suivre pour éviter à l'avenir des difficultés ou des violations.

5. Si le Comité n'adopte pas le rapport à l'unanimité, il y fait figurer une ou plusieurs déclarations des membres dont l'avis diffère.

6. Pour déterminer s'il convient de prendre des mesures correctives, les deux Gouvernements examinent de bonne foi les rapports du Comité et lui adressent dans un délai de trois mois un rapport écrit sur les mesures prises pour donner effet à ses conclusions. Au cas où l'un des Gouvernements auquel le rapport a été communiqué ne serait pas en mesure de donner suite à une ou plusieurs des recommandations du Comité, il adresse à ce dernier ainsi qu'à l'autre Gouvernement un rapport exposant ses raisons.

7. Le Comité peut joindre la procédure prévue dans la présente section à celle qui est envisagée à la section III s'il s'agit de plaintes et de questions motivées par un même incident, sans préjudice du droit de chaque partie ou Gouvernement de produire des preuves et arguments, en se faisant ou non assister d'un conseil.

8. Le rapport du Comité et celui de chaque Gouvernement sont publiés sous la forme approuvée par le Comité.

Section VII. DROIT APPLICABLE

Dans toutes les procédures prévues par la présente Annexe, le Comité applique :

- a) Les conventions internationales, soit générales, soit spéciales, établissant des règles expressément reconnues par les deux Gouvernements, y compris les accords bilatéraux et multilatéraux conclus entre les deux Gouvernements au sujet de la pêche et des questions maritimes en général;
- b) La coutume internationale, comme preuve d'une pratique générale acceptée comme étant le droit;
- c) Les principes généraux de droit reconnus par les nations;
- d) Les décisions judiciaires et la doctrine des publicistes les plus qualifiés des différentes nations, comme moyen auxiliaire de déterminer des règles de droit.

Section VIII. AUTRES RECOURS

1. Aucune disposition de la présente annexe n'exclut le recours à une instance judiciaire, n'en préjuge l'issus ou ne porte atteinte de quelque autre manière à une telle instance ou au droit d'engager une telle instance, ni ne préjuge ou modifie en quoi que ce soit les droits d'une personne quelconque quant au fond d'une affaire ou en matière procédurale, que ladite personne comparaisse ou non devant le Comité ou participe ou non à la procédure engagée devant lui.

2. Aucune plainte ayant déjà fait ou faisant l'objet entre les parties d'un règlement judiciaire ou d'un arbitrage sur le fond ne peut être portée devant le Comité. Celui-ci peut refuser d'examiner une plainte au motif qu'elle doit être jointe à une instance judiciaire déjà pendante portant en substance sur les mêmes points, si la loi applicable à ladite instance semble permettre cette jonction.

3. Le Comité suspend immédiatement toute procédure de conciliation concernant une plainte au sujet de laquelle une instance judiciaire vient à être engagé, à moins que le tribunal devant lequel cette instance est introduite ne décide, dans l'exercice de ses pouvoirs légaux, que les parties peuvent poursuivre la procédure devant le Comité.

4. Le Comité met immédiatement fin à une procédure de conciliation concernant une plainte à laquelle s'applique un accord d'arbitrage obligatoire.

Section IX. FRAIS

Chaque Gouvernement assume tous les frais, y compris les rémunérations des membres désignés par lui qui siègent au Comité et de tous les conseillers techniques qu'il nomme. Les deux Gouvernements se partagent également toutes les dépenses d'administration et de fonctionnement du Comité. Ces dépenses ne comprennent pas les frais qu'entraînent la présentation ou la production des preuves ou la comparution des témoins.

ANNEXE II

MESURES VISANT À PRÉVENIR LES CONFLITS EN MATIÈRE DE PÊCHE DANS LES EAUX SITUÉES AU LARGE DE LA CÔTE DES ETATS-UNIS

1. a) La présente annexe s'applique aux eaux situées au large de la côte orientale de l'Amérique du Nord.

b) Aux fins de la présente Annexe,

«Bateau de pêche» désigne tout bateau employé pour la prise de poisson;

«Bateau» désigne tout bateau de pêche ainsi que tout navire employé pour le traitement du poisson ou pour l'approvisionnement des bateaux de pêche ou la fourniture de services à ceux-ci.

2. a) Les bateaux de pêche seront immatriculés et marqués afin de pouvoir être convenablement identifiés en mer conformément aux règlements de chacun des Gouvernements. Les autorités compétentes de chacun des Gouvernements informeront les autorités compétentes de l'autre Gouvernement du système d'immatriculation et de marques utilisé.

b) Chaque bateau de pêche aura à bord un document officiel, émis par l'autorité compétente de son pays, indiquant son nom, s'il en a un, la description du bateau, sa nationalité, les lettres et chiffres de son numéro d'immatriculation, ainsi que le nom du propriétaire ou de l'entreprise ou de l'association auquel il appartient.

c) Chaque bateau de pêche sera pourvu d'un pavillon national en bon état à hisser à la demande des autorités compétentes.

d) La nationalité d'un bateau de pêche ne doit d'aucune manière être dissimulée.

3. a) Sous réserve des Règles internationales pour prévenir les abordages en mer, tous les bateaux éviteront de gêner la manœuvre des bateaux de pêche ou des engins de pêche.

b) Les bateaux arrivant sur des lieux de pêche où des bateaux de pêche sont déjà en train de pêcher ou ont mis à l'eau leurs engins pour ce faire s'informeront de la position et de l'étendue des engins déjà mis à l'eau et ne se placeront pas ni n'installeront leurs engins de pêche d'une façon qui puisse gêner ou empêcher les opérations en cours.

c) Aucun bateau ne jettera l'ancre ou ne demeurera dans un lieu de pêche où des opérations de pêche sont en cours s'il risque de gêner ces opérations, à moins que ce ne soit pour y pêcher lui-même ou qu'il n'y soit retenu par un accident ou par d'autres raisons indépendantes de sa volonté.

d) Sauf cas de force majeure, aucun bateau ne déversera dans la mer d'objets ou de substances qui risquent de gêner la pêche ou de constituer un obstacle ou un danger pour le poisson, les engins ou les bateaux de pêche.

e) Aucun bateau n'utilisera ou ne détiendra à bord des explosifs destinés à prendre du poisson.

f) Afin d'éviter des dommages, les bateaux pêchant au chalut et autres bateaux de pêche utilisant des engins mouvants prendront toutes les mesures possibles pour éviter les filets, lignes ou autres engins stationnaires.

g) (1) Les filets appartenant à différents bateaux de pêche qui s'entrecroisent ne seront pas sectionnés sans l'approbation des parties intéressées, à moins qu'il ne soit impossible de les séparer d'autres manières.

(2) Si les lignes qu'utilisent différents bateaux de pêche s'entremêlent, le bateau de pêche qui les relève ne les sectionnera que si elles ne peuvent être autrement dégagées; dans ce cas, les lignes ainsi sectionnées seront dans la mesure du possible immédiatement renouvelées.

(3) Sauf dans les cas de sauvetage ou dans les cas envisagés aux deux alinéas précédents, les filets, lignes et autres engins ne seront sous aucun prétexte sectionnés, accrochés, maniés ou relevés, si ce n'est par le bateau de pêche auquel ils appartiennent.

(4) Si un bateau de pêche rend inopérant ou engage de façon quelconque un engin qui ne lui appartient pas, il prendra toutes les mesures voulues pour réduire au minimum les dommages que pourrait subir ledit engin. Le bateau de pêche auquel appartient l'engin évitera de son côté toute manœuvre susceptible d'aggraver ces dommages.

4. En ce qui concerne les filets, lignes et autres engins ancrés en mer, les bateaux de pêche se conformeront aux règles du présent paragraphe énoncées ci-après.

a) Les bateaux de pêche utilisant des engins ancrés dans la mer notifieront, lorsque ces engins sont posés, les bateaux qui s'approchent de la position et de l'étendue des engins.

b) Les bateaux de pêche utilisant des engins mobiles :

(1) Maintiendront une veille visuelle et par radar continue pour détecter les balises indiquant la position et l'étendue des engins ancrés en mer;

(2) Eviteront les zones où l'on sait que des engins sont ancrés en mer.

5. La partie américaine informera en temps opportun la flottille de pêche polonaise, par l'intermédiaire du chef de la flottille de pêche polonaise, des emplacements connus d'engins de pêche fixes en transmettant des messages radio quotidiens de la manière suivante :

a) Le message transmis le premier jour de chaque mois consistera en un rapport récapitulatif contenant une description détaillée des engins de pêche fixes situés le long de la totalité de la côte à cette date, sans se référer aux messages précédents; ces messages seront numérotés comme suit :

01 01 75 (pour le 1^{er} janvier 1975)

01 02 75 (pour le 1^{er} février 1975), etc.

b) Les messages quotidiens ultérieurs relatifs aux modifications intervenues dans la position des engins fixes décrits dans le premier message du mois en cours seront numérotés selon l'ordre dans lequel ils seront transmis au cours dudit mois; ainsi pour janvier 1975 :

01 01 75

02 01 75

.....

31 01 75

les deux premiers chiffres indiquant l'ordre séquentiel du message au cours du mois considéré. Le rapport récapitulatif ainsi que les messages quotidiens indiqueront le type et l'emplacement des engins de pêche fixes.

[TRADUCTION — TRANSLATION]

ÉCHANGE DE NOTES CONSTITUANT UN ACCORD¹ ENTRE LE GOUVERNEMENT DES ÉTATS-UNIS D'AMÉRIQUE ET LE GOUVERNEMENT DE LA RÉPUBLIQUE POPULAIRE DE POLOGNE COMPLÉTANT L'ACCORD DU 29 MAI 1975² CONCERNANT LES PÊCHERIES DANS LA RÉGION OCCIDENTALE DE L'OcéAN ATLANTIQUE MOYEN

I

Le 29 mai 1975

Monsieur le Vice-Ministre,

Me référant à l'Accord entre le Gouvernement des Etats-Unis d'Amérique et le Gouvernement de la République populaire de Pologne concernant les pêcheries dans la région occidentale de l'océan Atlantique moyen et à l'annexe I audit Accord portant création d'un comité des pêches américano-polonais, j'ai l'honneur de proposer qu'en ce qui concerne le cas de dénonciation prévu à l'article 13 dudit Accord, et à moins que les deux parties n'en conviennent alors autrement, l'annexe I reste en vigueur en tant qu'accord distinct, nonobstant la dénonciation de l'Accord concernant les pêcheries, pendant les 60 jours suivant la date à laquelle l'un des Gouvernements aura notifié à l'autre son intention de dénoncer ladite annexe, et ultérieurement jusqu'à la conclusion de toute procédure de conciliation ou d'application de la section VI entreprise avant l'expiration de la période de 60 jours suivant la dénonciation.

Je propose que la présente note et votre réponse confirmant l'agrément de votre Gouvernement à ce qui précède soient considérées comme constituant entre les deux Gouvernements un accord qui entrera en vigueur à la date de votre réponse.

Veuillez agréer, etc.

Pour le Secrétaire d'Etat
par intérim,

WILLIAM L. SULLIVAN, Jr

Son Excellence Monsieur Romuald Pietraszek
Vice-Ministre du Commerce extérieur
et des affaires maritimes de la République
populaire de Pologne

II

AMBASSADE DE LA RÉPUBLIQUE POPULAIRE DE POLOGNE
WASHINGTON, D.C.

Washington, le 29 mai 1975

Monsieur le Sous-Secrétaire adjoint,

J'ai l'honneur d'accuser réception de votre note en date de ce jour, dont la teneur est la suivante :

[Voir note I]

¹ Entré en vigueur le 29 mai 1975, date de la note de réponse, conformément aux dispositions desdites notes.

² Voir p. 195 du présent volume.

Je tiens à confirmer que la proposition ci-dessus rencontre l'agrément du Gouvernement de la République populaire de Pologne et que votre note et la présente réponse seront considérées comme constituant un accord entre les deux Gouvernements.

Je saisis cette occasion, etc.

[Signé]

ROMUALD PIETRASZEK

Vice-Ministre du Commerce extérieur
et des affaires maritimes
de la République populaire de Pologne

Monsieur William L. Sullivan, Jr
Sous-Secrétaire adjoint par intérim
aux affaires des océans et des pêches

No. 14748

**UNITED STATES OF AMERICA
and
INDONESIA**

**Agreement for sales of agricultural commodities (with
agreed minutes). Signed at Jakarta on 30 May 1975**

Authentic text: English.

Registered by the United States of America on 7 May 1976.

**ÉTATS-UNIS D'AMÉRIQUE
et
INDONÉSIE**

**Accord relatif à la vente de produits agricoles (avec procès-
verbaux approuvés). Signé à Jakarta le 30 mai 1975**

Texte authentique : anglais.

Enregistré par les États-Unis d'Amérique le 7 mai 1976.

AGREEMENT¹ BETWEEN THE GOVERNMENT OF THE UNITED STATES OF AMERICA AND THE GOVERNMENT OF THE REPUBLIC OF INDONESIA FOR SALES OF AGRICULTURAL COMMODITIES

The Government of the United States of America and the Government of the Republic of Indonesia,

Recognizing the desirability of expanding trade in agricultural commodities between the United States of America (hereinafter referred to as the exporting country) and the Republic of Indonesia (hereinafter referred to as the importing country) and with other friendly countries in a manner that will not displace usual marketings of the exporting country in these commodities or unduly disrupt world prices of agricultural commodities or normal patterns of commercial trade with friendly countries;

Taking into account the importance to developing countries of their efforts to help themselves toward a greater degree of self-reliance, including efforts to meet their problems of food production and population growth;

Recognizing the policy of the exporting country to use its agricultural productivity to combat hunger and malnutrition in the developing countries, to encourage these countries to improve their own agricultural production, and to assist them in their economic development;

Recognizing the determination of the importing country to improve its own production, storage, and distribution of agricultural food products, including the reduction of waste in all stages of food handling;

Desiring to set forth the understandings that will govern the sales of agricultural commodities to the importing country pursuant to Title I of the Agricultural Trade Development and Assistance Act, as amended (hereinafter referred to as the Act), and the measures that the two Governments will take individually and collectively in furthering the above-mentioned policies;

Have agreed as follows:

PART I. GENERAL PROVISIONS

Article I

A. The Government of the exporting country undertakes to finance the sale of agricultural commodities to purchasers authorized by the Government of the importing country in accordance with the terms and conditions set forth in this agreement.

B. The financing of the agricultural commodities listed in Part II of this agreement will be subject to:

1. the issuance by the Government of the exporting country of purchase authorizations and their acceptance by the Government of the importing country; and
2. the availability of the specified commodities at the time of exportation.

C. Application for purchase authorizations will be made within 90 days after the effective date of this agreement, and, with respect to any additional commodities or amounts of commodities provided for in any supplementary agreement, within 90 days after the effective date of such supplementary agreement. Purchase authorizations shall

¹ Came into force on 30 May 1975 by signature, in accordance with part III (A).

include provisions relating to the sale and delivery of such commodities, and other relevant matters.

D. Except as may be authorized by the Government of the exporting country, all deliveries of commodities sold under this agreement shall be made within the supply periods specified in the commodity table in Part II.

E. The value of the total quantity of each commodity covered by the purchase authorizations for a specified type of financing authorized under this agreement shall not exceed the maximum export market value specified for that commodity and type of financing in Part II. The Government of the exporting country may limit the total value of each commodity to be covered by purchase authorizations for a specified type of financing as price declines or other marketing factors may require, so that the quantities of such commodity sold under a specified type of financing will not substantially exceed the applicable approximate maximum quantity specified in Part II.

F. The Government of the exporting country shall bear the ocean freight differential for commodities the Government of the exporting country requires to be transported in United States flag vessels (approximately 50 percent by weight of the commodities sold under the agreement). The ocean freight differential is deemed to be the amount, as determined by the Government of the exporting country, by which the cost of ocean transportation is higher (than would otherwise be the case) by reason of the requirement that the commodities be transported in United States flag vessels. The Government of the importing country shall have no obligation to reimburse the Government of the exporting country for the ocean freight differential borne by the Government of the exporting country.

G. Promptly after contracting for United States flag shipping space to be used for commodities required to be transported in United States flag vessels, and in any event not later than presentation of vessel for loading, the Government of the importing country or the purchasers authorized by it shall open a letter of credit, in United States dollars, for the estimated cost of ocean transportation for such commodities.

H. The financing, sale, and delivery of commodities under this agreement may be terminated by either Government if that Government determines that because of changed conditions the continuation of such financing, sale, or delivery is unnecessary or undesirable.

Article II

A. Initial Payment

The Government of the importing country shall pay, or cause to be paid, such initial payment as may be specified in Part II of this agreement. The amount of this payment shall be that portion of the purchase price (excluding any ocean transportation costs that may be included therein) equal to the percentage specified for initial payment in Part II and payment shall be made in United States dollars in accordance with the applicable purchase authorization.

B. Currency Use Payment

The Government of the importing country shall pay, or cause to be paid, upon demand by the Government of the exporting country in amounts as it may determine, but in any event no later than one year after the final disbursement by the Commodity Credit Corporation under this agreement, or the end of the supply period, whichever is later, such payment as may be specified in Part II of the agreement pursuant to Section 103(b) of the Act (hereinafter referred to as the Currency Use Payment). The currency use payment shall be that portion of the amount financed by the exporting country equal to the

percentage specified for currency use payment in Part II. Payment shall be made in accordance with paragraph H and for purposes specified in Subsection 104(a), (b), (e) and (h) of the act, as set forth in Part II of this agreement. Such payment shall be credited against (a) the amount of each year's interest payment due during the period prior to the due date of the first installment payment, starting with the first year, plus (b) the combined payments of principal and interest starting with the first installment payment, until the value of the currency use payment has been offset. Unless otherwise specified in Part II, no requests for payment will be made by the Government of the exporting country prior to the first disbursement by the Commodity Credit Corporation of the exporting country under this agreement.

C. *Type of Financing*

Sales of the commodities specified in Part II shall be financed in accordance with the type of financing indicated therein. Special provisions relating to the sale are also set forth in Part II.

D. *Credit Provisions*

1. With respect to commodities delivered in each calendar year under this agreement, the principal of the credit (hereinafter referred to as principal) will consist of the dollar amount disbursed by the Government of the exporting country for the commodities (not including any ocean transportation costs) less any portion of the initial payment payable to the Government of the exporting country.

The principal shall be paid in accordance with the payment schedule in Part II of this agreement. The first installment payment shall be due and payable on the date specified in Part II of this agreement. Subsequent installment payments shall be due and payable at intervals of one year thereafter. Any payment of principal may be made prior to its due date.

2. Interest on the unpaid balance of the principal due the Government of the exporting country for the commodities delivered in each calendar year shall be paid as follows:

- a. In the case of Dollar Credit, interest shall begin to accrue on the date of last delivery of these commodities in each calendar year. Interest shall be paid not later than the due date of each installment payment of principal, except that if the date of the first installment is more than a year after such date of last delivery, the first payment of interest shall be made not later than the anniversary date of such date of last delivery and thereafter payment of interest shall be made annually and not later than the due date of each installment payment of principal.
- b. In the case of Convertible Local Currency Credit, interest shall begin to accrue on the date of dollar disbursement by the Government of the exporting country. Such interest shall be paid annually beginning one year after the date of last delivery of commodities in each calendar year, except that if the installment payments for these commodities are not due on same anniversary of such date of last delivery, any such interest accrued on the due date of the first installment payment shall be due on the same date as the first installment and thereafter such interest shall be paid on the due dates of the subsequent installment payments.

3. For the period of time from the date the interest begins to the due date for the first installment payment, the interest shall be computed at the initial interest rate specified in Part II of this agreement. Thereafter, the interest shall be computed at the continuing interest rate specified in Part II of this agreement.

E. *Deposit of Payments*

The Government of the importing country shall make, or cause to be made, payments to the Government of the exporting country in the currencies, amounts, and at the exchange rates provided for in this agreement as follows:

1. Dollar payments shall be remitted to the Treasurer, Commodity Credit Corporation, United States Department of Agriculture, Washington, D.C. 20250, unless another method of payment is agreed upon by the two governments."
2. Payments in the local currency of the importing country (hereinafter referred to as local currency), shall be deposited to the account of the Government of the United States of America in interest bearing accounts in banks selected by the Government of the United States of America in the importing country.

F. *Sales Proceeds*

The total amount of the proceeds accruing to the importing country from the sale of commodities financed under this agreement, to be applied to the economic development purposes set forth in Part II of this agreement, shall be not less than the local currency equivalent of the dollar disbursement by the government of the exporting country in connection with the financing of the commodities (other than the ocean freight differential), provided, however, that the sales proceeds to be so applied shall be reduced by the currency use payment, if any, made by the government of the importing country. The exchange rate to be used in calculating this local currency equivalent shall be the rate at which the central monetary authority of the importing country, or its authorized agent, sells foreign exchange for local currency in connection with the commercial import of the same commodities. Any such accrued proceeds that are loaned by the government of the importing country to private or non-governmental organizations shall be loaned at rates of interest approximately equivalent to those charged for comparable loans in the importing country. The government of the importing country shall furnish in accordance with its fiscal year budget reporting procedure, at such times as may be requested by the government of the exporting country but not less often than annually, a report of the receipt and expenditure of the proceeds, certified by the appropriate audit authority of the government of the importing country, and in case of expenditures the budget sector in which they were used.

G. *Computations*

The computation of the initial payment, currency use payment and all payments of principal and interest under this agreement shall be made in United States dollars.

H. *Payments*

All payments shall be in United States dollars or, if the Government of the exporting country so elects,

1. The payments shall be made in readily convertible currencies of third countries at a mutually agreed rate of exchange and shall be used by the government of the exporting country for payment of its obligations or, in the case of currency use payments, used for the purposes set forth in Part II of this agreement; or
2. The payments shall be made in local currency at the applicable exchange rate specified in Part I, Article III, G of this agreement in effect on the date of payment and shall, at the option of the Government of the exporting country, be converted to United States dollars at the same rate, or used by the Government of the exporting country for payment of its obligations or, in the case of currency use payments, used for the purposes set forth in Part II of this agreement in the importing country.

Article III

A. *World Trade*

The two Governments shall take maximum precautions to assure that sales of agricultural commodities pursuant to this agreement will not displace usual marketings of the exporting country in these commodities or unduly disrupt world prices of agricultural commodities or normal patterns of commercial trade with countries the Government of the exporting country considers to be friendly to it (referred to in this agreement as friendly countries). In implementing this provision the Government of the importing country shall:

1. insure that total imports from the exporting country and other friendly countries into the importing country paid for with the resources of the importing country will equal at least the quantities of agricultural commodities as may be specified in the usual marketing table set forth in Part II during each import period specified in the table and during each subsequent comparable period in which commodities financed under this agreement are being delivered. The imports of commodities to satisfy these usual marketing requirements for each import period shall be in addition to purchases financed under this agreement;
2. take steps to assure that the exporting country obtains a fair share of any increase in commercial purchases of agricultural commodities by the importing country;
3. take all possible measures to prevent the resale, diversion in transit, or transshipment to other countries or the use for other than domestic purposes of the agricultural commodities purchased pursuant to this agreement (except where such resale, diversion in transit, transshipment or use is specifically approved by the Government of the United States of America);
4. take all possible measures to prevent the export of any commodity of either domestic or foreign origin, which is defined in Part II of this agreement, during the export limitation period specified in the export limitation table in Part II (except as may be specified in Part II or where such export is otherwise specifically approved by the Government of the United States of America).

B. *Private Trade*

In carrying out the provisions of this agreement, the two Governments shall seek to assure conditions of commerce permitting private traders to function effectively.

C. *Self-Help*

Part II describes the program the Government of the importing country is undertaking to improve its production, storage, and distribution of agricultural commodities. The Government of the importing country shall furnish in such form and at such time as may be requested by the Government of the exporting country, a statement of the progress the Government of the importing country is making in carrying out such self-help measures.

D. *Reporting*

In addition to any other reports agreed upon by the two Governments, the Government of the importing country shall furnish at least quarterly for the supply period specified in Part II, Item I of this agreement and any subsequent comparable period during which commodities purchased under this agreement are being imported or utilized.

1. the following information in connection with each shipment of commodities under the agreement: the name of each vessel; the date of arrival; the port of arrival; the commodity and quantity received; and the condition in which received;

2. a statement by it showing the progress made toward fulfilling the usual marketing requirements;
3. a statement of the measures it has taken to implement the provisions of Sections A 2 and 3 of this Article; and
4. statistical data on imports by country of origin and exports by country of destination, of commodities which are the same as or like those imported under the agreement.

E. *Procedures for Reconciliation and Adjustment of Accounts*

The two Governments shall each establish appropriate procedures to facilitate the reconciliation of their respective records on the amounts financed with respect to the commodities delivered during each calendar year. The Commodity Credit Corporation of the exporting country and the Government of the importing country may make such adjustments in the credit accounts as they mutually decide are appropriate.

F. *Definitions*

For the purposes of this agreement:

1. delivery shall be deemed to have occurred as of the on-board date shown in the ocean bill of lading which has been signed or initialed on behalf of the carrier,
2. import shall be deemed to have occurred when the commodity has entered the country, and passed through customs, if any, of the importing country, and
3. utilization shall be deemed to have occurred when the commodity is sold to the trade within the importing country without restriction on its use within the country or otherwise distributed to the consumer within the country.

G. *Applicable Exchange Rate*

For the purposes of this agreement, the applicable exchange rate for determining the amount of any local currency to be paid to the Government of the exporting country shall be a rate in effect on the date of payment by the importing country which is not less favorable to the Government of the exporting country than the highest exchange rate legally obtainable in the importing country and which is not less favorable to the Government of the exporting country than the highest exchange rate obtainable by any other nation. With respect to local currency:

1. As long as a unitary exchange rate system is maintained by the Government of the importing country, the applicable exchange rate will be the rate at which the central monetary authority of the importing country, or its authorized agent, sells foreign exchange for local currency.
2. If a unitary rate system is not maintained, the applicable rate will be the rate (as mutually agreed by the two Governments) that fulfills the requirements of the first sentence of this section G.

H. *Consultation*

The two Governments shall, upon request of either of them, consult regarding any matter arising under this agreement, including the operation of arrangements carried out pursuant to this agreement.

I. *Identification and Publicity*

The Government of the importing country shall undertake such measures as may be mutually agreed prior to delivery for the identification of food commodities at points of distribution in the importing country, and for publicity in the same manner as provided for in subsection 103 (f) of the Act.

PART II. PARTICULAR PROVISIONS

Item I. COMMODITY TABLE

<i>Commodity</i>	<i>Supply Period (CY)</i>	<i>Approx. Max. Quantity</i>	<i>Max. Market Value</i>
Cotton	1975	195,000 Bales	\$40.9 million
		TOTAL	\$40.9 million

Item II. PAYMENT TERMS

Convertible Local Currency Credit (CLCC)

1. Initial Payment—Fifteen (15) percent
2. Currency Use Payment—Ten (10) percent for Section 104(A) purposes
3. Number of Installment Payments—Twenty (20)
4. Amount of Each Installment Payment—Approximately equal annual amounts
5. Due Date of First Installment Payment—Six (6) years after date of last delivery of commodities in each calendar year
6. Initial Interest Rate—Three (3) percent
7. Continuing Interest Rate—Four (4) percent

Item III. USUAL MARKETING TABLE

<i>Commodity</i>	<i>Import Period (CY)</i>	<i>Usual Marketing Requirement</i>
Cotton	1975	117,000 bales of which at least 99,000 bales shall be imported from the United States of America

Item IV. EXPORT LIMITATIONS

A. **Export Limitation Period:** The export limitation period shall be the United States Calendar Year 1975 or any subsequent U.S. calendar year in which commodities financed under this agreement are being imported or utilized.

B. **Commodities To Which Export Limitations Apply:** For the purposes of Part I, Article III A (4), of this agreement, the commodity which may not be exported is cotton and cotton textiles (including yarn and waste), except batiks and similar handicraft products and as noted in sub-paragraph C, below.

C. **Permissible Export:**

<i>Commodity</i>	<i>Quantities and Conditions</i>	<i>Period Exports Permitted</i>
Cotton Textiles, General	If the export limitation shown in sub-paragraph B, above, is exceeded, the raw cotton equivalent in weight of such cotton textile exports will, in addition to the U.S. portion of the UMR provided in Item III, be imported from the United States into the Republic of Indonesia and paid for with the resources of the importing country, but such offset purchase requirement need not exceed the level of total Title I, PL-480, imports during the supply period.	During U.S. CY 1975 and any subsequent comparable supply period during which cotton purchased under this agreement is being imported or utilized.

Cotton Textiles,
Export to Laos

The Government of the Republic of Indonesia may export to Laos up to 500,000 meters of blended textiles with a raw cotton content equivalent in weight of 120 bales (480 pounds net) under the provisions of the GOI/LAO PGNU loan agreement signed January 31, 1975.

The authorized export quantity during U.S. CY 1975 or any subsequent period during which cotton purchased under this agreement is being imported and utilized.

Item V. SELF-HELP MEASURES

The Government of Indonesia continues to accord high national priority to increasing production of food. To consolidate gains in recent years and to assure continued progress, the GOI intends:

- A. To continue efforts to achieve progress in agricultural production through:
 1. Agricultural Research
 2. Production and Distribution of Improved Seeds
 3. Expansion of the Supply of Agricultural Credit
 4. Strengthening Agricultural Extension
 5. Expanding and Improving Agricultural Education at the Secondary and University Levels
- B. To improve the marketing system including procurement procedures for Government stabilization programs, and improvement of facilities for handling and storage of grains.
- C. To expand production of secondary crops such as corn, especially in multiple cropping programs.
- D. To expand the supply and improve the distribution of fertilizer, insecticides and herbicides.

Item VI. ECONOMIC DEVELOPMENT PURPOSES FOR WHICH PROCEEDS ACCRUING TO IMPORTING COUNTRY ARE TO BE USED

The proceeds accruing to the importing country from the sale of commodities financed under this agreement will be used for financing the self-help measures set forth in the agreement and for other projects and programs contained in the development budget of the Government of the Republic of Indonesia.

PART III. FINAL PROVISIONS

A. This agreement may be terminated by either Government by notice of termination to the other Government for any reason, and by the Government of the exporting country if it should determine that the self-help program described in the agreement is not being adequately developed. Such termination will not reduce any financial obligations the Government of the importing country has incurred as of the date of termination.

The Agreement shall enter into force upon signature.

B. IN WITNESS WHEREOF, the respective representatives, duly authorized for the purpose, have signed the present agreement.

DONE at Jakarta, Indonesia, in duplicate, this 30th day of May, 1975.

For the Government
of the United States of America:

[Signed — Signé]¹

For the Government
of the Republic of Indonesia:

[Signed — Signé]²

AGREED MINUTES

The following minutes of negotiation of the PL-480, Title 1, Agreement of May 30, 1975, are agreed upon by the representatives of the signatory Governments:

1. The representatives of the Government of Indonesia understood that the Preamble and Parts I and III are standard and applicable to all Title I PL-480 Agreements.

2. The attention of the representatives of the Government of Indonesia has been called to the provisions of Part II, specifically to the time period restrictions and quantities of cotton required to be purchased commercially against the Usual Marketing Requirement (UMR) with its own resources.

3. In addition to the delivery limitations and UMR purchases noted in the preceding minute, the representatives of the Government of Indonesia understood that:

- a. shipments not loaded on board or receiving custody Bill of Lading by June 30, 1975, must be charged to the United States Fiscal Year 1976 budget, and could reduce the United States capability for further assistance during that fiscal year by the value of such shipments;
- b. imports from USSR, People's Republic of China, Eastern Europe (except Poland and Yugoslavia), Cuba, North Vietnam and North Korea, commodities imported under PL-480, or grants received from the United States or other sources cannot be counted toward the UMR.

4. The representatives of the Government of Indonesia understood that short term commercial credit (6 to 36 months) is available through the CCC Export Credit Sales Program to Indonesian buyers purchasing U.S. cotton, but subject first to the Government of Indonesia request for and approval of a CCC credit line to Indonesia by the United States Department of Agriculture and that this source of financing may be used to satisfy the UMR.

5. The Government of Indonesia will take effective steps to reduce losses connected with the handling and storage of PL-480 commodities; will enforce strict accountability for the commodities until they are in the hands of the private trade; and, in case of damage or loss attributable to the ocean carrier, will make and vigorously follow up claims for reimbursement for such damage or loss.

6. The representatives of the Government of Indonesia understand that certain reports are required in connection with this Agreement, on the arrival and disposition of commodities, permissible exports, the use of sales proceeds, progress in agricultural self-help and the allocation of rupiahs generated by the Agreement. The representatives of the Government of Indonesia will make appropriate arrangements to:

¹ Signed by Donald R. Toussaint — Signé par Donald R. Toussaint.

² Signed by B. S. Arifin — Signé par B. S. Arifin.

- a. furnish the Embassy of the United States of America a report by the fifteenth of January, April, July and October under provisions contained in Article III, D, of this Agreement;
- b. return completed “arriving and shipping information” (ADP Sheets) with appropriate notations certifying receipt of all commodities as soon as possible, but not later than 30 days from the date of unloading or 30 days from the receipt of the ADP Sheets, whichever is later;
- c. submit annual reports on progress of agricultural self-help by November 15.

7. The Government of Indonesia understands that if it engages the services of a U.S. person or firm as its agent to handle the procurement of a commodity and/or ocean transportation, such agent must be approved by the United States Department of Agriculture. A copy of the written agreement between the Government of Indonesia and the U.S. agent must be submitted to the United States Department of Agriculture for prior approval to the issuance of the applicable purchase authorization.

8. In compliance with the provisions of Article III, I, of this Agreement, the Government of Indonesia agrees to give publicity to the provisions of this Agreement by issuing suitable press releases at the time of signing and at the time of issuance of each Purchase Authorization applied for under this Agreement.

DONE at Jakarta on this 30th day of May, 1975.

United States of America:

[Signed — Signé]¹

Agricultural Attaché

Republic of Indonesia:

[Signed — Signé]²

Chairman PL-480 Team

¹ Signed by Verle E. Lanier — Signé par Verle E. Lanier.

² Signed by Bustanil Arifin — Signé par Bustanil Arifin.

[TRADUCTION — TRANSLATION]

ACCORD¹ ENTRE LE GOUVERNEMENT DES ÉTATS-UNIS D'AMÉRIQUE ET LE GOUVERNEMENT DE LA RÉPUBLIQUE D'INDONÉSIE RE- LATIF À LA VENTE DE PRODUITS AGRICOLES

Le Gouvernement des Etats-Unis d'Amérique et le Gouvernement de la République indonésienne,

Reconnaissant qu'il est souhaitable d'accroître le commerce des produits agricoles entre les Etats-Unis d'Amérique (ci-après dénommés «le pays exportateur») et la République indonésienne (ci-après dénommée «le pays importateur») et avec d'autres nations amies de telle manière que les marchés habituels du pays exportateur pour ces produits ne s'en trouvent pas affectés et qu'il n'en résulte pas de fluctuations excessives des cours mondiaux des produits agricoles ni de bouleversement des échanges commerciaux habituels avec les pays amis;

Tenant compte de l'importance que revêtent pour les pays en développement les efforts d'auto-assistance en vue de parvenir à un plus haut degré d'autonomie, et en particulier les efforts qu'ils déploient pour faire face eux-mêmes à leurs problèmes liés à la production alimentaire et à l'accroissement démographique;

Reconnaissant la politique du pays exportateur qui consiste à mettre sa productivité agricole au service de la lutte contre la faim et la malnutrition dans les pays en développement, à encourager ces pays à améliorer leur propre production agricole et à les aider à assurer leur développement économique;

Reconnaissant la volonté du pays importateur d'améliorer sa propre production, ses installations d'entreposage et la distribution de ses denrées alimentaires agricoles et de réduire, notamment, les pertes à tous les stades de la manutention de ces denrées;

Désirant arrêter les conditions qui régiront les ventes de produits agricoles au pays importateur, conformément au titre 1 de la loi tendant à développer et à favoriser le commerce agricole, telle qu'elle a été modifiée (ci-après dénommée «la loi»), et les mesures que les deux Gouvernements prendront, tant individuellement que conjointement, pour favoriser l'application des politiques susmentionnées;

Sont convenus de ce qui suit :

PREMIÈRE PARTIE. DISPOSITIONS GÉNÉRALES

Article premier

A. Le Gouvernement du pays exportateur s'engage à financer la vente de produits agricoles à des acheteurs agréés par le Gouvernement du pays importateur conformément aux clauses et conditions énoncées dans le présent Accord.

B. Le financement de la vente des produits agricoles énumérés dans la deuxième partie du présent Accord sera subordonné :

1. A la délivrance par le Gouvernement du pays exportateur d'autorisations d'achat et à l'acceptation de ces autorisations par le Gouvernement du pays importateur;
2. A la disponibilité des produits à la date prévue pour leur exportation.

¹ Entré en vigueur le 30 mai 1975 par la signature, conformément à la troisième partie, section A.

C. Les demandes de délivrance d'autorisations d'achat devront être présentées dans les 90 jours de l'entrée en vigueur du présent Accord et, en ce qui concerne tous autres produits ou toutes quantités additionnelles prévus par tout accord supplémentaire, dans les 90 jours de l'entrée en vigueur dudit accord supplémentaire. Les autorisations d'achat contiendront des dispositions relatives à la vente et à la livraison des produits et à toutes autres questions pertinentes.

D. Sous réserve d'autorisation contraire du Gouvernement du pays exportateur, les livraisons des produits vendus au titre du présent Accord seront toutes effectuées au cours des périodes d'offre indiquées dans la liste des produits figurant dans la deuxième partie du présent Accord.

E. La valeur de la quantité totale de chaque produit faisant l'objet d'autorisations d'achat en vue d'un mode particulier de financement autorisé aux termes du présent Accord ne devra pas dépasser la valeur marchande maximale d'exportation spécifiée pour ce produit et ce mode de financement dans la deuxième partie du présent Accord. Le Gouvernement du pays exportateur pourra limiter la valeur totale de chaque produit faisant l'objet d'autorisations d'achat en vue d'un mode particulier de financement selon que le cours de ce produit baisse ou que d'autres facteurs de marché l'exigent, de sorte que les quantités de ce produit vendues conformément à un mode particulier de financement ne dépassent pas sensiblement la quantité maximale approximative applicable indiquée dans la deuxième partie du présent Accord.

F. Le Gouvernement du pays exportateur prendra à sa charge le fret maritime différentiel afférent aux produits dont il exigera le transport à bord de navires battant pavillon des Etats-Unis (soit environ 50 p. 100 du poids des produits vendus au titre du présent Accord). Le fret maritime différentiel est réputé être égal à la différence, telle qu'elle aura été déterminée par le Gouvernement du pays exportateur, entre les frais de transport maritime encourus en raison de l'obligation d'utiliser des navires battant pavillon des Etats-Unis pour le transport des produits et ceux, moins élevés, qui auraient été encourus autrement. Le Gouvernement du pays importateur ne sera pas tenu de rembourser au Gouvernement du pays exportateur le fret maritime différentiel pris en charge par le Gouvernement du pays exportateur.

G. Dès qu'il aura retenu par contrat la capacité nécessaire sur des bâtiments américains pour des produits dont le transport à bord de navires battant pavillon des Etats-Unis aura été exigé, et au plus tard au moment où le navire se présentera au chargement, le Gouvernement du pays importateur ou les acheteurs agréés par lui établiront une lettre de crédit, en dollars des Etats-Unis, pour couvrir le montant estimatif du coût du transport maritime desdits produits.

H. L'un ou l'autre Gouvernement pourra mettre fin au financement, à la vente et à la livraison des produits visés par le présent Accord, s'il estime que l'évolution de la situation rend la poursuite de ces opérations inutile ou contre-indiquée.

Article II

A. Paiement initial

Le Gouvernement du pays importateur effectuera ou fera effectuer tout paiement initial stipulé dans la deuxième partie du présent Accord. Le montant de ce paiement représentera la proportion du prix d'achat (à l'exclusion de tous frais de transport maritime qui pourraient y être compris) égale au pourcentage stipulé à titre de paiement initial dans la deuxième partie, et ledit paiement sera effectué en dollars des Etats-Unis, conformément aux dispositions de l'autorisation d'achat applicable.

B. *Règlement partiel*

Le Gouvernement du pays importateur effectuera ou fera effectuer, à la demande du Gouvernement du pays exportateur, pour les montants qu'il pourra déterminer, et au plus tard un an après le dernier débours effectué par la Commodity Credit Corporation au titre du présent Accord, ou à la fin de la période d'offre, si celle-ci est postérieure, le règlement spécifié dans la deuxième partie du présent Accord conformément à l'alinéa *b* de l'article 103 de la loi (ci-après dénommé «règlement partiel»). Le règlement partiel représentera la partie du montant financé par le pays exportateur égale au pourcentage spécifié dans la deuxième partie aux fins du règlement partiel. Le règlement sera effectué conformément aux dispositions de la section H et aux fins spécifiées aux alinéas *a*, *b*, *e* et *h* de l'article 104 de la loi, telle qu'elles sont énoncées dans la deuxième partie du présent Accord. Ce règlement sera déduit : *a*) du montant des intérêts annuels exigibles au cours de la période antérieure à la date d'échéance du premier versement, et ce à compter de la première année, et *b*) des versements destinés à amortir le total de la dette (intérêt et principal) à compter du premier versement, jusqu'à concurrence de la valeur du règlement partiel. A moins que la deuxième partie n'en dispose autrement, le Gouvernement du pays exportateur ne présentera aucune demande de paiement avant le premier versement effectué par la Commodity Credit Corporation du pays exportateur au titre du présent Accord.

C. *Mode de financement*

La vente des produits spécifiés dans la deuxième partie sera financée selon le mode de financement qui y est indiqué. Des dispositions spéciales relatives à la vente sont également énoncées dans la deuxième partie.

D. *Dispositions relatives au crédit*

1. En ce qui concerne les produits livrés au cours de chaque année civile au titre du présent Accord, le montant principal du crédit (ci-après dénommé «le principal») comprendra le montant en dollars déboursé par le Gouvernement du pays exportateur pour les produits vendus (non compris les frais de transport maritime), déduction faite de toute fraction du paiement initial payable au Gouvernement du pays exportateur.

Le principal sera payé conformément aux échéances indiquées dans la deuxième partie du présent Accord. Le premier versement viendra à échéance et sera payable à la date spécifiée dans la deuxième partie du présent Accord. Les versements suivants viendront à échéance et seront payables à intervalles d'un an à compter de l'échéance du premier versement. Tout paiement à valoir sur le principal pourra être effectué avant la date de son échéance.

2. L'intérêt sur le solde non payé du principal dû au Gouvernement du pays exportateur pour les produits livrés au titre du présent Accord au cours de chaque année civile sera versé comme suit :

- a*) Dans le cas du crédit en dollars, les intérêts commenceront à courir à la date de la dernière livraison de ces produits au cours de chaque année civile. Les intérêts seront exigibles au plus tard à la date de l'échéance du premier versement effectué en remboursement du principal; toutefois, si la date du premier versement tombe plus d'un an après la date de la dernière livraison, le premier versement des intérêts sera effectué au plus tard le jour anniversaire de ladite date de dernière livraison et, par la suite, les intérêts seront payés chaque année au plus tard à la date d'échéance de chaque versement effectué en remboursement du principal.
- b*) Dans le cas du crédit en monnaie locale convertible, les intérêts commenceront à courir à partir de la date du débours en dollars effectué par le Gouvernement du pays exportateur. Les intérêts seront payés chaque année, le premier versement étant

exigible un an après la date de la dernière livraison de produits faite au cours de chaque année civile; toutefois, si les versements pour ces produits ne viennent pas à échéance le jour anniversaire de la date de cette dernière livraison, tout intérêt échu à l'échéance du premier versement sera exigible à la date du premier versement et, par la suite, les intérêts seront payés à l'échéance de chaque versement.

3. Pour la période comprise entre la date à partir de laquelle l'intérêt commence à courir et l'échéance du premier versement, l'intérêt sera calculé au taux initial spécifié dans la deuxième partie du présent Accord. Par la suite, l'intérêt sera calculé au taux ordinaire spécifié dans la deuxième partie du présent Accord.

E. *Dépôt de paiements*

Le Gouvernement du pays importateur effectuera ou fera effectuer des paiements au Gouvernement du pays exportateur d'un montant, en monnaie et au taux de change stipulés dans d'autres dispositions du présent Accord, selon les modalités suivantes :

1. Les paiements en dollars seront adressés au Treasurer, Commodity Credit Corporation, United States Department of Agriculture, Washington, D.C. 20250, à moins qu'il ne soit convenu d'un autre mode de paiement entre les deux Gouvernements.
2. Les paiements en monnaie locale du pays importateur (ci-après dénommée «monnaie locale») seront déposés au crédit du Gouvernement des Etats-Unis d'Amérique dans des comptes portant intérêt ouverts dans des banques établies dans le pays importateur et choisies par le Gouvernement des Etats-Unis d'Amérique.

F. *Recettes provenant des ventes*

Le montant total des recettes que le pays importateur retirera de la vente de produits financés au titre du présent Accord et qui serviront à la réalisation des objectifs de développement économique énoncés dans la deuxième partie du présent Accord ne sera pas inférieur à l'équivalent en monnaie locale du débours en dollars effectué par le Gouvernement du pays exportateur à l'occasion du financement de la vente des produits (déduction faite du fret maritime différentiel), sous réserve toutefois que les recettes provenant des ventes qui seront ainsi affectées seront, le cas échéant, diminuées du montant du règlement partiel effectué par le Gouvernement du pays importateur. Le taux de change devant servir de base au calcul du montant de cet équivalent en monnaie locale sera celui auquel l'autorité monétaire centrale du pays importateur, ou son représentant autorisé, vend des devises contre de la monnaie locale à l'occasion de l'importation commerciale des mêmes produits. Si le Gouvernement du pays importateur accorde à des organisations privées ou non gouvernementales des prêts par prélèvement sur les fonds qui lui seront ainsi acquis, les sommes prêtées porteront intérêt à des taux approximativement équivalant à ceux appliqués aux prêts comparables dans le pays importateur. Le Gouvernement du pays importateur fournira, conformément aux règles de présentation de son budget annuel, aux dates requises par le Gouvernement du pays exportateur, mais au moins une fois par an, un rapport sur les rentrées et l'utilisation desdites recettes, certifié conforme par ses services de vérification des comptes et comprenant, en ce qui concerne leur utilisation, l'indication du secteur budgétaire auquel lesdites recettes ont été affectées.

G. *Calculs*

Le calcul du montant du paiement initial, du règlement partiel, ainsi que tous les calculs du principal et des intérêts au titre du présent Accord seront effectués en dollars des Etats-Unis.

H. *Paiements*

Tous les paiements seront effectués en dollars des Etats-Unis ou, au choix du Gouvernement du pays exportateur :

1. Les paiements seront effectués, à un taux de change arrêté d'un commun accord, en monnaie d'un pays tiers aisément convertible, et les sommes ainsi versées seront utilisées par le Gouvernement du pays exportateur pour faire face à ses obligations ou, s'agissant des règlements partiels, aux fins énoncées dans la deuxième partie du présent Accord;
2. Les paiements seront effectués en monnaie locale au taux de change applicable, spécifié dans la section G de l'article III (première partie) du présent Accord, en vigueur à la date du paiement et, si le Gouvernement du pays exportateur le souhaite, les sommes ainsi versées seront converties au même taux en dollars des Etats-Unis, ou utilisées par le Gouvernement du pays exportateur pour faire face à ses obligations ou, s'agissant des règlements partiels, aux fins énoncées dans la deuxième partie du présent Accord, dans le pays importateur.

Article III

A. Commerce mondial

Les deux Gouvernements prendront le maximum de précautions pour faire en sorte que les ventes de produits agricoles effectuées en exécution du présent Accord n'affectent pas les marchés habituels du pays exportateur pour ces produits, n'entraînent pas de fluctuations excessives des cours mondiaux des produits agricoles et ne bouleversent pas les échanges commerciaux habituels avec les pays que le Gouvernement du pays exportateur considère comme étant des pays amis (dénommés dans le présent Accord «pays amis»). Aux fins de l'application de la présente disposition, le Gouvernement du pays importateur devra :

1. Veiller à ce que le total de ses importations en provenance du pays exportateur et d'autres pays amis, payé au moyen des ressources du pays importateur, soit au moins égal à la quantité des produits agricoles spécifiés dans la liste des marchés habituels figurant dans la deuxième partie du présent Accord durant chaque période d'importation indiquée dans ladite liste et durant chaque période comparable subséquente au cours de laquelle des produits dont l'achat sera financé conformément au présent Accord auront été livrés. Les importations de produits effectuées pour satisfaire à ces obligations touchant les marchés habituels au cours de chaque période d'importation viendront s'ajouter aux achats financés conformément au présent Accord;
2. Veiller à ce que le pays exportateur bénéficie pour une part équitable de tout accroissement des achats commerciaux de produits agricoles effectués par le pays importateur;
3. Prendre toutes les mesures possibles pour empêcher la revente, l'acheminement en transit ou la réexpédition à destination d'autres pays des produits agricoles achetés en exécution du présent Accord, ou l'utilisation de ces produits à des fins autres que la consommation intérieure (sauf dans les cas où cette revente, cet acheminement en transit, cette réexpédition ou cette utilisation seront expressément approuvés par le Gouvernement des Etats-Unis d'Amérique);
4. Prendre toutes les mesures possibles pour empêcher l'exportation de tout produit d'origine intérieure ou étrangère, prévu dans la deuxième partie du présent Accord, durant la période de limitation des exportations indiquée dans la liste des limitations des exportations figurant dans la deuxième partie du présent Accord (à moins que des indications contraires ne figurent dans cette deuxième partie ou que cette exportation ne soit expressément approuvée par le Gouvernement des Etats-Unis d'Amérique).

B. Commerce privé

Dans l'exécution du présent Accord, les deux Gouvernements s'efforceront de maintenir des conditions commerciales qui ne gênent pas l'activité des négociants privés.

C. *Auto-assistance*

Le programme que le Gouvernement du pays importateur a entrepris en vue d'améliorer sa production, ses installations d'entreposage et la distribution de ses produits agricoles est décrit dans la deuxième partie du présent Accord. Le Gouvernement du pays importateur fournira, dans les formes et aux dates requises par le Gouvernement du pays exportateur, un état des progrès réalisés par le Gouvernement du pays importateur dans l'application de ces mesures d'auto-assistance.

D. *Rapports*

En sus de tous autres rapports dont les deux Gouvernements pourraient convenir, le Gouvernement du pays importateur devra, tous les trimestres au moins au cours de la période d'offre indiquée au point 1 de la deuxième partie du présent Accord et au cours de toute période ultérieure comparable durant laquelle il importe ou utilise des produits achetés au titre du présent Accord, communiquer :

1. Les renseignements ci-après concernant chaque envoi de produits reçu au titre du présent Accord : le nom de chaque navire, la date de son arrivée, le port d'arrivée, la nature du produit et la quantité reçue et l'état dans lequel la cargaison a été reçue;
2. Un rapport indiquant les progrès réalisés en vue de satisfaire aux obligations touchant les marchés habituels;
3. Un rapport indiquant les mesures prises en application des dispositions des paragraphes 2 et 3 de la section A du présent article;
4. Des données statistiques sur les importations par pays d'origine et sur les exportations par pays de destination de produits identiques ou analogues à ceux qui seront importés au titre du présent Accord.

E. *Méthodes de concordance et d'ajustement des comptes*

Les deux Gouvernements établiront chacun des méthodes propres à faciliter la concordance de leurs relevés respectifs des montants financés en ce qui concerne les produits livrés durant chaque année civile. La Commodity Credit Corporation du pays exportateur et le Gouvernement du pays importateur pourront procéder à tous ajustements des comptes de crédit que, d'un commun accord, ils jugeraient appropriés.

F. *Définitions*

Aux fins du présent Accord :

1. La livraison sera réputée avoir été effectuée à la date du reçu à bord figurant dans le connaissement maritime signé ou paraphé pour le compte du transporteur;
2. L'importation sera réputée avoir été effectuée lorsque le produit aura franchi la frontière du pays importateur et aura été dédouané, s'il y a lieu, par ledit pays;
3. L'utilisation sera réputée avoir eu lieu lorsque le produit aura été vendu aux négociants dans le pays importateur, sans restriction quant à son emploi dans ledit pays, ou lorsqu'il aura été distribué de toute autre manière aux consommateurs dans le pays.

G. *Taux de change applicable*

Aux fins du présent Accord, le taux de change applicable pour déterminer le montant de toute somme en monnaie locale devant être payée au Gouvernement du pays exportateur sera un taux qui ne sera pas moins favorable au Gouvernement du pays exportateur que le plus élevé des taux de change en vigueur à la date du paiement par le pays importateur pouvant être légalement obtenus dans ce pays et qui ne sera pas non plus moins favorable au Gouvernement du pays exportateur que le plus élevé des taux de change pouvant être obtenus par tout autre pays. En ce qui concerne la monnaie locale :

1. Tant que le Gouvernement du pays importateur appliquera un système unitaire de taux de change, le taux applicable sera celui auquel l'autorité monétaire centrale du pays importateur, ou son représentant autorisé, vend des devises contre de la monnaie locale;
2. S'il n'a pas de système unitaire de taux de change, le taux de change applicable sera celui (fixé d'un commun accord par les deux Gouvernements) qui répond aux exigences de la première phrase de la présente section.

H. Consultation

Les deux Gouvernements se consulteront, à la requête de l'un ou de l'autre, sur toute question pouvant s'élever au sujet du présent Accord, notamment en ce qui concerne l'application d'arrangements conclus en vertu de celui-ci.

I. Identification des produits et publicité

Le Gouvernement du pays importateur prendra toutes mesures dont il pourrait être mutuellement convenu avant la livraison, en vue d'assurer l'identification des produits alimentaires aux lieux de distribution dans le pays importateur, ainsi que la publicité prévue au paragraphe 1 de l'article 103 de la loi.

DEUXIÈME PARTIE. DISPOSITIONS PARTICULIÈRES

Point I. LISTE DES PRODUITS

<i>Produit</i>	<i>Période d'offre (année civile des Etats-Unis)</i>	<i>Quantité maximale approximative</i>	<i>Valeur marchande maximale d'exportation (en millions de dollars)</i>
Coton.....	1975	195 000 balles	40,9
		TOTAL	40,9

Point II. MODALITÉS DE PAIEMENT

Crédit en monnaie locale convertible

1. Paiement initial — quinze (15) p. 100
2. Règlement partiel — dix (10) p. 100 aux fins de l'alinéa *a* de l'article 104
3. Nombre de versements — vingt (20)
4. Montant de chaque versement — annuités approximativement égales
5. Date d'échéance du premier versement — six (6) ans à compter de la date de la dernière livraison faite au cours de chaque année civile
6. Taux d'intérêt initial — trois (3) p. 100
7. Taux d'intérêt ordinaire — quatre (4) p. 100

Point III. LISTE DES MARCHÉS HABITUELS

<i>Produit</i>	<i>Période d'importation (année civile des Etats-Unis)</i>	<i>Obligations touchant les marchés habituels</i>
Coton.....	1975	117 000 balles dont au moins 99 000 balles devront être importées des Etats-Unis

Point IV. LIMITATION DES EXPORTATIONS

A. Période de limitation des exportations : la période de limitation des exportations sera l'année civile 1975 des Etats-Unis ou toute année civile ultérieure au cours de

laquelle les produits dont l'achat aura été financé au titre du présent Accord seront importés ou utilisés.

B. Produits auxquels s'applique la limitation des exportations : aux fins du paragraphe 4 de la section A de l'article III (première partie) du présent Accord, les produits dont l'exportation n'est pas autorisée sont le coton et les textiles de coton (y compris les fils et les déchets), à l'exception des batiks et des produits d'artisanat similaires et selon les modalités indiquées à l'alinéa C ci-dessous.

C. Exportations autorisées

<i>Produit</i>	<i>Quantités et conditions</i>	<i>Période d'exportation autorisée</i>
Textiles de coton, Général	Si la limitation des exportations indiquée à l'alinéa B ci-dessus est dépassée, l'équivalent de coton brut en poids de ces exportations de textiles de coton sera, en plus de la partie des obligations touchant les marchés habituels incombant aux Etats-Unis indiqués au point III, importé des Etats-Unis en République d'Indonésie et payé à l'aide des ressources du pays importateur, mais cette obligation d'achat de compensation ne doit pas dépasser le niveau du total des importations prévu dans le cadre du titre I de la loi 480 pendant la période d'offre.	Pendant l'année civile 1975 des Etats-Unis et toute période d'offre ultérieure comparable au cours de laquelle le coton acheté au titre du présent Accord est importé ou utilisé.
Textiles de coton, Exportation au Laos	Le Gouvernement de la République d'Indonésie peut exporter au Laos jusqu'à 500 000 mètres de textiles mélangés ayant une teneur en équivalent de coton brut en poids de 120 balles (480 livres nettes) selon les dispositions de l'Accord de prêt GOI/LAO PGNU signé le 31 janvier 1975.	La quantité d'exportation autorisée pendant l'année civile 1975 des Etats-Unis ou toute autre période ultérieure au cours de laquelle le coton acheté au titre du présent Accord est importé ou utilisé.

Point V. MESURES D'AUTO-ASSISTANCE

Le Gouvernement indonésien continue d'accorder une haute priorité nationale à l'accroissement de la production alimentaire. Pour consolider les progrès réalisés ces dernières années et assurer des progrès constants, le Gouvernement indonésien envisage :

A. De poursuivre les efforts visant à accomplir des progrès en matière de production agricole par les moyens suivants :

1. La recherche agricole
2. La production et la distribution de semences améliorées
3. L'accroissement de l'offre de crédits agricoles
4. Le renforcement de la vulgarisation agricole
5. L'accroissement et l'amélioration de l'enseignement de l'agriculture aux niveaux secondaire et universitaire

- B. D'améliorer le système de commercialisation, notamment les procédures d'achat pour l'exécution des programmes de stabilisation mis en œuvre par l'Etat et l'amélioration des installations de manutention et de stockage des céréales.
- C. D'accroître la production de cultures secondaires telles que le maïs, en particulier les programmes de cultures multiples.
- D. D'accroître les approvisionnements en engrais, en insecticides et en herbicides et d'en améliorer la distribution.

Point VI. OBJECTIFS DE DÉVELOPPEMENT ÉCONOMIQUE AUXQUELS DEVRONT ÊTRE AFFECTÉES LES RESSOURCES ACQUISES PAR LE PAYS IMPORTATEUR

Les recettes que le pays importateur tirera de la vente des produits financés au titre du présent Accord seront affectées au financement des mesures d'auto-assistance énoncées dans l'Accord et aux autres projets et programmes indiqués dans le budget de développement du Gouvernement de la République d'Indonésie.

TROISIÈME PARTIE. DISPOSITIONS FINALES

A. Chacun des deux Gouvernements pourra, pour quelque raison que ce soit, mettre fin au présent Accord en adressant à l'autre une notification à cet effet, et le Gouvernement du pays exportateur pourra y mettre fin s'il constate que le programme d'auto-assistance décrit dans le présent Accord n'est pas appliqué comme il convient. Pareille dénonciation ne réduira aucune de ses obligations financières incombant au Gouvernement du pays importateur à la date à laquelle il aura été mis fin à l'Accord.

Le présent Accord entrera en vigueur dès sa signature.

B. EN FOI DE QUOI les représentants des deux Gouvernements, dûment autorisés à cet effet, ont signé le présent Accord.

FAIT à Jakarta, en double exemplaire, le 30 mai 1975.

Pour le Gouvernement
des Etats-Unis d'Amérique :
[DONALD R. TOUSSAINT]

Pour le Gouvernement
de la République d'Indonésie :
[B. S. ARIFIN]

PROCÈS-VERBAUX APPROUVÉS

Les représentants des Gouvernements signataires approuvent les procès-verbaux suivants des négociations de l'Accord conclu le 30 mai 1975 conformément au titre I de la loi 480 :

1. Les représentants du Gouvernement indonésien reconnaissent que le préambule et les première et troisième parties se retrouvent dans tous les accords de ce genre et sont applicables à tous les Accords conclus conformément au titre I de la loi 480.

2. L'attention des représentants du Gouvernement indonésien a été appelée sur les dispositions de la deuxième partie, en particulier sur les restrictions concernant les délais et les quantités de coton que le Gouvernement indonésien doit acheter à l'aide de ses propres ressources dans le commerce en vertu des obligations touchant les marchés habituels.

3. En plus des limitations concernant les livraisons et les achats au titre des obligations touchant les marchés habituels indiquées dans les procès-verbaux précédents, les représentants du Gouvernement indonésien acceptent que :

- a) Les expéditions non chargées à bord ou n'ayant pas reçu un connaissance de dépôt avant le 30 juin 1975 doivent être imputées sur le budget de l'exercice financier 1976 des Etats-Unis et pourraient réduire les possibilités des Etats-Unis d'accorder une assistance supplémentaire pendant cet exercice financier d'un montant correspondant à la valeur de ces expéditions;
- b) Les importations en provenance d'URSS, de République populaire de Chine, d'Europe orientale (à l'exception de la Pologne et de la Yougoslavie), de Cuba, du Viet Nam du Nord et de la Corée du Nord, les produits importés au titre de la loi 480 ou les subventions reçues des Etats-Unis ou d'autres sources ne peuvent être prises en compte pour l'exécution des obligations touchant les marchés habituels.

4. Les représentants du Gouvernement indonésien sont informés que des crédits commerciaux à court terme (6 à 36 mois) peuvent être accordés dans le cadre du programme de vente à crédit à l'exportation de la CCC aux acheteurs indonésiens achetant du coton américain, mais sous réserve que le Gouvernement indonésien demande préalablement l'ouverture d'une ligne de crédit de la CCC en faveur de l'Indonésie qui soit approuvée par le Département de l'agriculture des Etats-Unis et que cette source de financement puisse être utilisée pour satisfaire les obligations touchant les marchés habituels.

5. Le Gouvernement indonésien prendra des mesures efficaces pour réduire les pertes liées à la manutention et au stockage des produits importés au titre de la loi 480, appliquera des mesures strictes engageant sa responsabilité pour les produits jusqu'à ce qu'ils entrent dans les circuits du commerce privé et, en cas de dégâts ou de pertes attribuables au transporteur maritime, fera valoir énergiquement les demandes d'indemnisation nécessaires concernant ces dégâts ou ces pertes.

6. Les représentants du Gouvernement indonésien sont informés que certains rapports doivent être présentés dans le cadre du présent Accord, sur l'arrivée et l'écoulement des produits, les exportations autorisées, l'utilisation des recettes provenant des ventes, les progrès accomplis dans les mesures d'auto-assistance agricole et l'affectation des roupies résultant de l'application de l'Accord. Les représentants du Gouvernement indonésien prendront toutes les dispositions nécessaires pour :

- a) Fournir à l'Ambassade des Etats-Unis d'Amérique un rapport les 15 janvier, 15 avril, 15 juillet et 15 octobre au titre des dispositions figurant à la section D de l'article III du présent Accord;
- b) Renvoyer des informations complètes automatisées sur les arrivées et sur les expéditions par voie maritime contenant les indications appropriées et certifiant la réception de tous les produits aussitôt que possible, mais au plus tard 30 jours après la date du déchargement ou 30 jours après la date de la réception de la feuille d'informations automatisées, la date la plus tardive étant retenue;
- c) Soumettre des rapports annuels sur les progrès accomplis en matière d'auto-assistance agricole avant le 15 novembre.

7. Le Gouvernement indonésien est informé que, s'il s'assure les services d'un particulier ou d'une entreprise des Etats-Unis en qualité de mandataire pour s'occuper de l'achat d'un produit ou le transport maritime, ce mandataire doit être agréé par le Département de l'agriculture des Etats-Unis d'Amérique. Une copie de l'Accord conclu entre le Gouvernement indonésien et le mandataire américain doit être soumise au Département de l'agriculture des Etats-Unis pour approbation préalable avant la délivrance de l'autorisation d'achat applicable.

8. Conformément aux dispositions du paragraphe I de l'article III du présent Accord, le Gouvernement indonésien accepte de faire connaître au public les dispositions du présent Accord en diffusant les communiqués de presse appropriés lors de la signature et au moment de la délivrance de chacune des autorisations d'achat demandées en vertu du présent Accord.

FAIT à Jakarta le 30 mai 1975.

Pour les Etats-Unis d'Amérique :
L'Attaché à l'agriculture,

[VERLE E. LANIER]

Pour la République d'Indonésie :
Le Président du groupe
chargé de la loi 480,

[BUSTANIL ARIFIN]

No. 14749

**UNITED STATES OF AMERICA
and
DOMINICAN REPUBLIC**

**Exchange of notes constituting an agreement relating to the
importation of meats. Santo Domingo, 16 April and
6 June 1975**

Authentic texts: English and Spanish.

Registered by the United States of America on 7 May 1976.

**ÉTATS-UNIS D'AMÉRIQUE
et
RÉPUBLIQUE DOMINICAINE**

**Échange de notes constituant un accord relatif à l'importa-
tion de viande. Saint-Domingue, 16 avril et 6 juin 1975**

Textes authentiques : anglais et espagnol.

Enregistré par les États-Unis d'Amérique le 7 mai 1976.

EXCHANGE OF NOTES CONSTITUTING AN AGREEMENT¹ BETWEEN
THE UNITED STATES OF AMERICA AND THE DOMINICAN
REPUBLIC RELATING TO THE IMPORTATION OF MEATS

I

*The American Ambassador to the Dominican Secretary of State
for Foreign Relations*

EMBASSY OF THE UNITED STATES OF AMERICA
SANTO DOMINGO, DOMINICAN REPUBLIC

April 16, 1975

No. 39

Excellency:

I have the honor to refer to discussions between representatives of our two governments relating to the importation into the United States for consumption of fresh, chilled, or frozen cattle meat (Item 106.10 of the *Tariff Schedules of the United States*) and fresh, chilled or frozen meat of goats and sheep, except lamb (Item 106.20 of the *Tariff Schedules of the United States*) during the calendar year 1975 and to the agreements between the United States and other countries constituting the 1971 and 1972 restraint programs concerning shipments of such meats to the United States.

With the understanding that similar agreements also will be concluded for the calendar year 1975 with the governments of other countries that participated in the 1971 and 1972 restraint programs, I have the honor to propose the following agreement between our two governments:

1. On the basis of the foregoing, and subject to Paragraph 4, the permissible total quantity of imports of such meats into the United States during the calendar year 1975 from countries participating in the restraint program shall be 1161.9 million pounds, and the Government of the Dominican Republic and the Government of the United States of America shall respectively undertake responsibilities as set forth below for regulating exports to, and imports into, the United States.

2. The Government of the Dominican Republic shall limit the quantity of such meats exported from the Dominican Republic to the United States for entry or withdrawal from warehouse for consumption during the calendar year 1975 to fourteen million pounds or such higher figure as may result from adjustments pursuant to Paragraph 4.

3. The Government of the United States of America may limit imports of such meats of Dominican origin, whether by direct or indirect shipments, through issuance of regulations governing the entry, or withdrawal from warehouse, for consumption in the United States, provided that, with respect to imports which are direct shipments from the Dominican Republic:

- (a) such regulations shall not be employed to govern the timing of entry or withdrawal from warehouse for consumption of such meat from the Dominican Republic; and
- (b) such regulations shall be issued only after consultation with the Government of the Dominican Republic pursuant to Paragraph 6 and only in circumstances where it is evident after such consultations that the quantity of such meat likely to be presented for entry or withdrawal from warehouse for consumption in the calendar year 1975 will exceed the quantity specified in Paragraph 2, as it may be increased pursuant to Paragraph 4.

¹ Came into force on 6 June 1975, the date of the note in reply, in accordance with the provisions of the said notes.

4. The Government of the United States of America may increase the permissible total quantity of imports of such meats into the United States during the calendar year 1975 from countries participating in the restraint program or may allocate any estimated shortfall in a share of the restraint program quantity or in the initial estimates of imports from countries not participating in the restraint program. Thereupon, if no shortfall is estimated for the Dominican Republic, such increase or estimated shortfall shall be allocated to the Dominican Republic in the proportion that fourteen million pounds bears to the total initial shares from all countries participating in the restraint program which are estimated to have no shortfall for the calendar year 1975. The foregoing allocation shall not apply to any increase in the 1975 restraint program.

5. The Government of the United States of America shall separately report meats rejected as unacceptable for human consumption under United States inspection standards, and such meats will not be regarded as part of the quantity described in Paragraph 2.

6. The Government of the Dominican Republic and the Government of the United States of America shall consult promptly upon the request of either government regarding any matter involving the application, interpretation or implementation of this agreement, and regarding any increase in the total quantity permissible under the restraint program and allocation of shortfall.

7. In the event that quotas on imports of such meats should become necessary, the representative period used by the Government of the United States of America for calculation of the quota for the Dominican Republic shall not include the period between October 1, 1968 and June 30, 1972 or the calendar year 1975, except by the agreement of the Government of the Dominican Republic.

I have the honor to propose that, if the foregoing is acceptable to the Government of the Dominican Republic, this note together with Your Excellency's confirmatory reply constitute an agreement between our two governments which shall enter into force on the date of your reply.

Accept, Excellency, the renewed assurances of my highest consideration.

ROBERT A. HURWITCH

His Excellency Dr. Víctor Gómez Bergés
Secretary of State for Foreign Relations
Santo Domingo

II

[SPANISH TEXT — TEXTE ESPAGNOL]

REPÚBLICA DOMINICANA
SECRETARÍA DE ESTADO DE RELACIONES EXTERIORES

Santo Domingo, D.N., 6 de junio 1975

DEJ-13345

Excelencia:

Tengo el honor de referirme a Vuestra Nota No. 39 del 16 de abril pasado, mediante la cual aludía conversaciones sostenidas entre representantes de nuestros dos gobiernos tendientes a la constitución de un Acuerdo de exportación de carne fresca, refrigerada o congelada de ganado vacuno (rubro 106.10 del *Cuadro de Tarifas de los EE.UU.*) y carne fresca, refrigerada o congelada de ganado ovino y caprino, salvo corderos (rubro 106.20 del *Cuadro de Tarifas de los EE.UU.*) para consumo en los Estados Unidos durante el año civil de 1975, y a los acuerdos entre Estados Unidos y otros países que constituyen los programas de restricciones para 1971 y 1972, relacionados con los envíos de tales carnes a Vuestro país.

El texto del Acuerdo propuesto por Vuestra Excelencia a nombre de Vuestro ilustre Gobierno dice de la manera siguiente:

“1. Con base a lo anterior, y con sujeción a lo indicado en el Párrafo 4, la cantidad total permitida de importaciones de tales carnes a los Estados Unidos durante el año civil 1975, por parte de países que participen en el programa de restricciones será de 1161.9 millones de libras y el Gobierno de la República Dominicana y el Gobierno de los Estados Unidos de América asumirán respectivamente las obligaciones que se indican a continuación para reglamentar las exportaciones e importaciones a los Estados Unidos.

2. El Gobierno de la República Dominicana limitará las exportaciones de las carnes antes señaladas con el fin de que la cantidad de dichas carnes cuyo origen es la República Dominicana y que durante el año civil de 1975 hayan tenido entrada o salida de almacén para el consumo en los Estados Unidos no exceda de catorce millones de libras, o la cantidad mayor que pueda resultar de los ajustes realizados en virtud del Párrafo 4.

3. El Gobierno de los Estados Unidos de América podrá limitar las importaciones de tales carnes cuyo origen es la República Dominicana, bien sea en envío por vía directa o indirecta, por medio de la promulgación de reglamentos que gobiernen la entrada o salida de almacén de la carnes para consumo en los Estados Unidos, siempre que:

- (a) tales reglamentos no se empleen para gobernar las fechas de momento de entrada o salida de almacén para el consumo de tales carnes de la República Dominicana; y
- (b) tales reglamentos se promulguen solamente después de que se hayan celebrado consultas con el Gobierno de la República Dominicana conforme al Párrafo 6, y solamente bajo circunstancias en las que es obvio, después de celebrarse tales consultas, que la cantidad de tales carnes que probablemente se presentará para su entrada o salida de almacén para el consumo en el año civil de 1975, excederá la cantidad que se especifica en el Párrafo 2, en la medida en que pueda ser aumentada en virtud del Párrafo 4.

4. El Gobierno de los Estados Unidos de América podrá aumentar la cantidad total permitida de importaciones de tales carnes a los Estados Unidos durante el año civil de 1975 de países que participen en el programa de restricciones o podrá adjudicar cualquier déficit calculado en una parte de la cantidad del programa de restricciones o en los cálculos iniciales de importaciones seguidamente, si no se ha calculado un déficit para la República Dominicana, tal aumento o déficit calculado será adjudicado a la República Dominicana en la proporción que catorce millones de libras tienen con el total de participaciones iniciales de todos los países participantes en el programa de restricciones y que se calcula no tendrán déficit en el año civil de 1975. La adjudicación anterior no se aplicará a cualesquiera aumentos en el cálculo de importaciones de países que no participen en el programa de restricciones para el año de 1975.

5. El Gobierno de los Estados Unidos de América rendirá informes, por separado, acerca de carnes rechazadas por no ser aptas para el consumo humano conforme a las normas de inspección de los Estados Unidos, y tales carnes no se considerarán como parte de la cantidad que se indica en el Párrafo 2.

6. El Gobierno de la República Dominicana y el Gobierno de los Estados Unidos de América celebrarán consultas lo antes posible después de que uno de los Gobiernos las solicite, en relación con cualquier asunto sobre la aplicación, interpretación o puesta en práctica del presente acuerdo, y sobre aumentos de la cantidad total permitida conforme al programa de restricciones y la adjudicación del déficit.

7. En el caso en que sea necesario implantar cuotas para las importaciones de tales carnes, el período representativo que el Gobierno de los Estados Unidos de América empleará para calcular la cuota de la República Dominicana no incluirá el período entre el 1^o de octubre de 1968 y el 30 de junio de 1972, o el año civil 1975, excepto por acuerdo del Gobierno de la República Dominicana.”

En tal sentido me complace contestar a Vuestra Excelencia que mi gobierno ha estudiado el contenido del texto arriba señalado y acepta la proposición, mediante la cual

con esta Nota de respuesta queda constituido un Acuerdo sobre exportación de carne a los Estados Unidos de América.

Acepte Excelencia, las seguridades de mi más alta consideración.

R. EMILIO JIMÉNEZ R.

A Su Excelencia Robert A. Hurwitch
Embajador Extraordinario y Plenipotenciario
de los Estados Unidos de América
Ciudad

[TRANSLATION¹ — TRADUCTION]²

The Dominican Secretary of State for Foreign Relations to the American Ambassador

DOMINICAN REPUBLIC
DEPARTMENT OF FOREIGN RELATIONS

Santo Domingo, June 6, 1975

DEJ-13345

Excellency:

I have the honor to refer to your note No. 39 of April 16, 1975, in which you referred to discussions between representatives of our two Governments relating to the conclusion of an agreement on the exportation of fresh, chilled, or frozen cattle meat (Item 106.10 of the *Tariff Schedules of the United States*) and fresh, chilled, or frozen meat of sheep and goats, except lamb (Item 106.20 of the *Tariff Schedules of the United States*) for consumption in the United States during the calendar year 1975, and to the agreements between the United States and other countries constituting the 1971 and 1972 restraint programs concerning shipments of such meats to the United States.

The text of the agreement proposed by Your Excellency in your Government's name reads as follows:

[See note I]

In connection with the foregoing I take pleasure in replying to Your Excellency that my Government has studied the above text and accepts the proposal contained therein, which together with this reply shall constitute an agreement on the exportation of meat to the United States of America.

Accept, Excellency, the assurances of my highest consideration.

R. EMILIO JIMÉNEZ R.

His Excellency Robert A. Hurwitch
Ambassador Extraordinary and Plenipotentiary
of the United States of America
Santo Domingo

¹ Translation supplied by the Government of the United States of America

² Traduction fournie par le Gouvernement des Etats-Unis d'Amérique.

[TRADUCTION — TRANSLATION]

ÉCHANGE DE NOTES CONSTITUANT UN ACCORD¹ ENTRE LES ÉTATS-UNIS D'AMÉRIQUE ET LA RÉPUBLIQUE DOMINICAINE RELATIF À L'IMPORTATION DE VIANDE

I

L'Ambassadeur des Etats-Unis d'Amérique au Secrétaire d'Etat aux relations extérieures de la République dominicaine

AMBASSADE DES ETATS-UNIS D'AMÉRIQUE
SAINT-DOMINGUE, RÉPUBLIQUE DOMINICAINE

Le 16 avril 1975

N° 39

Monsieur le Secrétaire d'Etat,

J'ai l'honneur de me référer aux conversations que des représentants de nos deux Gouvernements ont eues au sujet de l'importation aux Etats-Unis de viande de bœuf fraîche, réfrigérée ou congelée destinée à la consommation (rubrique 106.10 du *Tarif douanier des Etats-Unis*) et de l'importation de viande de chèvre ou de mouton, à l'exclusion de l'agneau, fraîche, réfrigérée ou congelée (article 106.20 du *Tarif douanier des Etats-Unis*) pendant l'année civile 1975 et aux accords conclus entre les Etats-Unis et d'autres pays, qui constituent les programmes de limitations des expéditions de ces types de viandes aux Etats-Unis pour 1971 et 1972.

Etant entendu que des accords analogues seront également conclus pour l'année civile 1975 avec les gouvernements des autres pays qui ont participé au programme de limitations pour 1971 et 1972, je propose la conclusion, entre nos deux Gouvernements, de l'Accord suivant :

1. Compte tenu de ce qui précède, et sous réserve du paragraphe 4, la quantité totale de ces viandes qui pourra être importée aux Etats-Unis pendant l'année civile 1975 en provenance des pays participant au programme de limitations sera de 1 161,9 millions de livres, et le Gouvernement de la République dominicaine et le Gouvernement des Etats-Unis d'Amérique assumeront les obligations énoncées ci-après pour régler l'un l'exportation et l'autre l'importation de ces viandes aux Etats-Unis d'Amérique.

2. Le Gouvernement de la République dominicaine limitera l'exportation des viandes susmentionnées vers les Etats-Unis, pendant l'année civile 1975, à 14 millions de livres ou au chiffre supérieur qui pourrait résulter d'ajustements effectués au titre du paragraphe 4, quantité qui inclura à la fois la viande entrée sur le territoire et celle déstockée aux fins de consommation.

3. Le Gouvernement des Etats-Unis d'Amérique pourra limiter les importations des viandes de ce type qui sont d'origine dominicaine, qu'elles aient été expédiées directement ou indirectement, en promulguant les règlements applicables à leur entrée sur le territoire ou à leur déstockage aux fins de consommation aux Etats-Unis, étant entendu que, en ce qui concerne les importations expédiées directement de la République dominicaine :

- a) Ces règlements ne fixeront pas la date d'entrée sur le territoire ou de déstockage, aux fins de consommation, de ces viandes en provenance de la République dominicaine; et
- b) Ces règlements ne seront promulgués qu'après consultation avec le Gouvernement de la République dominicaine, conformément au paragraphe 6, et seulement s'il apparaît évident, à

¹ Entré en vigueur le 6 juin 1975, date de la note de réponse, conformément aux dispositions desdites notes.

l'issue de ces consultations, que la quantité de ces viandes susceptible d'entrer sur le territoire ou d'être déstockées aux fins de consommation pendant l'année civile 1975 excédera la quantité spécifiée au paragraphe 2, telle qu'elle aura éventuellement été majorée au titre du paragraphe 4.

4. Le Gouvernement des Etats-Unis d'Amérique pourra majorer la quantité de ces viandes qui pourra être importée aux Etats-Unis pendant l'année civile 1975 en provenance des pays participant au programme de limitation ou décider de la répartition de la quantité à importer pour combler tout déficit prévu dans une part constitutive de la quantité fixée aux termes du programme de limitations ou dans les estimations initiales des importations en provenance des pays qui ne participent pas audit programme. Cela établi, s'il n'est pas prévu de déficit dans la part de la République dominicaine, la quantité correspondant à la majoration ou au déficit à combler sera répartie de manière que la fraction à importer de la République dominicaine constitue la même proportion que celle que représentent 14 millions de livres par rapport au total des parts initialement fixées pour l'ensemble des pays participant au programme de limitations et dans la part desquels il n'est pas prévu de déficit pour l'année civile 1975. Cette répartition ne s'appliquera pas dans le cas d'une augmentation du programme de limitations pour 1975.

5. Le Gouvernement des Etats-Unis d'Amérique signalera séparément les viandes refusées comme étant inacceptables pour la consommation d'après les normes d'inspection des Etats-Unis, et lesdites viandes ne seront pas considérées comme faisant partie de la quantité visée au paragraphe 2.

6. Le Gouvernement de la République dominicaine et le Gouvernement des Etats-Unis d'Amérique se consulteront promptement à la demande de l'un d'eux sur toute question relative à l'application, à l'interprétation ou à l'exécution du présent Accord et en ce qui concerne la majoration de la quantité globale pouvant être importée au titre du programme de limitations ou la répartition de la quantité correspondant à un éventuel déficit.

7. Au cas où il deviendrait nécessaire de contingenter les importations de ces viandes, la période de référence utilisée par le Gouvernement des Etats-Unis d'Amérique aux fins du calcul de la part à importer de la République dominicaine ne comprendra pas la période allant du 1^{er} octobre 1968 au 30 juin 1972, ni l'année civile 1975, à moins que le Gouvernement de la République dominicaine n'y consente.

Je propose que si les dispositions qui précèdent rencontrent l'agrément du Gouvernement de la République dominicaine, la présente note et votre réponse confirmative constituent un accord entre nos deux Gouvernements, qui entrera en vigueur à la date de votre réponse.

Veuillez agréer, etc.

ROBERT A. HURWITCH

Son Excellence Monsieur Víctor Gómez Bergés
Secrétaire d'Etat aux relations extérieures
Saint-Domingue

II

*Le Secrétaire d'Etat aux relations extérieures de la République dominicaine
à l'Ambassadeur des Etats-Unis d'Amérique*

RÉPUBLIQUE DOMINICAINE
SECRETARIAT D'ÉTAT AUX RELATIONS EXTÉRIEURES

Saint-Domingue, le 6 juin 1975

DEJ-13345

Monsieur l'Ambassadeur,

J'ai l'honneur de me référer à votre note n° 39 en date du 16 avril, où vous évoquiez les conversations que les représentants de nos deux Gouvernements ont eues au sujet de la

conclusion d'un Accord relatif à l'exportation de viande de bœuf fraîche, réfrigérée ou congelée (rubrique 106.10 du *Tarif douanier des Etats-Unis*) et de viande de chèvre et de mouton, à l'exclusion de l'agneau, fraîche, réfrigérée ou congelée (rubrique 106.20 du *Tarif douanier des Etats-Unis*) aux fins de consommation aux États-Unis pendant l'année civile 1975, ainsi que les accords entre les États-Unis et d'autres pays qui constituent les programmes de limitations des expéditions de ces types de viandes vers votre pays pour 1971 et 1972.

Le texte de l'Accord que vous avez proposé au nom de votre Gouvernement est le suivant :

[Voir note I]

J'ai le plaisir de vous informer que mon Gouvernement a examiné la teneur du texte cité ci-dessus et accepte la proposition qu'il renferme, laquelle constituera, avec la présente note de réponse, un accord relatif à l'exportation de viande à destination des États-Unis d'Amérique.

Veillez agréer, etc.

R. EMILIO JIMÉNEZ R.

Son Excellence Monsieur Robert A. Hurwitch
Ambassadeur extraordinaire et plénipotentiaire
des États-Unis d'Amérique
Saint-Domingue

No. 14750

**UNITED STATES OF AMERICA
and
AUSTRALIA**

Exchange of notes constituting an agreement relating to certificates of airworthiness for imported aeronautical products and components. Washington, 24 December 1974 and 11 June 1975

Authentic text: English.

Registered by the United States of America on 7 May 1976.

**ÉTATS-UNIS D'AMÉRIQUE
et
AUSTRALIE**

Échange de notes constituant un accord relatif aux certificats de navigabilité des produits et éléments aéronautiques importés. Washington, 24 décembre 1974 et 11 juin 1975

Texte authentique : anglais.

Enregistré par les États-Unis d'Amérique le 7 mai 1976.

EXCHANGE OF NOTES CONSTITUTING AN AGREEMENT¹ BETWEEN
THE UNITED STATES OF AMERICA AND AUSTRALIA RELATING
TO CERTIFICATES OF AIRWORTHINESS FOR IMPORTED AERO-
NAUTICAL PRODUCTS AND COMPONENTS

I

The Secretary of State to the Australian Chargé d'affaires ad interim

December 24, 1974

Sir:

I refer to conversations which have taken place between representatives of the Government of the United States of America and the Government of Australia relating to the reciprocal acceptance of airworthiness certifications, in the course of which discussions were held regarding appropriate actions necessary to work towards common safety objectives and to establish standards which will be as similar as practicable. It is my understanding that the two Governments have reached an agreement as set out below. It is also my understanding that this agreement does not relate to noise abatement or anti-pollution requirements.

1. This Agreement applies to civil aeronautical products (hereinafter referred to as "products") and certain components referred to in paragraph 3 of this Agreement when such products or components are produced in one Contracting State (hereinafter referred to as the "exporting State") and exported to the other Contracting State (hereinafter referred to as the "importing State"), and to products produced in another State with which both Contracting States have agreements similar in scope for reciprocal acceptance of airworthiness certifications.

2. (a) If the competent authority of the exporting State certifies that a product produced in that State complies either with its applicable laws, regulations and requirements as well as any additional requirements which may have been prescribed by the importing State under paragraph 4 of this Agreement, or with the applicable laws, regulations and requirements of the importing State, as notified by the importing State as being applicable in the particular case, the importing State shall give the same validity to the certification as if the certification had been made by its own competent authority in accordance with its own applicable laws, regulations and requirements.

(b) In the case of a product produced in another State with which both Contracting States have agreements similar in scope for reciprocal acceptance of airworthiness certifications, if the competent authority of the State exporting the product provides a certification that the product conforms to the design covered by the certificate or approval issued by the importing State and certifies that the product is in a proper state of airworthiness, the importing State shall give the same validity to such certification as if the certification had been made by its own competent authority in accordance with its applicable laws, regulations and requirements.

(c) In the case of a product being exported by one Contracting State to the Contracting State where the product was originally produced, if the competent authority of the State exporting the product provides a certification that the product conforms to the design covered by the certificate or approval issued by the State importing the product and certifies that the product is in a proper state of airworthiness, the State importing the product shall give the same validity to such certification as if the certification had been made by its own competent authority in accordance with its applicable laws, regulations and requirements. This provision will apply only if the product was under the jurisdiction of either of the Contracting States continuously from the time it was exported from the Contracting State where it was produced to the other Contracting State.

¹ Came into force on 11 June 1975, the date of the note in reply, in accordance with the provisions of the said notes.

3. In the case of a component which is produced in the exporting State for export and use on a product which is or may be certificated or approved in the importing State, if the competent authority of the exporting State certifies that the component conforms to the applicable design data, meets the applicable test requirements and has been produced in accordance with the applicable quality control requirements, which have been notified by the importing State to the exporting State, the importing State shall give the same validity to the certification as if the certification had been made by its own competent authority. This provision shall only apply to those components which are produced by a manufacturer in the exporting State pursuant to an agreement between that manufacturer and the product manufacturer in the importing State. Furthermore, it shall only apply in those instances where, in the judgement of the importing State, the component is of such complexity that determination of conformity and quality control cannot readily be made at the time that the component is assembled with the product.

4. The competent authority of the importing State shall have the right to prescribe any additional requirements which the importing State finds necessary to ensure that the product meets a level of safety equivalent to that provided by its applicable laws, regulations and requirements which would be effective for a similar product produced in the importing State. These additional requirements may include any special conditions which the importing State considers necessary for safety because of novel or unusual design features of the particular product. The competent authority of the importing State shall promptly advise the competent authority of the exporting State of any such additional requirements.

5. The competent authority of each Contracting State shall keep the competent authority of the other Contracting State fully informed of all mandatory airworthiness modifications and special inspections which it determines are necessary in respect of imported or exported products to which this Agreement applies.

6. The competent authority of the exporting State shall, in respect of a product produced in that State, assist the competent authority of the importing State in determining whether major design changes and major repairs made under the control of the competent authority of the importing State comply with the laws, regulations and requirements under which the product was originally certificated or approved.

7. The competent authority of each Contracting State shall keep the competent authority of the other Contracting State currently informed of all relevant laws, regulations and requirements in its State.

8. In the case of conflicting interpretations of the laws, regulations or requirements pertaining to certifications or approvals under this Agreement, the interpretation of the competent authority of the Contracting State whose law, regulation or requirement is being interpreted shall prevail.

9. For the purposes of this Agreement:

(a) "Product" means an aircraft, engine, propeller or appliance;

(b) "Aircraft" means a civil aircraft of any category, whether used in public transportation or for other purposes, and includes replacement and modification parts therefor;

(c) "Engine" means an engine intended for use in an aircraft as defined in (b) and includes replacement and modification parts therefor;

(d) "Propeller" means a propeller intended for use on an aircraft as defined in (b) and includes replacement and modification parts therefor;

(e) "Appliance" means an instrument, equipment, mechanism, apparatus or accessory used or intended to be used in operating an aircraft, which is installed in, intended to be installed in, attached to, or intended to be attached to an aircraft as defined in (b), but is not part of an airframe, engine or propeller, and includes replacement and modification parts therefor;

(f) "Component" means a material, part, or sub-assembly not covered in (b), (c), (d), or (e) for use on or in an aircraft, engine, propeller or appliance;

(g) "Produced in one Contracting State" means that the product or component as a whole is fabricated in the exporting State, even though portions thereof may have been fabricated in another State;

(h) "Applicable laws, regulations and requirements" means:

- (i) those airworthiness laws, regulations and requirements which are effective on the date on which application is made for certification of the product in the importing State; or
 - (ii) for a product of a type currently in production, those airworthiness requirements which were required to be used for the certification of the product in the exporting State or those requirements of the importing State applicable to a similar product of the importing State at the date of application for type certification of the former product in the exporting State, together with such other airworthiness requirements as the competent authority of the importing State considers necessary to establish a level of safety equivalent to that required for similar products produced in the importing State and were notified to the exporting State prior to the date of application for certification in the importing State; or
 - (iii) for a product of a type no longer in production, such airworthiness requirements as the competent authority of the importing State finds acceptable in the particular case; and
- (i) "The competent authority" for the purposes of paragraphs 2 and 3 of this Agreement includes a person holding a delegation from the competent authority of a Contracting State to exercise powers or perform functions relating to the certification of airworthiness of products or components under the law of that Contracting State.

10. The competent authority of each Contracting State shall make such mutual arrangements in respect of procedures as it deems necessary to implement this Agreement, and to ensure that redundant certification, testing and analysis are avoided.

11. Each Contracting State shall keep the other Contracting State advised as to the identity of its competent authority.

12. Either Contracting State may terminate this Agreement at the expiration of not less than 180 days after giving written notice of that intention to the other State.

13. This Agreement shall terminate and replace the Agreement between our two Governments for the reciprocal acceptance of certificates of airworthiness, effected by Exchange of Notes at Washington on November 20, 1959.¹

If the foregoing is acceptable to your Government, I propose that this note together with your confirmatory reply to that effect should constitute an agreement between our two Governments to enter into force on the date of your reply.

Accept, Sir, the renewed assurances of my high consideration.

For the Secretary of State,
RAYMOND J. WALDMANN

The Honorable G. N. Upton
Chargé d'affaires ad interim of Australia

II

EMBASSY OF AUSTRALIA
WASHINGTON, D.C.

Sir,

I have the honour to acknowledge receipt of your note dated 24 December 1974, which reads as follows:

[See note I]

¹ United Nations, *Treaty Series*, vol. 349, p. 293.

I have the honour to inform you that the foregoing is acceptable to the Government of Australia and that your Note together with this reply shall constitute an Agreement between our two Governments which will terminate the Agreement of November 20, 1959, referred to in your Note and which will enter into force on today's date.

Accept, Sir, the renewed assurances of my highest consideration.

11 June 1975.

[Signed]

PATRICK SHAW
Ambassador

The Honourable Secretary of State
Department of State
Washington, D.C.

[TRADUCTION — TRANSLATION]

ÉCHANGE DE NOTES CONSTITUANT UN ACCORD¹ ENTRE LES ÉTATS-UNIS D'AMÉRIQUE ET L'AUSTRALIE RELATIF AUX CERTIFICATS DE NAVIGABILITÉ DES PRODUITS ET ÉLÉMENTS AÉRONAUTIQUES IMPORTÉS

I

Le Secrétaire d'Etat au Chargé d'affaires australien par intérim

Le 24 décembre 1974

Monsieur le Secrétaire d'Etat,

J'ai l'honneur de me référer aux entretiens qui ont eu lieu entre les représentants du Gouvernement des Etats-Unis d'Amérique et du Gouvernement australien au sujet de la reconnaissance réciproque des certificats de navigabilité, au cours desquels ils ont examiné les mesures appropriées nécessaires pour parvenir à des objectifs communs en matière de sécurité et établir des normes qui soient aussi semblables que possible. Je crois savoir que nos deux Gouvernements sont parvenus à l'accord présenté ci-après. Je crois aussi comprendre que cet accord ne s'applique pas aux spécifications relatives à l'atténuation du bruit et de la pollution.

1. Le présent Accord s'applique aux produits aéronautiques civils (ci-après appelés «les produits») et à certains éléments visés au paragraphe 3 dudit Accord, lorsque ces produits ou ces éléments sont fabriqués dans l'un des Etats contractants (ci-après appelé «l'Etat exportateur») et exportés dans l'autre Etat contractant (ci-après appelé «l'Etat importateur»), et aux produits fabriqués dans un autre Etat avec lequel les deux Etats contractants ont conclu des accords de portée semblable en ce qui concerne la reconnaissance réciproque des certificats de navigabilité.

2. a) Si les autorités aéronautiques compétentes de l'Etat exportateur certifient qu'un produit fabriqué dans ledit Etat est conforme à ses lois, règlements et spécifications applicables, ainsi qu'à toute spécification supplémentaire que pourrait prescrire l'Etat importateur en vertu du paragraphe 4 du présent Accord, ou à des lois, règlements et spécifications applicables de l'Etat importateur, que ledit Etat importateur aura notifiés comme étant applicables au cas considéré, l'Etat importateur accordera au certificat la même validité que si ce certificat avait été délivré par ses propres autorités aéronautiques compétentes conformément à ses propres lois, règlements et spécifications applicables.

b) Dans le cas d'un produit fabriqué dans un autre Etat avec lequel les deux Etats contractants sont liés par des accords de portée semblable relatifs à la reconnaissance réciproque des certificats de navigabilité, si les autorités aéronautiques compétentes de l'Etat qui exporte le produit certifient que ce produit est conforme aux spécifications couvertes par le certificat ou par l'approbation délivré par l'Etat importateur et attestent que le produit est en bon état de navigabilité, l'Etat importateur accordera au certificat la même validité que si ledit certificat avait été délivré par ses propres autorités aéronautiques compétentes conformément à ses lois, règlements et spécifications applicables. Cette disposition ne s'appliquera que si le produit relève de façon continue de la juridiction de l'un ou l'autre des Etats contractants à partir du moment où il a été exporté de l'Etat contractant où il a été fabriqué vers l'autre Etat contractant.

c) Dans le cas d'un produit qui est exporté par un Etat contractant vers l'Etat contractant où le produit a été fabriqué à l'origine, si les autorités aéronautiques compétentes de l'Etat qui exporte le produit certifient que ce produit est conforme aux spécifications couvertes par le certificat ou par

¹ Entré en vigueur le 11 juin 1975, date de la note de réponse, conformément aux dispositions desdites notes.

l'approbation délivrés par l'Etat qui importe le produit, et attestent que le produit est en bon état de navigabilité, l'Etat qui importe le produit accordera au certificat la même validité que si ledit certificat avait été délivré par ses propres autorités aéronautiques compétentes conformément à ses lois, règlements et spécifications applicables.

3. Dans le cas d'éléments qui sont fabriqués dans l'Etat exportateur en vue d'être exportés et utilisés sur des produits certifiés ou approuvés, ou susceptibles de l'être, dans l'Etat importateur, si les autorités aéronautiques compétentes de l'Etat exportateur certifient que l'élément est conforme aux spécifications applicables et répond aux conditions applicables d'essai et de contrôle de qualité notifiées par l'Etat importateur à l'Etat exportateur, l'Etat importateur accordera au certificat la même validité que si celui-ci avait été délivré par ses propres autorités aéronautiques compétentes. Cette disposition ne s'appliquera qu'aux éléments produits par un fabricant de l'Etat exportateur en vertu d'un accord entre ledit fabricant et le fabricant du même produit dans l'Etat importateur. De plus, elle ne s'appliquera qu'aux cas où, de l'avis de l'Etat importateur, l'élément est d'une complexité telle que la détermination de la conformité aux spécifications et le contrôle de qualité ne peuvent être effectués aisément au moment où l'élément est assemblé avec le produit.

4. L'autorité compétente de l'Etat importateur aura le droit de prescrire toute spécification supplémentaire que l'Etat importateur jugera nécessaire pour garantir que le produit répond à un niveau de sécurité équivalent à celui qu'assurent les lois, règlements et spécifications applicables qui viseraient un produit semblable fabriqué dans l'Etat importateur. Les spécifications supplémentaires pourront comprendre toute condition spéciale que l'Etat juge nécessaire d'imposer sur le plan de la sécurité en raison des caractéristiques nouvelles ou inhabituelles du produit considéré. L'autorité aéronautique compétente de l'Etat importateur notifiera sans délai à l'autorité aéronautique compétente de l'Etat exportateur toutes spécifications supplémentaires de ce genre.

5. L'autorité compétente de chaque Etat contractant tiendra pleinement informée l'autorité compétente de l'autre Etat contractant de toutes les modifications obligatoires pour des raisons de navigabilité et des inspections spéciales qu'elle estime nécessaires au sujet des produits importés ou exportés visés par le présent Accord.

6. L'autorité compétente de l'Etat exportateur aidera, en ce qui concerne les produits fabriqués dans ledit Etat, l'autorité compétente de l'Etat importateur à déterminer si les modifications importantes de conception et les grandes réparations effectuées sous le contrôle de l'autorité compétente de l'Etat importateur sont conformes aux lois, règlements et spécifications aux termes desquels le produit a été initialement certifié ou approuvé.

7. L'autorité compétente de chaque Etat contractant tiendra au courant l'autorité compétente de l'autre Etat contractant des lois, règlements et spécifications applicables en vigueur dans son pays.

8. En cas de divergences dans l'interprétation des lois, règlements ou spécifications relatifs aux certificats ou aux approbations dans le cadre du présent Accord, c'est l'interprétation de l'autorité compétente de l'Etat contractant dont les lois, règlements ou spécifications sont interprétés qui prévaudra.

9. Aux fins du présent Accord :

- a) Le mot «produits» s'entend des aéronefs, des moteurs, des hélices et de l'appareillage;
- b) Le mot «aéronefs» s'entend des aéronefs civils de toutes catégories, qu'ils soient utilisés pour le transport public ou à d'autres fins et comprend les pièces de rechange et de modification pour ledit aéronef;
- c) Le mot «moteurs» s'entend des moteurs destinés à être utilisés à bord des aéronefs définis en *b* et comprend les pièces de rechange et de modification pour lesdits moteurs;
- d) Le mot «hélices» s'entend des hélices destinées à être utilisées à bord des aéronefs définis en *b* et comprend les pièces de rechange et de modification;
- e) Le mot «appareillage» s'entend de tout instrument, équipement, mécanisme, appareils ou accessoires utilisés ou destinés à être utilisés pour le fonctionnement d'aéronefs en vol et qui sont installés, destinés à être installés ou montés sur les aéronefs définis en *b*, mais qui ne font pas partie de la cellule, d'un moteur ou d'une hélice, et comprend les pièces de rechange et de modification.
- f) Le mot «élément» s'entend de tout matériel, pièce ou assemblage non défini en *b*, *c*, *d* ou *e* et destiné à être utilisé sur des aéronefs civils, des moteurs, des hélices ou de l'appareillage;

g) L'expression «fabriqué dans un Etat contractant» indique que le produit ou l'élément dans son ensemble est fabriqué dans l'Etat exportateur, même si des parties peuvent en avoir été fabriquées dans un autre Etat;

h) Les mots «lois, règlements et spécifications applicables» s'entendent

- i) Des lois, règlements et spécifications de navigabilité qui sont en vigueur à la date à laquelle le fabricant fait une demande de certification du produit dans l'Etat importateur, ou
- ii) Pour les produits en cours de fabrication, des spécifications de navigabilité en vigueur à la date du dernier amendement des spécifications de navigabilité applicables à la certification du produit dans l'Etat exportateur, ou des spécifications de navigabilité de l'Etat importateur applicables à un produit semblable certifié conformément à des spécifications de navigabilité de la même date, ou
- iii) Pour les produits qui ne sont plus en fabrication, des spécifications de navigabilité que l'autorité compétente de l'Etat importateur juge acceptables dans le cas considéré,

i) L'expression «l'autorité compétente» aux fins des paragraphes 2 et 3 du présent Accord s'entend d'une personne détenant une délégation de pouvoir de l'autorité compétente d'un Etat contractant l'habilitant à exercer des pouvoirs ou à remplir des fonctions ayant trait à la certification de navigabilité de produits ou composants conformément à la loi dudit Etat.

10. L'autorité compétente de chaque Etat contractant conclura des arrangements mutuels en ce qui concerne les procédures qu'elle juge nécessaires à l'application du présent Accord et pour éviter tout double emploi dans la certification, les essais et les analyses.

11. Chaque Etat contractant tiendra l'autre Etat contractant informé de l'identité de son autorité compétente.

12. Chaque Etat contractant pourra mettre fin au présent Accord moyennant un préavis d'au moins 180 jours donné par écrit à l'autre Etat.

13. Le présent Accord annule et remplace l'Accord entre nos deux Gouvernements relatif à la reconnaissance réciproque des certificats de navigabilité, conclu sous forme d'un échange de notes signées à Washington le 20 novembre 1959¹.

Si les dispositions ci-dessus rencontrent l'agrément de votre Gouvernement, je propose que la présente note et votre réponse confirmative constituent un accord entre nos deux Gouvernements qui entrera en vigueur à la date de votre réponse.

Veuillez agréer, etc.

Pour le Secrétaire d'Etat :

RAYMOND J. WALDMANN

Monsieur G. N. Upton
Chargé d'affaires d'Australie par intérim

II

AMBASSADE D'AUSTRALIE
WASHINGTON, D.C.

Monsieur le Secrétaire d'Etat,

J'ai l'honneur d'accuser réception de votre note en date du 24 décembre 1974, qui se lit comme suit :

[Voir note I]

¹ Nations Unies, *Recueil des Traités*, vol. 349, p. 293.

Je vous informe que les dispositions ci-dessus rencontrent l'agrément du Gouvernement australien et que votre note et la présente réponse constituent un Accord entre nos deux Gouvernements, qui met fin à l'Accord du 20 novembre 1959 mentionné dans votre note et qui entrera en vigueur à la date de ce jour.

Veuillez agréer, etc.

11 juin 1975.

L'Ambassadeur,

[Signé]

PATRICK SHAW

Monsieur le Secrétaire d'Etat
Département d'Etat
Washington, D.C.

No. 14751

**UNITED STATES OF AMERICA
and
UNITED ARAB EMIRATES**

**Exchange of notes constituting an agreement relating to the
purchase of defense articles and services. Abu Dhabi,
15 and 21 June 1975**

Authentic text: English.

Registered by the United States of America on 7 May 1976.

**ÉTATS-UNIS D'AMÉRIQUE
et
ÉMIRATS ARABES UNIS**

**Échange de notes constituant un accord relatif à l'achat de
matériel et de services de défense. Abou Dhabi, 15 et
21 juin 1975**

Texte authentique : anglais.

Enregistré par les États-Unis d'Amérique le 7 mai 1976.

EXCHANGE OF NOTES CONSTITUTING AN AGREEMENT¹ BETWEEN
THE UNITED STATES OF AMERICA AND THE UNITED ARAB
EMIRATES RELATING TO THE PURCHASE OF DEFENSE ARTICLES
AND SERVICES

I

*The American Ambassador to the United Arab Emirates Minister
of Foreign Affairs*

EMBASSY OF THE UNITED STATES OF AMERICA

Abu Dhabi, June 15, 1975

No. 53

Excellency:

In view of the friendship existing between the Government of the United Arab Emirates and the Government of the United States of America, I have the honor to confirm that by Executive determination of the President of the United States, the United Arab Emirates is eligible to receive defense articles and services in accordance with the United States Foreign Military Sales Act. I further have the honor to refer to recent conversations between representatives of our two governments concerning the purchase of certain defense articles and services from the Government of the United States by the Government of the United Arab Emirates, as a result of which the following understandings have been reached:

1. Subject to applicable United States laws, regulations and practices, the Government of the United States shall sell to the Government of the United Arab Emirates such defense articles and services as may be mutually agreed upon by both governments.

2. Defense articles and services shall be purchased hereunder and used solely for internal security or legitimate self-defense of the United Arab Emirates, which shall not undertake any act of aggression against any other state.

3. The Government of the United Arab Emirates may purchase defense articles and services hereunder for its own use in accordance with paragraph 2 or, with the approval of the Government of the United States in each instance, for that of the Armed Forces or Security Forces of one or more of the respective Emirates constituting the Union, but in either case the Government of the United Arab Emirates agrees and undertakes to ensure that title to and possession of any defense article so purchased shall not be transferred to any person or entity not an officer, employee or agent of the United Arab Emirates, or of the approved Emirate or Emirates, without the prior written consent of the Government of the United States.

4. (A) Purchases hereunder of defense articles and services shall be effected pursuant to the documentation normally employed by the Government of the United States in connection with such transactions, and written in the English language. Such documentation shall be executed on behalf of the Government of the United Arab Emirates by its Minister of Foreign Affairs or by such other person as he shall have authorized, by written notification to the Government of the United States through normal diplomatic channels, to execute such documents on behalf of the Government of the United Arab Emirates.

(B) In the case of defense articles or services purchased hereunder for use by the Armed Forces or Security Forces of a constituent Emirate, the purchase documentation, including applicable use and non-transfer assurances, shall also be executed on behalf of such Emirate by an appropriate official thereof.

¹ Came into force on 21 June 1975, the date of the note in reply, in accordance with the provisions of the said notes.

(C) Procedures governing the transmission of documents and the shipment of defense articles shall be those normally employed by the Government of the United States in connection with similar transactions, subject to such modification as may from time to time be agreed upon by appropriate representatives of the two governments.

5. Under unusual and compelling circumstances when the best interests of the United States require it, the Government of the United States reserves the right to cancel all or part of any transaction hereunder at any time prior to the delivery of defense articles or performance of services. It shall be responsible for all termination costs of its suppliers resulting from cancellations under this paragraph.

I have the honor to propose that, if these understandings are acceptable to Your Excellency's government, this note and Your Excellency's note in reply concurring therein shall constitute an agreement between the Government of the United States and the Government of the United Arab Emirates, effective on the date of Your Excellency's note.

Accept, Your Excellency, the renewed assurances of my highest consideration.

MICHAEL STERNER

His Excellency Ahmad Khalifa Al-Suwaidi
Minister of Foreign Affairs of the United Arab Emirates
Abu Dhabi

II

MINISTRY OF FOREIGN AFFAIRS
UNITED ARAB EMIRATES

Abu Dhabi, 21.6.75

Ref-5/3/1-274

Excellency,

Reference to Your Note No. 53 dated 15th June, 1975, I acknowledge that paragraph 4(A) has been amended as requested by us in reply to Your First Note dated 9th October, 1974, in later discussions.

In response, I have the honour to state my concurrence to the understandings laid down in Your Note No. 53. Consequently as from the date of this Note, I consider that it is the intention of both parties that a binding agreement is concluded between the Government of the United States of America and the Government of the United Arab Emirates by virtue of which the United Arab Emirates is eligible to receive defence articles and services in accordance with the United States Foreign Military Sales Act and subject to the conditions elaborated in Your Note No. 53.

Accept, Your Excellency, the assurances of my highest consideration.

[Signed]

AHMED KHALIFA AL-SUWEIDI
Minister of Foreign Affairs
United Arab Emirates

His Excellency Mr. Michael Sterner
Ambassador Extraordinary and Plenipotentiary
of the United States of America
Abu Dhabi

[TRADUCTION — TRANSLATION]

ÉCHANGE DE NOTES CONSTITUANT UN ACCORD¹ ENTRE LES ÉTATS-UNIS D'AMÉRIQUE ET LES ÉMIRATS ARABES UNIS RELATIF À L'ACHAT DE MATÉRIEL ET DE SERVICES DE DÉFENSE

I

*L'Ambassadeur des Etats-Unis au Ministre des affaires étrangères
des Emirats arabes unis*

AMBASSADE DES ÉTATS-UNIS D'AMÉRIQUE

Abou Dhabi, le 15 juin 1975

Monsieur le Ministre,

Compte tenu de l'amitié existant entre le Gouvernement des Emirats arabes unis et le Gouvernement des Etats-Unis d'Amérique, j'ai l'honneur de confirmer que, par décret du Président des Etats-Unis, les Emirats arabes unis sont considérés comme remplissant les conditions requises pour recevoir du matériel et des services de défense conformément à la loi des Etats-Unis sur les ventes militaires à l'étranger. J'ai en outre l'honneur de me référer à de récentes conversations entre des représentants de nos deux Gouvernements au sujet de l'achat de certains matériel et services de défense par le Gouvernement des Emirats arabes unis au Gouvernement des Etats-Unis, à la suite desquelles les arrangements suivants ont été conclus :

1. Sous réserve de la législation, de la réglementation et des pratiques applicables des Etats-Unis, le Gouvernement des Etats-Unis vendra au Gouvernement des Emirats arabes unis le matériel et les services de défense dont les deux Etats seront mutuellement convenus.

2. Le matériel et les services de défense acquis et utilisés en vertu du présent Accord le seront uniquement pour assurer la sécurité intérieure ou la légitime défense des Emirats arabes unis, qui ne se livreront à aucun acte d'agression contre un autre Etat.

3. Le Gouvernement des Emirats arabes unis peut acheter le matériel et les services de défense visés par le présent Accord à ses propres fins, conformément au paragraphe 2 ou, dans chaque cas, avec l'approbation du Gouvernement des Etats-Unis, pour les forces armées ou les forces de sécurité de l'un ou de plusieurs des Emirats constituant l'Union, auxquels cas le Gouvernement des Emirats arabes unis convient et prend l'engagement d'assurer que le droit de propriété et la possession de tout matériel de défense ainsi acquis ne seront pas transférés à des personnes ou entités autres que des fonctionnaires, employés ou agents des Emirats arabes unis, ou de l'Emirat ou des Emirats approuvés sans le consentement écrit préalable du Gouvernement des Etats-Unis.

4. A) Les achats de matériel et de services de défense visés par le présent Accord seront effectués conformément à la documentation rédigée en anglais normalement utilisée par le Gouvernement des Etats-Unis pour des transactions similaires. Cette documentation sera établie, au nom du Gouvernement des Emirats arabes unis, par le Ministre des affaires étrangères ou par toute autre personne autorisée, par notification écrite au Gouvernement des Etats-Unis par la voie diplomatique normale, à établir de tels documents au nom du Gouvernement des Emirats arabes unis.

B) Dans le cas de matériel ou de services de défense achetés en vertu du présent Accord à l'usage des forces armées ou des forces de sécurité de l'un des Emirats de l'Union, la documentation d'achat, comprenant en particulier les usages possibles et les assurances de non-transfert, sera également établie au nom de l'Emirat en question par un fonctionnaire autorisé dudit Emirat.

¹ Entré en vigueur le 21 juin 1975, date de la note de réponse, conformément aux dispositions desdites notes.

C) Les procédures applicables à la transmission de documents et à l'expédition de matériel de défense seront celles utilisées normalement par le Gouvernement des Etats-Unis pour des transactions similaires, sous réserve des modifications dont pourront périodiquement convenir les représentants agréés des deux Gouvernements.

5. En cas de force majeure ou de circonstances inhabituelles, si les intérêts des Etats-Unis l'exigent, le Gouvernement des Etats-Unis se réserve le droit, à tout moment avant la livraison du matériel de défense ou l'exécution des services, d'annuler en totalité ou en partie les transactions effectuées en vertu du présent Accord. Dans ce cas, il assumera la charge de toutes les dépenses encourues par les fournisseurs à la suite de l'annulation en vertu du présent paragraphe.

Je propose, si cet arrangement est acceptable pour votre Gouvernement, que la présente note et votre réponse à celle-ci constituent un accord entre le Gouvernement des Etats-Unis et le Gouvernement des Emirats arabes unis, qui entrera en vigueur à la date de votre réponse.

Veuillez agréer, etc.

MICHAEL STERNER

Son Excellence Monsieur Ahmad Khalifa Al-Suwaidi
Ministre des affaires étrangères des Emirats arabes unis
Abou Dhabi

II

MINISTÈRE DES AFFAIRES ÉTRANGÈRES DES ÉMIRATS ARABES UNIS

Abou Dhabi, le 21 juin 1975

Réf.-5/3/1-274

Monsieur l'Ambassadeur,

Me référant à votre note n° 53 datée du 15 juin 1975, je constate que le paragraphe 4, A, a été modifié conformément à notre demande au cours de discussions ultérieures, en réponse à votre première note datée du 9 octobre 1974.

J'ai l'honneur de vous faire savoir que j'accepte l'Accord tel qu'il figure dans votre note n° 53. Par conséquent, à dater de ce jour, je considère que le Gouvernement des Etats-Unis d'Amérique et le Gouvernement des Emirats arabes unis ont conclu un accord obligatoire en vertu duquel les Emirats arabes unis sont considérés comme remplissant les conditions requises pour recevoir des services et du matériel de défense conformément à la loi des Etats-Unis sur les ventes militaires à l'étranger, sous réserve des conditions énoncées dans votre note n° 53.

Veuillez agréer, etc.

Le Ministre des affaires étrangères
des Emirats arabes unis,

[Signé]

AHMED KHALIFA AL-SUWEIDI

Son Excellence Monsieur Michael Sterner
Ambassadeur extraordinaire et plénipotentiaire
des Etats-Unis d'Amérique
Abou Dhabi

No. 14752

**UNITED STATES OF AMERICA
and
REPUBLIC OF KOREA**

**Exchange of notes constituting an agreement relating to
trade in cotton, wool and man-made fiber textiles (with
annexes). Washington, 26 June 1975**

Authentic text: English.

Registered by the United States of America on 7 May 1976.

**ÉTATS-UNIS D'AMÉRIQUE
et
RÉPUBLIQUE DE CORÉE**

**Échange de notes constituant un accord relatif au commerce
des textiles de coton, de laine et de fibre synthétique
(avec annexes). Washington, 26 juin 1975**

Texte authentique : anglais.

Enregistré par les États-Unis d'Amérique le 7 mai 1976.

EXCHANGE OF NOTES CONSTITUTING AN AGREEMENT¹ BETWEEN
THE UNITED STATES OF AMERICA AND THE REPUBLIC OF KOREA
RELATING TO TRADE IN COTTON, WOOL AND MAN-MADE FIBER
TEXTILES

I

DEPARTMENT OF STATE
WASHINGTON

June 26, 1975

Excellency:

I have the honor to refer to the Arrangement Regarding International Trade in Textiles (hereinafter referred to as the Arrangement), done in Geneva on December 20, 1973,² and to recent discussions between representatives of our two Governments concerning exports of cotton, wool and man-made fiber textiles from the Republic of Korea to the United States.

I have further the honor, as a result of these discussions, to propose under Article 4 and in conformity with the Arrangement the following agreement relating to trade in cotton, wool and man-made fiber textiles between the Republic of Korea and the United States to replace and supersede, effective October 1, 1974, the existing Cotton Textile Agreement of December 30, 1971,³ as amended,⁴ and Wool and Man-Made Fiber Textile Agreement of January 4, 1972,⁵ as amended,⁶ relating to this trade:

1. The term of this agreement shall be from October 1, 1974, through September 30, 1977. During such term, the Government of the Republic of Korea shall limit annual exports of cotton, wool and man-made fiber textiles from the Republic of Korea to the United States to the aggregate, group and specific limits at the levels specified in this agreement.
2. For the first agreement year, constituting the 12-month period beginning October 1, 1974, the aggregate limit shall be 504,718,159 square yards equivalent.
3. Within the aggregate limit the following group limits shall apply for the first agreement year:

	<i>Square Yards Equivalent</i>
<i>Group I</i> (Categories 1-38, part of 63, i.e., shoe uppers, 64, 200-213, and 241-243) ...	101,024,293
<i>Group II</i> (Categories 39-62, part of 63, i.e., except shoe uppers, and 214-240)	390,578,107
<i>Group III</i> (Categories 101-132)	13,115,759

4. Within the aggregate limit and applicable group limit, the following specific limits shall apply for the first agreement year:

¹ Came into force on 26 June 1975, the date of the note in reply, with retroactive effect from 1 October 1974, in accordance with the provisions of the said notes.

² United Nations, *Treaty Series*, vol. 930, p. 166.

³ *Ibid.*, vol. 837, p. 97.

⁴ *Ibid.*, vol. 899, p. 219.

⁵ *Ibid.*, vol. 898, p. 69.

⁶ *Ibid.*, vol. 937, p. 456.

<i>Group and Category</i>	<i>Unit of Measure</i>	<i>Limit</i>
<i>Group I—Yarns, fabrics, made-up goods and miscellaneous textile products of cotton and man-made fibers:</i>		
Sheeting (Cat. 9/10)	Syd.	5,804,016
Print cloth (Cats. 18/19 and part of 26)	Syd.	4,616,064
Twills and sateens (Cat. 22/23)	Syd.	3,177,822
Duck (part of Cat. 26)	Syd.	19,346,710
<i>Group II—Apparel of cotton and man-made fiber:</i>		
Woven shirts (Cats. 45/46/47)	Sye.	2,989,350
Raincoats, 3/4 length or longer (Cat. 48)	Doz.	19,796
Other coats, woven (Cat. 49)	Doz.	45,000
Trousers, slacks and shorts (Cats. 50 and 51)	Doz.	170,000
Men's and boys' (sub-ceiling) (Cat. 50)	Doz.	(90,092)
Women's, girls' and infants' (sub-ceiling) (Cat. 51)	Doz.	(121,942)
Blouses, woven (Cat. 52)	Doz.	62,358
Knit shirts (except T-shirts) and blouses (Cat. 219)	Doz.	3,738,129
Sweaters and cardigans (Cat. 221)	Doz.	2,565,103
Trousers, slacks and shorts, knit (Cat. 222)	Doz.	903,794
Suits, knit, men's and boys' (part of Cat. 224)	No.	496,000*
Blouses, woven (Cat. 228)	Doz.	777,202
Dress, shirts, woven (Cat. 234)	Doz.	3,521,435
Shirts, woven, other (Cat. 235)	Doz.	1,302,967
Suits, woven (Cat. 237)	No.	155,555
Trousers, slacks and shorts, woven (Cat. 238)	Doz.	192,215
<i>Group III—Wool textiles and apparel:</i>		
Suits, men's and boys', woven (Cat. 120)	No.	320,448

* Exports from the Republic of Korea may exceed this level by an amount up to 191,000 numbers, including any adjustments under paragraph 5 and 7. Such amounts, less any adjustments made under paragraphs 5 and 7, will be charged equally to the levels for Category 224 (suits) for the second and third agreement years.

5. (a) Within the aggregate limit the export limits in each group may be exceeded in any agreement year by 15 percent for Group I, 7 percent for Group II and 1 percent for Group III.

(b) Within the aggregate and applicable group limits as adjusted pursuant to this paragraph, exports in categories with specific limits may exceed such limits by 10 percent for categories in Group I, 7 percent for categories in Group II and 5 percent for categories in Group III.

(c) For purposes of calculating the aforementioned percentages, the limits referred to in this paragraph are without adjustments under this paragraph or under paragraph 7.

6. (a) For the second agreement year, the aggregate limit shall be increased by 6.25 percent over the aggregate limit for the first agreement year and, for the third agreement year, by 6.75 percent over the second agreement year. Within that limit, the limit for Group III shall be increased by 1 percent during each of the second and third agreement years.

(b) Within the aggregate and applicable group limits, all specific limits shall be increased by 6.25 percent in the second agreement year and by 6.75 percent in the third agreement year except those specific limits in Group III, which shall be increased by 1 percent in each year, and those limits for the following categories, which shall be as set forth herein for the second and third agreement years:

<i>Category</i>	<i>Unit of Measure</i>	<i>Limit</i>	
		<i>Second Year</i>	<i>Third Year</i>
45/46/47	Sye.	3,079,030	3,186,797
219	Doz.	3,887,654	4,082,036
221	Doz.	2,667,707	2,801,092
224 (suits)	No.	496,000	496,000
234	Doz.	3,662,292	3,845,407
235	Doz.	1,355,085	1,422,840
237	No.	155,555	155,555
120	No.	320,448	320,448

(c) The difference between amounts resulting from the application of 6.25 percent and 6.75 percent annual growth to the aggregate limit, during the second and third agreement years, respectively, and 1 percent annual growth to the limit for Group III shall be divided *pro rata* between Groups I and II during the applicable agreement year.

(d) The limits referred to in this paragraph are without adjustments under any other provision of this agreement.

7. (a) In any agreement year, exports may exceed by a maximum of 11 percent the aggregate limit and any group or specific limit by allocating to the limits for that year an unused portion of the applicable limit for the previous agreement year (carryover) or a portion of the applicable limit for the succeeding agreement year (carry forward).

- (i) Carryover may be utilized as available up to 11 percent of the receiving year's applicable limits;
- (ii) Carry forward may be utilized up to 6 percent of the receiving year's applicable limits and charged against the next year's applicable limits;
- (iii) The combination of carryover and carry forward may not exceed 11 percent of the receiving year's applicable limits in any agreement year.

Notwithstanding the foregoing, carryover of shortfalls into the first agreement year shall not be more than 5 percent of the applicable limits for the year ending September 30, 1974, provided for in the Agreements between the Governments concerning trade in cotton textiles of December 30, 1971, as amended, and in wool and man-made fiber textiles of January 4, 1972, as amended.

(b) For the purposes of this agreement, a shortfall occurs when exports from the Republic of Korea to the United States during an agreement year are below the aggregate limits in this agreement or the limits in force for the year ending September 30, 1974, provided for in the agreements referred to in sub-paragraph (a) above. In the agreement year following the shortfall, exports from the Republic of Korea may be permitted to exceed the aggregate, group, and specific limits in accordance with the provisions of sub-paragraphs (a) and (b) of this paragraph by carryover of shortfalls in the following manner:

- (i) The carryover shall not exceed the amount of shortfall in either the aggregate limit or any applicable group or specific limits; and
- (ii) In the case of shortfalls in the categories (or combination of categories) subject to specific limits, the shortfalls shall be used in the same category (or combination of categories) in which the shortfall occurred; and
- (iii) In the case of shortfalls not attributable to categories (or combination of categories) subject to specific limits, the carryover shall be used in the same group in which the shortfall occurred.

(c) The limits referred to in sub-paragraphs (a) and (b) of this paragraph are without any adjustments under this paragraph or paragraph 5 above.

(d) The total adjustment under this paragraph shall be in addition to the adjustments permitted by paragraph 5 to the limits for any year.

8. (a) Categories not given specific limits are subject to consultation levels and to the aggregate and applicable group limits. Except as indicated in annex B for the first agreement year and in sub-paragraph (b) of this paragraph for the second and third agreement years, consultation levels for each agreement year for each category not given a specific ceiling shall be 1,000,000 square yards equivalent for categories in Group I, 700,000 square yards equivalent for categories in Group II, and 100,000 square yards equivalent for categories in Group III.

(b) Consultation levels higher than the foregoing amounts for the first agreement year are set forth in Annex B. For the second and third agreement years, the following procedures shall apply with respect to exports during each of those agreement years in each category not subject to a specific limit:

(i) By August 15 immediately preceding the applicable agreement year the Government of the Republic of Korea shall notify the Government of the United States of America of anticipated exports in each such category during that agreement year. Following receipt of such notice, the Government of the United States of America shall have 30 days in which to request consultations with respect to any category.

(ii) When the Government of the United States of America requests consultations, the Government of the Republic of Korea shall meet promptly with the Government of the United States of America to work out a mutually satisfactory solution to such problems as may exist with respect to the anticipated exports referred to under sub-paragraph (b) (i) of this paragraph. The consultations shall be concluded within 30 days, unless the two Governments agree otherwise. In the event that such consultations do not result in a mutually acceptable solution, the Government of the Republic of Korea shall limit its exports in any category in question during the agreement year in question to the level requested by the Government of the United States of America at the conclusion of such consultations.

(iii) If no consultations are requested by the Government of the United States of America, the Government of the Republic of Korea shall not permit exports to exceed the level stated by the Government of the Republic of Korea under sub-paragraph (b) (i) of this paragraph without the specific concurrence of the Government of the United States of America to such additional exports. The Government of the Republic of Korea may request such concurrence at any time it believes appropriate. The Government of the United States of America shall give due consideration to such request and shall respond within 21 days of receipt of such request.

9. The Government of the Republic of Korea shall use its best efforts to space exports to the United States within each category evenly throughout the agreement year, taking into consideration normal seasonal factors.

10. The Government of the United States of America shall promptly supply the Government of the Republic of Korea with data on monthly imports of cotton, man-made fiber and wool textiles from the Republic of Korea; and the Government of the Republic of Korea shall promptly supply the Government of the United States of America with data on monthly exports of cotton, man-made fiber and wool textiles from the Republic of Korea to the United States. Each Government agrees to supply promptly any other pertinent and readily available statistical data requested by the other Government.

11. (a) In implementing this agreement, the system of categories and the rates of conversion into square yards equivalent listed in the Annex A hereto shall apply.

(b) Tops, yarns, piece goods, made-up articles, garments and other textile manufactured products (being products which derive their chief characteristics from their textile components) of cotton, wool, man-made fibers, or blends thereof, in which any or all of those fibers in combination represent either the chief value of the fibers or 50 percent or more by weight (or 17 percent or more by weight of wool) of the product, are subject to this agreement.

(c) For the purposes of this agreement, textile products shall be classified as cotton, wool or man-made fiber textiles if wholly or in chief value of either of these fibers. All other products described in sub-paragraph (b) of this paragraph shall be classified as:

- (i) Cotton textiles if containing 50 percent or more by weight of cotton, or if the cotton component exceeds by weight the wool and/or the man-made fiber component;
- (ii) Wool textiles if not cotton, and the wool equals or exceeds 17 percent by weight of all component fibers; and
- (iii) Man-made fiber textiles if neither of the foregoing applies.

12. (a) Subject to agreed certification procedures, exports of Taekwondo and Judo suits from the Republic of Korea to the United States will not be subject to the provisions of this agreement. Exports of animal toys and similar "non-textile items" from the Republic of Korea to the United States also will not be subject to the provisions of this agreement. The precise items within the purview of this paragraph will be determined by consultations between the two Governments and will be subject to an agreed certification procedure.

(b) Exports of cotton, wool and man-made fiber textiles and apparel in shipments individually valued at less than \$250.00 shall not be charged to the limits of this agreement.

(c) All items previously agreed upon as being exempt from the Cotton Textile Agreement of December 30, 1971, and the Wool and Man-Made Fiber Textile Agreement of January 4, 1972, shall be exempt from the provisions of this agreement, and the certification procedures provided therefor shall be continued for the duration of this agreement.

13. If, having regard to the provisions of the Arrangement, the Government of the Republic of Korea considers that it is being placed in an inequitable position *vis-à-vis* a third country, the Government of the Republic of Korea may request consultations with the Government of the United States of America with a view to taking appropriate remedial action. The Government of the United States of America will consult with the Government of the Republic of Korea in the event of such a request.

14. Mutually satisfactory administrative arrangements or adjustments may be made to resolve minor problems arising in the implementation of this agreement, including differences in points of procedure or operation.

15. The Government of the Republic of Korea and the Government of the United States of America agree to consult on any questions arising in the implementation of this agreement.

16. For the duration of this agreement, the Government of the United States of America shall not invoke the procedures of Article 3 of the Arrangement to request restraint on the export of cotton, wool and man-made fiber textiles from the Republic of Korea to the United States. Each Government reserves its rights under the Arrangement with respect to textiles and textile products not subject to this agreement.

17. The Government of the Republic of Korea shall administer its export control system under this agreement. The Government of the United States of America may assist the Government of the Republic of Korea in implementing the limitation provisions of this agreement by controlling imports of textile products covered by the agreement.

18. The Government of the Republic of Korea and the Government of the United States of America may at any time propose revisions in the terms of this agreement. Each Government agrees to consult promptly with the other Government about such proposal with a view to making such revisions to the present agreement, or taking such other appropriate action, as may be mutually agreed upon.

19. Either Government may terminate this agreement effective at the beginning of a new agreement year by written notice to the other Government to be given at least ninety days prior to the beginning of such new agreement year.

If the foregoing conforms with the understanding of your Government, this note and Your Excellency's note of confirmation on behalf of the Government of the Republic of Korea shall constitute an agreement between our two Governments.

Accept, Excellency, the renewed assurances of my highest consideration.

For the Secretary of State:

[Signed — Signé]¹

Enclosures:

Annex A
Annex B

His Excellency Pyong-choon Hahm
Ambassador of the Republic of Korea

ANNEX A

CATEGORIES OF COTTON TEXTILE PRODUCTS

Category Number	Description	Unit of Measure	Conversion Factor to Syds.
1	Cotton Yarn, carded, singles	Lb.	4.6
2	Cotton Yarn, carded, plied	Lb.	4.6
3	Cotton Yarn, combed, singles	Lb.	4.6
4	Cotton Yarn, combed, plied	Lb.	4.6

¹ Signed by Julius L. Katz — Signé par Julius L. Katz

<i>Category Number</i>	<i>Description</i>	<i>Unit of Measure</i>	<i>Conversion Factor to Syds.</i>
5	Gingham, carded.....	Syd.	Not required
6	Gingham, combed.....	Syd.	Not required
7	Velveteen.....	Syd.	Not required
8	Corduroy.....	Syd.	Not required
9	Sheeting, carded.....	Syd.	Not required
10	Sheeting, combed.....	Syd.	Not required
11	Lawns, carded.....	Syd.	Not required
12	Lawns, combed.....	Syd.	Not required
13	Voile, carded.....	Syd.	Not required
14	Voile, combed.....	Syd.	Not required
15	Poplin and Broadcloth, carded.....	Syd.	Not required
16	Poplin and Broadcloth, combed.....	Syd.	Not required
17	Typewriter ribbon cloth.....	Syd.	Not required
18	Print cloth, shirting type, 80×80 type carded.....	Syd.	Not required
19	Print cloth, shirting type, other than 80×80 type, carded.....	Syd.	Not required
20	Shirting, Jacquard or dobby, carded.....	Syd.	Not required
21	Shirting, Jacquard or dobby, combed.....	Syd.	Not required
22	Twill and sateen, carded.....	Syd.	Not required
23	Twill and sateen, combed.....	Syd.	Not required
24	Woven fabric, n.e.s., yarn dyed, carded.....	Syd.	Not required
25	Woven fabric, n.e.s., yarn dyed, combed.....	Syd.	Not required
26	Woven fabric, n.e.s., other, carded.....	Syd.	Not required
27	Woven fabric, n.e.s., other, combed.....	Syd.	Not required
28	Pillowcases, not ornamented, carded.....	Nos.	1.084
29	Pillowcases, not ornamented, combed.....	Nos.	1.084
30	Towels, dish.....	Nos.	.348
31	Towels, other.....	Nos.	.348
32	Handkerchiefs, whether or not in the piece.....	Doz.	1.66
33	Table damask and manufactures.....	Lb.	3.17
34	Sheets, carded.....	Nos.	6.2
35	Sheets, combed.....	Nos.	6.2
36	Bedspreads and quilts.....	Nos.	6.9
37	Braided and woven elastic.....	Lb.	4.6
38	Fishing nets and fish netting.....	Lb.	4.6
39	Gloves and Mittens.....	Doz. prs.	3.527
40	Hose and Half-hose.....	Doz. prs.	4.6
41	T-shirts, all white, knit, men's and boys'.....	Doz.	7.234
42	T-shirts, other knit.....	Doz.	7.234
43	Shirts, knit, other than T-shirts and sweatshirts.....	Doz.	7.234
44	Sweaters and cardigans.....	Doz.	36.8
45	Shirts, dress, not knit, men's and boys'.....	Doz.	22.186
46	Shirts, sport, not knit, men's and boys'.....	Doz.	24.457
47	Shirts, work, not knit, men's and boys'.....	Doz.	22.186
48	Raincoats, ¾ length or longer, not knit.....	Doz.	50.0
49	Coats, other, not knit.....	Doz.	32.5
50	Trousers, slacks, and shorts (outer), not knit, men's and boys'.....	Doz.	17.797
51	Trousers, slacks and shorts (outer), not knit, women's, girls' and infants'.....	Doz.	17.797
52	Blouses, not knit.....	Doz.	14.53
53	Dresses (including uniforms), not knit.....	Doz.	45.3
54	Playsuits, sunsuits, wasbsuits, creepers, rompers, etc., not knit, n.e.s.....	Doz.	25.0
55	Dressing gowns, including bathrobes and beachrobes, lounging gowns, housecoats, and dusters, not knit ..	Doz.	51.0

<i>Category Number</i>	<i>Description</i>	<i>Unit of Measure</i>	<i>Conversion Factor to Syds</i>
56	Undershirts, knit, men's and boys'	Doz.	9.2
57	Briefs and Undershorts, men's and boys'	Doz.	11.25
58	Drawers, shorts and briefs, knit n.e.s.	Doz.	5.0
59	All other underwear, not knit	Doz.	16.0
60	Pajamas and other nightwear	Doz.	51.96
61	Brassieres and other body supporting garments	Doz.	4.75
62	Wearing apparel, knit, n.e.s.	Lb.	4.6
63	Wearing apparel, not knit, n.e.s.	Lb.	4.6
64	All other cotton textiles	Lb.	4.6

CATEGORIES OF WOOL TEXTILE PRODUCTS

<i>Category Number</i>	<i>Description</i>	<i>Unit of Measure</i>	<i>Conversion Factor to Syds.</i>
101	Wool tops and wool advanced	Lb.	1.95
102	Yarns of Angora Rabbit Hair	Lb.	1.95
103	Other yarns of wool and hair	Lb.	1.95
104	Woven fabrics of wool, including blankets (carriage robes, lap robes, steamer rugs, etc.) over 3 yards in length	Syd.	1.00
105	Billiard cloth	Syd.	1.0
106	Blankets	Lb.	1.295
107	Carriage and auto robes, etc., n.e.s.	Lb.	1.295
108	Tapestries and upholstery fabrics	Syd.	1.0
109	Pile and tufted fabrics	Syd.	1.0
110	Knit fabrics in the piece	Lb.	1.95
111	Hosiery	Doz. Pr.	2.7814
112	Gloves and mittens	Doz. Pr.	2.093
113	Underwear, knit	Lb.	1.95
114	Other infants articles, knit, not ornamented	Lb.	1.95
115	Knit hats and similar items	Lb.	1.95
116	Knit wearing apparel, n.e.s., valued not over \$5 per pound	Lb.	1.95
117	Knit wearing apparel, n.e.s., valued over \$5 per pound	Lb.	1.95
118	Hats, caps, not blocked	Lb.	1.95
119	Hats, caps, blocked, finished	Lb.	1.95
120	Men's and boys' suits	No.	4.5
121	Men's and boys' outer coats	No.	4.5
122	Women's, misses', and children's coats and suits	No.	4.75
123	Women's, misses', children's separate skirts	No.	1.5
124	Trousers, slacks and shorts	No.	1.5
125	Articles of wearing apparel, n.e.s.	Lb.	2.0
126	Lace and net article including veiling	Lb.	1.95
128	Miscellaneous wool manufactures	Lb.	1.95
131	Braided floor coverings	Sft.	.11
132	Wool floor coverings, n.e.s.	Sft.	.11

CATEGORIES OF MAN-MADE FIBER TEXTILE PRODUCTS

<i>Category Number</i>	<i>Description</i>	<i>Unit of Measure</i>	<i>Conversion Factor to Syds.</i>
200	Textured yarns	Lb.	3.51
201	Yarn wholly of continuous filament, cellulosic	Lb.	5.19
202	Yarn wholly of continuous filament, other	Lb.	11.6
203	Yarn wholly of non-continuous filament, cellulosic . . .	Lb.	3.4
204	Yarn wholly of non-continuous filament, other	Lb.	4.12
205	Yarns, other	Lb.	3.51
206	Woven fabrics, cellulosic, wholly of continuous man-made fiber	Syd.	1.0
207	Woven fabrics, cellulosic, wholly of non-continuous fibers	Syd.	1.0
208	Woven fabrics, other, wholly of continuous man-made fiber	Syd.	1.0
209	Woven fabrics, other, wholly of non-continuous fibers .	Syd.	1.0
210	Woven fabrics, other, of man-made fibers (including fabric containing more than 17% by weight of wool; glass fabrics and mixed yarn fabrics)	Syd.	1.0
211	Knit fabrics	Lb.	7.8
212	Pile and tufted fabrics	Syd.	1.0
213	Specialty fabrics	Lb.	7.8
214	Gloves and mittens, knit, whether or not ornamented . .	Doz. Pr.	3.53
215	Hosiery	Doz. Pr.	4.6
216	Dresses, knit	Doz.	45.3
217	Pajamas and other nightwear, knit	Doz.	51.96
218	T-shirts, knit	Doz.	7.24
219	Shirts, other (including blouses) knit	Doz.	18.36
220	Skirts, knit	Doz.	17.8
221	Sweaters and cardigans, knit	Doz.	36.8
222	Trousers, slacks and shorts, knit	Doz.	17.8
223	Underwear, knit	Doz.	16.0
224-pt	Suits, knit, men's and boys'	No.	4.5
224-pt	Coats, knit, men's and boys'	Doz.	41.25
224-pt	Other wearing apparel, knit, whether or not ornamented	Lb.	7.8
225	Body supporting garments	Doz.	4.75
226	Handkerchiefs	Doz.	1.66
227	Mufflers, scarves and shawls, not knit	Lb.	7.8
228	Blouses, not knit	Doz.	14.53
229	Coats, not knit	Doz.	41.25
230	Dresses, not knit	Doz.	45.3
231	Dressing gowns, including bathrobes and beach robes, not knit	Doz.	51.0
232	Pajamas and other nightwear; not knit	Doz.	51.96
233	Playsuits, sunsuits, washsuits, etc., not knit	Doz.	21.3
234	Dress shirts, not knit	Doz.	22.19
235	Shirts, other, not knit	Doz.	24.46
236	Skirts, not knit	Doz.	17.8
237	Suits, not knit	No.	4.5

<i>Category Number</i>	<i>Description</i>	<i>Unit of Measure</i>	<i>Conversion Factor to Syds.</i>
238	Trousers, slacks and shorts, not knit	Doz.	17.8
239	Underwear, not knit	Doz.	16.0
240	Other wearing apparel, not knit, whether or not ornamented	Lb.	7.8
241	Floor coverings	Sft.	0.11
242	Other furnishings	Lb.	7.8
243	Man-made fiber manufactures, n.e.s.	Lb.	7.8

ANNEX B

AGREED CONSULTATION LEVELS ABOVE MINIMUMS
FOR FIRST AGREEMENT YEAR

<i>Category</i>	<i>Unit of Measure</i>	<i>Consultation Level</i>
26/27	Syd.	4,637,838
31	No.	5,172,414
32	Doz.	767,655
34/35	No.	295,000
36	No.	246,377
39	Dpr.	265,555
43	Doz.	172,632
54	Doz.	71,952
55	Doz.	15,228
60	Doz.	41,575
63-pt (except shoe uppers)	Lb.	782,608
64	Lb.	1,246,200
104	Syd.	1,536,169
116/117	Lb.	466,153
121	No.	192,000
122	No.	42,526
124	No.	1,000,000
125	Lb.	5,850,000
125-pt (except 700.75) (sublimit)	Lb.	(3,000,000)
200	Lb.	7,122,507
202	Lb.	1,831,897
208	Syd.	13,000,000
208-pt (necktie fabrics) (sublimit)	Syd.	(8,000,000)
210	Syd.	1,170,000
211	Lb.	2,129,871
213	Lb.	134,616
214	Dpr.	396,600
215	Dpr.	173,233
216	Doz.	136,438
218	Doz.	828,736
223	Doz.	464,843
224-pt (men's and boys' coats)	Doz.	43,956
224-pt (other knit apparel)	Lb.	3,867,785
229	Doz.	704,875
240	Lb.	1,778,846
243	Lb.	1,025,640

II

EMBASSY OF THE REPUBLIC OF KOREA
WASHINGTON, D.C.

June 26, 1975

KAM 75-135

Excellency:

I have the honor to acknowledge the receipt of Your Excellency's note of June 26, 1975, concerning the exports of cotton, wool and man-made fiber textiles from the Republic of Korea to the United States.

I have further the honor to inform Your Excellency that the proposals set forth in Your Excellency's note are acceptable to the Government of the Republic of Korea and to confirm on behalf of the Government of the Republic of Korea that Your Excellency's note and this note in reply thereto shall constitute an agreement between our two Governments which will replace and supersede, effective October 1, 1974, the existing Cotton Textile Agreement of December 30, 1971, as amended, and Wool and Man-made Fiber Textile Agreement of January 4, 1972, as amended.

Accept, Excellency, the renewed assurances of my highest consideration.

[Signed]

PYONG-CHOON HAHM
Ambassador

His Excellency Henry A. Kissinger
Secretary of State
The United States of America

[TRADUCTION — TRANSLATION]

ÉCHANGE DE NOTES CONSTITUANT UN ACCORD¹ ENTRE LES ÉTATS-UNIS D'AMÉRIQUE ET LA RÉPUBLIQUE DE CORÉE RELATIF AU COMMERCE DES TEXTILES DE COTON, DE LAINE ET DE FIBRE SYNTHÉTIQUE

I

DÉPARTEMENT D'ÉTAT
WASHINGTON

Le 26 juin 1975

Monsieur l'Ambassadeur,

J'ai l'honneur de me référer à l'Arrangement concernant le commerce international des textiles (ci-après dénommé «l'Arrangement»), conclu à Genève le 20 décembre 1973², ainsi qu'aux entretiens qui ont eu lieu récemment entre nos deux Gouvernements au sujet des exportations des textiles de coton, de laine et de fibre synthétique de la République de Corée vers les Etats-Unis d'Amérique.

Comme suite à ces entretiens, j'ai l'honneur de proposer, conformément à l'article 4 et aux autres dispositions de l'Arrangement, l'Accord suivant, relatif au commerce des textiles de coton, de laine et de fibre synthétique entre la République de Corée et les Etats-Unis d'Amérique qui remplacerait à compter du 1^{er} octobre 1974 l'Accord relatif au commerce des textiles de coton du 30 décembre 1971³, tel qu'il a été modifié⁴, et l'Accord relatif au commerce des produits textiles en laine et en fibres synthétiques du 4 janvier 1972⁵, tel qu'il a été modifié⁶, actuellement en vigueur, qui ont trait à ce commerce :

1. Le présent Accord sera valable du 1^{er} octobre 1974 au 30 septembre 1977. Pendant cette période, le Gouvernement de la République de Corée appliquera aux exportations annuelles de textiles de coton, de laine et de fibre synthétique de la République de Corée vers les Etats-Unis des limites globales, par groupe et spécifiques, dont les niveaux sont spécifiés dans le présent Accord.

2. Pour la première année de l'Accord, c'est-à-dire la période de douze mois commençant le 1^{er} octobre 1974, la limite globale est fixée à l'équivalent de 504 718 159 yards carrés.

3. Dans le cadre de cette limite globale, les limites par groupe suivantes seront appliquées pendant la première année de l'Accord :

	<i>Equivalent en yards carrés</i>
<i>Groupe I</i> (catégories I à 38, partie de la catégorie 63-à savoir, empeignes, 64, 200 à 213 et 241 à 243)	101 024 293
<i>Groupe II</i> (catégories 39 à 62, partie de la catégorie 63-à savoir, à l'exception des empeignes, et 214 à 240)	390 578 107
<i>Groupe III</i> (catégories 101 à 132)	13 115 759

4. Dans le cadre de la limite globale et des limites par groupe applicables, les limites spécifiques suivantes seront appliquées pendant la première année de l'Accord :

¹ Entré en vigueur le 26 juin 1975, date de la note de réponse, avec effet rétroactif à compter du 1^{er} octobre 1974, conformément aux dispositions desdites notes.

² Nations Unies, *Recueil des Traités*, vol. 930, p. 167.

³ *Ibid.*, vol. 837, p. 97.

⁴ *Ibid.*, vol. 899, p. 221.

⁵ *Ibid.*, vol. 898, p. 69.

⁶ *Ibid.*, vol. 937, p. 456.

Groupe et catégorie	Unité de mesure	Limite
<i>Groupe I — Fils, tissus, articles travaillés à façon et produits textiles divers de coton et de fibre synthétique :</i>		
Toile à drap (catégories 9/10)	yard carré	5 804 016
Tissus imprimés (catégories 18/19 et partie de 26) ...	yard carré	4 616 064
Croisés et satins (catégories 22/23)	yard carré	3 177 822
Coutil (partie de la catégorie 26)	yard carré	19 346 710
<i>Groupe II — Articles d'habillement en coton et en fibre synthétique :</i>		
Chemises tissées (catégories 45/46/47)	équivalent en yards carrés	2 989 350
Imperméables, 3/4 ou longs (catégorie 48)	douzaine	19 796
Autres manteaux, tissés (catégorie 49)	douzaine	45 000
Pantalons, pantalons légers et shorts (catégories 50 et 51)	douzaine	170 000
Pour hommes et garçonnets (limite propre à la catégorie) [catégorie 50]	douzaine	(90 092)
Pour femmes, fillettes et enfants (limite propre à la catégorie) [catégorie 51]	douzaine	(121 942)
Chemisiers, tissés (catégorie 52)	douzaine	62 358
Chemises (à l'exception des chemisettes) et chemisiers, de bonneterie (catégorie 219)	douzaine	3 738 129
Chandails et pullovers (catégorie 221)	douzaine	2 565 103
Pantalons, pantalons légers et shorts, de bonneterie (catégorie 222)	douzaine	903 794
Costumes de bonneterie, pour hommes et garçonnets (partie de la catégorie 224)	pièce	496 000*
Chemisiers, tissés (catégorie 228)	douzaine	777 202
Chemises habillées, tissées (catégorie 234)	douzaine	3 521 435
Autres chemises, tissées (catégorie 235)	douzaine	1 302 967
Taillieurs, tissés (catégorie 237)	pièce	155 555
Pantalons, pantalons légers et shorts légers (catégorie 238)	douzaine	192 215
<i>Groupe III — Textiles et articles d'habillement de laine :</i>		
Costumes pour hommes et garçonnets, tissés (catégorie 120)	pièce	320 448

* Les exportations de la République de Corée pourront dépasser cette limite d'un montant maximal de 191 000 pièces, compte tenu des ajustements éventuellement effectués conformément aux paragraphes 5 et 7. Ce montant, diminué des ajustements éventuellement effectués conformément aux paragraphes 5 et 7, sera soustrait pour une part égale des limites applicables à la catégorie 224 (costumes) pour la deuxième et la troisième année de l'Accord.

5. a) A l'intérieur de la limite globale, les exportations d'articles de chaque groupe peuvent, au cours d'une année d'application de l'Accord, dépasser de 15 p. 100 les limites applicables au groupe I, de 7 p. 100 les limites applicables au groupe II et de 1 p. 100 les limites applicables au groupe III.

b) A l'intérieur des limites globales et par groupe telles qu'elles ont été ajustées conformément au présent paragraphe, les exportations de toute catégorie pour laquelle une limite a été fixée peuvent dépasser ladite limite de 10 p. 100 pour les catégories d'articles du groupe I, de 7 p. 100 pour les catégories d'articles du groupe II et de 5 p. 100 pour les catégories d'articles du groupe III.

c) Aux fins du calcul des pourcentages susmentionnés, les limites visées dans le présent paragraphe ne peuvent faire l'objet d'aucun ajustement en vertu du présent paragraphe ou du paragraphe 7.

6. a) Pour la deuxième année d'application de l'Accord, la limite globale sera relevée de 6,25 p. 100 par rapport à la limite globale fixée pour la première année d'application de l'Accord et, pour la troisième année d'application de l'Accord, de 6,75 p. 100 par rapport à la deuxième année d'application de l'Accord. A l'intérieur de cette limite, la limite applicable au groupe III sera

augmentée de 1 p. 100 au cours de chacune des deuxième et troisième années d'application de l'Accord.

b) A l'intérieur de la limite globale et des limites par groupe applicables, les limites spécifiques seront relevées de 6,25 p. 100 pour la deuxième année d'application de l'Accord et de 6,75 p. 100 pour la troisième année, à l'exception des limites spécifiques applicables au groupe III, qui seront augmentées de 1 p. 100 chaque année, et des limites applicables aux catégories suivantes, qui seront comme suit pour la deuxième et la troisième année d'application de l'Accord :

Catégorie	Unité de mesure	Limite	
		Deuxième année	Troisième année
45/46/47	équivalent en yards carrés	3 079 030	3 186 797
219	douzaine	3 887 654	4 082 036
221	douzaine	2 667 707	2 801 092
224 (costumes) . . .	pièce	496 000	496 000
234	douzaine	3 662 292	3 845 407
235	douzaine	1 355 085	1 422 840
237	pièce	155 555	155 555
120	pièce	320 448	320 448

c) La différence entre les montants résultant d'une augmentation annuelle de 6,25 p. 100 et de 6,75 p. 100 de la limite globale, au cours respectivement des deuxième et troisième années d'application de l'Accord et d'une augmentation annuelle de 1 p. 100 de la limite applicable au groupe III, sera répartie proportionnellement entre les groupes I et II pendant l'année d'application de l'Accord correspondante.

d) Les limites visées dans le présent paragraphe ne peuvent faire l'objet d'aucun ajustement en vertu d'une autre disposition du présent Accord.

7. a) Pour toute année d'application de l'Accord, les exportations pourront dépasser de 11 p. 100 au maximum la limite globale et toute limite par groupe spécifique ou applicable en augmentant les limites applicables pendant cette année d'une partie inutilisée de la limite applicable pendant l'année d'application de l'Accord précédente (report de l'année précédente) ou d'une partie de la limite applicable pendant l'année d'application de l'Accord postérieure (avance sur l'année postérieure).

- i) Le report de l'année précédente pourra être utilisé à mesure qu'il est disponible à concurrence de 11 p. 100 des limites applicables à l'année en cours;
- ii) L'avance sur l'année postérieure pourra être utilisée à concurrence de 6 p. 100 des limites applicables à l'année en cours et viendra en déduction des limites applicables à ladite année postérieure;
- iii) Le report de l'année précédente et l'avance sur l'année postérieure pourront au total dépasser 11 p. 100 des limites applicables à l'année en cours pour toute année d'application de l'Accord.

Nonobstant les dispositions qui précèdent, le rapport, dans le cas de quantités non exportées au cours de la première année d'application de l'Accord, ne pourra dépasser de plus de 5 p. 100 les limites applicables pendant l'année se terminant le 30 septembre 1974, fixées dans l'Accord relatif au commerce des textiles de coton du 30 décembre 1971, tel qu'il a été modifié, et l'Accord relatif au commerce des produits textiles en laine et en fibres synthétiques du 4 janvier 1972, tel qu'il a été modifié, conclus par les deux Gouvernements.

b) Aux fins du présent Accord, il y a déficit d'exportation lorsque les exportations de la République de Corée vers les Etats-Unis au cours d'une année d'application de l'Accord sont inférieures aux limites globales spécifiées dans le présent Accord ou aux limites applicables à l'année se terminant le 30 septembre 1974 conformément aux accords visés à l'alinéa a ci-dessus. Pour l'année d'application de l'Accord suivant une année où les exportations auront accusé un déficit, les exportations de la République de Corée pourront dépasser les limites globales, par groupe et spécifiques, conformément aux dispositions des alinéas a et b du présent paragraphe, au moyen de reports effectués selon les modalités indiquées ci-après :

- i) Le report ne pourra être supérieur à la quantité non exportée (exprimée par rapport à la limite globale ou à toute limite par groupe ou spécifique applicable); et

- ii) Lorsqu'il y a déficit d'exportation dans des catégories (ou une combinaison de catégories) soumises à des limites spécifiques, le report devra être utilisé dans la même catégorie (ou combinaison de catégories) que celle où a été enregistré ledit déficit d'exportation, et
- iii) Dans le cas de quantités non exportées qui ne correspondent pas à des catégories (ou une combinaison de catégories) soumises à des limites spécifiques, le report sera appliqué au groupe dans lequel a été enregistré ce déficit d'exportation.

c) Les limites visées aux alinéas *a* et *b* du présent paragraphe ne peuvent faire l'objet d'aucun ajustement en vertu du présent paragraphe ou du paragraphe 5 ci-dessus.

d) L'ajustement total effectué en vertu du présent paragraphe viendra en supplément des ajustements des limites fixées pour toute année de l'Accord autorisés par le paragraphe 5.

8. *a*) Les catégories pour lesquelles il n'a pas été fixé de limites spécifiques sont soumises à des seuils de consultation et aux limites globales et par groupe. Sous réserve de l'annexe B pour la première année d'application de l'Accord, et des dispositions de l'alinéa *b* du présent paragraphe pour les deuxième et troisième années d'application de l'Accord, le seuil de consultation applicable à chaque catégorie pour laquelle il n'a pas été fixé de limite spécifique se situera, pour chaque année d'application de l'Accord, à l'équivalent de 1 000 000 de yards carrés pour les catégories du groupe I, à l'équivalent de 700 000 yards carrés pour les catégories du groupe II, et à l'équivalent de 100 000 yards carrés pour les catégories du groupe III.

b) Des seuils de consultation pour la première année d'application de l'Accord plus élevés que les seuils indiqués ci-dessus sont fixés dans l'annexe B. Pour les deuxième et troisième années d'application de l'Accord, les dispositions ci-après s'appliqueront aux exportations effectuées pendant chacune de ces années dans chaque catégorie pour laquelle il n'a pas été fixé de limite spécifique :

i) Au 15 août de l'année précédant immédiatement une année d'application de l'Accord, le Gouvernement de la République de Corée notifiera au Gouvernement des Etats-Unis d'Amérique les exportations qu'il prévoit dans chaque catégorie pendant ladite année. Après réception de ladite notification, le Gouvernement des Etats-Unis d'Amérique disposera de 30 jours pour demander à engager des consultations au sujet de l'une quelconque desdites catégories.

ii) Lorsque le Gouvernement des Etats-Unis d'Amérique demandera à engager des consultations, le Gouvernement de la République de Corée entamera sans tarder des contacts avec le Gouvernement des Etats-Unis d'Amérique afin de trouver une solution, satisfaisante pour les deux Parties, aux problèmes qui pourraient se poser concernant les prévisions d'exportation visées à l'alinéa *b*, i, du présent paragraphe. A moins que les deux Gouvernements n'en décident autrement, les consultations seront menées à bien dans un délai de 30 jours. Au cas où lesdites consultations n'aboutiraient pas à une solution acceptable pour les deux Parties, le Gouvernement de la République de Corée limitera pendant l'année en question ses exportations dans toute catégorie en cause au niveau requis par le Gouvernement des Etats-Unis d'Amérique au terme desdites consultations.

iii) Si aucune demande de consultation n'est faite par le Gouvernement des Etats-Unis d'Amérique, le Gouvernement de la République de Corée n'autorisera aucun dépassement du niveau qu'il aura annoncé pour ses exportations en application de l'alinéa *b*, i, du présent paragraphe sans l'accord exprès du Gouvernement des Etats-Unis d'Amérique au sujet de ces exportations additionnelles. Le Gouvernement de la République de Corée pourra solliciter un tel accord à tout moment qu'il jugera approprié. Le Gouvernement des Etats-Unis d'Amérique accordera à ladite requête toute l'attention voulue et y répondra dans un délai de 21 jours à compter de sa réception.

9. Le Gouvernement de la République de Corée veillera à ce que les exportations d'articles de chaque catégorie vers les Etats-Unis soient échelonnées de façon régulière tout au long de l'année d'application de l'Accord, en tenant compte des facteurs saisonniers normaux.

10. Le Gouvernement des Etats-Unis d'Amérique fournira promptement au Gouvernement de la République de Corée les statistiques des importations mensuelles de textiles de coton, de fibre synthétique et de laine en provenance de la République de Corée, et le Gouvernement de la République de Corée fournira promptement au Gouvernement des Etats-Unis d'Amérique les statistiques des exportations mensuelles de textiles de coton, de fibre synthétique et de laine de la République de Corée vers les Etats-Unis. Chacun des deux Gouvernements s'engage à communi-

quer sans délai tous les autres renseignements statistiques disponibles et pertinents qui lui seraient demandés par l'autre Gouvernement.

11. a) Pour l'exécution du présent Accord, il sera appliqué le système de catégories et les taux de conversion en yards carrés figurant dans l'annexe A ci-jointe.

b) Les peignes, les fils, les articles à la pièce, les articles travaillés à façon, les vêtements et les autres produits manufacturés textiles (c'est-à-dire des produits dont les principales caractéristiques sont liées à leurs composants textiles) de fibres de coton, de laine et synthétiques, ou de mélanges desdites fibres, dans lesquels l'une quelconque ou l'ensemble ou la combinaison de ces fibres représente soit la valeur principale des fibres soit 50 p. 100 ou plus du poids du produit (17 p. 100 ou plus du poids dans le cas de la laine) sont soumis aux dispositions du présent Accord.

c) Aux fins du présent Accord, les produits textiles seront considérés comme des produits textiles en coton, en laine ou en fibres synthétiques s'ils sont composés en totalité de l'une de ces fibres ou si l'élément principal de leur valeur est constitué par l'une desdites fibres. Tous les autres articles mentionnés à l'alinéa b du présent paragraphe seront considérés comme :

- i) Des textiles de coton s'ils contiennent 50 p. 100 ou plus de coton au poids, ou si le poids du coton est supérieur au poids de la laine et/ou des fibres synthétiques;
- ii) Des textiles de laine s'ils ne sont pas composés de coton, et s'ils contiennent 17 p. 100 ou plus de laine au poids; et
- iii) Des textiles de fibres synthétiques si aucune des deux définitions précédentes ne s'applique.

12. a) Sous réserve de procédures d'homologation convenues, les exportations de tenues de tachwondo et de judo de la République de Corée vers les Etats-Unis ne seront pas soumises aux dispositions du présent Accord. Les exportations d'animaux-jouets et d'articles autres que de textile analogues de la République de Corée vers les Etats-Unis ne seront pas non plus soumis aux dispositions du présent Accord. Les articles déterminés soumis aux dispositions du présent paragraphe seront définis au terme de consultations entre les deux Gouvernements et seront soumis à une procédure d'homologation convenue.

b) Les limites fixées dans le présent Accord ne s'appliqueront pas aux exportations de textiles et d'articles d'habillement de coton, de laine et de fibres synthétiques effectuées par lots dont la valeur ne dépasse 250 dollars.

c) Tous les articles dont il a été précédemment convenu qu'ils ne relevaient pas des dispositions de l'Accord relatif au commerce des textiles de coton du 30 décembre 1971 ou de l'Accord relatif au commerce des produits textiles en laine et en fibres synthétiques du 4 janvier 1972 ne seront pas soumis aux dispositions du présent Accord, et les procédures d'homologation prévues continueront donc d'être appliquées pendant la durée du présent Accord.

13. Le Gouvernement de la République de Corée, s'il estime, compte tenu des dispositions de l'Arrangement, que la République de Corée se trouve défavorisée par rapport à un pays tiers, peut demander à engager des consultations avec le Gouvernement des Etats-Unis d'Amérique en vue de prendre les mesures appropriées pour remédier à cette situation. Le Gouvernement des Etats-Unis d'Amérique engagera des consultations avec le Gouvernement de la République de Corée si une telle demande lui est adressée.

14. Des arrangements ou aménagements administratifs satisfaisants pour les deux Parties pourront être arrêtés pour résoudre les problèmes mineurs que pourrait poser l'exécution du présent Accord, y compris les différends concernant des détails de procédure et de mise en application.

15. Le Gouvernement de la République de Corée et le Gouvernement des Etats-Unis d'Amérique conviennent de se consulter sur toute question que pourrait susciter l'application du présent Accord.

16. Pendant la durée d'application du présent Accord, le Gouvernement des Etats-Unis d'Amérique n'invoquera pas les procédures de l'article 3 de l'Arrangement pour demander une restriction des exportations de textiles de coton, de laine et de fibre synthétique de la République de Corée vers les Etats-Unis d'Amérique. Chacun des deux Gouvernements réserve ses droits en vertu de l'Arrangement en ce qui concerne les textiles et les produits textiles qui ne sont pas soumis au présent Accord.

17. Le Gouvernement de la République de Corée administrera son système de contrôle des exportations en vertu du présent Accord. Le Gouvernement des Etats-Unis d'Amérique pourra aider

le Gouvernement de la République de Corée en ce qui concerne l'application des limitations prévues par le présent Accord en réglementant les importations de produits textiles visés par ledit Accord.

18. Le Gouvernement de la République de Corée et le Gouvernement des Etats-Unis d'Amérique pourront à tout moment proposer des modifications au présent Accord. Chacun des deux Gouvernements convient de consulter l'autre sans délai en ce qui concerne de telles propositions en vue de procéder auxdites modifications et de prendre toute autre mesure appropriée dont il pourrait être convenu d'un commun accord.

19. L'un ou l'autre des deux Gouvernements pourra mettre fin au présent Accord, avec effet au début d'une nouvelle année d'application de l'Accord, moyennant notification écrite adressée à l'autre Gouvernement au moins 90 jours avant le début de ladite année.

Si les dispositions qui précèdent rencontrent l'agrément du Gouvernement de la République de Corée, la présente note et votre réponse en ce sens constitueront un accord entre nos deux Gouvernements.

Veuillez agréer, etc.

Pour le Secrétaire d'Etat :

[JULIUS L. KATZ]

Pièces jointes :

Annexe A
Annexe B

Son Excellence Monsieur Pyong-choon Hahm
Ambassadeur de la République de Corée

ANNEXE A

CATÉGORIES D'ARTICLES EN TEXTILES DE COTON

Catégorie	Description	Unité	Facteur de conversion (yards carrés)
1	Fils de coton, cardés simples	livre	4,6
2	Fils de coton, cardés retors à plusieurs bouts	livre	4,6
3	Fils de coton, peignés, simples	livre	4,6
4	Fils de coton, peignés retors à plusieurs bouts	livre	4,6
5	Guingan, cardé	yard carré	sans objet
6	Guingan, peigné	yard carré	sans objet
7	Veloutines	yard carré	sans objet
8	Velours à côtes	yard carré	sans objet
9	Toile à drap, cardée	yard carré	sans objet
10	Toile à drap, peignée	yard carré	sans objet
11	Batiste, cardée	yard carré	sans objet
12	Batiste, peignée	yard carré	sans objet
13	Voiles, cardés	yard carré	sans objet
14	Voiles, peignés	yard carré	sans objet
15	Popelines et toiles, cardées	yard carré	sans objet
16	Popelines et toiles, peignées	yard carré	sans objet
17	Tissus pour rubans de machines à écrire	yard carré	sans objet
18	Tissus imprimés, genre toile, pour chemise, 80×80, cardés	yard carré	sans objet
19	Tissus imprimés, genre toile, pour chemise, autres que 80×80, cardés	yard carré	sans objet
20	Toile pour chemise, jacquard ou <i>dobby</i> cardée	yard carré	sans objet
21	Toile pour chemise, jacquard ou <i>dobby</i> , peignée	yard carré	sans objet
22	Croisés et satins, cardés	yard carré	sans objet
23	Croisés et satins, peignés	yard carré	sans objet

<i>Catégorie</i>	<i>Description</i>	<i>Unité</i>	<i>Facteur de conversion (yards carrés)</i>
24	Tissus, n.d.a., en fils teints, cardés	yard carré	sans objet
25	Tissus, n.d.a., en fils teints, peignés	yard carré	sans objet
26	Autres tissus, cardés	yard carré	sans objet
27	Autres tissus, peignés	yard carré	sans objet
28	Taies d'oreillers, non ornées, cardées	pièce	1,084
29	Taies d'oreillers, non ornées, peignées	pièce	1,084
30	Torchons de cuisine	pièce	0,348
31	Torchons et essuie-mains autres que torchons de cuisine	pièce	0,348
32	Mouchoirs et pochettes, par pièce ou non	douzaine	1,66
33	Damassés pour linge de table et ouvrages en damassé .	livre	3,17
34	Draps, cardés	pièce	6,2
35	Draps, peignés	pièce	6,2
36	Dessus de lit, matelassés ou non	pièce	6,9
37	Elastiques torsadés et tissés	livre	4,6
38	Filets de pêche et tissus en filet	livre	4,6
39	Gants et mitaines	douzaine de paires	3,527
40	Bas et chaussettes	douzaine de paires	4,6
41	Chemisettes pour hommes et garçonnets, entièrement blanches, en bonneterie	douzaine	7,234
42	Autres chemisettes en bonneterie	douzaine	7,234
43	Chemises en bonneterie autres que chemisettes et tricots de sport	douzaine	7,234
44	Chandails et pull-overs	douzaine	36,8
45	Chemises habillées pour hommes et garçonnets, non de bonneterie	douzaine	22,186
46	Chemises de sport pour hommes et garçonnets, non de bonneterie	douzaine	24,457
47	Chemises de travail pour hommes et garçonnets, non de bonneterie	douzaine	22,186
48	Imperméables, ¾ ou longs, non de bonneterie	douzaine	50,0
49	Autres manteaux, non de bonneterie	douzaine	32,5
50	Pantalons, pantalons légers et shorts pour hommes et garçonnets, non de bonneterie	douzaine	17,797
51	Pantalons, pantalons légers et shorts pour femmes, fillettes et enfants, non de bonneterie	douzaine	17,797
52	Chemisiers, non de bonneterie	douzaine	14,53
53	Robes, y compris les uniformes, non de bonneterie . . .	douzaine	45,3
54	Ensemble de jeu, de toilette, de plage, barboteuses et similaires, non de bonneterie, n.d.a.	douzaine	25,0
55	Robes de chambre, déshabillés, négligés, cache-poussière et blouses d'intérieur, peignoirs de bain, non de bon- neterie	douzaine	51,0
56	Gilets de corps pour hommes et garçonnets, en bon- neterie	douzaine	9,2
57	Caleçons et slips, pour hommes et garçonnets	douzaine	11,25
58	Culottes, pantalons de dessous et slips en bonneterie, n.d.a.	douzaine	5,0
59	Tous autres sous-vêtements, non de bonneterie, n.d.a. .	douzaine	16,0
60	Vêtements de nuit et pyjamas	douzaine	51,95
61	Soutiens-gorge et autres articles destinés à soutenir certaines parties du corps	douzaine	4,75
62	Articles d'habillement en bonneterie, n.d.a.	livre	4,6
63	Articles d'habillement, non de bonneterie, n.d.a.	livre	4,6
64	Tous autres articles textiles de coton	livre	4,6

CATÉGORIES D'ARTICLES EN TEXTILES DE LAINE

<i>Catégorie</i>	<i>Description</i>	<i>Unité</i>	<i>Facteur de conversion (yards carrés)</i>
101	Peignés de laine et laine traitée	livre	1,95
102	Fils de poil de lapin angora	livre	1,95
103	Autres fils de laine et de poil	livre	1,95
104	Tissus de laine, notamment couvertures (couvertures de voyage dites <i>carriage robes</i> , <i>lap robes</i> , <i>steamer rugs</i> , etc.) de plus de 3 yards de long	yard carré	1,00
105	Tapis de billard	yard carré	1,0
106	Couvertures	livre	1,295
107	Couvertures légères pour voitures et automobiles, etc., n.d.a.	livre	1,295
108	Tapisseries et tissus d'ameublement	yard carré	1,0
109	Velours, peluches, tissus bouclés et capitonnés	yard carré	1,0
110	Tissus de bonneterie par pièce	livre	1,95
111	Articles de bonneterie	dozaines de paires	2,7814
112	Gants et moufles	dozaines de paires	2,093
113	Vêtements de dessous, de bonneterie	livre	1,95
114	Autres articles pour enfants, de bonneterie, non ornementés	livre	1,95
115	Chapeaux de bonneterie et articles analogues	livre	1,95
116	Vêtements de bonneterie, n.d.a., ne valant pas plus de 5 dollars la livre	livre	1,95
117	Vêtements de bonneterie, n.d.a., valant plus de 5 dollars la livre	livre	1,95
118	Chapeaux, bonnets, non mis en forme	livre	1,95
119	Chapeaux, bonnets mis en forme, finis	livre	1,95
120	Costumes pour hommes et garçonnets	pièce	4,5
121	Manteaux pour hommes et garçonnets	pièce	4,5
122	Manteaux et tailleurs pour femmes, fillettes et enfants	pièce	4,75
123	Jupes pour femmes, fillettes et enfants	pièce	1,5
124	Pantalons, pantalons légers et shorts	pièce	1,5
125	Vêtements, n.d.a.	livre	2,0
126	Dentelles et articles en filet, y compris voiles	livre	1,95
128	Articles divers en laine	livre	1,95
131	Couvre-parquets tressés	piéd carré	0,1111
132	Couvre-parquets en laine, n.d.a.	piéd carré	0,1111

CATÉGORIES D'ARTICLES EN TEXTILES DE FIBRE SYNTHÉTIQUE

<i>Catégorie</i>	<i>Description</i>	<i>Unité</i>	<i>Facteur de conversion (yards carrés)</i>
200	Fils texturés	livre	3,51
201	Fils entièrement en filament continu, de cellulose	livre	5,19
202	Fils entièrement en filament continu, autres que de cellulose	livre	11,16
203	Fils entièrement en filament discontinu, de cellulose	livre	3,4
204	Fils entièrement en filament discontinu, autres que de cellulose	livre	4,12

<i>Catégorie</i>	<i>Description</i>	<i>Unité</i>	<i>Facteur de conversion (yards carrés)</i>
205	Autres fils	livre	3,51
206	Tissus de cellulose, entièrement en fibres synthétiques continues	yard carré	1,0
207	Tissus de cellulose, entièrement en fibres discontinues .	yard carré	1,0
208	Tissus, autres que de cellulose, entièrement en fibres synthétiques continues	yard carré	1,0
209	Tissus, autres que de cellulose, entièrement en fibres discontinues	yard carré	1,0
210	Tissus, autres que de cellulose, en fibres synthétiques (y compris les tissus contenant plus de 17 p. 100 de laine en poids; tissus de verre, et tissus en fibres mélangées)	yard carré	1,0
211	Tissus de bonneterie	livre	7,8
212	Velours, peluches, tissus bouclés et capitonnés	yard carré	1,0
213	Tissus spéciaux	livre	7,8
214	Gants et mouffles, de bonneterie, ornementés ou non ..	douzaine de paires	3,53
215	Articles de bonneterie	douzaine de paires	4,6
216	Robes, de bonneterie	douzaine	45,3
217	Pyjamas et autres vêtements de nuit, de bonneterie....	douzaine	51,96
218	Chemisettes, de bonneterie	douzaine	7,24
219	Chemises, autres types (y compris les chemisiers), de bonneterie	douzaine	18,36
220	Jupes, de bonneterie	douzaine	17,8
221	Chandails et pullovers de bonneterie	douzaine	36,8
222	Pantalons, pantalons légers et shorts, de bonneterie, pour femmes, fillettes et enfants	douzaine	17,8
223	Vêtements de dessous, de bonneterie	douzaine	16,0
224	Autres vêtements, de bonneterie, qu'ils soient ornementés ou non	livre	7,8
225	Articles destinés à soutenir certaines parties du corps ..	douzaine	4,75
226	Mouchoirs	douzaine	1,66
227	Foulards, écharpes et châles, non de bonneterie	livre	7,8
228	Chemisiers, non de bonneterie	douzaine	14,53
229	Manteaux, non de bonneterie	douzaine	41,25
230	Robes, non de bonneterie	douzaine	41,3
231	Robes de chambre, y compris déshabillés et négligés, non de bonneterie	douzaine	51,0
232	Pyjamas et autres vêtements de nuit, non de bonneterie	douzaine	51,96
233	Ensembles de jour, de plage, de toilette, etc., non de bonneterie	douzaine	21,3
234	Chemises habillées, non de bonneterie	douzaine	22,19
235	Chemises, autres, non de bonneterie	douzaine	24,46
236	Jupes, non de bonneterie	douzaine	17,8
237	Tailleurs, non de bonneterie	pièce	4,5
238	Pantalons, pantalons légers et shorts, non de bonneterie	douzaine	17,8
239	Vêtements de dessous, non de bonneterie	douzaine	16,0
240	Autres vêtements, non de bonneterie, ornementés ou non	livre	7,8
241	Couvre-parquets	pièce	0,11
242	Autres tissus d'ameublement	livre	7,8
243	Articles en fibres synthétiques, n.d.a.	livre	7,8

ANNEXE B

SEUILS DE CONSULTATION CONVENUS PLUS ÉLEVÉS QUE LES MONTANTS MINIMAUX
POUR LA PREMIÈRE ANNÉE D'APPLICATION DE L'ACCORD

<i>Catégorie</i>	<i>Unité de mesure</i>	<i>Seuil de consultation</i>
26/27	yard carré	4 637 838
31	pièce	5 172 414
32	douzaine	767 655
34/35	pièce	295 000
36	pièce	246 377
39	douzaine de paires	265 555
43	douzaine	172 632
54	douzaine	71 952
55	douzaine	15 228
60	douzaine	41 575
63-partie (à l'exception des empeignes)	livre	782 608
64	livre	1 246 200
104	yard carré	1 536 169
116/117	livre	466 153
121	pièce	192 000
122	pièce	42 526
124	pièce	1 000 000
125	livre	5 850 000
125-partie (à l'exception de 700, 75) [limite propre]	livre	(3 000 000)
200	livre	7 122 507
202	livre	1 831 897
208	yard carré	13 000 000
208-partie (tissus pour cravate) [limite propre]	yard carré	(8 000 000)
210	yard carré	1 170 000
211	livre	2 129 871
213	livre	134 616
214	douzaine de paires	396 600
215	douzaine de paires	173 233
216	douzaine	136 438
218	douzaine	828 736
223	douzaine	464 843
224-partie (manteaux pour hommes et garçonnets)	douzaine	43 956
224-partie (autres vêtements de bonneterie)	livre	3 867 785
229	douzaine	704 875
240	livre	1 778 846
243	livre	1 025 640

II

AMBASSADE DE LA RÉPUBLIQUE DE CORÉE
WASHINGTON (D.C.)

Le 26 juin 1975

KAM 75-135

Monsieur le Secrétaire d'Etat,

J'ai l'honneur d'accuser réception de votre note, en date du 26 juin 1975, concernant les exportations de textiles de coton, de laine et de fibre synthétique de la République de Corée à destination des Etats-Unis d'Amérique.

J'ai l'honneur de vous faire savoir que les propositions figurant dans votre note rencontrent l'agrément du Gouvernement de la République de Corée et de confirmer, au nom de ce Gouvernement, que votre note et la présente réponse constituent un accord entre nos deux Gouvernements qui remplacera, à compter du 1^{er} octobre 1974, l'Accord relatif au commerce des textiles de coton du 30 décembre 1971, tel qu'il a été modifié, et l'Accord relatif au commerce des produits textiles en laine et en fibres synthétiques du 4 janvier 1972, tel qu'il a été modifié, actuellement en vigueur.

Veuillez agréer, etc.

L'Ambassadeur,

[Signé]

PYONG-CHOON HAHM

Monsieur Henry A. Kissinger
Secrétaire d'Etat
Etats-Unis d'Amérique

No. 14753

**UNITED STATES OF AMERICA
and
PORTUGAL**

**Loan Agreement for housing for low-income families (with
annex). Signed at Lisbon on 30 June 1975**

Authentic text: English.

Registered by the United States of America on 7 May 1976.

**ÉTATS-UNIS D'AMÉRIQUE
et
PORTUGAL**

**Accord de prêt en vue de la construction de logements pour
familles économiquement faibles (avec annexe). Signé à
Lisbonne le 30 juin 1975**

Texte authentique : anglais.

Enregistré par les États-Unis d'Amérique le 7 mai 1976.

LOAN AGREEMENT¹ BETWEEN THE GOVERNMENT OF PORTUGAL AND THE UNITED STATES OF AMERICA FOR HOUSING FOR LOW- INCOME FAMILIES

LOAN AGREEMENT dated the 30th of June, 1975, between the GOVERNMENT OF PORTUGAL ("Borrower") and the UNITED STATES OF AMERICA, acting through the AGENCY FOR INTERNATIONAL DEVELOPMENT ("A.I.D.").

Article I. THE LOAN

Section 1.01. THE LOAN. A.I.D. agrees to lend to the Borrower pursuant to the Foreign Assistance Act of 1961, as amended, an amount not to exceed thirteen million two-hundred fifty thousand United States dollars (\$13,250,000) ("Loan") to assist the Borrower in carrying out the Program referred to in Section 1.02. The Loan shall be used exclusively to finance the costs of goods and services required for the Program. The aggregate amount of disbursements under the Loan is hereinafter referred to as "Principal".

Section 1.02. THE PROGRAM. The "Program" shall consist of Borrower's housing program for low-income families as implemented by the National Housing Development Fund ("FFH"). The Program is more fully described in Annex A attached hereto, which Annex may be modified by mutual agreement in writing.

Article II. LOAN TERMS

Section 2.01. INTEREST. The Borrower shall pay to A.I.D. interest which shall accrue at the rate of five percent (5%) per annum on the outstanding balance of Principal and on any due and unpaid interest. Interest on the outstanding balance shall accrue from the date of each respective disbursement as such date is defined in Section 6.03, and shall be computed on the basis of a 365-day year. Interest shall be payable semi-annually. The first payment of interest shall be due and payable no later than six (6) months after the first disbursement, on a date to be specified by A.I.D.

Section 2.02. REPAYMENT. The Borrower shall repay to A.I.D. the Principal within twenty-five (25) years from the date of the first disbursement hereunder in forty-one (41) approximately equal semi-annual installments of Principal and interest. The first installment of Principal shall be payable four and one-half (4½) years after the date on which the first interest payment is due in accordance with Section 2.01 A.I.D. shall provide the Borrower with an amortization schedule in accordance with this Section after the final disbursement under the Loan.

Section 2.03. APPLICATION, CURRENCY AND PLACE OF PAYMENT. All payments of interest and Principal hereunder shall be made in United States dollars and shall be applied first to the payment of interest due and then to the repayment of Principal. Except as A.I.D. may otherwise specify in writing, all such payments shall be made to the Controller, Agency for International Development, Washington, D.C., U.S.A., and shall be deemed made when received by the Office of the Controller.

Section 2.04. PREPAYMENT. Upon payment of all interest and refunds then due, the Borrower may prepay, without penalty, all or any part of the Principal. Any such

¹ Came into force on 30 June 1975 by signature.

prepayment shall be applied to the installments of Principal in the inverse order of their maturity.

Section 2.5. RENEGOTIATION OF THE TERM OF THE LOAN. The Borrower agrees to negotiate with A.I.D. at such time or times as A.I.D. may request, an acceleration of the repayment of the Loan in the event that there is any significant improvement in the internal and external economic and financial position and prospects of the country of the Borrower.

Article III. CONDITIONS PRECEDENT TO DISBURSEMENT

Section 3.01. CONDITIONS PRECEDENT TO ANY DISBURSEMENT. Prior to the first disbursement under the Loan, the Borrower shall, except as A.I.D. may otherwise agree in writing, furnish to A.I.D. in form and substance satisfactory to A.I.D.:

- (a) An opinion of the Attorney General (Procurador Geral da República) of Portugal or of other counsel acceptable to A.I.D. that this agreement has been duly authorized or ratified by, and executed on behalf of the Borrower, and that it constitutes a valid and legally binding obligation of the Borrower in accordance with all its terms.
- (b) A statement of the names of the persons holding or acting in the office of the Borrower specified in Section 9.02, and a specimen signature of each person specified in such statement.
- (c) A description of the arrangements, including the terms and conditions, under which disbursements under the Loan will be made available by the Borrower to the FFH, and by FFH to any other institution, for implementation of the Program.
- (d) A time-phased implementation plan for carrying out the Program, including Construction Schedules and a Financial Plan for the projects identified in Annex A.
- (e) A description of standards, criteria and procedures under the Program, for (i) selection and approval of projects and (ii) contracting for construction and engineering services.
- (f) A brief description of technical standards for housing of the type to be financed under the Program, including criteria in regard to site planning, green areas and community facilities.
- (g) A description of the eligibility criteria for tenants and/or purchasers under the Program, together with a description of the terms and conditions of rental or purchase of units under the Program.
- (h) Executed contract documents for the Housing Investment Guaranty Program referred to in A.I.D.'s Letter of Advice dated March 6, 1975 ("Housing Guaranty").
- (i) Evidence that Borrower has established a segregated fund ("Project Fund") for financing projects identified in Annex A.

Section 3.02. RELEASE OF LOAN FUNDS. Upon satisfaction of the Conditions Precedent set forth in Section 3.02, A.I.D. will make disbursements under the Loan to the Project Fund in accordance with procedures and documentation requirements set forth in Article VII and in Implementation Letters to be provided to Borrower. Such disbursements shall consist of the following except as A.I.D. and the Borrower otherwise agree in writing:

- (a) An initial advance not to exceed the equivalent of two million six hundred fifty thousand United States dollars (\$2,650,000), and
- (b) Additional disbursements, pursuant to the Financial Plan, provided that Borrower has given to A.I.D. acceptable evidence of (i) satisfactory construction progress in accordance with the Construction Schedules and (ii) timely and current contribution of

Borrower's share pursuant to the Financial Plan and such other funds as are required for the Program.

Section 3.03. TERMINAL DATES FOR MEETING CONDITIONS PRECEDENT TO DISBURSEMENT. If all the conditions specified in Section 3.01 shall not have been met within ninety (90) days from the date of this Agreement, or such later date as A.I.D. may agree in writing, A.I.D. at its option, may terminate this Agreement by giving written notice to the Borrower. Upon giving of such notice, this Agreement and all obligations of the parties hereunder shall terminate.

Section 3.04. NOTIFICATION OF MEETING OF CONDITIONS PRECEDENT TO DISBURSEMENT. A.I.D. shall notify the Borrower upon determination by A.I.D. that the Conditions Precedent to disbursement specified in Section 3.01 have been met.

Article IV. GENERAL COVENANTS AND WARRANTIES

Section 4.01. EXECUTION OF THE PROGRAM. (a) The Borrower, through FFH, shall carry out the Program with due diligence and efficiency, and in conformity with sound professional, financial, technical and administrative practices.

(b) Borrower shall cause the Loan funds to be administered in conformity with the terms and conditions of this Agreement, and in such manner as to facilitate the success of the Program.

(c) Borrower shall cause the Program to be carried out in conformity with the plans, schedules, and other arrangements, and with all modifications therein, agreed upon by A.I.D. pursuant to this Agreement.

Section 4.02. FUNDS AND OTHER RESOURCES TO BE PROVIDED BY BORROWER. The Borrower shall provide promptly as needed all funds in addition to those made available under the Loan and all other resources needed for the effective carrying out of the Program.

Section 4.03. CONTINUING CONSULTATION. The Borrower, FFH and A.I.D. shall cooperate fully to assure that the purpose of the Loan will be accomplished. To this end, the Borrower, FFH and A.I.D. shall from time to time, at the request of either party, exchange views through their representatives with regard to the progress of the Program, the performance by the Borrower of its obligations under this Agreement, and other matters relating to the Program.

Section 4.04. TAXATION. This Agreement, the Loan and any evidence of indebtedness issued in connection herewith shall be free from, and the Principal and interest shall be paid without deduction for and be free from, any taxation or fees imposed under the laws in effect within the country of the Borrower. As, and to the extent that any transaction or property financed hereunder, is not exempt from identifiable taxes, tariffs, or duties and other levies imposed under laws in effect in the country of the Borrower, the Borrower shall make certain that payments which shall be financed under this Agreement shall be destined for payment of goods and services and not for the payment of such taxes, tariffs, or duties. Otherwise, the Borrower shall reimburse the same under Section 8.06 of this Agreement with funds other than those provided under the Loan.

Section 4.05. UTILIZATION OF SERVICES. Goods and services financed under the Loan shall be used exclusively for the Program except as A.I.D. may otherwise agree in writing.

Section 4.06. MAINTENANCE AND AUDIT RECORDS. The Borrower shall maintain, or cause to be maintained, in accordance with sound accounting principles and practices

consistently applied, books and records relating to the Program and to this Agreement. Such books and records shall without limitation, be adequate to show:

- (a) receipt of and use made of funds disbursed pursuant to this Agreement;
- (b) the nature and extent of solicitations of prospective suppliers goods and of services required;
- (c) the basis of the award of contracts and orders to successful bidders; and
- (d) the progress of the Program.

Such books and records shall be regularly audited, in accordance with sound auditing standards, for such period and at such intervals as A.I.D. may require, and shall be maintained for five years after the date of the last disbursement by A.I.D. or until all sums due A.I.D. under this Agreement have been paid, whichever date shall first occur.

Section 4.07. REPORTS. The Borrower shall furnish to A.I.D. such information and reports relating to the Loan and to the Program financed hereunder as A.I.D. may request in order to verify accomplishments of the Program.

Section 4.08. INSPECTIONS. The authorized representatives of A.I.D. shall upon application to the Borrower have the right at all reasonable times to inspect the Program, and the books, records and other documents relating to the Program financed hereunder and the Loan in order to verify accomplishment of the Program. The Borrower shall cooperate with A.I.D. to facilitate such inspections.

Article V. SPECIAL COVENANTS AND WARRANTIES

Section 5.01. INCOME LEVELS. Borrower covenants that monthly payments for dwelling units on the basis of which disbursements are made under the Loan will not exceed twenty-five percent (25%) of the median family income for the urban or rural area in which the unit is located, except as A.I.D. may otherwise agree.

Article VI. PROCUREMENT

Section 6.01. SOURCE OF PROCUREMENT. Except as A.I.D. may otherwise agree in writing, disbursements made pursuant to Section 7.01 shall be used exclusively to finance the procurement for the Program of goods and services having their source and origin in Portugal or the United States.

Section 6.02. ELIGIBILITY DATE. Except as A.I.D. may otherwise agree in writing, only goods and services which are contracted for after February 28, 1975, will be financed under the Loan.

Section 6.03. REASONABLE PRICE. No more than reasonable prices shall be paid for any goods or services financed, in whole or in part, under the Loan.

Article VII. DISBURSEMENTS

Section 7.01. DISBURSEMENTS. Upon satisfaction of conditions precedent and submission of the documentation required under Section 3.02, the Borrower may, from time to time, request disbursement by A.I.D. of Portuguese escudos for the Program in accordance with the terms and conditions of this Agreement. Such disbursements shall be made from escudos owned by the United States Government and obtained by A.I.D. with United States dollars. The United States dollar equivalent of the escudos made available hereunder will be the amount of United States dollars required by A.I.D. to obtain the escudos.

Section 7.02. OTHER FORMS OF DISBURSEMENT. Disbursement of the Loan may also be made through such other means as the Borrower and A.I.D. may agree in writing, it being understood that disbursements may be channelled through the Sociedade Financeira Portuguesa.

Section 7.03. DATE OF DISBURSEMENT. Disbursements by A.I.D. shall be deemed to occur, in the case of disbursements pursuant to Section 7.01, on the date on which A.I.D. disburses the escudos to the Borrower or to its designee.

Section 7.04. TERMINAL DATE FOR DISBURSEMENT. Except as A.I.D. may otherwise agree in writing, no disbursements shall be made against documentation received by A.I.D. after December 31, 1977. A.I.D. at its option, may at any time or times after June 30, 1978, reduce the Loan by all or any part hereof for which documentation was not received by such date.

Article VIII. CANCELLATION AND SUSPENSION

Section 8.01. CANCELLATION BY THE BORROWER. The Borrower may, by written notice to A.I.D. cancel any part of the Loan (i) which, prior to the giving of such notice, A.I.D. has not disbursed or committed itself to disburse and (ii) which has not then been utilized through the issuance of irrevocable Letters of Credit.

Section 8.02. EVENTS OF DEFAULT; ACCELERATION. If any one or more of the following events ("Events of Default") shall occur:

- (a) The Borrower shall have failed to pay when due any interest or installment of Principal required under this Agreement;
- (b) The Borrower shall have failed to comply with any other provision of this Agreement;
- (c) The Borrower shall have failed to pay when due any interest or any installment of Principal or any other payment required under any other loan agreement, any guaranty agreement, or any other agreement between the Borrower or any of its agencies and A.I.D. or any of its predecessor agencies;

then A.I.D. may, at its option, give to the Borrower notice that all or any part of the unpaid Principal shall be due and payable sixty (60) days thereafter, and, unless the Event of Default is cured within such sixty (60) days:

- (i) such unpaid Principal and any accrued interest hereunder shall be due and payable immediately, and
- (ii) the amount of any further disbursements made under then outstanding irrevocable Letters of Credit or otherwise shall become due and payable as soon as made.

Section 8.03. SUSPENSION OF DISBURSEMENTS. In the event that at any time:

- (a) An Event of Default has occurred;
- (b) An event occurs that A.I.D. determines to be an extraordinary situation that makes it improbable either that the purpose of the Loan will be attained or that the Borrower will be able to perform its obligations under this Agreement, or
- (c) Any disbursement would be inconsistent with legislation governing A.I.D.;
- (d) The Borrower shall have failed to pay when due any interest or any installment of Principal or any other payment required under any other loan agreement, any guaranty agreement or any other agreement between the Borrower or any of its agencies and the Government of the United States or any of its agencies;

then A.I.D. may at its option:

- (i) Suspend or cancel outstanding commitment documents to the extent that they have not been utilized through the issuance of irrevocable Letters of Credit or through bank

payments made other than under irrevocable Letters of Credit, in which event A.I.D. shall give notice to the Borrower promptly thereafter;

- (ii) Decline to make disbursements other than under outstanding commitment documents; and
- (iii) Decline to issue additional commitment documents.

Section 8.04. CANCELLATION BY A.I.D. Following any suspension of disbursement pursuant to Section 8.03, if the cause or causes for such suspension shall not have been eliminated or corrected within sixty (60) days from the date of such suspension, A.I.D. may, at its option, at any time or times thereafter, cancel all or any part of the Loan that is not then either disbursed or subject to irrevocable Letters of Credit.

Section 8.05. CONTINUED EFFECTIVENESS OF AGREEMENT. Notwithstanding any cancellation, suspension of disbursement or acceleration of repayment, the provisions of this Agreement shall continue in full force and effect until the payment in full of all Principal and any accrued interest hereunder.

Section 8.06. REFUNDS. (a) In the case of any disbursement not supported by valid documentation in accordance with the terms of this Agreement, or of any disbursement not made or used in accordance with the terms of this Agreement, A.I.D., notwithstanding the availability of exercise of any of the other remedies provided for under this Agreement, may require the Borrower to refund such amount in United States dollars to A.I.D. within ninety days after receipt of a request therefor. Such amount shall be made available first for the cost of services procured hereunder, to the extent justified; the remainder, if any, shall be applied to the installments of Principal in the inverse order of their maturity and the amount of the Loan shall be reduced by the amount of such remainder. Notwithstanding any other provision in this Agreement, A.I.D.'s right to require a refund with respect to any disbursement under the Loan shall continue for five years following the date of such disbursement.

(b) In the event that A.I.D. receives a refund from any consultant, supplier, or banking institution, or from any other third party connected with the Loan, with respect to services financed under the Loan, and such refund relates to an unreasonable price for services, or to services that were inadequate, A.I.D. shall first make such refund available for the cost of services procured hereunder to the extent justified, the remainder to be applied to the installments of Principal in the inverse order of their maturity and the amount of the Loan shall be reduced by the amount of such remainder.

Section 8.07. EXPENSES OF COLLECTION. All reasonable costs incurred by A.I.D., other than salaries of its staff, in connection with the collection of any refund or in connection with amounts due A.I.D. by reason of the occurrence of any of the events specified in Section 8.02 may be charged to the Borrower and reimbursed to A.I.D. in such manner as A.I.D. may specify.

Section 8.08. NON-WAIVER OF REMEDIES. No delay in exercising or omission to exercise any right, power, or remedy accruing to A.I.D. under this Agreement shall be construed as a waiver of such right, power or remedy or of any other right, power or remedy hereunder.

Article IX. MISCELLANEOUS

Section 9.01. COMMUNICATIONS. Any notice, requests, document or other communication given, made or sent by the Borrower or A.I.D. pursuant to this Agreement shall be in writing or by telegram, cable or radiogram and shall be deemed to have been duly given, made or sent to the party to which it is addressed when it shall be delivered to such party by hand or by mail, telegram, cable or radiogram at the following address:

To Borrower:

Mail and Cable Address: Ministro das Finanças
Avenida Infante D. Henrique
Lisboa, Portugal

To A.I.D.:

Mail and Cable Address: A.I.D. Representative
Embassy of the United States of America
Lisbon, Portugal

Other addresses may be substituted for the above upon the giving of notice. All notices, requests, communications and documents submitted to A.I.D. hereunder shall be in English, except as A.I.D. may otherwise agree in writing.

Section 9.02. REPRESENTATIVES. For all purposes relative to this Agreement, the Borrower will be represented by the individual holding or acting in the office of Ministro das Finanças and A.I.D. will be represented by the individual holding or acting in the office of the A.I.D. Representative, Embassy of the United States of America, Lisbon. Such individuals shall have the authority to designate by written notice additional representatives. In the event of any replacement or other designation of a representative hereunder, Borrower shall submit a statement of the representative's name and specimen signature in form and substance satisfactory to A.I.D. Until receipt by A.I.D. of written notice of revocation of the authority of any of the duly authorized representatives of the Borrower designated pursuant to this Section, it may accept the signature of any such representative or representatives on any instrument as conclusive evidence that any action effected by such instrument is duly authorized.

Section 9.03. IMPLEMENTATION LETTERS. A.I.D. shall from time to time issue Implementation Letters that will, with the concurrence of the Borrower, prescribe the procedures applicable hereunder in connection with the implementation of this Agreement.

Section 9.04. PROMISSORY NOTES. At such time or times as A.I.D. may request, the Borrower shall issue promissory notes or such other evidences of indebtedness with respect to the loan, in such form, containing such terms and supported by such legal opinion as A.I.D. may reasonably request. Form or such evidence shall be agreed upon by the Borrower and A.I.D.

Section 9.05. TERMINATION UPON FULL PAYMENT. Upon payment in full of the Principal and of any accrued interest, this Agreement and all obligations of the Borrower and A.I.D. under this loan agreement shall terminate.

IN WITNESS WHEREOF, the Borrower and the United States of America, each acting through its respective duly authorized representative, have caused this Agreement to be signed in their names and delivered as of the day and year first above written.

Government of Portugal:

[Signed]

JOSÉ JOACHIM FRAGOSO
Minister of Finance

United States of America:

[Signed]

HERBERT S. OKUN
Chargé d'affaires ad interim

ANNEX A

PROJECT DESCRIPTION

PORTUGAL—HOUSING FOR LOW-INCOME FAMILIES

I. *Portuguese Housing Sector*

The Project consists of A.I.D. support for a portion of the low-income housing program of Portugal. The Government of Portugal (GOP) has assigned primary responsibility for this program to the Fundo de Fomento da Habitação (FFH). Pursuant to Government policy objectives, FFH plans to begin construction of approximately 50,000 units of public housing in 1975 and 1976. This housing program is designed, among other things, to substantially increase the amount of housing accessible to the lowest income groups in Portugal. The GOP budget allocated to FFH for carrying out this housing program is expected to be approximately \$150 million, of which approximately \$23.3 million will be for the four projects with which A.I.D. is associated.

Most of the FFH public housing will be in multi-story apartment buildings, providing rental units with one to five bedrooms. FFH plans for the substantial completion in 1975 and 1976 of approximately 25 larger projects incorporating these kinds of units. In addition to rental apartments, self-help housing may also be included in the FFH housing program.

II. *A.I.D. Participation*

A.I.D. will help to finance the housing sector program to be carried out by FFH through:

- (a) a development loan (DL)—\$13,250,000
 - (b) a housing investment guaranty (HIG)—\$20,000,000
- Total—\$33,250,000

A.I.D.'s participation will be associated with four of FFH's planned projects which are ready for early implementation and which constitute a significant share of the new housing to be built over the two-year period. Disbursement of DL and HIC funds will be timed to coincide with the construction of lower-cost units in projects in the following locations:

- (a) Almada
- (b) Oeiras-Zambujal
- (c) Aveiro
- (d) Porto-Viso

The identification and projected costs of such lower-cost units will be agreed upon by A.I.D. and FFH in Implementation Letters. With respect to such projected costs, the ratio of attributed financing will be approximately as follows:

- DL—not to exceed 30%
- HIG—not to exceed 45%
- GOP—not less than 25%

Except as A.I.D. may otherwise agree, disbursements from DL and HIG will take place on a proportionate basis in accordance with the above ratio.

[TRADUCTION — TRANSLATION]

ACCORD DE PRÊT¹ ENTRE LE GOUVERNEMENT DU PORTUGAL ET LES ÉTATS-UNIS D'AMÉRIQUE EN VUE DE LA CONSTRUCTION DE LOGEMENTS POUR FAMILLES ÉCONOMIQUEMENT FAIBLES

ACCORD DE PRÊT, du 30 juin 1975, entre le GOUVERNEMENT DU PORTUGAL («l'Emprunteur») et les ETATS-UNIS D'AMÉRIQUE, agissant par l'intermédiaire de l'AGENCY FOR INTERNATIONAL DEVELOPMENT («AID»).

Article premier. LE PRÊT

Paragraphe 1.01. LE PRÊT. L'AID accepte d'accorder à l'Emprunteur, conformément à la loi de 1961 intitulée *Foreign Assistance Act*, modifiée, un prêt de treize millions deux cent cinquante mille (13 250 000) dollars des Etats-Unis au maximum (le «Prêt»), afin d'aider l'Emprunteur à exécuter le Programme visé au paragraphe 1.02. Le Prêt servira exclusivement à financer le coût des marchandises et prestations nécessaires à l'exécution du Programme. Le montant total des sommes ordonnancées au titre du Prêt est ci-après dénommé «le Principal».

Paragraphe 1.02. LE PROGRAMME. Le «Programme» est un programme de l'Emprunteur destiné au logement de familles économiquement faibles et réalisé par le Fonds national de l'habitation (FFH). Ce Programme est détaillé dans l'annexe A ci-jointe, qui pourra être modifiée moyennant accord mutuel consigné par écrit.

Article II. MODALITÉS DU PRÊT

Paragraphe 2.01. INTÉRÊTS. L'Emprunteur paiera à l'AID des intérêts, au taux annuel de cinq p. 100 (5 %), sur le solde du Principal et sur tous intérêts exigibles mais non acquittés. Les intérêts sur le solde du Principal, qui courront à compter de la date de chaque ordonnancement définie selon le paragraphe 7.03, seront calculés sur la base d'une année de 356 jours. Ils seront exigibles chaque semestre. Les premiers intérêts seront exigibles au plus tard six (6) mois après le premier ordonnancement du Principal, à une date à préciser par l'AID.

Paragraphe 2.02. REMBOURSEMENTS. L'Emprunteur remboursera le Principal à l'AID sur vingt-cinq (25) ans à compter de la date du premier ordonnancement au titre du présent Accord, en quarante et une (41) tranches semestrielles, approximativement égales, du Principal et des intérêts. La première tranche du Principal sera exigible quatre ans et demi (4½ ans) après la date d'échéance des premiers intérêts exigibles conformément au paragraphe 2.01. Après le dernier ordonnancement au titre du Prêt, l'AID remettra à l'Emprunteur un échéancier d'amortissement établi conformément au présent paragraphe.

Paragraphe 2.03. IMPUTATION, MONNAIE ET FOR DES PAIEMENTS. Tous les intérêts acquittés et remboursements partiels du Principal seront libellés en dollars des Etats-Unis et imputés en premier lieu à la couverture des intérêts exigibles, en second lieu au remboursement du Principal. Sauf si l'AID prescrit par écrit qu'il en soit autrement, tous ces paiements seront effectués auprès du Controller, Agency for International Development, Washington, D.C., Etats-Unis d'Amérique, et seront réputés acquittés à réception.

¹ Entré en vigueur le 30 juin 1975 par la signature.

Paragraphe 2.04. PAIEMENTS ANTICIPÉS. Après acquittement de tous les intérêts et remboursements exigibles, l'Emprunteur pourra rembourser par anticipation, sans pénalisation, tout ou partie du Principal. Ces remboursements anticipés seront imputés en déduction des tranches de Principal exigibles dans l'ordre inverse de leurs échéances respectives.

Paragraphe 2.05. RENÉGOCIATION DES MODALITÉS DU PRÊT. L'Emprunteur consent à négocier avec l'AID, à tout moment et sur sa demande, le remboursement anticipé du Prêt, au cas où la situation et les perspectives économiques et financières, intérieures et extérieures, du pays de l'Emprunteur s'amélioreraient de façon notable.

Article III. CONDITIONS PRÉALABLES

Paragraphe 3.01. CONDITIONS PRÉALABLES À TOUT ORDONNANCEMENT DU PRÊT. Avant tout ordonnancement du premier versement au titre du Prêt, l'Emprunteur devra fournir à l'AID, sauf si celle-ci accepte par écrit qu'il en soit autrement, les pièces suivantes, satisfaisant quant au fond et à la forme aux prescriptions de l'AID :

- a) Une attestation du Procureur général (*Procurador Geral da República*) du Portugal, ou de tout autre juriconsulte agréé par l'AID, certifiant que le présent Accord a été dûment autorisé ou avalisé et rendu exécutoire par l'Emprunteur ou en son nom, et qu'il constitue, en chacune de ses dispositions, un engagement valable et ayant force obligatoire pour l'Emprunteur;
- b) La liste des personnes responsables, en titre ou par intérim, dans l'administration de l'Emprunteur désignée au paragraphe 9.02, et un spécimen de la signature de chacune des personnes incluses dans cette liste;
- c) Une description des dispositions, modalités et conditions régissant la remise au FFH, par l'Emprunteur, des sommes ordonnancées au titre du Prêt, et la mise à disposition de ces sommes, par le FFH, à toutes autres institutions en vue de l'exécution du Programme;
- d) Un calendrier de réalisation du Programme, y compris un plan d'exécution des travaux de construction et un plan de financement des chantiers définis à l'annexe A;
- e) Une description des normes, critères et méthodes prévus dans le Programme pour i) le choix et l'agrément des chantiers, et ii) la conclusion des contrats de construction et d'ingénierie;
- f) Une description sommaire des normes techniques des types de logements à financer au titre du Programme, y compris les critères applicables aux infrastructures, aux espaces verts et aux équipements collectifs;
- g) Une description des critères d'agrément des locataires ou acquéreurs de logements au titre du Programme, ainsi qu'une description des conditions et modalités de location ou d'achat de logements au titre du Programme;
- h) Des contrats validés selon le Plan de garantie des investissements locatifs mentionné dans l'Avis de l'AID en date du 6 mars 1975 (*Housing Guaranty*).
- i) La preuve que l'Emprunteur a ouvert un fonds spécial («le Fonds spécial») en vue du financement des chantiers visés à l'annexe A.

Paragraphe 3.02. LIBÉRATION DU PRÊT. Une fois remplies les conditions préalables énoncées au paragraphe 3.01, l'AID ordonnancera le versement du Prêt au Fonds spécial conformément aux modalités et à la présentation des pièces prescrites à l'article VII et dans les Notes d'exécution qui seront remises à l'Emprunteur. Ces ordonnancements s'effectueront comme suit, sauf si l'AID et l'Emprunteur sont convenus par écrit qu'il en soit autrement :

- a) Sous la forme d'un premier acompte ne dépassant pas l'équivalent de deux millions six cent cinquante mille (2 650 000) dollars des États-Unis, et
- b) Par des acomptes complémentaires, ordonnancés selon le Plan de financement, sous réserve que l'Emprunteur fournisse à l'AID la preuve acceptable i) que les travaux de construction avancent de façon satisfaisante conformément au Plan d'exécution, et ii) que l'Emprunteur s'est acquitté en temps voulu de sa contribution pour la tranche de travaux en cours, conformément au Plan de financement, ainsi que de ses autres contributions conformément au Programme.

Paragraphe 3.03. DÉLAI D'ACCOMPLISSEMENT DES CONDITIONS PRÉALABLES. Si les conditions prescrites au paragraphe 3.01 ne sont pas toutes remplies dans un délai de quatre-vingt-dix (90) jours à compter de la date du présent Accord, ou dans tout autre délai plus long dont l'AID pourra convenir par écrit, l'AID pourra, à sa discrétion, dénoncer le présent Accord moyennant notification écrite à l'Emprunteur. Par cette notification, le présent Accord et toutes les obligations qui en découlent pour les parties deviendront caducs.

Paragraphe 3.04. NOTIFICATION DE L'ACCOMPLISSEMENT DES CONDITIONS PRÉALABLES. Lorsqu'elle considérera comme remplies les conditions préalables prescrites au paragraphe 3.01, l'AID en informera l'Emprunteur.

Article IV. CONVENTIONS ET ASSURANCES GÉNÉRALES

Paragraphe 4.01. RÉALISATION DU PROGRAMME. a) L'Emprunteur, agissant par l'intermédiaire du FFH, réalisera le Programme avec la diligence et l'efficacité voulues, conformément aux pratiques d'une saine gestion professionnelle, financière, technique et administrative.

b) L'Emprunteur veillera à ce que les fonds obtenus en Prêt soient gérés conformément aux conditions et modalités du présent Accord, et de manière à faciliter la réussite du Programme.

c) L'Emprunteur veillera à ce que le Programme soit réalisé en conformité des plans, calendriers et autres dispositions, éventuellement modifiés, qui auront reçu l'agrément de l'AID en vertu du présent Accord.

Paragraphe 4.02. RESSOURCES FINANCIÈRES ET AUTRES À LA CHARGE DE L'EMPRUNTEUR. L'Emprunteur libérera sans retard, au fur et à mesure des besoins, toutes les ressources financières autres que celles provenant du Prêt, et toutes les autres ressources, qui seraient nécessaires à la bonne réalisation du Programme.

Paragraphe 4.03. CONSULTATION PERMANENTE. L'Emprunteur, le FFH et l'AID coopéreront pleinement à la réalisation de l'objectif du Prêt. À cette fin, l'Emprunteur, le FFH et l'AID s'entretiendront de temps à autre, par l'intermédiaire de leurs représentants et à la demande de l'une ou l'autre Partie, au sujet de l'état d'avancement du Programme, de l'exécution par l'Emprunteur de ses obligations en vertu du présent Accord, et de toutes autres questions relatives au Programme.

Paragraphe 4.04. PRIVILÈGE FISCAL. Le présent Accord, le Prêt et toute autre reconnaissance de dette émise en ce qui les concerne seront exonérés de toutes fiscalité et redevances prévues par la législation en vigueur dans le pays de l'Emprunteur. Le Principal et les intérêts seront également nets de toutes ces fiscalités et redevances. Si des biens immobiliers ou transactions, financés au titre du présent Accord, ne sont pas exonérés d'impôts, taxes, droits de douane et autres perceptions patentes imposées en vertu de la législation en vigueur dans le pays de l'Emprunteur, celui-ci veillera à ce que les montants couverts par application du présent Accord servent uniquement à payer des

marchandises ou prestations et non à acquitter lesdits impôts, droits de douane ou taxes. Sinon, l'Emprunteur remboursera à l'AID les montants ainsi imposés conformément aux dispositions du paragraphe 8.06 du présent Accord et au moyen de ressources ne provenant pas du Prêt.

Paragraphe 4.05. AFFECTATION DES PRESTATIONS. Les marchandises et prestations financées au moyen du Prêt serviront exclusivement aux fins du Programme, sauf si l'AID accepte par écrit qu'il en soit autrement.

Paragraphe 4.06. TENUE ET VÉRIFICATION DES COMPTABILITÉS ET DOSSIERS. L'Emprunteur tiendra ou fera tenir, conformément aux pratiques et principes normaux d'une saine gestion comptable, les livres comptables et dossiers d'exécution du Programme et du présent Accord. Ces livres et dossiers devront en toutes circonstances être présentés de façon à indiquer :

- a) La réception et l'affectation des fonds ordonnancés en vertu du présent Accord;
- b) La nature et l'étendue des appels d'offres de produits et de prestations;
- c) Les justifications des adjudications et des commandes aux soumissionnaires retenus; et
- d) L'état d'avancement du Programme.

Ces livres et dossiers seront régulièrement vérifiés selon de saines méthodes de vérification, pour des périodes et aux intervalles prescrits par l'AID, et seront conservés pendant cinq ans à compter de la date du dernier ordonnancement de paiement de l'AID, ou au plus tard jusqu'à ce que tous les montants dus à l'AID en vertu du présent Accord aient été remboursés.

Paragraphe 4.07. RAPPORTS. L'Emprunteur communiquera à l'AID tous les renseignements et rapports relatifs au Prêt et au Programme financé en vertu du présent Accord que l'AID pourra demander afin de s'assurer de l'exécution du Programme.

Paragraphe 4.08. INSPECTIONS. Les représentants habilités de l'AID auront le droit, sur demande adressée à l'Emprunteur et en tout temps raisonnable, d'observer l'exécution du Programme et d'inspecter les livres, dossiers et autres pièces concernant le Programme financé en vertu du présent Accord ainsi que du Prêt, de manière à s'assurer de l'exécution du Programme. L'Emprunteur coopérera avec l'AID afin de faciliter ces inspections.

Article V. CONVENTIONS ET ASSURANCES SPÉCIALES

Paragraphe 5.01. NIVEAU DE REVENU. L'Emprunteur s'engage à ce que les loyers ou acomptes mensuels pour la location ou l'achat des logements financés au titre du Prêt ne dépassent pas vingt-cinq p. 100 (25 %) du revenu familial moyen dans la zone, urbaine ou rurale, où se trouve sis le logement, sauf si l'AID accepte qu'il en soit autrement.

Article VI. MARCHÉS

Paragraphe 6.01. SOURCE. Sauf si l'AID accepte par écrit qu'il en soit autrement, les montants ordonnancés conformément au paragraphe 7.01 devront servir exclusivement à financer l'acquisition, aux fins du Programme, de produits ou de prestations originaires et en provenance du Portugal ou des Etats-Unis.

Paragraphe 6.02. DATE DE VALIDATION. Sauf si l'AID accepte par écrit qu'il en soit autrement, seuls les produits et prestations ayant fait l'objet d'un marché passé après le 28 février 1975 seront financés au titre du Prêt.

Paragraphe 6.03. PRIX RAISONNABLES. Il ne sera pas payé plus que le prix raisonnable pour les produits ou prestations financés en totalité ou en partie au moyen du Prêt.

Article VII. ORDONNANCEMENT DU PRÊT

Paragraphe 7.01. ORDONNANCEMENT. Après avoir satisfait aux conditions préalables et remis les pièces énumérées au paragraphe 3.01, l'Emprunteur pourra, de temps à autre, demander à l'AID d'ordonnancer des montants libellés en escudos portugais aux fins du Programme, conformément aux conditions et modalités du présent Accord. Ces montants seront prélevés sur les fonds détenus en escudos par le Gouvernement des États-Unis et achetés par l'AID en dollars des États-Unis. L'équivalent en dollars des États-Unis des montants en escudos ainsi ordonnancés sera le montant en dollars des États-Unis que l'AID aura dû déboursier pour se procurer les escudos.

Paragraphe 7.02. AUTRES MODALITÉS. L'ordonnancement du Prêt pourra également s'effectuer par d'autres moyens et selon d'autres modalités dont l'Emprunteur et l'AID pourront être convenus par écrit, étant entendu que les montants ordonnancés pourront être virés par l'intermédiaire de la Sociedade Financeira Portuguesa.

Paragraphe 7.03. DATES DES ORDONNANCEMENTS. Tout ordonnancement sera réputé effectué, au titre du paragraphe 7.01, à la date à laquelle l'AID en aura remis le montant en escudos à l'Emprunteur ou à son mandataire.

Paragraphe 7.04. DATE LIMITE DE L'ORDONNANCEMENT DU PRÊT. Sauf si l'AID accepte par écrit qu'il en soit autrement, aucun montant ne sera ordonnancé sur présentation de documents à l'AID postérieure au 31 décembre 1977. L'AID pourra, à sa discrétion et en tout temps après le 30 juin 1978, déduire du Prêt la totalité ou toute partie de son montant pour laquelle aucun document ne lui sera parvenu à cette date.

Article VIII. RENONCIATION, ANNULATION ET SUSPENSION

Paragraphe 8.01. RENONCIATION DE L'EMPRUNTEUR. L'Emprunteur pourra, par notification écrite adressée à l'AID renoncer à toute partie du Prêt i) que, avant cette notification, l'AID n'aura pas ordonnancée ou ne se sera pas engagée à ordonnancer, ou ii) qui, au moment de la notification, n'aura pas encore été affectée moyennant émission de lettres de crédit irrévocables.

Paragraphe 8.02. MANQUEMENTS; EXIGIBILITÉ ANTICIPÉE. Dans l'un ou plusieurs des cas suivants («Manquements») :

- a) L'Emprunteur n'a pas acquitté à l'échéance les intérêts ou la tranche du Principal exigibles en vertu du présent Accord;
- b) L'Emprunteur a failli à se conformer à toute autre disposition du présent Accord;
- c) L'Emprunteur n'a pas acquitté, à l'échéance, les intérêts, la tranche du Principal ou tout autre paiement exigibles en vertu de tout autre accord de prêt, accord de garantie ou autre accord entre l'Emprunteur, ou l'une quelconque de ses institutions, et l'AID ou l'un quelconque des organismes auxquels elle a succédé;

l'AID pourra, à sa discrétion, notifier à l'Emprunteur que la totalité ou une partie quelconque du Principal, non remboursée, sera exigible soixante (60) jours à compter de l'envoi de la notification, et que, sauf s'il est remédié au manquement dans ce délai de soixante (60) jours :

- i) Le Principal non remboursé et tous intérêts échus en vertu du présent Accord seront exigibles immédiatement, et

- ii) Tous autres montants à ordonnancer en règlement de lettres de crédit irrévocables non encore présentées ou à tout autre titre seront exigibles dès qu'ils auront été ordonnancés.

Paragraphe 8.03. SUSPENSION DE L'ORDONNANCEMENT. Si, en tout temps :

- a) L'Emprunteur commet un manquement;
- b) Il se produit un fait qui, selon le jugement de l'AID, constitue une situation exceptionnelle rendant improbable la réalisation des objectifs du Prêt ou l'exécution, par l'Emprunteur, de ses obligations en vertu du présent Accord;
- c) L'ordonnancement d'un montant se révèle incompatible avec la législation qui régit l'AID;
- d) L'Emprunteur n'a pas acquitté, à l'échéance, les intérêts, la tranche du Principal ou tout autre paiement exigibles en vertu de tout autre accord de prêt, accord de garantie ou autre accord entre l'Emprunteur, ou l'une quelconque de ses institutions, et le Gouvernement des Etats-Unis ou l'une quelconque de ses institutions;

l'A.I.D. pourra, à sa discrétion :

- i) Suspendre ou annuler ses documents d'engagement en circulation qui n'auront pas encore donné lieu à l'émission de lettres de crédit irrévocables ou à des règlements bancaires effectués autrement que contre lettre de crédit irrévocable, auquel cas l'AID avisera dans les meilleurs délais l'Emprunteur de sa décision;
- ii) Refuser de procéder à tout ordonnancement sauf au titre de documents d'engagement déjà en circulation;
- iii) Refuser d'émettre de nouveaux documents d'engagement.

Paragraphe 8.04. ANNULATION PAR L'AID. Si, après une suspension des ordonnancements décidés en application des dispositions du paragraphe 8.03, la ou les causes qui ont donné lieu à cette suspension ne sont pas éliminées ou s'il n'y est pas remédié dans les soixante (60) jours à compter de la date de la suspension, l'AID pourra, à sa discrétion et en tout temps, passé ce délai, annuler la totalité ou toute partie du Prêt qui n'aura pas alors été ordonnancé ou n'aura pas fait l'objet de lettres de crédit irrévocables.

Paragraphe 8.05. CONTINUATION DES EFFETS DE L'ACCORD. Nonobstant toute renonciation, annulation, suspension des ordonnancements et tout remboursement anticipé, les dispositions du présent Accord conserveront leur plein effet jusqu'à l'acquittement intégral du Principal et de tous les intérêts échus en vertu du présent Accord.

Paragraphe 8.06. REMBOURSEMENTS. a) Si un ordonnancement n'est pas justifié par des pièces valables aux termes du présent Accord, ou n'est pas effectué ou utilisé conformément aux dispositions du présent Accord, l'AID pourra, sans préjudice de la possibilité d'exercer les autres recours autorisés par le présent Accord, exiger de l'Emprunteur qu'il lui en rembourse le montant en dollars des Etats-Unis dans les quarante-vingt-dix (90) jours à compter de la réception d'une demande à cet effet. Ce montant sera, en premier lieu, utilisé, dans la mesure justifiée, à la couverture du coût des prestations fournies en vertu du présent Accord; le solde, s'il en est, servira à la couverture des tranches de remboursement du Principal dans l'ordre inverse de leurs échéances, et le montant dudit solde sera déduit du Prêt. Nonobstant toute autre disposition du présent Accord, l'AID conservera le droit de demander le remboursement de tout montant ordonnancé en vertu du Prêt pendant cinq ans à compter de la date de l'ordonnancement.

b) Si l'AID reçoit, d'un consultant, d'un fournisseur, d'un établissement bancaire ou de toute autre tierce partie au Prêt, un remboursement de sommes acquittées en rémunération de prestations financées au moyen du Prêt, et si ce remboursement se

justifie par le prix excessif desdites prestations ou par leur qualité insuffisante, l'AID affectera en premier lieu ces sommes, dans la mesure justifiée, à la couverture du coût des prestations fournies en vertu du présent Accord; le solde servira à la couverture des tranches de remboursement du Principal dans l'ordre inverse de leurs échéances, et le montant dudit solde sera déduit du Prêt.

Paragraphe 8.07. FRAIS DE RECouvreMENT. Tous les frais raisonnablement encourus par l'AID, autres que les traitements de son personnel, pour le recouvrement de tout remboursement ou de tout montant qui lui serait dû en raison de l'un quelconque des faits visés au paragraphe 8.02, pourront être mis à la charge de l'Emprunteur et remboursés par lui à l'AID de la façon prescrite par elle.

Paragraphe 8.08. NON-RENONCIATION AUX RECOURS. Aucun retard dans l'exercice, ni le non-exercice, d'un droit, pouvoir ou recours dont l'AID pourrait se prévaloir en vertu du présent Accord ne sera interprété comme une renonciation à ce droit, pouvoir ou recours, ni à aucun autre droit, pouvoir ou recours prévu par ledit Accord.

Article IX. DISPOSITIONS DIVERSES

Paragraphe 9.01. COMMUNICATIONS. Toutes les notifications, demandes, pièces ou autres communications adressées par l'Emprunteur ou par l'AID à l'autre Partie, au titre du présent Accord, seront acheminées par lettre, télégramme ou radiogramme, et seront réputées avoir été dûment mises en possession de la Partie à laquelle elles sont destinées lorsqu'elles auront été remises de la main à la main, ou par service postal, télégramme ou radiogramme à l'autre Partie aux adresses suivantes :

Emprunteur :

Adresse postale et télégraphique : Ministro das Finanças
Avenida Infante D. Henrique
Lisboa, Portugal

AID:

Adresse postale et télégraphique : AID Representative
Embassy of the United States of America
Lisbon, Portugal

D'autres adresses pourront être substituées aux adresses ci-dessus, avec préavis. Toutes les notifications, demandes, communications, et pièces adressées à l'AID en vertu du présent Accord seront rédigées en anglais, sauf si l'AID accepte par écrit qu'il en soit autrement.

Paragraphe 9.02. REPRÉSENTANTS. A toutes les fins du présent Accord, l'Emprunteur sera représenté par la personne qui, en titre ou par intérim, exerce les fonctions de Ministre des finances, et l'AID sera représentée par la personne qui, en titre ou par intérim, remplit les fonctions de Représentant de l'AID à l'Ambassade des Etats-Unis d'Amérique, Lisbonne. Ces personnes seront habilitées à désigner d'autres représentants par voie de notification écrite. En cas de remplacement d'un représentant, ou de désignation de représentants supplémentaires, l'Emprunteur remettra à l'AID une note satisfaisant quant à la forme et au fond aux prescriptions de l'AID et donnant le nom de chaque représentant et un spécimen de sa signature. Tant que l'AID n'aura pas reçu notification écrite de la révocation des pouvoirs de l'un quelconque des représentants dûment habilités de l'Emprunteur, qui auront été désignés conformément aux dispositions du présent paragraphe, elle pourra accepter la signature dudit représentant apposée sur tout instrument comme la preuve concluante que tout acte accompli au moyen de cet instrument est dûment autorisé.

Paragraphe 9.03. NOTES D'EXÉCUTION. L'AID émettra, de temps à autre, des Notes d'exécution qui, avec l'accord de l'Emprunteur, prescriront les démarches à suivre en vue de la mise en œuvre des dispositions du présent Accord.

Paragraphe 9.04. BILLETS À ORDRE. Lorsque l'AID le demandera, l'Emprunteur émettra des billets à ordre ou toute autre reconnaissance de dette en ce qui concerne le Prêt, dans la forme, dans les termes et avec le visa de légalisation que l'AID pourra raisonnablement demander. La forme de ces pièces sera décidée d'un commun accord par l'Emprunteur et par l'AID.

Paragraphe 9.05. EXPIRATION DE L'ACCORD APRÈS REMBOURSEMENT INTÉGRAL. Lorsque la totalité du Principal aura été remboursée et tous les intérêts échus acquittés, le présent Accord et toutes les obligations qui en découlent au titre du Prêt pour l'Emprunteur et pour l'AID deviendront caducs.

EN FOI DE QUOI, l'Emprunteur et les Etats-Unis d'Amérique, agissant l'un et l'autre par l'entremise de leur représentant respectif dûment habilité, ont fait signer le présent Accord en leur nom et l'ont fait enregistrer à la date indiquée dans le préambule.

Pour le Gouvernement du Portugal :

[Signé]

JOSÉ JOACHIM FRAGOSO
Ministre des finances

Pour les Etats-Unis d'Amérique :

[Signé]

HERBERT S. OKUN
Chargé d'affaires *par interim*

ANNEXE A

DESCRIPTION DU PROJET

PORTUGAL — CONSTRUCTION DE LOGEMENTS POUR FAMILLES ÉCONOMIQUEMENT FAIBLES

I. *Le programme portugais de logements*

En vertu du Projet, l'AID prêtera son concours à la réalisation d'une partie du programme de construction de logements pour économiquement faibles au Portugal. Le Gouvernement portugais a confié l'exécution de ce programme au Fundo de Fomento da Habitação (FFH). Conformément aux objectifs du Gouvernement, le FFH prévoit d'entreprendre la construction d'environ 50 000 logements en 1972 et 1976. Ce programme a pour but, entre autres, d'accroître substantiellement le nombre des logements accessibles aux économiquement faibles du Portugal. Le Gouvernement portugais doit, en principe, allouer à cet effet au FFH quelque 150 millions de dollars, dont 23,3 millions environ pour les quatre chantiers auxquels l'AID contribuera.

La plupart des logements construits sous l'égide du FFH seront des appartements comptant une à cinq chambres à coucher et situés dans des immeubles à plusieurs étages. Le FFH prévoit qu'environ 25 grands ensembles de ce type seront à peu près terminés en 1975 et 1976. Outre la construction d'appartements locatifs, il est possible que le FFH inclue dans son programme des logements construits en participation avec les futurs occupants.

II. *Contribution de l'AID*

L'AID aidera le FFH à financer son programme au moyen de :

- a) Un prêt de développement (PD) de 13 250 000 dollars;
- b) Une garantie des investissements locatifs (GIL) de 20 000 000 dollars
Soit au total : 33 250 000 dollars.

L'AID contribuera à la réalisation de quatre grands ensembles prévus au programme du FFH, qui doivent être exécutés à brève échéance et qui représentent une partie notable des nouveaux logements à construire en deux ans. L'ordonnancement du PD et de la GIL correspondra dans le temps à la construction d'HLM dans les localités suivantes :

- a) Almada
- b) Oeiras-Zambujal
- c) Aveiro
- d) Porto-Viso.

L'AID et le FFH conviendront, dans les Notes d'exécution, du type et des devis de ces logements. En ce qui concerne les devis, les parts de financement s'établiront à peu près comme suit :

- PD — 30 % au maximum
- GIL — 45 % au maximum
- Gouvernement du Portugal — 25 % au minimum.

Sauf si l'AID accepte qu'il en soit autrement, les ordonnancements du PD et de la GIL seront proportionnés comme ci-dessus.

No. 14754

**UNITED NATIONS
(UNITED NATIONS DEVELOPMENT PROGRAMME)
and
PERU**

Agreement regarding the arrangements for the Latin American Meeting on technical co-operation among developing countries (with annexes). Signed at Lima on 7 May 1976

Authentic text: Spanish.

Registered ex officio on 7 May 1976.

**ORGANISATION DES NATIONS UNIES
(PROGRAMME DES NATIONS UNIES
POUR LE DÉVELOPPEMENT)
et
PÉROU**

Accord relatif à l'organisation de la Réunion latino-américaine sur la coopération technique entre pays en développement (avec annexes). Signé à Lima le 7 mai 1976

Texte authentique : espagnol.

Enregistré d'office le 7 mai 1976.

[TRANSLATION — TRADUCTION]

AGREEMENT¹ BETWEEN THE GOVERNMENT OF PERU AND THE UNITED NATIONS DEVELOPMENT PROGRAMME (UNDP) REGARDING THE ARRANGEMENTS FOR THE LATIN AMERICAN MEETING ON TECHNICAL CO-OPERATION AMONG DEVELOPING COUNTRIES

Publication effected in accordance with article 12 (2) of the General Assembly regulations to give effect to Article 102 of the Charter of the United Nations as amended in the last instance by General Assembly resolution 33/141 A of 19 December 1978.

[TRADUCTION — TRANSLATION]

ACCORD¹ ENTRE LE GOUVERNEMENT PÉRUVIEN ET LE PROGRAMME DES NATIONS UNIES POUR LE DÉVELOPPEMENT (PNUD) RELATIF À L'ORGANISATION DE LA RÉUNION LATINO-AMÉRICAINNE SUR LA COOPÉRATION TECHNIQUE ENTRE PAYS EN DÉVELOPPEMENT

Publication effectuée conformément à l'article 12, paragraphe 2, du règlement de l'Assemblée générale destiné à mettre en application l'Article 102 de la Charte des Nations Unies tel qu'amendé en dernier lieu par la résolution 33/141 A de l'Assemblée générale en date du 19 décembre 1978.

¹ Came into force on 7 May 1976 by signature, in accordance with article XV.

¹ Entré en vigueur le 7 mai 1976 par la signature, conformément à l'article XV.

No. 14755

**UNITED NATIONS
and
UNITED KINGDOM OF GREAT BRITAIN
AND NORTHERN IRELAND**

Memorandum of Understanding on United Nations/Food and Agriculture Organization training seminar on the application of remote sensing for natural resources survey, planning and development. Signed at New York on 7 May 1976

Authentic text: English.

Registered ex officio on 7 May 1976.

**ORGANISATION DES NATIONS UNIES
et
ROYAUME-UNI DE GRANDE-BRETAGNE
ET D'IRLANDE DU NORD**

Mémorandum d'accord relatif à un séminaire de formation de l'Organisation des Nations Unies pour l'alimentation et l'agriculture sur l'application des techniques de télédétection à l'étude, à la planification et à la mise en valeur des ressources naturelles. Signé à New York le 7 mai 1976

Texte authentique : anglais.

Enregistré d'office le 7 mai 1976.

[TRANSDUCTION — TRANSLATION]

MEMORANDUM OF UNDERSTANDING¹ BETWEEN THE UNITED NATIONS AND THE GOVERNMENT OF THE UNITED KINGDOM OF GREAT BRITAIN AND NORTHERN IRELAND ON UNITED NATIONS/FOOD AND AGRICULTURE ORGANIZATION TRAINING SEMINAR ON THE APPLICATION OF REMOTE SENSING FOR NATURAL RESOURCES SURVEY, PLANNING AND DEVELOPMENT

MÉMORANDUM D'ACCORD¹ ENTRE L'ORGANISATION DES NATIONS UNIES ET LE GOUVERNEMENT DU ROYAUME-UNI DE GRANDE-BRETAGNE ET D'IRLANDE DU NORD RELATIF À UN SÉMINAIRE DE FORMATION DE L'ORGANISATION DES NATIONS UNIES POUR L'ALIMENTATION ET L'AGRICULTURE SUR L'APPLICATION DES TECHNIQUES DE TÉLÉDÉTECTION À L'ÉTUDE, À LA PLANIFICATION ET À LA MISE EN VALEUR DES RESSOURCES NATURELLES

Publication effected in accordance with article 12 (2) of the General Assembly regulations to give effect to Article 102 of the Charter of the United Nations as amended in the last instance by General Assembly resolution 33/141 A of 19 December 1978.

Publication effectuée conformément à l'article 12, paragraphe 2, du règlement de l'Assemblée générale destiné à mettre en application l'Article 102 de la Charte des Nations Unies tel qu'amendé en dernier lieu par la résolution 33/141 A de l'Assemblée générale en date du 19 décembre 1978.

¹ Came into force on 7 May 1976 by signature, in accordance with article VI.

¹ Entré en vigueur le 7 mai 1976 par la signature, conformément à l'article VI.

No. 14756

**CHILE, ECUADOR
and
PERU**

**Regulations for maritime hunting operations in the waters
of the South Pacific. Signed at Santiago on 18 August
1952**

Authentic text: Spanish.

Registered by Chile, Ecuador and Peru on 12 May 1976.

**CHILI, ÉQUATEUR
et
PÉROU**

**Réglementation de la pêche dans les eaux du Pacifique Sud.
Signée à Santiago le 18 août 1952**

Texte authentique : espagnol.

Enregistré par le Chili, l'Équateur et le Pérou le 12 mai 1976.

[SPANISH TEXT — TEXTE ESPAGNOL]

REGLAMENTO PARA LAS FAENAS DE CAZA MARÍTIMA EN LAS AGUAS DEL PACÍFICO SUR

Los Delegados de Chile, Ecuador y Perú, concurrentes a la primera Conferencia sobre Explotación y Conservación de las Riquezas Marítimas del Pacífico Sur, convencidos sobre la urgente necesidad de reglamentar desde luego la caza de la ballena y

Considerando:

Que es un deber de los gobiernos cuidar de la conservación y protección de la fauna ballenera que existe en la zona del Pacífico Sur;

Que es necesario reglamentar la caza de estos cetáceos a fin de impedir que una explotación intensiva pueda producir la extinción temporal o permanente de esta especie animal con el consecuente perjuicio para la economía de los países del Pacífico Sur;

Que la explotación de esta industria por medio de estaciones terrestres implica por sí una limitación a la caza, por la inamovilidad propia de estas estaciones y por el escaso radio de acción de los barcos cazadores;

Que las estaciones terrestres obtienen mejor aprovechamiento de la explotación ballenera que la realizada por barcos factorías, puesto que aquellas además de las grasas, aprovechan también la carne y huesos de los cetáceos para la alimentación humana y animal;

Acuerdan

constituirse en Comisión Permanente Provisional y como tal dictan el siguiente Reglamento para la caza de la ballena:

Art. 1º. La caza de ballenas en el Pacífico Sur y, en especial, en las zonas marítimas de la soberanía o jurisdicción de los países firmantes, sea por industrias costeras o por factorías flotantes, quedará sujeta a las normas establecidas por la Conferencia, cuya Comisión Permanente estudiará y resolverá, de acuerdo con los Gobiernos de dichos países, cualquier cambio que sea aconsejable para un mayor o mejor desarrollo de las industrias, o que se produzca con motivo de eventuales compromisos internacionales, sin apartarse de los estatutos de la Conferencia.

Art. 2º. El control de la caza de ballenas y la vigilancia para el cumplimiento de las disposiciones del presente reglamento, sea que la caza se efectúe por factorías flotantes o desde estaciones terrestres, será ejercido por las autoridades de los respectivos países.

Art. 3º. Para los efectos del artículo anterior, las empresas balleneras existentes y las que se organicen en el futuro, deberán inscribirse en el registro especial de la Comisión Permanente, declarando el número y ubicación de las estaciones terrestres, número y clase de elementos de caza de que disponen, número y características de las naves o embarcaciones que constituyen la factoría flotante.

Art. 4º. La caza pelágica de ballenas sólo podrá realizarse en la zona marítima de jurisdicción o soberanía de los países signatarios, previo permiso concedido por la

Comisión Permanente, la que fijará las condiciones a que quedará subordinado dicho permiso. Este permiso deberá ser concedido por acuerdo unánime de la Comisión.

Los países firmantes establecerán las sanciones aplicables a quienes contravengan esta disposición.

Art. 5°. La caza y el beneficio de las ballenas que se efectúe en la zona marítima de la soberanía o jurisdicción de los países pactantes, por estaciones terrestres, podrá ser realizada únicamente por empresas autorizadas para ello por el gobierno respectivo de conformidad con las prescripciones de este Reglamento.

Art. 6°. Las infracciones a este Reglamento por parte de las empresas de los países firmantes, serán sancionadas de conformidad con la legislación vigente en cada país.

Art. 7°. La tripulación de los buques cazadores y los buques fábrica, así como el personal técnico que preste sus servicios en estaciones terrestres, deberá ser inscrito en un registro especial que al efecto llevará la Comisión Permanente, con indicación de la empresa a la cual sirve.

Art. 8°. La caza y el beneficio de las ballenas "Gris" o "Right" (*Grey* o *Right whale*) sólo se permitirá en los casos en que la carne y los productos de estas ballenas sean destinados exclusivamente para el consumo de la población. En ningún caso se podrá cazar las de tamaño inferior a 10.70 metros.

Art. 9°. Queda prohibido cazar ballenas lactantes o ballenatos mamones, así como hembras acompañadas por sus crías.

Art. 10°. Queda prohibida la caza pelágica de ballenas de barba en la zona marítima de la jurisdicción o soberanía de estos países.

Art. 11°. Se prohíbe cazar y beneficiar ballenas cuyo tamaño sea inferior a los siguientes largos mínimos:

<i>a</i> —Alfahuara	21.30 metros
<i>b</i> —Finbaques (ballenas Fin)	16.80 metros
<i>c</i> —Sei (ballenas Sei)	12.20 metros
<i>d</i> —Ambaques	10.60 metros
<i>e</i> —Cachalotes	10.70 metros

Art. 12°. Cuando la carne de las ballenas sea destinada a la alimentación de personas o animales, los tamaños mínimos para estaciones terrestres, se reducirán a los siguientes:

<i>a</i> —con 19.80 metros
<i>b</i> —con 15.20 metros
<i>c</i> —con 10.70 metros
<i>e</i> —con 9.10 metros

Art. 13°. Las ballenas deberán ser medidas mientras están extendidas en cubierta o plataforma, lo más exactamente posible, mediante una cinta metálica métrica de acero que se extenderá paralelamente al máximo de su estiramiento al lado de la ballena. Para calcular la dimensión serán considerados como extremos de la ballena el comienzo de la mandíbula superior hasta el vértice del ángulo que entre sí forman las aletas de la cola.

Art. 14°. Todo ballena cazada debe ser puesta a disposición de la estación de beneficio antes de las 40 horas siguientes a su muerte.

Art. 15°. Todas las ballenas cazadas serán entregadas y deberán ser elaboradas íntegramente, inclusive los órganos internos, con excepción de las aletas.

Art. 16°. No será necesario el tratamiento completo del esqueleto de las ballenas que se encuentren abandonadas.

Art. 17°. Los contratos de trabajo para el personal de capitanes, tripulación, cañoneros de los buques fábricas y cazadores, contendrán estipulaciones que vinculen el monto de la remuneración al tamaño y no al número de cetáceos obtenidos. En lo que se refiere al personal terrestre, su remuneración estará vinculada al rendimiento de su trabajo. Queda en todo caso prohibido pagar remuneración alguna a capitanes, cañoneros o tripulación de cazadores por unidades cazadas, con infracción de las prohibiciones del presente reglamento.

Art. 18°. Toda empresa ballenera queda específicamente obligada a comunicar por escrito a la autoridad respectiva y a la Comisión Permanente, dentro de los primeros 15 días de cada mes, los siguientes datos correspondientes a sus actividades balleneras realizadas en el mes anterior:

- a) Número de ballenas de cada especie cazadas;
- b) Producción de aceite, alimentos, fertilizantes y demás productos obtenidos;
- c) Las especies y sexos de las ballenas, sus largos, su estado de preñez y dimensión y sexo del feto, si pudo ser determinado;
- d) Todas las demás informaciones que por observación directa puedan obtener los capitanes respecto a lugares y rutas de migración y reproducción de ballenas.

Las autoridades competentes de cada país reunirán todos los datos anteriores, y, agregando todos los demás antecedentes que estimen necesarios sobre la industria ballenera establecida en él, confeccionarán cada año un cuadro completo sobre dicha industria, copia del cual enviarán a la Comisión Permanente, antes del 1° de Marzo de cada año.

Art. 19°. La caza y beneficio de las ballenas espermas o cachalotes por estaciones terrestres no está sujeta a períodos de veda ni a limitación de número, sin perjuicio de lo dispuesto en los artículos 9, 11 y 12.

Art. 20°. Antes del 1° de Septiembre de cada año los países firmantes, después de haber estudiado sus necesidades, darán a conocer a la Comisión Permanente el número de unidades de Alfahuaras que se proponen cazar durante el año calendario siguiente, a contar del 1° de Enero. Con estas declaraciones de los países firmantes, la Comisión Permanente determinará oficialmente, antes del 1° de Octubre, el contingente anual de caza de ballenas de barba para el Pacífico Sur.

Art. 21°. El contingente anual de caza de ballenas de barba se establecerá por unidad de Alfahuara, cuya equivalencia por contenido de aceite, con relación a las más ballenas de barba, es el siguiente:

- 1 Unidad de Alfahuara es igual a 2 Finbaques
- 1 Unidad de Alfahuara es igual a 2.½ Ambaques
- 1 Unidad de Alfahuara es igual a 6 ballenas Sei.

Art. 22°. Los capitanes de las embarcaciones pertenecientes a la industria ballenera quedan obligados a dar inmediato aviso por radio a las autoridades respectivas si advierten que dentro de las aguas jurisdiccionales de los países pactantes existen buques cazadores o buques fábricas de bandera extranjera, dando a conocer en su mensaje la ubicación de los mismos. Del mismo modo darán cuenta a dichas autoridades de cualquier mensaje que logren interceptar proveniente de buques balleneros de otra nacionalidad que hagan sospechar que se encuentran dedicados a trabajos de ballenería en las aguas jurisdiccionales.

Iguales avisos deberán dar con la misma oportunidad a las Oficinas Técnicas de la Comisión Permanente.

Art. 23°. Los Gobiernos signatarios se obligan a impedir que en sus aguas jurisdiccionales se realicen faenas de ballenería con quebranto de las disposiciones del presente reglamento.

Art. 24°. Para los efectos de este Reglamento, se tendrán presente las siguientes definiciones:

a) Estación Terrestre es cualquiera fábrica o establecimiento industrial de beneficio de ballenas, instalado en las costas continentales o insulares del respectivo país.

b) Estación Flotante es cualquiera nave preparada para beneficiar a su bordo las ballenas que sean llevadas a ella, siempre que dicha nave actúe desplazándose en el mar por medios propios o por remolque.

c) "Ballena de Barba" es toda ballena que no sea dentada;

d) "Alfahuala" (*Bluewhale*) se llama cualquier ballena conocida con el nombre de ballena azul o *Rorqual Sibbald*, o de vientre solferino;

e) "Finbaque" (*Finback*) se llama cualquier ballena conocida con el nombre de *Finwhale*, *Herring Whale*, *Razorback*.

f) "Ballena Sei" (*Seiwhale*) significa cualquier ballena conocida con los nombres de *Balaenoptera Borealis*, *Rudolphi's Rorqual* y comprenderá a la llamada *Balaenoptera Bryder*.

g) "Ballena Gris" (*Grey Whale*) significa cualquier ballena conocida también con el nombre de *Gris Californiana*, *Devil Fish*, *Hard Head*, *Mussel Digger*.

h) "Ambaque" (*Humpback*) significa cualquier ballena conocida con el nombre de *Bunch*, *Humpbacked Whale*, *Humpwhale* o *Hunchbacked Whale*.

i) "Ballena Right" (*Right Whale*) significa cualquier ballena conocida con el nombre de *Right Whale* del Atlántico, del Artico o de Biscaya, *Bowhead*, gran ballena polar, ballena de Greenland, *Nordkaper*, del Norte del Atlántico, ballena *North Cape*, del Pacífico, ballena *Right Pigmy*, *Southern Pigmy* o *Right Whale Sureña*.

j) "Cachalotes" (*Spermwhale*) significa ballena dentada, cachalote, ballena espermaceti o *Pot Whale*.

k) "Ballena Daw" (*Dawhale*) significa cualquier ballena muerta encontrada flotando sin signos de dominio particular y que no sea reclamada.

l) Contingente: Número máximo de unidades a cazar en cada temporada anual.

Santiago, 18 de Agosto de 1952.

[Signed — Signé]
JULIO RUIZ BOURGEOIS
Delegado de Chile

[Signed — Signé]
JORGE FERNÁNDEZ SALAZAR
Delegado del Ecuador

[Signed — Signé]
Dr. ALBERTO ULLOA
Delegado del Perú

[Signed — Signé]
FERNANDO GUARELLO F.-H.
Secretario General

[TRANSLATION — TRADUCTION]

REGULATIONS¹ FOR MARITIME HUNTING OPERATIONS IN THE WATERS OF THE SOUTH PACIFIC

The delegates of Chile, Ecuador and Peru, meeting at the first Conference on the Exploitation and Conservation of the Marine Resources of the South Pacific, convinced of the urgent need to regulate whaling without delay,

Considering:

That it is the duty of Governments to ensure the conservation and protection of the whale fauna found in the South Pacific zone;

That the hunting of whales must be regulated in order to prevent intensive exploitation liable to cause the temporary or permanent extinction of this animal species, to the consequent detriment of the economies of the countries of the South Pacific;

That the operation of this industry from land stations in itself imposes a limitation on whaling because of the immovability of these stations and the narrow radius of action of whaling ships;

That land stations derive greater benefit from whaling than factory ships, since, in addition to the blubber, they also treat the meat and bones of whales for human and animal food;

Agree

To form a Provisional Permanent Commission and, in that capacity, lay down the following Regulations for whaling:

Article 1. Whaling in the South Pacific and, in particular, in the maritime zones situated within the sovereignty or jurisdiction of the signatory countries, either by coastal industries or by factory ships, shall be subject to the norms laid down by the Conference; the Permanent Commission of the Conference, in agreement with the Governments of the countries concerned, shall study and decide upon any change which is desirable to expand or improve such industries or to comply with future international commitments, without deviating from the statutes of the Conference.

Article 2. The authorities of the respective countries shall exercise control over whaling and supervise compliance with the provisions of these regulations, whether whaling operations are carried out from factory ships or from land stations.

Article 3. For the purposes of the preceding article, existing whaling enterprises, and any which may be established in the future, must inscribe their names on the special register of the Permanent Commission, stating the number and location of land stations, the number and type of whaling facilities they possess, and the number and characteristics of the ships or vessels which make up their floating stations.

Article 4. Pelagic whaling may be carried out in the maritime zone within the jurisdiction or sovereignty of the signatory countries only with the prior authorization of

¹ Came into force on 18 August 1952 by signature.

the Permanent Commission, which shall lay down the conditions to which such authorization shall be subject. This authorization must be granted with the unanimous agreement of the Commission.

The signatory countries shall establish the penalties applicable to persons who violate this provision.

Article 5. The hunting and treatment of whales in the maritime zone situated within the sovereignty or jurisdiction of the contracting countries from land stations may be carried out only by enterprises which are authorized for this purpose by the respective Government in accordance with the provisions of these Regulations.

Article 6. Any violations of these Regulations on the part of enterprises of the signatory countries shall be punished in accordance with the legislation in force in each country.

Article 7. The names of the crew of whaling ships and factory ships, and also of the technical personnel who provide their services in the land stations, must be inscribed on a special register which shall be maintained for the purpose by the Permanent Commission, indicating the enterprise for which each individual works.

Article 8. The hunting and treatment of grey or right whales shall be permitted only in cases where the meat and by-products of these whales are to be used exclusively for consumption by the local population. Whales under 10.70 metres in length may not be hunted under any circumstances.

Article 9. The hunting of lactating whales or suckling calves, and of females accompanied by their calves, shall be prohibited.

Article 10. The pelagic hunting of baleen whales in the maritime zone within the jurisdiction or sovereignty of the countries concerned shall be prohibited.

Article 11. The hunting and treatment of whales of less than the following minimum lengths shall be prohibited:

- (a) Blue whales 21.30 metres
- (b) Fin backs 16.80 metres
- (c) Sei whales 12.20 metres
- (d) Humpback whales 10.60 metres
- (e) Sperm whales 10.70 metres

Article 12. When the whale meat is to be used for human or animal food, the minimum lengths for land stations are reduced to the following:

- (a) 19.80 metres
- (b) 15.20 metres
- (c) 10.70 metres
- (e) 9.10 metres

Article 13. Whales must be measured when laid out on a deck or platform, as accurately as possible by means of a steel tape measure stretched to its full extent parallel to the whale's body. The two ends of the whale, for measurement purposes, shall be the point of the upper jaw and the notch between the tail flukes.

Article 14. All whales caught must be delivered to the treatment station within 40 hours of being killed.

Article 15. All whales caught must be delivered and fully treated, with the exception of the fins, but including the internal organs.

Article 16. The skeletons of whales found abandoned do not have to be fully treated.

Article 17. The labour contracts for captains, crews and the gunners of factory and whaling ships shall contain provisions which link the amount of remuneration to the size and not to the number of whales caught. With regard to land personnel, their remuneration shall be linked with the productivity of their work. Under no circumstances shall remuneration be paid to the captains, gunners or crew of whaling ships for units caught in violation of the prohibitions contained in these regulations.

Article 18. All whaling enterprises shall be expressly required to communicate in writing to the respective authorities and to the Permanent Commission, within the first 15 days of each month, the following data concerning their whaling activities during the previous month:

- (a) Number of whales of each species caught;
- (b) Output of oil, foodstuffs, fertilizer and other products obtained;
- (c) The species and sex of the whales, their length, stage of pregnancy and the length and sex, if ascertainable, of the foetus;
- (d) All other information which can be obtained by captains through direct observation regarding the calving grounds and migratory routes of whales.

The competent authorities of each country shall assemble all the above-mentioned data, together with any other information they consider necessary on their whaling industries, and each year shall prepare a full report on the industry, and send a copy of it to the Permanent Commission, before 1 March of the year in question.

Article 19. The hunting and treatment of sperm whales or cachalots from land stations shall not be subject to periods of prohibition or limitation of number, except as provided in articles 9, 11 and 12.

Article 20. Before 1 September of each year, the signatory countries, after studying their needs, shall inform the Permanent Commission of the number of blue-whale units they intend to catch during the following calendar year, from 1 January onwards. On the basis of these statements from the signatory countries, the Permanent Commission shall officially determine, before 1 October, the annual quota for the hunting of baleen whales in the South Pacific.

Article 21. The annual quota for the hunting of baleen whales shall be established by blue-whale unit: the equivalent in oil content, compared with other baleen whales, is as follows:

- One blue-whale unit is equal to two fin whales
- One blue-whale unit is equal to two-and-a-half humpback whales
- One blue-whale unit is equal to six sei whales.

Article 22. The captains of ships belonging to the whaling industry must immediately inform the appropriate authorities by radio if, in the waters within the jurisdiction of the contracting countries, they observe whaling or factory ships flying under foreign flags, and must indicate in their messages the locations of such ships. Similarly, they shall report to the authorities any message they are able to intercept from whaling ships of other nationalities which they suspect to be engaged in whaling operations in jurisdictional waters.

Similar notification must be given at the same time to the Technical Offices of the Permanent Commission.

Article 23. The signatory Governments undertake to prohibit any whaling operations in the waters within their jurisdiction carried out in violation of the provisions of these Regulations.

Article 24. For the purposes of these Regulations, the following definitions shall be used:

(a) "Land station" means any factory or industrial establishment for the treatment of whales situated on the continental or island coasts of the respective countries.

(b) "Floating station" or "factory ship" means any ship equipped to treat on board the whales brought aboard it, provided that it travels in the sea under its own power or with a tug.

(c) "Baleen whale" means any whale other than a toothed whale.

(d) "Blue whale" means any whale known by the name of blue whale, Sibbald's rorqual or sulphur bottom.

(e) "Finback" means any whale known by the name of finwhale, herring whale or razorback.

(f) "Sei whale" means any whale known by the name of *Balaenoptera borealis* or Rudolphi's rorqual, and shall include the so-called *Balaenoptera brydei*.

(g) "Grey whale" means any whale known by the name of California grey, devil fish, hard head or mussel digger.

(h) "Humpback whale" means any whale known by the name of bunch, humpback whale, hump whale or hunchbacked whale.

(i) "Right whale" means any whale known by the name of Atlantic, Arctic or Biscayan right whale, bowhead, great polar whale, greenland whale, Nordkaper, North Atlantic whale, North Cape whale, Pacific whale, pigmy right whale, Southern pigmy or Southern right whale.

(j) "Sperm whale" means any toothed whale, cachalot, spermacet whale or pot whale.

(k) "Dawhale" means any dead whale found floating without any sign of ownership and which is not claimed.

(l) "Quota" means the maximum number of units which may be caught in each year by season.

Santiago, 18 August 1952.

[Signed]

JULIO RUIZ BOURGEOIS
Delegate of Chile

[Signed]

JORGE FERNÁNDEZ SALAZAR
Delegate of Ecuador

[Signed]

Dr. ALBERTO ULLOA
Delegate of Peru

[Signed]

FERNANDO GUARELLO F.-H.
Secretary-General

[TRADUCTION — TRANSLATION]

RÉGLEMENTATION¹ DE LA PÊCHE DANS LES EAUX DU PACIFIQUE SUD

Les délégués du Chili, de l'Equateur et du Pérou à la première Conférence sur l'exploitation et la conservation des ressources maritimes du Pacifique Sud, convaincus qu'il est urgent de régler dès à présent la chasse à la baleine et

Considérant :

Qu'il incombe aux Gouvernements de veiller à la conservation et à la protection de la faune baleinière vivant dans la zone du Pacifique Sud;

Qu'il est nécessaire d'en régler la chasse afin d'empêcher qu'une exploitation intensive n'aboutisse à l'extinction temporaire ou permanente de cette espèce animale, avec les préjudices qui en découleraient pour l'économie des pays du Pacifique Sud;

Que l'exploitation de cette industrie par des stations terrestres constitue en soi une limitation de la chasse, étant donné que par leur nature même ces stations sont immobiles et que le rayon d'action des navires baleiniers est réduit;

Que les stations terrestres, qui non seulement traitent les graisses mais utilisent la chair et les os des cétacés pour l'alimentation des hommes et des animaux, tirent un meilleur parti de l'exploitation baleinière que les navires-usines.

Sont convenus de ce qui suit :

Se constituer en Commission permanente provisoire et en tant que telle adopter la réglementation suivante pour la chasse à la baleine :

Article premier. La chasse à la baleine dans le Pacifique Sud et en particulier dans les zones maritimes soumises à la souveraineté ou à la juridiction des pays signataires, qu'elle serve aux industries côtières ou aux usines flottantes, sera soumise aux normes établies par la Conférence; la Commission permanente de la Conférence, d'accord avec les Gouvernements desdits pays, étudiera et déterminera toute modification auxdites normes qui, sans déroger aux statuts de la Conférence, paraîtra souhaitable pour le développement des industries ou leur amélioration, ou découlera d'engagements internationaux éventuels.

Article 2. Le contrôle de la chasse à la baleine et la surveillance de l'exécution des dispositions de la présente réglementation, que la chasse soit effectuée par usine flottante ou à partir de stations terrestres, seront exercés par les autorités des pays intéressés.

Article 3. Aux fins de l'article 2, les entreprises baleinières actuelles et futures devront être inscrites sur le registre spécial de la Commission permanente, et le nombre et le lieu des stations terrestres, le nombre et le type d'engins de chasse dont elles disposent, le nombre et les caractéristiques des navires ou embarcations qui constituent l'usine flottante devront être déclarés.

Article 4. La chasse hauturière à la baleine ne pourra avoir lieu dans la zone maritime soumise à la juridiction ou à la souveraineté des pays signataires qu'après

¹ Entrée en vigueur le 18 août 1952 par la signature.

autorisation de la Commission permanente, qui fixera les conditions auxquelles ladite autorisation sera accordée. Celle-ci devra être octroyée sur accord unanime de la Commission.

Les pays signataires détermineront les sanctions applicables à quiconque agira en contravention de la présente disposition.

Article 5. Seules les entreprises ayant reçu l'agrément du Gouvernement, conformément aux dispositions de la présente réglementation, seront autorisées à chasser et à dépecer la baleine à partir de stations terrestres dans la zone maritime soumise à la souveraineté ou à la juridiction des pays contractants.

Article 6. Les infractions à la présente réglementation commises par les entreprises des pays signataires seront sanctionnées conformément à la législation en vigueur dans chaque pays.

Article 7. Les membres de l'équipage des navires baleiniers et des navires-usines ainsi que ceux du personnel technique en fonction dans les stations terrestres devront être inscrits sur un registre spécial que la Commission permanente tiendra à cet effet, mention étant également portée de l'entreprise pour laquelle ils travaillent.

Article 8. La chasse à la baleine grise ou franche (*Grey* ou *Right whale*) ne sera autorisée que dans le cas où la chair et les produits desdites baleines seront exclusivement destinés à la consommation de la population. En aucun cas il ne sera permis de capturer celles dont la longueur sera inférieure à 10,70 mètres.

Article 9. Il est interdit de capturer les baleines allaitantes ou ayant du lait ainsi que les femelles accompagnées de leurs baleineaux.

Article 10. La chasse hauturière à la baleine à fanons dans la zone maritime soumise à la juridiction ou à la souveraineté des pays signataires est interdite.

Article 11. Il est interdit de capturer et de dépecer des baleines dont la taille est inférieure aux longueurs suivantes :

- a) Baleines bleues..... 21,3 mètres
- b) Rorquals communs..... 16,8 mètres
- c) Rorquals de Rudolf 12,2 mètres
- d) Jubartes 10,7 mètres
- e) Cachalots..... 10,7 mètres

Article 12. Lorsque la chair des baleines sera destinée à l'alimentation des personnes ou des animaux, la taille minimale pour la chasse à partir de stations terrestres sera ramenée à :

- a) 19,8 mètres
- b) 15,2 mètres
- c) 10,7 mètres
- e) 9,1 mètres

Article 13. Les baleines devront être mesurées une fois allongées sur le pont ou sur une plate-forme, d'une manière aussi précise que possible, à l'aide d'un ruban d'acier gradué qui sera tendu parallèlement à la longueur maximale de la baleine. Aux fins de la mensuration, on entend par extrémités de la baleine la pointe de la mâchoire supérieure et le sommet de l'échancrure de la nageoire caudale.

Article 14. Toute baleine capturée doit être mise à la disposition de la station de dépeçage dans les 40 heures suivant sa mort.

Article 15. Toutes les baleines capturées seront livrées et devront être traitées intégralement, y compris les viscères, et à l'exception des nageoires.

Article 16. Le traitement complet des squelettes des épaves ne sera pas nécessaire.

Article 17. Les contrats de travail proposés au personnel — capitaines, équipages, canonniers — des navires-usines et des navires baleiniers stipuleront que le montant de la rémunération est lié à la taille et non au nombre de cétacés capturés. En ce qui concerne le personnel terrestre, sa rémunération sera liée à son rendement. Il est interdit en tout état de cause de rémunérer en aucune manière les capitaines, les canonniers ou l'équipage de navires baleiniers pour des unités capturées en infraction des interdictions spécifiées dans la présente réglementation.

Article 18. Toute entreprise baleinière est expressément tenue de communiquer par écrit à l'autorité intéressée et à la Commission permanente, dans les premiers 15 jours de chaque mois, les renseignements suivants sur leur chasse à la baleine du mois précédent :

- a) Nombre de prises pour chaque espèce;
- b) Production d'huile, d'aliments, d'engrais et autres;
- c) Espèce et sexe des baleines, leur longueur, leur état de gravidité ainsi que la dimension et le sexe du fœtus, s'il a pu être déterminé;
- d) Toutes les autres informations que les capitaines peuvent recueillir par observation directe sur le lieu et l'itinéraire des migrations ainsi que sur la reproduction des baleines.

Les autorités compétentes de chaque pays réuniront toutes les données précitées et, y ajoutant tous les renseignements qu'elles estimeront nécessaires sur l'industrie baleinière du territoire, établiront chaque année un tableau complet de la situation de ladite industrie dont ils enverront copie à la Commission permanente avant le 1^{er} mars de chaque année.

Article 19. La capture et le dépeçage des cachalots effectués à partir de stations terrestres ne sont ni soumis à fermeture ni contingentés, sans préjudice des dispositions des articles 9, 11 et 12.

Article 20. Avant le 1^{er} septembre de chaque année, les pays signataires, après avoir étudié leurs besoins, feront connaître à la Commission permanente le nombre d'unités de baleines bleues qu'ils se proposent de capturer pendant l'année civile suivante, à compter du 1^{er} janvier. A la lumière de ces déclarations des pays signataires, la Commission permanente fixera officiellement, avant le 1^{er} octobre, le contingent annuel de baleines à fanons dont elle autorisera la chasse dans le Pacifique Sud.

Article 21. Le contingent annuel de baleines à fanons dont la capture sera autorisée sera calculé en unités de baleine bleue dont l'équivalent, établi sur la base du contenu en huile par rapport aux autres baleines à fanons, est le suivant :

- 1 baleine bleue égale deux rorquals communs
- 1 baleine bleue égale deux jubartes et demie
- 1 baleine bleue égale six rorquals de Rudolph.

Article 22. Les capitaines des embarcations au service de l'industrie baleinière, s'ils s'aperçoivent qu'il y a dans les eaux soumises à la juridiction des pays contractants des navires baleiniers ou navires-usines battant pavillon étranger, sont tenus d'en aviser immédiatement les autorités intéressées par radio et de préciser dans leur message la position desdits navires. De même, ils rendront compte auxdites autorités de tout message intercepté émanant d'un navire baleinier d'autre nationalité dont ils auront lieu de soupçonner que les activités dans les eaux soumises à la juridiction d'un pays contractant ont trait aux baleines.

Ils seront également tenus d'aviser par la même occasion les bureaux techniques de la Commission permanente.

Article 23. Les Gouvernements signataires s'engagent à empêcher que, dans les eaux soumises à leur juridiction, la baleine soit l'objet d'activités en infraction avec les dispositions de la présente réglementation.

Article 24. Les définitions suivantes seront retenues aux fins de la présente réglementation :

a) Une «station terrestre» désigne toute usine ou tout établissement industriel de dépeçage de baleine installés sur les côtes continentales ou insulaires du pays intéressé.

b) Une «station flottante» désigne tout navire équipé pour le dépeçage à bord des baleines qui y seront transportées, à condition que ledit navire se déplace par propulsion interne ou soit remorqué.

c) L'expression «baleine à fanons» désigne toute baleine non denticète.

d) L'expression «baleine bleue» (*blue whale*) désigne toute baleine connue sous le nom de baleine bleue ou de rorqual bleu ou de *sulphur bottom*.

e) L'expression «rorqual commun» (*finback*) désigne toute baleine connue sous le nom de *finwhale*, *herring whale* ou *razorback*;

f) L'expression «rorqual de Rudolph» (*sei whale*) désigne toute baleine connue sous le nom de *Balaenoptera borealis*, ou *Rudolphi's rorqual*, y compris la baleine connue sous le nom de baleine de Bryde, *Balaenoptera brydei*;

g) L'expression «baleine grise» (*grey whale*) désigne toute baleine connue également sous le nom de *California grey*, de *devil fish*, de *hard head* ou de *mussel digger*.

h) Le terme «jubarte» (*humpback*) désigne toute baleine connue sous le nom de *bunch*, de *humpback whale*, de *hump whale* ou de *hunchbacked whale*.

i) L'expression «baleine franche» (*right whale*) désigne toute baleine connue sous le nom de baleine franche de l'Atlantique, de baleine franche boréale, de baleine franche de Biscaye, de *bowhead*, de *great polar whale*, de baleine du Groenland, de *Nordkaper*, de *North Atlantic right whale*, de *North Cape whale*, de *Pacific right whale*, de baleine franche naine, de *Southern pigmy right whale* ou de *Southern right whale*.

j) Le terme «cachalot» (*sperm whale*) signifie baleine denticète, cachalot, baleine à spermaceti ou *pot whale*.

k) Le terme «dauhval» (*dawhale*) désigne toute baleine morte trouvée flottant à la dérive, sans indication particulière d'appropriation et non réclamée.

l) «Contingents» : nombre maximal de prises pour chaque saison annuelle.

Santiago, le 18 août 1952.

[Signé]
JULIO RUIZ BOURGEOIS
Délégué du Chili

[Signé]
JORGE FERNÁNDEZ SALAZAR
Délégué de l'Equateur

[Signé]
ALBERTO ULLOA
Délégué du Pérou

[Signé]
FERNANDO GUARELLO F.-H.
Secrétaire général

No. 14757

**CHILE, ECUADOR
and
PERU**

**Joint Declaration concerning fishing problems in the South
Pacific. Signed at Santiago on 18 August 1952**

Authentic text: Spanish.

Registered by Chile, Ecuador and Peru on 12 May 1976.

**CHILI, ÉQUATEUR
et
PÉROU**

**Déclaration conjointe relative aux problèmes de la pêche
dans le Pacifique Sud. Signée à Santiago le 18 août 1952**

Texte authentique : espagnol.

Enregistrée par le Chili, l'Équateur et le Pérou le 12 mai 1976.

[SPANISH TEXT — TEXTE ESPAGNOL]

DECLARACIÓN CONJUNTA RELATIVA A LOS PROBLEMAS DE LA PESQUERÍA EN EL PACÍFICO SUR

Los Delegados de Chile, Ecuador y Perú, concurrentes a la primera Conferencia sobre Explotación y Conservación de las Riquezas Marítimas del Pacífico Sur,

Considerando:

Que los Gobiernos de Chile, Ecuador y Perú están preocupados por la falta de protección que amenaza la conservación de los recursos pesqueros de las zonas marítimas de su jurisdicción y soberanía;

Que el desarrollo progresivo de nuevos métodos y técnicas contribuye a la intensificación de la pesca en áreas extensas de sus aguas y, en algunos casos se evidencia una seria amenaza de agotamiento de recursos pesqueros que tienen importancia decisiva por constituir fuentes alimenticias y factores industriales insustituibles;

Que las principales especies de la fauna del Pacífico Sur tienen periódicas migraciones desplazándose temporalmente a lo largo de las costas occidentales de Sud América;

Que existe la necesidad de formular y hacer efectivas medidas de protección y conservación que permitan el mejor rendimiento en beneficio de la alimentación nacional y de la economía de los países firmantes;

Que es necesario, uniformar las normas de la legislación pesquera, reglamentar el empleo o prohibición de determinadas artes y sistemas de pesca destructiva, y, en general, establecer las prácticas recomendables para una explotación racional de la riqueza marítima común;

Acuerdan:

- 1) Recomendar a los Gobiernos representados organizar en sus costas e islas oceánicas, las estaciones de biología marina que sean necesarias para estudiar las migraciones y reproducción de las especies de mayor valor alimenticio, a fin de evitar la disminución de sus reservas.
- 2) Coordinar las investigaciones científicas nacionales e internacionales y aprovechar la cooperación de entidades de pesca que tengan fines semejantes.
- 3) Recomendar la dictación de los reglamentos que sean necesarios para la conservación de los recursos pesqueros, dentro de sus zonas marítimas jurisdiccionales.
- 4) Recomendar a los respectivos Gobiernos que sólo concedan autorizaciones para pesca en sus zonas marítimas cuando tales faenas no atenten contra la conservación de las

especies materia del permiso, y estén, además, destinadas al consumo nacional o a proveer de materias primas a sus industrias.

Santiago, 18 de Agosto de 1952.

[Signed — Signé]
JULIO RUIZ BOURGEOIS
Delegado de Chile

[Signed — Signé]
JORGE FERNÁNDEZ SALAZAR
Delegado del Ecuador

[Signed — Signé]
Dr. ALBERTO ULLOA
Delegado del Perú

[Signed — Signé]
FERNANDO GUARELLO
Secr. General

[TRANSLATION — TRADUCTION]

JOINT DECLARATION¹ CONCERNING FISHING PROBLEMS IN THE SOUTH PACIFIC

The delegates of Chile, Ecuador and Peru, meeting at the first Conference on the Exploitation and Conservation of the Marine Resources of the South Pacific,

Considering:

That the Governments of Chile, Ecuador and Peru are concerned about the lack of protection which endangers the conservation of the fishing resources of the maritime zones within their jurisdiction and sovereignty;

That the progressive development of new methods and techniques is contributing to the intensification of fishing in extensive areas of their waters and that, in some cases, it is apparent that there is a serious threat of the exhaustion of the fishing resources which are of crucial importance since they constitute food sources and irreplaceable industrial raw materials;

That during certain periods the main species of fauna in the South Pacific migrate temporarily along the western coasts of South America;

That there is a need to formulate and enforce protection and conservation measures to ensure a better yield for the benefit of national food supplies and the economies of the signatory countries;

That it is necessary to standardize the norms of fishing legislation, regulate the use or prohibition of particular methods and systems of destructive fishing and, in general, establish the practices advisable for a rational exploitation of joint marine resources;

Agree:

- 1) to recommend to the Governments they represent that they should set up along their coasts and oceanic islands the marine biology stations which are needed to study the migration and reproduction of the species which have the greatest food value so as to avoid the depletion of stocks.
- 2) to co-ordinate national and international scientific research and to co-operate with fishing bodies which have similar objectives.
- 3) to recommend the issue of such regulations as are necessary for the conservation of fishing resources in the maritime zones within their jurisdiction.
- 4) to recommend to their respective Governments that they should grant authorizations for fishing in their maritime zones only when such operations do not endanger the conservation of the species in question and, also, that the operations are carried out for

¹ Came into force on 18 August 1952 by signature.

the purposes of national consumption or the provision of raw materials for their industries.

Santiago, 18 August 1952.

[Signed]

JULIO RUIZ BOURGEOIS
Delegate of Chile

[Signed]

JORGE FERNÁNDEZ SALAZAR
Delegate of Ecuador

[Signed]

Dr. ALBERTO ULLOA
Delegate of Peru

[Signed]

FERNANDO GUARELLO
Secretary-General

[TRADUCTION — TRANSLATION]

DÉCLARATION CONJOINTE¹ RELATIVE AUX PROBLÈMES DE LA PÊCHE DANS LE PACIFIQUE SUD

Les délégués du Chili, de l'Equateur et du Pérou à la première Conférence sur l'exploitation et la conservation des ressources maritimes du Pacifique Sud,

Considérant :

Que les Gouvernements du Chili, de l'Equateur et du Pérou sont préoccupés par la menace qui, par manque de protection, pèse sur la conservation des ressources halieutiques des zones maritimes soumises à leur juridiction et souveraineté;

Que la mise au point progressive de méthodes et de techniques nouvelles contribue à intensifier la pêche dans de vastes étendues de ces eaux et que dans certains cas les ressources halieutiques, capitales pour l'alimentation et irremplaçables dans l'industrie, sont manifestement gravement menacées;

Que les principales espèces de la faune du Pacifique Sud connaissent des migrations saisonnières et se déplacent périodiquement le long des côtes occidentales de l'Amérique du Sud;

Qu'il est nécessaire de formuler et d'appliquer des mesures efficaces de protection et de conservation qui permettent un rendement maximal dont les pays signataires tireront bénéfice pour leur alimentation et leur économie;

Qu'il est nécessaire d'harmoniser les normes de la législation sur les pêches, réglementer l'emploi ou l'interdiction de certaines méthodes ou de certains engins de pêche destructeurs et, d'une façon générale, de déterminer les pratiques recommandables en vue d'une exploitation rationnelle des richesses maritimes communes aux trois pays;

Sont convenus :

- 1) De recommander aux Gouvernements représentés d'installer sur leurs côtes et îles océaniques les stations de biologie marine nécessaires à l'étude des migrations et de la reproduction des espèces de haute valeur alimentaire afin d'éviter que ces espèces ne se raréfient;
- 2) De recommander aux Gouvernements représentés de coordonner les recherches scientifiques faites dans chaque pays et à l'échelle internationale et de s'assurer la coopération d'organismes de pêche ayant des objectifs analogues;
- 3) De recommander que soient adoptés les règlements nécessaires à la conservation des ressources halieutiques à l'intérieur des zones maritimes relevant de la juridiction de chaque pays;
- 4) De recommander aux Gouvernements intéressés de ne délivrer d'autorisation de pêche dans leurs zones maritimes que dans la mesure où cette pêche ne mettra pas en péril la conservation des espèces faisant l'objet de l'autorisation et où le produit de

¹ Entrée en vigueur le 18 août 1952 par la signature.

la pêche sera destiné à la consommation nationale ou à la fourniture de matières premières aux industries du pays.

Santiago, le 18 août 1952.

[Signé]
JULIO RUIZ BOURGEOIS
Délégué du Chili

[Signé]
JORGE FERNÁNDEZ SALAZAR
Délégué de l'Equateur

[Signé]
ALBERTO ULLOA
Délégué du Pérou

[Signé]
FERNANDO GUARELLO
Secrétaire général

No. 14758

**CHILE, ECUADOR
and
PERU**

**Declaration on the maritime zone. Signed at Santiago on
18 August 1952**

Authentic text: Spanish.

Registered by Chile, Ecuador and Peru on 12 May 1976.

**CHILI, ÉQUATEUR
et
PÉROU**

**Déclaration sur la zone maritime. Signée à Santiago le
18 août 1952**

Texte authentique : espagnol.

Enregistrée par le Chili, l'Équateur et le Pérou le 12 mai 1976.

[SPANISH TEXT — TEXTE ESPAGNOL]

DECLARACIÓN SOBRE ZONA MARÍTIMA

1. Los Gobiernos tienen la obligación de asegurar a sus pueblos las necesarias condiciones de subsistencia, y de procurarles los medios para su desarrollo económico.

2. En consecuencia, es su deber cuidar de la conservación y protección de sus recursos naturales y reglamentar el aprovechamiento de ellos a fin de obtener las mejores ventajas para sus respectivos países.

3. Por lo tanto, es también su deber impedir que una explotación de dichos bienes, fuera del alcance de su jurisdicción, ponga en peligro la existencia, integridad y conservación de esas riquezas en perjuicio de los pueblos que, por su posición geográfica, poseen en sus mares fuentes insubstituibles de subsistencia y de recursos económicos que les son vitales.

Por las consideraciones expuestas, los Gobiernos de Chile, Ecuador y Perú, decididos a conservar y a asegurar para sus pueblos respectivos, las riquezas naturales de las zonas del mar que baña sus costas, formulan la siguiente declaración:

I) Los factores geológicos y biológicos que condicionan la existencia, conservación y desarrollo de la fauna y flora marítimas en las aguas que bañan las costas de los países declarantes, hacen que la antigua extensión del mar territorial y de la zona contigua sean insuficientes para la conservación, desarrollo y aprovechamiento de esas riquezas, a que tienen derecho los países costeros.

II) Como consecuencia de estos hechos, los Gobiernos de Chile, Ecuador y Perú proclaman como norma de su política internacional marítima, la soberanía y jurisdicción exclusivas que a cada uno de ellos corresponde sobre el mar que baña las costas de sus respectivos países, hasta una distancia mínima de 200 millas marinas desde las referidas costas.

III) La jurisdicción y soberanía exclusivas sobre la zona marítima indicada incluye también la soberanía y jurisdicción exclusivas sobre el suelo y subsuelo que a ella corresponde.

IV) En el caso de territorio insular, la zona de 200 millas marinas se aplicará en todo el contorno de la isla o grupo de islas. Si una isla o grupo de islas pertenecientes a uno de los países declarantes estuviere a menos de 200 millas marinas de la zona marítima general que corresponde a otro de ellos, la zona marítima de esta isla o grupo de islas quedará limitada por el paralelo del punto en que llega al mar la frontera terrestre de los estados respectivos.

V) La presente declaración no significa desconocimiento de las necesarias limitaciones al ejercicio de la soberanía y jurisdicción establecidas por el derecho internacional, en favor del paso inocente e inofensivo, a través de la zona señalada, para las naves de todas las naciones.

VI) Los Gobiernos de Chile, Ecuador y Perú expresan su propósito de suscribir acuerdos o convenciones para la aplicación de los principios indicados en esta Declaración en los cuales se establecerán normas generales destinadas a reglamentar y proteger la caza y la pesca dentro de la zona marítima que les corresponde, y a regular y coordinar la

explotación y aprovechamiento de cualquier otro género de productos o riquezas naturales existentes en dichas aguas y que sean de interés común.

Santiago, 18 de Agosto de 1952.

[Signed — Signé]
JULIO RUIZ BOURGEOIS
Delegado de Chile

[Signed — Signé]
JORGE FERNÁNDEZ SALAZAR
Delegado del Ecuador

[Signed — Signé]
Dr. ALBERTO ULLOA
Delegado del Perú

[Signed — Signé]
FERNANDO GUARELLO
Secr. General

[TRANSLATION — TRADUCTION]

DECLARATION¹ ON THE MARITIME ZONE

1. Governments have the obligation to ensure for their peoples the necessary conditions of subsistence, and to provide them with the resources for their economic development.

2. Consequently, they are responsible for the conservation and protection of their natural resources and for the regulation of the development of these resources in order to secure the best possible advantages for their respective countries.

3. Thus, it is also their duty to prevent any exploitation of these resources, beyond the scope of their jurisdiction, which endangers the existence, integrity and conservation of these resources to the detriment of the peoples who, because of their geographical situation, possess irreplaceable means of subsistence and vital economic resources in their seas.

In view of the foregoing considerations, the Governments of Chile, Ecuador and Peru, determined to conserve and safeguard for their respective peoples the natural resources of the maritime zones adjacent to their coasts, formulate the following Declaration:

I) The geological and biological factors which determine the existence, conservation and development of marine fauna and flora in the waters along the coasts of the countries making the Declaration are such that the former extension of the territorial sea and the contiguous zone are inadequate for the purposes of the conservation, development and exploitation of these resources, to which the coastal countries are entitled.

II) In the light of these circumstances, the Governments of Chile, Ecuador and Peru proclaim as a norm of their international maritime policy that they each possess exclusive sovereignty and jurisdiction over the sea along the coasts of their respective countries to a minimum distance of 200 nautical miles from these coasts.

III) The exclusive jurisdiction and sovereignty over this maritime zone shall also encompass exclusive sovereignty and jurisdiction over the seabed and the subsoil thereof.

IV) In the case of island territories, the zone of 200 nautical miles shall apply to the entire coast of the island or group of islands. If an island or group of islands belonging to one of the countries making the declaration is situated less than 200 nautical miles from the general maritime zone belonging to another of those countries, the maritime zone of the island or group of islands shall be limited by the parallel at the point at which the land frontier of the States concerned reaches the sea.

V) This declaration shall be without prejudice to the necessary limitations to the exercise of sovereignty and jurisdiction established under international law to allow innocent and inoffensive passage through the area indicated for ships of all nations.

VI) For the application of the principles contained in this Declaration, the Governments of Chile, Ecuador and Peru hereby announce their intention to sign agreements or conventions which shall establish general norms to regulate and protect hunting and fishing within the maritime zone belonging to them, and to regulate and co-

¹ Came into force on 18 August 1952 by signature.

ordinate the exploitation and development of all other kinds of products or natural resources existing in these waters which are of common interest.

Santiago, 18 August 1952.

[Signed]

JULIO RUIZ BOURGEOIS
Delegate of Chile

[Signed]

JORGE FERNÁNDEZ SALAZAR
Delegate of Ecuador

[Signed]

Dr. ALBERTO ULLOA
Delegate of Peru

[Signed]

FERNANDO GUARELLO
Secretary-General

[TRADUCTION — TRANSLATION]

DÉCLARATION¹ SUR LA ZONE MARITIME

1. Chaque Gouvernement a l'obligation d'assurer à son peuple les conditions de subsistance qui lui sont nécessaires et de lui donner les moyens de se développer économiquement.

2. En conséquence, il lui incombe de veiller à la conservation et à la protection de ses ressources naturelles et d'en réglementer l'utilisation afin que le pays en tire le meilleur parti.

3. Cela étant, il est également de son devoir d'empêcher qu'une exploitation desdits biens en dehors de sa juridiction ne mette en péril l'existence, l'intégrité et la conservation de ces ressources au détriment des peuples qui, par leur situation géographique, possèdent dans leurs mers des moyens de subsistance irremplaçables et des ressources économiques qui leur sont vitales.

C'est pourquoi les Gouvernements du Chili, de l'Equateur et du Pérou, résolus à conserver et à assurer à leurs peuples respectifs les ressources naturelles des zones maritimes qui baignent leurs côtes, formulent la déclaration suivante :

I) Les facteurs géologiques et biologiques qui conditionnent l'existence, la conservation et le développement de la faune et de la flore maritimes dans les eaux qui baignent les côtes des pays signataires de la présente Déclaration sont tels que l'étendue première des eaux territoriales et de la zone contiguë ne suffisent pas à la conservation, au développement et à l'utilisation de ces ressources, auxquelles les pays côtiers ont droit.

II) En conséquence, les Gouvernements du Chili, de l'Equateur et du Pérou fondent leur politique internationale maritime sur la souveraineté et la juridiction exclusives qu'a chacun d'eux sur la mer qui baigne les côtes de son pays jusqu'à 200 milles marins au moins à partir desdites côtes.

III) La juridiction et la souveraineté exclusives sur la zone maritime indiquée entraînent également souveraineté et juridiction exclusives sur le sol et le sous-sol de ladite zone.

IV) S'agissant d'un territoire insulaire, la zone de 200 milles marins s'étendra autour de l'île ou du groupe d'îles. Si une île ou un groupe d'îles appartenant à l'un des pays signataires de la présente Déclaration se trouve à moins de 200 milles marins de la zone maritime générale qui se trouve sous la juridiction d'un autre d'entre eux, la zone maritime de l'île ou du groupe d'îles en question sera limitée par le parallèle passant par le point où aboutit en mer la frontière terrestre des Etats en cause.

V) La présente Déclaration ne signifie pas que les Etats signataires méconnaissent les limitations nécessaires à l'exercice de la souveraineté et de la juridiction établies par le droit international en faveur du passage inoffensif des navires de toutes les nations dans la zone spécifiée.

VI) Les Gouvernements du Chili, de l'Equateur et du Pérou se proposent de conclure, en vue de l'application des principes spécifiés dans la présente Déclaration, des accords ou des conventions dans lesquels seront établies les normes générales qui serviront à réglementer et à protéger la chasse et la pêche à l'intérieur de leur propre zone maritime ainsi qu'à régler et à coordonner l'exploitation et l'utilisation de tout autre type

¹ Entrée en vigueur le 18 août 1952 par la signature.

de produit ou ressource naturelle existant dans lesdites eaux et présentant un intérêt commun pour les pays signataires.

Santiago, le 18 août 1952.

[Signé]

JULIO RUIZ BOURGEOIS
Délégué du Chili

[Signé]

JORGE FERNÁNDEZ SALAZAR
Délégué de l'Equateur

[Signé]

ALBERTO ULLOA
Délégué du Pérou

[Signé]

FERNANDO GUARELLO
Secrétaire général

No. 14759

**CHILE, ECUADOR
and
PERU**

Agreement relating to the organization of the Permanent Commission of the Conference on the exploitation and conservation of the marine resources of the South Pacific. Signed at Santiago on 18 August 1952

Authentic text: Spanish.

Registered by Chile, Ecuador and Peru on 12 May 1976.

**CHILI, ÉQUATEUR
et
PÉROU**

Accord relatif à l'organisation de la Commission permanente de la Conférence sur l'exploitation et la conservation des ressources maritimes du Pacifique Sud. Signé à Santiago le 18 août 1952

Texte authentique : espagnol.

Enregistré par le Chili, l'Équateur et le Pérou le 12 mai 1976.

[SPANISH TEXT — TEXTE ESPAGNOL]

ORGANIZACIÓN DE LA COMISIÓN PERMANENTE DE LA CONFERENCIA SOBRE EXPLOTACIÓN Y CONSERVACIÓN DE LAS RIQUEZAS MARÍTIMAS DEL PACÍFICO SUR

1) Con el objeto de realizar los fines señalados en la Declaración sobre Zona Marítima suscrita en esta Primera Conferencia de Explotación y Conservación de las Riquezas Marítimas del Pacífico Sur, los Gobiernos de Chile, Ecuador y Perú acuerdan establecer una Comisión Permanente compuesta por no más de tres representantes de cada parte. La Comisión se reunirá en sesiones ordinarias una vez al año, sin perjuicio de las reuniones extraordinarias que pudieran convenir los respectivos Gobiernos.

Las Sesiones de la Comisión se realizarán conforme a un sistema rotativo anual y bajo la Presidencia que designe el Gobierno respectivo.

2) La Comisión Permanente organizará oficinas técnicas, cuyas finalidades serán coordinar la acción de las partes en todo lo que se refiere a los objetos y fines de la Conferencia. Estas Oficinas no tendrán funciones resolutorias, sino que solo les corresponderá recolectar las informaciones gubernativas, industriales, científicas, económicas y estadísticas, concernientes a los objetos de la Conferencia y distribuirlas entre las partes, de modo que todas ellas estén debida y oportunamente informadas. Asimismo, actuarán como Secretarías de la Comisión Permanente.

3) La Comisión Permanente efectuará los estudios y tomará las resoluciones que en esta cláusula se indican para la conservación y mejor aprovechamiento de la fauna y demás riquezas marítimas, tomando en cuenta los intereses de los respectivos países.

La Comisión Permanente uniformará las normas sobre caza marítima y pesca de especies comunes en los países respectivos, para la conservación de las riquezas marítimas, y, en consecuencia, será de su competencia:

- a) Fijar especies protegidas; temporadas y zonas marítimas abiertas o cerradas; tiempo, métodos y medidas de pesca y caza; aparejos y métodos prohibidos; y, en general, reglamentar las faenas de caza y pesca.
- b) Estudiar y proponer a las partes las medidas que estime adecuadas para la protección, defensa, conservación y, aprovechamiento de las riquezas marinas;
- c) Promover estudios e investigaciones de orden científico y técnico sobre los fenómenos biológicos que ocurren en el Pacífico Sur.
- d) Formar la estadística general de la explotación industrial que las partes hagan de las riquezas marinas y sugerir las medidas de protección que el estudio de dicha estadística revele.
- e) Conocer y absolver las consultas que se le hagan con relación a las medidas de preservación de las especies marinas y sobre la forma de explotarlas, y armonizar el criterio de los Gobiernos pactantes en cuanto a sus legislaciones internas.
- f) Preparar los temarios de las próximas sesiones plenarios de las Conferencias y proponer las fechas y sedes en que ellas deben llevarse a efecto.
- g) Mantener intercambio de informaciones científicas y técnicas con cualquiera otra organización internacional o privada cuyos fines se encaminen al estudio y protección de las riquezas marinas.

- h) Velar porque la fijación de los contingentes de pesca y caza que cada parte fije anualmente en uso de sus derechos privativos, no amenace la preservación de las riquezas marinas del Pacífico Sur.
- i) Resolver las cuestiones relativas a su funcionamiento, organización de la Secretaría y Oficinas Técnicas, y, en general, las materias llamadas de procedimiento.

4) Las resoluciones tomadas por la Comisión Permanente serán válidas y obligatorias en cada uno de los países signatarios, desde la fecha de su adopción, excepto aquellas que fueran impugnadas por algunos de éstos dentro del plazo de los 90 días siguientes, caso en el cual la resolución o resoluciones impugnadas no regirán en el país autor del reparo mientras éste no lo retire. Para los efectos del antedicho plazo, se entenderán notificados los Gobiernos desde la fecha de la adopción del acuerdo por el solo hecho de la concurrencia de sus respectivos delegados. En caso de ausencia de representantes de un país se le notificarán los acuerdos, por escrito, en la persona de su representante diplomático acreditado en el país sede de la Comisión.

5) Los Gobiernos signatarios asegurarán el cumplimiento de los acuerdos de la Conferencia y de las resoluciones de la Comisión Permanente aplicando un sistema legal de sanciones a las infracciones cometidas dentro de su jurisdicción. Para este efecto, si no existen en sus respectivas leyes dichas sanciones, solicitarán de los Poderes Públicos correspondientes el establecimiento de ellas.

De las penas aplicadas en virtud de esta cláusula se dará cuenta a la Comisión Permanente por medio de las Oficinas Técnicas correspondientes a que se refiere la cláusula segunda, las que llevarán un archivo completo y detallado de las denuncias y de las sanciones.

6) Cualquiera de las partes puede desahuciar este convenio dando un aviso a las otras con anticipación de un año calendario completo.

Santiago, 18 de Agosto de 1952.

[Signed — Signé]
JULIO RUIZ BOURGEOIS
Delegado de Chile

[Signed — Signé]
JORGE FERNÁNDEZ SALAZAR
Delegado del Ecuador

[Signed — Signé]
Dr. ALBERTO ULLOA
Delegado del Perú

[Signed — Signé]
FERNANDO GUARELLO F.-H.
Secretario General

[TRANSLATION — TRADUCTION]

ORGANIZATION OF THE PERMANENT COMMISSION OF THE CONFERENCE ON THE EXPLOITATION AND CONSERVATION OF THE MARINE RESOURCES OF THE SOUTH PACIFIC¹

1. In order to achieve the goals set forth in the Declaration on the Maritime Zone signed at this First Conference on the Exploitation and Conservation of the Marine Resources of the South Pacific, the Governments of Chile, Ecuador and Peru agree to establish a Permanent Commission composed of not more than three representatives from each party. The Commission shall meet in regular session once a year, and shall hold any special meetings which the respective Governments may convene.

The sessions of the Commission shall be organized on the basis of a yearly rotating system and under a Chairman designated by the appropriate Government.

2. The Permanent Commission shall set up Technical Offices, with the task of coordinating the action of the parties in all matters relating to the objectives and purposes of the Conference. These Offices shall not have decision-making functions, but shall confine their activities to collecting governmental, industrial, scientific, economic and statistical information relating to the objectives of the Conference and distributing it among the parties so as to ensure that all of them are kept duly and opportunely informed. These Offices shall also act as Secretariats of the Permanent Commission.

3. The Permanent Commission shall carry out the studies and adopt the decisions indicated in this paragraph to ensure the conservation and optimum development of fauna and other marine resources, taking into account the interests of the respective countries.

The Permanent Commission shall standardize the norms on maritime hunting and fishing of species common to the respective countries for the purposes of the conservation of marine resources and, consequently, shall be competent to:

- (a) determine protected species; open and closed seasons and maritime zones; times, methods and measures for fishing and hunting; prohibited equipment and methods; and, in general, regulate hunting and fishing operations;
- (b) study and propose to the parties the measures it considers appropriate to protect, safeguard, conserve and develop marine resources;
- (c) promote studies and research of a scientific and technical nature on the biological phenomena which occur in the South Pacific;
- (d) compile general statistics of the industrial development of marine resources carried out by the parties, and suggest measures for protection on the basis of these statistics;
- (e) receive and answer inquiries made to it regarding measures for the conservation of marine species and the manner of exploiting them, and harmonize the criteria used by the Contracting Governments in their internal legislation;
- (f) prepare the agendas for future plenary sessions of the Conferences and propose the dates and venue of such Conferences;
- (g) maintain an exchange of scientific and technical information with any other international or private organizations whose objectives relate to the study and protection of marine resources;

¹ The Agreement came into force on 18 August 1952 by signature.

- (h) ensure that the fishing and hunting quotas established by each party annually in exercise of its exclusive rights do not threaten the conservation of the marine resources of the South Pacific;
- (i) resolve questions relating to its operations, the organization of the Secretariat and Technical Offices and, in general, all procedural matters.

4. The decisions taken by the Permanent Commission shall be valid and binding in each of the signatory countries, from the date of their adoption, except for those which are contested by any of the parties within a time-limit of 90 days; in such cases, the contested decision or decisions shall not apply in the country concerned so long as it maintains its dejection. For the purposes of the aforementioned time-limit, it shall be understood that the Governments are notified from the date of the adoption of a decision by virtue of the presence of their respective delegates. In the event that the representatives of a country are absent, that country shall be notified in writing of the decisions adopted through the diplomatic representative accredited to the country which is the headquarters of the Commission.

5. The signatory Governments shall ensure compliance with the agreements of the Conference and the decisions of the Permanent Commission by applying a legal system of penalties for violations committed within their jurisdiction. For this purpose, if their respective legislations do not provide for such penalties, the Governments concerned shall request the appropriate public authorities to establish them.

The penalties imposed in accordance with this paragraph shall be reported to the Permanent Commission through the appropriate Technical Offices referred to in paragraph 2 and these Offices shall maintain a complete and detailed record of the legal proceedings and penalties.

6. Any of the parties may denounce this Agreement by notifying the other parties a full calendar year in advance.

Santiago, 18 August 1952.

[Signed]
JULIO RUIZ BOURGEOIS
Delegate of Chile

[Signed]
JORGE FERNÁNDEZ SALAZAR
Delegate of Ecuador

[Signed]
Dr. ALBERTO ULLOA
Delegate of Peru

[Signed]
FERNANDO GUARELLO F.-H.
Secretary-General

[TRADUCTION — TRANSLATION]

ORGANISATION DE LA COMMISSION PERMANENTE¹ DE LA CONFÉRENCE SUR L'EXPLOITATION ET LA CONSERVATION DES RESSOURCES MARITIMES DU PACIFIQUE SUD

1. Pour parvenir aux fins spécifiées dans la Déclaration sur la zone maritime adoptée à la Première Conférence sur l'exploitation et la conservation des ressources maritimes du Pacifique Sud qui se tient actuellement, les Gouvernements du Chili, de l'Equateur et du Pérou s'accordent pour instituer une Commission permanente dont les membres seront nommés par chacune des Parties à raison de trois au plus par pays. La Commission se réunira en session ordinaire une fois par an, sans préjudice des réunions extraordinaires que les Gouvernements intéressés pourront convoquer.

Les sessions de la Commission se tiendront suivant un système de rotation annuelle sous la Présidence que désignera le Gouvernement intéressé.

2. La Commission permanente mettra en place des bureaux techniques qui auront pour tâche de coordonner l'action des Parties pour tout ce qui touche aux objectifs et aux fins de la Conférence. Ces bureaux n'auront pas de pouvoirs de décision mais se borneront à collecter les renseignements d'ordre gouvernemental, industriel, scientifique, économique et statistique concernant les objectifs de la Conférence et à les communiquer aux Parties de façon à les en tenir dûment informées, en temps voulu. Ils feront aussi office de Secrétariat de la Commission permanente.

3. La Commission permanente effectuera les études et adoptera les résolutions spécifiées dans le présent paragraphe en vue de la conservation et d'une meilleure utilisation de la faune et des autres ressources maritimes, compte tenu des intérêts des pays en cause.

La Commission permanente uniformisera les normes relatives à la chasse en mer et à la pêche d'espèces communes aux pays intéressés pour la conservation des richesses maritimes et, en conséquence, il lui appartiendra :

- a) De déterminer les espèces protégées; les périodes et zones maritimes ouvertes ou non à la chasse et à la pêche; les durées, méthodes et moyens de la pêche et de la chasse, les méthodes et appareils interdits et, d'une façon générale, de réglementer la chasse et la pêche;
- b) D'étudier et de proposer aux parties les mesures qu'elle estimera convenir à la protection, à la défense, à la conservation et à l'utilisation des ressources maritimes;
- c) D'encourager des études et enquêtes scientifiques et techniques sur les phénomènes biologiques qui se produisent dans le Pacifique Sud;
- d) D'établir la statistique générale de l'exploitation industrielle des ressources maritimes par les Parties et de suggérer les mesures de protection qui paraîtront nécessaires à la suite de l'étude de ladite statistique;
- e) De donner des avis sur les mesures de conservation des espèces maritimes et la façon de les exploiter lorsque la demande lui en sera faite et d'harmoniser les critères des Gouvernements signataires en ce qui concerne leur législation;

¹ L'Accord est entré en vigueur le 18 août 1952 par la signature.

- f) De préparer à chacune des sessions plénières de la Conférence l'ordre du jour de la suivante et de proposer la date et le lieu où celle-ci devra se tenir;
- g) D'entretenir un courant d'échange d'informations scientifiques et techniques avec toute organisation internationale ou privée qui se consacre à l'étude et à la protection des ressources maritimes;
- h) De veiller à ce que le contingent de pêche et de chasse fixé annuellement par chacune des Parties dans l'exercice de ses droits privatifs ne menace pas la conservation des ressources maritimes du Pacifique Sud;
- i) De résoudre les questions relatives à son fonctionnement, à l'organisation du Secrétariat et des bureaux techniques et, d'une façon générale, les questions dites de procédure.

4. Les résolutions de la Commission permanente, à l'exception de celles qui auront été contestées par certains d'entre eux dans les 90 jours suivant leur adoption, seront valides et obligatoires dans chacun des pays signataires à partir de la date de leur adoption, la résolution ou les résolutions contestées ne faisant pas autorité dans le pays auteur de la contestation tant que celle-ci n'aura pas été retirée. S'agissant dudit délai, les Gouvernements seront réputés avoir reçu notification de l'adoption de la décision le jour où celle-ci aura lieu par le seul fait de la présence de leurs délégués respectifs. En cas d'absence de représentants d'un pays, les accords seront notifiés à ce dernier par écrit par son représentant diplomatique accrédité dans le pays où siègera la Commission.

5. Les Gouvernements signataires garantiront l'exécution des décisions de la Conférence et des résolutions de la Commission permanente en appliquant un système légal de sanctions frappant les infractions commises dans leur juridiction. A cet effet, si lesdites sanctions ne sont pas prévues par leur législation, ils demanderont aux pouvoirs publics compétents de les instituer.

La Commission permanente sera avertie des peines appliquées en vertu du présent paragraphe par les bureaux techniques compétents visés au paragraphe 2, lesquels tiendront un dossier complet et détaillé des manquements et des sanctions.

6. Chacune des Parties peut dénoncer le présent Accord moyennant préavis d'une année civile complète.

Santiago, le 18 août 1952.

{*Signé*]
JULIO RUIZ BOURGEOIS
Délégué du Chili

{*Signé*]
JORGE FERNÁNDEZ SALAZAR
Délégué de l'Equateur

{*Signé*]
ALBERTO ULLOA
Délégué du Pérou

{*Signé*]
FERNANDO GUARELLO F.-H.
Secrétaire général

No. 14760

**SPAIN
and
VENEZUELA**

**Basic Agreement on technical co-operation. Signed at San
Sebastián on 10 August 1973**

**Supplementary Agreement concerning the development of
water resources (with protocol). Signed at Caracas on
11 March 1976**

Authentic texts: Spanish.

Registered by Spain on 12 May 1976.

**ESPAGNE
et
VENEZUELA**

**Accord de base relatif à la coopération technique. Signé à
San Sebastián le 10 août 1973**

**Accord complémentaire relatif à l'exploitation des res-
sources hydrauliques (avec protocole). Signé à Caracas
le 11 mars 1976**

Textes authentiques : espagnol.

Enregistrés par l'Espagne le 12 mai 1976.

[SPANISH TEXT — TEXTE ESPAGNOL]

CONVENIO BÁSICO DE COOPERACIÓN TÉCNICA ENTRE EL GOBIERNO DE ESPAÑA Y EL GOBIERNO DE LA REPÚBLICA DE VENEZUELA

El Gobierno de España y el Gobierno de la República de Venezuela,

Animados por el deseo de consolidar las relaciones amistosas existentes entre sus respectivos países,

Conscientes del interés común de promover el desarrollo económico y social de ambas naciones,

En reconocimiento de las ventajas recíprocas que resultarán del intercambio coordinado de conocimientos científicos, técnicos y prácticos para la consecución de los objetivos mencionados,

Han convenido en concluir un Convenio Básico de Cooperación Técnica y nombran para este fin, como sus Plenipotenciarios:

Su Excelencia el Jefe del Estado Español, al Señor Don Laureano López Rodó, Ministro de Asuntos Exteriores, y

Su Excelencia el Presidente de la República de Venezuela, al Señor Doctor Tomás Polanco Alcántara, Embajador de Venezuela en España,

Quienes convienen en lo siguiente:

Artículo I. 1. Ambas Partes se prestarán cooperación técnica en todos los campos de interés para ambos países.

2. Ambas Partes elaborarán y ejecutarán conjuntamente programas y proyectos de cooperación técnica con el propósito de acelerar y asegurar el desarrollo económico y el bienestar social de las dos Naciones.

3. Los programas y proyectos específicos de cooperación técnica serán ejecutados con arreglo a las disposiciones del presente Convenio y a las contenidas, en su caso, en los Acuerdos Complementarios, hechos por separado y por escrito, basados en el presente Convenio y concertados entre los organismos competentes de ambas Partes.

Artículo II. La Cooperación técnica prevista en este Convenio y en los Acuerdos Complementarios derivados del mismo podrá consistir:

- a) En el intercambio de información científica y tecnológica, que se llevará a cabo por los Organismos designados por ambas Partes, especialmente Institutos de Investigación y Tecnología, Centros de Documentación y Bibliotecas especializadas.
- b) En el intercambio de técnicos y expertos para prestar servicios consultivos y de asesoramiento en el estudio, preparación y ejecución de programas y proyectos específicos.
- c) En la organización de seminarios, ciclos de conferencias, programas de formación profesional y otras actividades análogas.
- d) En la concesión de becas o subvenciones a candidatos de ambos países, debidamente seleccionados y designados, para participar en el otro país en cursos o períodos de formación profesional, entrenamiento o especialización en los campos de interés común.

- e) En el estudio, elaboración y ejecución conjunta o coordinada de programas y proyectos de investigación y/o desarrollo.
- f) En el envío o intercambio de material y equipos necesarios para el desarrollo de la cooperación acordada.
- g) En la utilización en común, mediante los acuerdos previos necesarios, de instalaciones científicas y técnicas.
- h) En cualquier otra actividad de cooperación técnica que se acuerde entre los dos países.

Artículo III. El intercambio de información científica y tecnológica previsto en el Artículo anterior se regulará por las normas siguientes:

1. Las Partes podrán comunicar las informaciones recibidas a los organismos públicos o instituciones y empresas de utilidad pública, en las que el Gobierno tenga poder de decisión.

2. Las Partes podrán limitar o excluir la difusión de informaciones a que se refieren los Acuerdos Complementarios elaborados conforme al punto 3. del Artículo I.

3. La difusión de informaciones podrá también ser excluida o limitada cuando la otra Parte, o los Organismos por ella designados, así lo decidan antes o durante el intercambio.

4. Cada Parte ofrecerá a la Otra garantías de que las personas autorizadas a recibir informaciones no las comunicarán a organismos o personas que no estén autorizados a recibirlas, de acuerdo con el presente Artículo.

Artículo IV. Las Partes podrán, siempre que lo juzguen necesario, solicitar la participación de Organismos Internacionales en la financiación y/o ejecución de programas y proyectos que surjan de las modalidades de cooperación técnica contempladas en este Convenio o en los Acuerdos Complementarios que se deriven del mismo.

Artículo V. La participación de cada Parte en la financiación de los programas y proyectos de cooperación técnica que se ejecuten según las disposiciones del presente Convenio será establecida, para cada caso, en los Acuerdos Complementarios previstos en el punto 3 del Artículo I.

Artículo VI. 1. En el marco de la Comisión Mixta Hispano-Venezolana, instituida de conformidad con el Comunicado Conjunto del 26 de junio de 1971, los Representantes de las Partes se reunirán por lo menos una vez al año con el fin de:

- a) Identificar y definir los sectores en que sería posible la realización de programas y proyectos específicos de cooperación técnica, asignándoles un orden de prioridad.
- b) Proponer, considerar y aprobar programas y proyectos de cooperación técnica.
- c) Evaluar los resultados de la ejecución de proyectos específicos con vistas al mayor rendimiento de las actividades emprendidas en el marco de este Convenio.

2. Cada una de las Partes podrá, en cualquier momento, presentar a la Otra propuestas de cooperación técnica utilizando al efecto los usuales canales diplomáticos.

Artículo VII. Los técnicos o expertos solicitados para prestar servicios consultivos y de asesoramiento serán seleccionados por la Parte que los envíe teniendo en cuenta las especificaciones contenidas en la petición. Dicha Parte comunicará sus nombres y cualificaciones a la Otra para su previa conformidad.

En el ejercicio de sus funciones, dicho personal mantendrá estrechas relaciones con las autoridades competentes del país en que preste sus servicios y seguirá las instrucciones de las mismas para el cumplimiento de lo dispuesto en el presente Convenio y en los Acuerdos Complementarios derivados del mismo.

Artículo VIII. A los efectos de la realización de los programas y proyectos previstos en el presente Convenio y los Acuerdos Complementarios derivados del mismo, se observarán las normas siguientes:

1. Los artículos enviados por una Parte a la Otra necesarios para la realización de los programas y proyectos serán exonerados del pago de derechos aduaneros o de cualquier otra tasa, gravamen o impuesto y no podrán ser cedidos o transferidos, a título oneroso o gratuito, en territorio del país receptor.

2. Los salarios que reciban de su país los técnicos, expertos e investigadores enviados por una de las Partes al territorio de la Otra para la ejecución de los programas y proyectos no estarán sujetos al pago de impuesto sobre la renta.

3. Ambas Partes permitirán a los técnicos, expertos e investigadores que trabajen en la ejecución de programas y proyectos, la importación libre de derechos e impuestos a la importación y de derechos consulares y similares, de los siguientes artículos:

- a) los efectos de uso personal y de los miembros de su familia, siempre que se observen las formalidades que rigen en la materia;
- b) un automóvil por persona o grupo familiar, que se importe para su uso personal. Esta importación se autorizará con carácter temporal y con sujeción a las formalidades vigentes en cada uno de los dos países.

Terminada la misión oficial se concederán facilidades similares para la reexportación de los artículos mencionados.

4. Las Partes permitirán la libre transferencia a su país de origen de la remuneración que los técnicos, expertos e investigadores reciban en el ejercicio de sus funciones.

5. Cada Parte otorgará a los técnicos, expertos e investigadores enviados por la Otra las facilidades adicionales que las autoridades administrativas del país receptor puedan conceder posteriormente al personal de cooperación técnica bilateral.

6. Las exoneraciones y facilidades enumeradas en los puntos precedentes serán concedidas por las Partes a título de reciprocidad y de acuerdo con la legislación nacional de los respectivos países.

Artículo IX. Cada una de las Partes adoptará las medidas necesarias para facilitar la entrada, permanencia y circulación de los técnicos, expertos e investigadores de la Otra que se encuentren en el ejercicio de sus actividades dentro del marco del presente Convenio y de los Acuerdos Complementarios derivados del mismo, con sujeción a las disposiciones que rigen las respectivas legislaciones sobre extranjeros.

Artículo X. Corresponderá a las autoridades competentes de cada Parte, de acuerdo con la legislación interna vigente en los dos países, programar y coordinar la ejecución de las actividades de cooperación técnica internacional previstas en el presente Convenio y en los Acuerdos Complementarios derivados del mismo, y realizar al efecto los trámites necesarios. En el caso de España, tales atribuciones competen al Ministerio de Asuntos Exteriores y, en el caso de Venezuela, a la Oficina Central de Coordinación y Planificación de la Presidencia de la República (CORDIPLAN).

Artículo XI. El presente Convenio entrará en vigor en la fecha en que ambas Partes se notifiquen el haber cumplido con las formalidades constitucionales o legales requeridas para tal fin.

Artículo XII. 1. La validez del presente Convenio será de cinco años prorrogables automáticamente por períodos de un año, a no ser que una de las Partes participe a la Otra por escrito, con tres meses de anticipación por lo menos, su voluntad en contrario.

2. El presente Convenio podrá ser denunciado por escrito por cualquiera de las Partes y sus efectos cesarán tres meses después de la fecha de la denuncia.

3. La denuncia no afectará a los programas y proyectos en ejecución, salvo en caso de que las Partes convengan de otra forma.

EN FE DE LO CUAL, los Plenipotenciarios de los dos Gobiernos firman el presente Convenio, en dos ejemplares originales igualmente válidos y estampan en ellos sus respectivos sellos.

HECHO en San Sebastián el día diez de agosto de mil novecientos setenta y tres.

Por el Gobierno
Español:

*ad referendum*¹

[Signed — Signé]

LAUREANO LÓPEZ RODÓ
Ministro de Asuntos Exteriores

Por el Gobierno
de la República de Venezuela:

*ad referendum*¹

[Signed — Signé]

TOMÁS POLANCO ALCÁNTARA
Embajador de Venezuela

¹ The signature was confirmed by an exchange of notes dated 9 November 1973 and 26 February 1974 — La signature a été confirmée par un échange de notes en date des 9 novembre 1973 et 26 février 1974.

ACUERDO COMPLEMENTARIO HISPANO-VENEZOLANO EN MATERIA DE APROVECHAMIENTO DE RECURSOS HIDRÁULICOS

Los Gobiernos de España y de Venezuela, deseosos de incrementar la cooperación técnica entre los dos países en materia de aprovechamiento de recursos hidráulicos y otras actividades relacionadas con obras públicas, mediante una labor de investigación e intercambio de experiencias al respecto, han decidido dentro del marco del Convenio Básico de Cooperación Técnica suscrito el 10 de Agosto de 1973, concluir un Acuerdo Complementario al mismo, con arreglo a las siguientes estipulaciones:

Artículo I. La cooperación prevista en el presente Acuerdo podrá consistir en los siguientes aspectos:

- a) Intercambio de información técnica sobre todos los aspectos relacionados con la planificación, estudios básicos, ejecución de proyectos, construcción, funcionamiento y conservación o mantenimiento de obras públicas así como cualquier otro aspecto técnico, administrativo, legal, etc., relativo al desarrollo de las actividades que competen a los Ministerios de Obras Públicas de España y Venezuela.
- b) Asesoramiento y consulta mutua en la resolución de problemas concretos de interés específico que cada uno de los mencionados Ministerios o los Organismos de ellos dependientes tengan planteado en relación al desarrollo de sus respectivas actividades.
- c) Realización de trabajos conjuntos, en la medida que sea posible a ambos Ministerios y Organismos dependientes, sobre determinados temas de interés común.
- d) Organización y realización de Seminarios, Cursos, Conferencias y visitas técnicas o periodos de entrenamiento para personal dependiente de cada uno de aquellos Ministerios u Organismos.

Artículo II. Para la realización de esta cooperación, los Gobiernos de España y Venezuela se comprometen a:

- a) Oficializar todas las solicitudes a través del Ministerio de Asuntos Exteriores de España y la Oficina Central de Coordinación y Planificación de la Presidencia de la República (CORDIPLAN), de Venezuela.
- b) Asesorar técnicamente, en las materias propias del presente Acuerdo a través de los Ministerios de Obras Públicas y sus Direcciones Generales y Organismos dependientes tales como: El Centro de Estudios Hidrográficos de España y la Comisión del Plan Nacional de Aprovechamiento de los Recursos Hidráulicos (COPLANARH) de Venezuela.
- c) Contribuir, en la proporción que se determine por previo acuerdo, a los gastos que se originen con motivo de la realización de Estudios, Cursos o Seminarios, con ocasión de consultas o gestiones comunes o por causa del envío de expertos españoles a Venezuela o de recepción de técnicos venezolanos en España.

Artículo III. Todos los gastos que se ocasionen con motivo de un encargo o solicitud concreto de una de las Partes, correrán por cuenta del organismo beneficiario, salvo que, en casos específicos, se determine otra forma de cooperación.

Artículo IV. Para la ejecución de los programas previstos en el presente Acuerdo será necesario que cada una de las Partes haga saber a la Otra, con la suficiente antelación y dentro del tercer trimestre de cada año, como máximo, las previsiones o proyectos a ejecutar en el año siguiente.

En cada programa concreto o previsión anual se especificará con el mayor detalle posible el objeto del programa, modo de desarrollarlo, personal, lugares, instalaciones y

dependencias afectadas, gastos previsibles y aportación de cada uno de los Organismos técnicos interesados.

Artículo V. Sin perjuicio de ir ampliando el ámbito de la aplicación de este Acuerdo a otros campos o áreas de las competencias normalmente atribuidas a los Ministerios de Obras Públicas de España y Venezuela, se acuerda dar comienzo a las actividades de cooperación técnica en el campo del aprovechamiento de los recursos hidráulicos, enmarcándola dentro de los aspectos generales que se especifican en el Protocolo Anejo al presente Acuerdo, del que formará parte integrante.

Artículo VI. Los representantes que los Ministerios de Obras Públicas de España y Venezuela nombren para supervisar y ejecutar los proyectos de cooperación previstos en el Presente Acuerdo acudirán, para el mejor desarrollo del mismo, a las reuniones de la Comisión Mixta Hispano-Venezolana prevista en el Convenio Básico de Cooperación Técnica entre los dos países, sin perjuicio de que dichos representantes puedan celebrar reuniones parciales bilaterales en las respectivas capitales para facilitar la tramitación de solicitudes, consultas y cualquier acción de cooperación a realizar en aplicación del presente Acuerdo.

Todo lo no previsto en el presente Acuerdo Complementario se regirá por las disposiciones del Convenio Básico de Cooperación Técnica del cual es complementario.

Artículo VII. El presente Acuerdo entrará en vigor el día de su firma y tendrá una duración de dos años, prorrogables por iguales periodos de tiempo, a menos que una de las Partes manifieste su voluntad de denunciarlo, lo que deberá hacer por escrito con dos meses de antelación por lo menos, y sin que haya lugar a presentar reclamación alguna.

La denuncia no afectará a los programas y proyectos en ejecución, salvo en caso de que las Partes convengan de otra forma y mediante la oportuna indemnización.

HECHO en Caracas, el día once de marzo de mil novecientos setenta y seis, en dos ejemplares igualmente válidos.

Por el Gobierno
de España:

[Signed — Signé]

JUAN CASTRILLO PINTADO
Embajador Extraordinario
y Plenipotenciario

Por el Gobierno
de Venezuela:

[Signed — Signé]

ALBERTO LIZARRALDE
Director General de Recursos Hidráulicos
del Ministerio de Obras Públicas

PROTOCOLO ANEJO AL ACUERDO COMPLEMENTARIO HISPANO-VENEZOLANO

Aspectos generales que señalan el marco de referencia para la aplicación del presente Acuerdo en el ámbito de las actividades para el Aprovechamiento de los Recursos Hidráulicos:

- I. Planificación general
 - I.1. Inventario de recursos totales
 - I.1.1. Los recursos naturales
 - Superficiales
 - Subterráneos
 - Procedentes de potabilización de agua de mar o salobre

- I.1.2. Disponibilidades
 - Cuantitativas: Regulación
 - Cualitativas: Calidades de agua
 - Reutilización
 - I.1.3. Potencial hidroeléctrico
 - I.2. Análisis de demanda
 - I.2.1. Usos consuntivos
 - Abastecimientos domésticos
 - Abastecimientos industriales
 - Regadíos
 - I.2.2. Usos no consuntivos
 - Demandas para uso hidroeléctrico
 - Demanda para refrigeración de centrales térmicas o circuito abierto y cerrado. Limitaciones por contaminación térmica.
 - I.2.3. Caudales mínimos de los ríos para el equilibrio ecológico y biológico, navegación, intrusión salina, etc.
 - I.3. Balances hidráulicos
 - I.3.1. Globales por regiones hidrográficas
 - I.3.2. Detallados por cuencas parciales
 - I.3.3. Determinación de excedentes
 - I.4. Asignación de recursos para los diferentes usos y solución de problemas conflictivos.
- II. Investigación básica y aplicada
- II.1. Estudio de la evolución de las disponibilidades físicas cuantitativas
 - Sedimentología
 - Erosión
 - Corrección hidrológico-forestal
 - Reconocimientos batimétricos y caudales sólidos
 - II.2. Estudios sobre medio ambiente
 - Ecología continental (corrientes fluviales)
 - Ecología marina (vertidos al mar)
 - Calidades de agua y tratamientos
 - Técnicas especializadas para desalación
 - Eutrofización de embalses y ríos
 - Microcontaminantes del agua
 - II.3. Laboratorio de análisis de aguas blancas y residuales
 - II.4. Laboratorio de aplicaciones nucleares a las técnicas hidráulicas
 - II.5. Laboratorio de ensayos hidráulicos
 - Estructuras hidráulicas
 - Hidráulica fluvial
 - Problemas fluvio-marítimos
 - Ensayos de corriente de densidad
- III. Programación para el desarrollo que precisa la cobertura de la demanda
- III.1. Criterios básicos para la evaluación de proyectos del sector público
 - III.2. Infraestructura hidráulica de aprovechamientos múltiples (abastecimientos, riego, energía, dilución y control de crecidas)
 - Corrección a escala nacional
 - Corrección a escala de cuencas
 - Conservación de recursos a gran escala
 - III.3. Regadíos
 - Estudios de viabilidad técnico-económica
 - Selección de acciones

- III.4. Abastecimientos, saneamientos y protección de las aguas
- III.5. Defensas y encauzamientos
- IV. Proyectos y construcción de obras
 - IV.1. Aspectos técnicos
 - Normalización para el proyecto de los diversos tipos de estructuras
 - Redacción de proyectos
 - Normalización para la construcción de diferentes obras
 - Técnicas constructivas
 - IV.2. Aspectos administrativos
 - Experiencias sobre los sistemas de redacción de proyectos mediante elaboración directa o contratada
 - Experiencias sobre el control de la ejecución de obras mediante los sistemas de inspección directa o contratada con auxilio de empresas especializadas.
- V. Explotación
 - V.1. Estudios sobre optimización para la operación de sistemas de embalses
 - V.2. Sistemas de riego. Control de uso. Comunidades de usuarios
 - V.3. Sistemas de abastecimiento aislados o comunitarios
 - V.4. Energía hidroeléctrica
 - V.5. Control de inundaciones
 - V.6. Control de polución
 - V.7. Normalización
- VI. Legislación, organización y práctica administrativa
 - VI.1. Ley de aguas
 - VI.2. Ley de protección de aguas públicas
 - VI.3. Leyes de auxilios económicos
 - VI.4. Organización institucional
 - VI.5. Valor y precio del agua
- VII. Capacitación de personal técnico
 - VII.1. Cursos
 - VII.2. Seminarios
 - VII.3. Conferencias
 - VII.4. Pasantías.

Por el Gobierno
de España:

[Signed — Signé]

JUAN CASTRILLO PINTADO

Por el Gobierno
de Venezuela:

[Signed — Signé]

ALBERTO LIZARRALDE

[TRANSLATION — TRADUCTION]

BASIC AGREEMENT¹ ON TECHNICAL CO-OPERATION BETWEEN THE GOVERNMENT OF SPAIN AND THE GOVERNMENT OF THE REPUBLIC OF VENEZUELA

The Government of Spain and the Government of the Republic of Venezuela,
Desiring to strengthen the friendly relations existing between their respective countries;

Aware of their common interest in promoting the economic and social development of both countries;

Recognizing the reciprocal advantages which will ensure from the co-ordinated exchange of scientific, technical and practical knowledge in achieving the above-mentioned objectives;

Have agreed to conclude a Basic Agreement on Technical Co-operation and for that purpose have appointed as their Plenipotentiaries:

For His Excellency the Head of the Spanish State, Mr. Laureano López Rodó, Minister for Foreign Affairs, and

For His Excellency the President of the Republic of Venezuela, Mr. Tomás Polanco Alcántara, Ambassador of Venezuela to Spain;

Who have agreed as follows:

Article I. 1. The two Parties shall give each other technical co-operation in all spheres of interest to both countries.

2. The two Parties shall jointly prepare and execute technical co-operation programmes and projects with a view to speeding up and ensuring the economic development and social well-being of both nations.

3. Specific technical co-operation programmes and projects shall be executed in accordance with the provisions of this Agreement and of any supplementary agreements concluded separately and in writing between the competent authorities of the two Parties on the basis of this Agreement.

Article II. The technical co-operation provided for in this Agreement and in any supplementary agreements deriving therefrom may include:

- (a) the exchange of scientific and technological information, which shall be conducted by agencies designated by both Parties, such as institutes of research and technology, documentation centres and specialized libraries;
- (b) the exchange of technicians and experts, who shall provide consultancy and advisory services in the planning, preparation and execution of specific programmes and projects;
- (c) the organization of seminars, symposia, vocational training programmes and other similar activities;
- (d) the granting of fellowships or grants to candidates from both countries who have been duly selected and designated to participate, in the other country, in courses or periods of vocational, practical or specialized training in fields of common interest;

¹ Came into force on 29 May 1974, the date on which the two Parties notified each other that their required constitutional or legal formalities had been complied with, in accordance with article XI.

- (e) the study, preparation and joint or co-ordinated execution of research and/or development programmes and projects;
- (f) the supply or exchange of materials and equipment needed to carry out the co-operation in question;
- (g) the joint use, under appropriate prior agreements, of scientific and technical facilities;
- (h) any other technical co-operation activity to which the two countries may agree.

Article III. The exchange of scientific and technological information provided for in the previous article shall be governed by the following rules:

1. The Parties may communicate the information they receive to public agencies or institutions and to public enterprises in which the Government holds decision-making powers.

2. The Parties may limit or prohibit the dissemination of information specified in supplementary agreements drawn up in pursuance of article I, paragraph 3.

3. The dissemination of information may also be prohibited or limited when the other Party, or organizations designated by it, so decide either before or during such exchange of information.

4. Each Party shall guarantee to the other that the persons authorized to receive information will not communicate it to agencies or persons not authorized to receive it under the terms of this article.

Article IV. The Parties may, if they deem it necessary, request the participation of international agencies in the financing and/or execution of programmes and projects deriving from the technical co-operation arrangements envisaged in this Agreement or in the supplementary agreements deriving therefrom.

Article V. The participation of each Party in the financing of technical co-operation programmes and projects executed in accordance with the provisions of this Agreement shall be laid down, in each case, in the supplementary agreements provided for in article I, paragraph 3.

Article VI. 1. The representatives of the Parties shall meet at least once a year, within the framework of the Joint Spanish-Venezuelan Commission established in accordance with the Joint Communiqué of 26 June 1971, with a view to:

- (a) identifying and defining sectors in which specific technical co-operation programmes and projects could be carried out and ranking them in order of priority;
- (b) proposing, considering and approving technical co-operation programmes and projects;
- (c) evaluating the results of the execution of specific projects, with a view to the best possible return from activities undertaken within the framework of this Agreement.

2. Each of the Parties may at any time submit proposals for technical co-operation to the other Party, using the normal diplomatic channels.

Article VII. Technicians and experts sought to provide consultancy and advisory services shall be selected by the sending Party, taking into account the specifications cited in the request. That Party shall transmit their names and qualifications to the other Party for prior approval.

In performing their functions, such personnel shall maintain close relations with the competent authorities of the country in which they are serving and shall follow their instructions with a view to fulfilling the provisions of this Agreement and the supplementary agreements deriving therefrom.

Article VIII. For the purposes of implementing the programmes and projects provided for in this Agreement and in the supplementary agreements deriving therefrom, the following rules shall be observed:

1. Articles required to implement programmes and projects which are sent by one Party to the other shall be exempt from customs duties or any other charge, fee or tax and may not be ceded or transferred, whether against payment or free of charge, within the territory of the recipient country.

2. Wages which technicians, experts and research workers, sent by one of the Parties to the territory of the other to execute programmes and projects, receive from their own country shall not be subject to income tax.

3. Both Parties shall allow technicians, experts and research workers employed on the execution of programmes and projects to import, free of import duties and taxes and consular and similar dues, the following articles:

- (a) their own and their family members' personal effects, subject to compliance with the relevant formalities;
- (b) one motor car per person or family group, imported for personal use. Such import shall be authorized on a temporary basis and subject to the formalities in force in each of the two countries.

Once the official mission is ended, similar facilities shall be provided for the re-export of the above-mentioned articles.

4. The Parties shall allow the free transfer to the country of origin of remuneration received by technicians, experts and research workers in the performance of their functions.

5. Each Party shall grant technicians, experts and research workers sent by the other such further facilities as the administrative authorities of the recipient country may later grant to personnel serving in pursuance of bilateral technical co-operation.

6. The exemptions and facilities listed in the foregoing paragraphs shall be granted by the Parties on a reciprocal basis and in accordance with the domestic legislation of their respective countries.

Article IX. Each of the Parties shall take the measures necessary to facilitate the entry, sojourn and movement of technicians, experts and research workers of the other Party who are carrying on their activities within the framework of this Agreement and the supplementary agreements deriving therefrom, subject to the provisions concerning aliens of their respective legislation.

Article X. The competent authorities of each Party shall, in accordance with the domestic legislation in force in the two countries, programme and co-ordinate the execution of the international technical co-operation activities provided for in this Agreement and in the supplementary agreements deriving therefrom and shall make the necessary arrangements to that end. The competent authority, in the case of Spain, shall be the Ministry of Foreign Affairs and, in the case of Venezuela, the Central Co-ordination and Planning Office of the Presidency of the Republic (CORDIPLAN).

Article XI. This Agreement shall enter into force on the date on which the two Parties notify each other that they have complied with the constitutional or legal formalities required to that end.

Article XII. 1. This Agreement shall be valid for a period of five years, which shall be extended automatically for periods of one year unless one of the Parties notifies the other in writing, at least three months in advance, that it desires otherwise.

2. This Agreement may be denounced in writing by either of the Parties and shall cease to have effect three months after the date of denunciation.

3. Denunciation shall not affect ongoing programmes or projects unless the Parties agree otherwise.

IN WITNESS WHEREOF, the Plenipotentiaries of the two Governments have signed this Agreement in two originals, both equally authentic, and thereto affixed their seals.

DONE at San Sebastián on 10 August 1973.

For the Spanish Government:

*ad referendum*¹

[Signed]

LAUREANO LÓPEZ RODÓ
Minister for Foreign Affairs

For the Government
of the Republic of Venezuela:

*ad referendum*¹

[Signed]

TOMÁS POLANCO ALCÁNTARA
Ambassador of Venezuela

¹ The signature was confirmed by an exchange of notes dated 9 November 1973 and 26 February 1974.

[TRANSLATION — TRADUCTION]

SUPPLEMENTARY AGREEMENT¹ BETWEEN SPAIN AND VENEZUELA
CONCERNING THE DEVELOPMENT OF WATER RESOURCES

The Governments of Spain and Venezuela, desiring to increase technical co-operation between their two countries in the development of water resources and other activities connected with public works by means of research work and the exchange of relevant experience, have decided, within the framework on the Basic Agreement on technical co-operation signed on 10 August 1973,² to conclude a Supplementary Agreement in accordance with the following provisions:

Article I. The co-operation provided for in this Agreement may include the following:

- (a) the exchange of technical information on all matters relating to planning, preliminary studies, project execution, the construction, functioning and preservation or maintenance of public works, and any other technical, administrative, legal, etc., aspect of the conduct of activities which are the responsibility of the Ministries of Public Works of Spain and Venezuela;
- (b) advice and joint consultation in solving specific problems which either of the above-mentioned Ministries or their subordinate bodies have raised in connexion with the conduct of their respective activities;
- (c) the execution of joint projects, to the extent feasible for both Ministries and their subordinate bodies, on specific subjects of joint interest;
- (d) the organization and holding of seminars, courses, lectures and technical tours or training periods for the personnel of each of those Ministries or bodies.

Article II. In order to implement such co-operation, the Governments of Spain and Venezuela undertake:

- (a) to submit all requests formally through the Ministry of Foreign Affairs of Spain and the Central Co-ordination and Planning Office of the Presidency of the Republic (CORDIPLAN) of Venezuela;
- (b) to give technical advice on matters covered by this Agreement through the Ministries of Public Works and their Central Offices and such subsidiary bodies as: the Centre for Hydrographic Research of Spain and the Commission for the National Water Resources Development Plan (COPLANARH) of Venezuela;
- (c) to contribute, in proportions determined by prior agreement, to the expenditures incurred in connexion with studies, courses or seminars, joint consultations or activities, or for the sending of Spanish experts to Venezuela or the sojourn of Venezuelan technicians in Spain.

Article III. All costs arising from a specific commission or request from one of the Parties shall be borne by the recipient agency unless, in specific cases, another form of co-operation is decided on.

Article IV. For the purposes of executing the programmes envisaged in this Agreement, each of the Parties shall inform the other, with sufficient advance notice and no later than the third quarter of each year, of its plans or projects to be executed in the following year.

¹ Came into force on 11 March 1976 by signature, in accordance with article VII.

² See p. 348 of this volume.

Each specific programme or annual plan shall specify in the greatest possible detail the aim of the programme, the mode of execution, personnel, sites, plant and site buildings affected, expected expenditures and the contribution to be made by each of the technical agencies concerned.

Article V. Without prejudice to the possibility of extending the scope of this Agreement to other fields within the normal competence of the Ministries of Public Works of Spain and Venezuela, it is agreed that technical co-operation activities shall start with the field of water resources development, as one of the general domains specified in the Protocol annexed to this Agreement and forming an integral part of it.

Article VI. The representatives appointed by the Ministries of Public Works of Spain and Venezuela to supervise and execute the co-operation projects provided for in this Agreement shall, with a view to enhancing its implementation, attend meetings of the Joint Spanish-Venezuelan Commission provided for in the Basic Agreement on Technical Co-operation between the two countries without prejudice to the holding by those representative of restricted bilateral meetings in their respective capitals to facilitate the processing of requests, consultations and any co-operation measure to be carried out pursuant to this Agreement.

Any matter not covered by the provisions of this Supplementary Agreement shall be governed by the provisions of the Basic Agreement on Technical Co-operation which it supplements.

Article VII. This Agreement shall enter into force on the date of signature and shall remain in force for a period of two years, which may be extended for similar periods unless one of the Parties indicates its desire to denounce the Agreement, giving at least two months' advance notice in writing, for which purpose the submission of a claim shall not be required.

Denunciation shall not affect ongoing programmes and projects unless the Parties agree otherwise and subject to appropriate compensation.

DONE at Caracas on 11 March 1976, in two equally authentic copies.

For the Government
of Spain:

[Signed]

JUAN CASTRILLO PINTADO
Ambassador Extraordinary
and Plenipotentiary

For the Government
of Venezuela:

[Signed]

ALBERTO LIZARRALDE
Director-General of Water Resources,
Ministry of Public Works

ANNEXED PROTOCOL TO THE SUPPLEMENTARY AGREEMENT BETWEEN SPAIN AND VENEZUELA

General domains forming the frame of reference for the application of this Agreement to activities for the development of water resources:

1. General planning

I.1. Inventory of total resources

I.1.1. Natural resources

Surface

Underground

Deriving from the processing of sea-water or brackish water into potable water

- I.1.2. Available supplies
 - Quantitative: regulation
 - Qualitative: water qualities
 - Re-use
- I.1.3. Hydro-electric potential
- I.2. Analysis of demand
 - I.2.1. Consumptive uses
 - Domestic supply
 - Industrial supply
 - Irrigation
 - I.2.2. Non-consumption uses
 - Demand for hydro-electric use
 - Demand for cooling of open- and closed-circuit thermal power stations; limitations by reason of thermal pollution
 - I.2.3. Minimum river flows required for ecological and biological balance, navigation, salt-water intrusion, etc.
- I.3. Water balances
 - I.3.1. Global balances by hydrographic region
 - I.3.2. Detailed balances for sections of river basins
 - I.3.3. Calculation of surpluses
- I.4. Allocation of resources for different uses and solution of conflicts among users
- II. Basic and applied research
 - II.1. Study of trends in the volume of the physical supply available
 - Sedimentology
 - Erosion
 - Forest hydrology correction
 - Bathymetric surveys and solids discharge
 - II.2. Environmental studies
 - Continental ecology (water courses)
 - Marine ecology (run-off to the sea)
 - Water quality and treatment
 - Specialized desalination techniques
 - Eutrophication of reservoirs and rivers
 - Micro-pollutants of water
 - II.3. Laboratories for the analysis of white and waste water
 - II.4. Laboratories for the application of nuclear technology to water engineering
 - II.5. Hydraulic test laboratory
 - Hydraulic structures
 - River hydraulics
 - River-sea problems
 - Density current tests
- III. Programming for demand-oriented development
 - III.1. Basic criteria for evaluating public sector projects
 - III.2. Infrastructure for multiple-use water schemes (water supply, irrigation, energy, dilution and flood control)
 - Correction at national level
 - Correction at river basin level
 - Large-scale resource conservation
 - III.3. Irrigation
 - Technical and economic feasibility studies
 - Choice of measures

- III.4. Water supply, drainage and water protection
- III.5. Protective structures and channels
- IV. Projects and water engineering construction
 - IV.1. Technical aspects
 - Standardization of different types of structures for the purposes of the project
 - Project preparation
 - Standardization for the construction of separate hydraulic structures
 - Construction techniques
 - IV.2. Administrative aspects
 - Experiments with systems for project preparation using direct or contracted preparation
 - Experiments with supervision of the execution of water engineering projects using systems of direct inspection or inspection by specialized firms under contract
- V. Operation
 - V.1. Studies on optimizing the operation of storage dam and reservoir systems
 - V.2. Irrigation systems; control of their use; communities of users
 - V.3. Individual or community supply systems
 - V.4. Hydro-electric power
 - V.5. Flood control
 - V.6. Pollution control
 - V.7. Standardization
- VI. Legislation, organization and administrative practice
 - VI.1. Water legislation
 - VI.2. Legislation on public water supply protection
 - VI.3. Legislation on financial assistance
 - VI.4. Institutional organization
 - VI.5. Cost and price of water
- VII. Training of technical personnel
 - VII.1. Courses
 - VII.2. Seminars
 - VII.3. Lectures
 - VII.4. Traineeships

For the Government
of Spain:

[Signed]

JUAN CASTRILLO PINTADO

For the Government
of Venezuela:

[Signed]

ALBERTO LIZARRALDE

[TRADUCTION — TRANSLATION]

ACCORD DE BASE¹ RELATIF À LA COOPÉRATION TECHNIQUE ENTRE
LE GOUVERNEMENT DE L'ESPAGNE ET LE GOUVERNEMENT DE
LA RÉPUBLIQUE DU VENEZUELA

Le Gouvernement espagnol et le Gouvernement de la République du Venezuela, Animés par le désir de renforcer les relations amicales qui existent entre leurs pays respectifs,

Conscients qu'il est de leur intérêt commun de promouvoir le développement économique et social des deux pays,

Reconnaissant les avantages réciproques qui résulteront d'un échange coordonné de connaissances scientifiques, techniques et pratiques en vue d'atteindre les objectifs susmentionnés,

Décident de conclure un Accord de base relatif à la coopération technique et, à cet effet, nomment en qualité de plénipotentiaires :

Pour le Chef de l'Etat espagnol : Son Excellence M. Laureano López Rodó, Ministre des affaires étrangères, et

Pour le Président de la République du Venezuela : Son Excellence M. Tomás Polanco Alcántara, Ambassadeur du Venezuela en Espagne,

Lesquels sont convenus de ce qui suit :

Article premier. 1. Les deux Parties contractantes se prêteront une coopération technique dans tous les domaines d'intérêt mutuel.

2. Les deux Parties élaboreront et exécuteront conjointement des programmes et des projets de coopération technique en vue d'accélérer et d'assurer le développement économique et le bien-être social des deux pays.

3. Les programmes et projets déterminés de coopération technique seront exécutés conformément aux dispositions du présent Accord et, dans le cas de la République du Venezuela, conformément aux dispositions d'accords complémentaires écrits et distincts, fondés sur le présent Accord et concertés entre les organismes compétents des deux Parties.

Article II. La coopération technique prêtée en vertu du présent Accord et des accords complémentaires qui en découlent peut consister :

- a) A échanger des informations scientifiques et techniques, par le biais des organismes désignés par les deux Parties, en particulier les instituts de recherche et de technologie, les centres de documentation ou les bibliothèques spécialisées;
- b) A échanger des techniciens et des experts qui fourniront des conseils et une assistance pour l'étude, la préparation et l'exécution de programmes et de projets particuliers;
- c) A organiser des séminaires, des cycles de conférences, des programmes de formation professionnelle et d'autres activités analogues;
- d) A accorder des bourses d'études ou des subventions pour permettre à des candidats dûment choisis et désignés de chacun des deux pays de se rendre dans l'autre pays afin

¹ Entré en vigueur le 29 mai 1974, date à laquelle les deux Parties s'étaient notifié l'accomplissement des formalités constitutionnelles ou légales requises, conformément à l'article XI.

d'y suivre des cours ou des stages de formation professionnelle, d'apprentissage ou de spécialisation dans les domaines d'intérêt commun;

- e) A étudier, préparer et exécuter, conjointement ou de manière coordonnée, des programmes et projets de recherche-développement;
- f) A envoyer ou échanger du matériel ainsi que les équipements nécessaires à la réalisation de la coopération octroyée;
- g) A utiliser en commun, après avoir conclu les accords nécessaires, des installations scientifiques et techniques;
- h) A pratiquer toute autre forme de coopération technique dont seront convenus les deux pays.

Article III. L'échange d'informations scientifiques et techniques visé à l'article précédent est régi par les dispositions ci-après :

1. Les Parties pourront communiquer les informations reçues aux organismes publics ou institutions et entreprises d'utilité publique dans lesquelles le Gouvernement dispose d'un pouvoir de décision.

2. Les Parties pourront restreindre ou interdire la diffusion des informations visées par les Accords complémentaires élaborés conformément au paragraphe 3 de l'article premier.

3. La diffusion d'informations pourra également être interdite ou restreinte si l'autre Partie, ou les organismes qu'elle aura désignés, en décident ainsi avant ou pendant l'échange.

4. Chaque Partie garantira à l'autre que les personnes autorisées à recevoir des informations ne les communiqueront pas à des organismes ou à des personnes qui ne sont pas habilités à les recevoir aux termes du présent article.

Article IV. Les Parties contractantes pourront, lorsqu'elles le jugeront nécessaire, solliciter la participation d'organismes internationaux au financement et à l'exécution de programmes et projets assujettis aux modalités de coopération technique visées par le présent Accord ou dans les Accords complémentaires qui en découleront.

Article V. La participation de chaque Partie contractante au financement des programmes et projets de coopération technique exécutés conformément aux dispositions du présent Accord sera fixée, pour chaque cas, par des accords complémentaires, ainsi qu'il est prévu au paragraphe 3 de l'article premier du présent Accord.

Article VI. 1. Dans le cadre de la Commission mixte hispano-vénézuélienne instituée conformément au communiqué conjoint en date du 26 juin 1971, les représentants des Parties contractantes se réuniront au moins une fois par an aux fins :

- a) D'identifier et de définir les secteurs dans lesquels il serait possible de réaliser des programmes et des projets particuliers de coopération technique, en leur assignant un rang de priorité;
- b) De proposer, d'examiner et d'approuver des programmes et des projets de coopération technique;
- c) D'évaluer les résultats de l'exécution de projets déterminés en vue d'obtenir le meilleur rendement possible pour les activités entreprises dans le cadre du présent Accord.

2. Chaque Partie contractante pourra, à tout moment, présenter à l'autre des propositions de coopération technique en utilisant à cet effet les voies diplomatiques usuelles.

Article VII. Les techniciens ou experts appelés à fournir les services consultatifs et l'assistance seront choisis par la Partie contractante qui les enverra, compte tenu des spécifications figurant dans la demande. Ladite Partie contractante communiquera leurs noms et qualifications à l'autre Partie pour obtenir au préalable son assentiment.

Dans l'accomplissement de ses fonctions, ledit personnel restera en contact étroit avec les autorités compétentes du pays dans lequel il prêtera ses services et se conformera aux instructions de ses autorités afin d'observer les dispositions du présent Accord et des accords complémentaires qui en découleront.

Article VIII. Lors de la réalisation des programmes et projets visés par le présent Accord et par les accords complémentaires qui en découleront, il conviendra de se conformer aux dispositions ci-après :

1. Les articles nécessaires à la réalisation des programmes et des projets qui seront envoyés par l'une des Parties contractantes à l'autre Partie ne seront pas assujettis au paiement de droits de douane ou de toute autre taxe, droit ou impôt et ne pourront être cessibles ou transférables, à titre onéreux ou gratuit, sur le territoire du pays bénéficiaire.

2. Les salaires que les experts ou chercheurs envoyés par l'une des Parties contractantes sur le territoire de l'autre Partie recevront de leurs pays pour l'exécution des programmes et des projets ne seront pas soumis au paiement de l'impôt sur le revenu.

3. Les deux Parties contractantes permettront aux techniciens, experts et chercheurs qui travailleront à l'exécution des programmes et projets d'importer en franchise des droits de douane, droits à l'importation et droits consulaires ou tous droits analogues les articles suivants :

- a) Les effets destinés à leur usage personnel et à celui des membres de leur famille, conformément aux règlements en vigueur en la matière;
- b) Une voiture automobile par personne ou par famille, pour usage personnel. Cette importation sera autorisée à titre temporaire et sous réserve des règlements en vigueur dans chacun des deux pays.

A la fin de leur mission officielle, il sera accordé les mêmes facilités pour l'exportation des articles susmentionnés.

4. Les Parties contractantes autoriseront les techniciens, experts et chercheurs à transférer librement dans leur pays d'origine le traitement qu'ils recevront pendant l'accomplissement de leurs fonctions.

5. Chacune des Parties contractantes accordera aux techniciens, experts et chercheurs envoyés par l'autre Partie les autres facilités que les autorités administratives du pays bénéficiaire pourront octroyer ultérieurement au personnel de coopération technique bilatérale.

6. Les exonérations et facilités visées au paragraphe précédent seront accordées par les Parties contractantes sur la base de la réciprocité et conformément à la législation nationale de chacun des deux pays.

Article IX. Chacune des Parties contractantes prendra les mesures nécessaires pour faciliter l'entrée, le séjour et la circulation des techniciens, experts et chercheurs de l'autre Partie pendant l'exercice de leurs fonctions dans le cadre du présent Accord et des accords complémentaires qui en découleront, sous réserve des dispositions de leurs législations respectives applicables aux étrangers.

Article X. Il incombe aux autorités compétentes de chaque Partie contractante, conformément à la législation en vigueur dans chacun des deux pays, de programmer et de coordonner l'exécution des activités de coopération technique internationale visées par le présent Accord et par les accords complémentaires qui en découleront et d'effectuer à

cette fin toutes les démarches nécessaires. Dans le cas de l'Espagne, ces fonctions relèvent du Ministère des affaires extérieures et, dans le cas du Venezuela, du Département central de coordination et de planification de la Présidence de la République (CORDIPLAN).

Article XI. Le présent Accord entrera en vigueur lorsque les deux Parties se seront notifiées l'accomplissement des formalités constitutionnelles ou légales requises à cette fin.

Article XII. 1. Le présent Accord demeurera en vigueur pour une période de cinq années et sera considéré comme prorogé par tacite reconduction, d'année en année, à moins que l'une des Parties ne signifie par écrit à l'autre Partie, avec au moins trois mois de préavis, son intention d'y mettre fin.

2. Il peut être mis fin au présent Accord par notification écrite d'un Gouvernement à l'autre. Le présent Accord cessera de produire effet trois mois après la date à laquelle ladite dénonciation aura été notifiée.

3. Cette dénonciation n'affectera pas les programmes et les projets en cours d'exécution, à moins que les Parties contractantes n'en disposent autrement.

EN FOI DE QUOI les plénipotentiaires des deux Gouvernements ont signé le présent Accord, fait en deux exemplaires originaux, les deux textes faisant également foi, et y ont apposé leurs sceaux respectifs.

FAIT à San Sebastián le 10 août 1973.

Pour le Gouvernement
espagnol :
Le Ministre des affaires étrangères,
*ad referendum*¹
[Signé]
LAUREANO LÓPEZ RODÓ

Pour le Gouvernement
de la République du Venezuela :
L'Ambassadeur du Venezuela,
*ad referendum*¹
[Signé]
TOMÁS POLANCO ALCÁNTARA

¹ La signature a été confirmée par un échange de notes en date des 9 novembre 1973 et 26 février 1974.

[TRADUCTION — TRANSLATION]

ACCORD COMPLÉMENTAIRE¹ ENTRE L'ESPAGNE ET LE VENEZUELA RELATIF À L'EXPLOITATION DES RESSOURCES HYDRAULIQUES

Les Gouvernements de l'Espagne et du Venezuela, désireux d'accroître la coopération technique entre les deux pays dans le domaine de l'exploitation des ressources hydrauliques et d'autres activités liées aux travaux publics, au moyen de recherches et d'échanges de données d'expérience à ce sujet, ont décidé, dans le cadre de l'Accord de base relatif à la coopération technique signé le 10 août 1973², de conclure l'Accord complémentaire suivant :

Article premier. La coopération visée par le présent Accord pourra revêtir les formes suivantes :

- a) Echange de renseignements techniques dans tous les domaines relatifs à la planification, aux études fondamentales, à l'exécution de projets, à la construction, au fonctionnement et à la préservation ou à l'entretien de travaux publics ainsi que dans tout autre domaine technique, administratif, juridique ou autre relatif au déroulement des activités qui relèvent des Ministères des travaux publics de l'Espagne et du Venezuela.
- b) Assistance et consultation mutuelles en vue de résoudre des problèmes concrets d'intérêt particulier que l'un quelconque des ministères susmentionnés ou des organismes qui en dépendent pourraient rencontrer dans la mise en œuvre de leurs activités respectives.
- c) Réalisation de travaux conjoints, dans la mesure où cela sera possible aux deux ministères et aux organismes qui en dépendent, sur des sujets déterminés d'intérêt commun.
- d) Organisation et réalisation de séminaires, cours, conférences et visites techniques ou cycles de formation à l'intention du personnel relevant de chacun desdits ministères ou organismes.

Article II. Pour réaliser cette coopération, les Gouvernements de l'Espagne et du Venezuela s'engagent à :

- a) Présenter officiellement toutes les demandes par l'intermédiaire du Ministère des affaires étrangères de l'Espagne et du Bureau central de coordination et de planification de la Présidence de la République (CORDIPLAN) du Venezuela.
- b) Fournir une assistance technique dans les domaines visés par le présent Accord, par l'intermédiaire des Ministères des travaux publics et de leur direction générale ainsi que des organismes qui en dépendent, tels que le Centre espagnol d'études hydrographiques et la Commission du plan national de mise en valeur des ressources hydrauliques (COPLANARH) du Venezuela.
- c) Contribuer, dans une proportion qui sera fixée par un accord préalable, aux dépenses occasionnées par la réalisation d'études, de cours ou de séminaires, par des consultations ou des démarches communes ou par l'envoi d'experts espagnols au Venezuela ou l'accueil de techniciens vénézuéliens en Espagne.

¹ Entré en vigueur le 11 mars 1976 par la signature, conformément à l'article VII.

² Voir p. 356 du présent volume.

Article III. Toutes les dépenses occasionnées par une commande ou une demande concrète émanant de l'une des Parties contractantes seront imputées au compte de l'organisme bénéficiaire, à moins que, dans des cas particuliers, une autre forme de coopération ne soit fixée.

Article IV. En vue de l'exécution des programmes visés par le présent Accord, il conviendra que chacune des Parties contractantes fasse connaître à l'autre, avec un préavis suffisant et au plus tard avant la fin du troisième trimestre de chaque année, les prévisions ou projets à exécuter pendant l'année suivante.

Pour chaque programme concret ou prévision annuelle, il conviendra de spécifier avec le plus de détails possible l'objet du programme et son mode d'exécution ainsi que le personnel, les locaux, les installations et les dépendances concernés, les prévisions de dépenses et la contribution de chacun des organismes techniques intéressés.

Article V. Sans préjudice de la possibilité d'étendre le champ d'application du présent Accord à d'autres domaines relevant des compétences normalement attribuées aux Ministères des travaux publics de l'Espagne et du Venezuela, il est convenu de commencer les activités de coopération technique dans le domaine de la mise en valeur des ressources hydrauliques, en la plaçant dans le cadre des domaines généraux spécifiés dans le Protocole en annexe au présent Accord, dont il sera partie intégrante.

Article VI. Les représentants que les Ministères des travaux publics de l'Espagne et du Venezuela nommeront pour superviser et exécuter les projets de coopération visés par le présent Accord assisteront, en vue d'assurer la meilleure application possible dudit Accord, aux réunions de la Commission mixte hispano-vénézuélienne créée aux termes de l'Accord de base relatif à la coopération technique entre les deux pays, étant entendu que lesdits représentants pourront tenir des réunions partielles bilatérales dans leurs capitales respectives en vue de faciliter les procédures relatives aux demandes, aux consultations et à toute activité de coopération à réaliser en application du présent Accord.

Tout ce qui n'est pas prévu dans le présent Accord complémentaire sera régi par les dispositions de l'Accord de base relatif à la coopération technique, dont il est le complément.

Article VII. Le présent Accord entrera en vigueur à la date de sa signature et le demeurera pour une période de deux années, qui sera renouvelée pour des périodes successives de deux ans tant que l'une des Parties n'aura pas signifié par écrit à l'autre, avec au moins deux mois de préavis, son intention de le dénoncer, et ce sans qu'elle ait à être motivée par une quelconque réclamation.

La dénonciation de l'Accord n'affectera pas les programmes et projets en cours d'exécution, à moins que les Parties contractantes ne décident qu'il en soit autrement et moyennant une indemnisation appropriée.

FAIT à Caracas le 11 mars 1976, en deux exemplaires faisant également foi.

Pour le Gouvernement
espagnol :

[Signé]

JUAN CASTRILLO PINTADO
Ambassadeur extraordinaire
et plénipotentiaire

Pour le Gouvernement
du Venezuela :

[Signé]

ALBERTO LIZARRALDE
Directeur général des ressources
hydrauliques,
Ministère des travaux publics

PROTOCOLE À L'ACCORD COMPLÉMENTAIRE ENTRE L'ESPAGNE ET LE VENEZUELA

Eléments généraux indiquant le cadre de référence pour l'application du présent Accord dans le domaine des activités concernant la mise en valeur des ressources hydrauliques:

- I. Planification générale
 - I.1. Inventaire des ressources totales
 - I.1.1. Ressources naturelles
 - Superficielles
 - Souterraines
 - Provenant de l'épuration de l'eau de mer ou saumâtre
 - I.1.2. Ressources disponibles
 - Quantitatives : régularisation
 - Qualitatives : qualité de l'eau
 - Réutilisation
 - I.1.3. Potentiel hydroélectrique
 - I.2. Analyse de la demande
 - I.2.1. Ressources consommables
 - Approvisionnement domestique
 - Approvisionnement industriel
 - Irrigation
 - I.2.2. Ressources non consommables
 - Demandes pour l'hydroélectricité
 - Demandes pour le refroidissement de centrales thermiques ou de circuits ouverts et fermés; lutte contre la pollution thermique
 - I.2.3. Débit minimal des fleuves pour l'équilibre écologique et biologique, la navigation, la salinité, etc.
 - I.3. Bilans hydrologiques
 - I.3.1. Bilans globaux par bassins hydrographiques
 - I.3.2. Bilans détaillés par sous-bassins
 - I.3.3. Détermination des excédents d'eau
 - I.4. Allocations de ressources pour les différents usages et règlement des litiges
- II. Recherche fondamentale et recherche appliquée
 - II.1. Etude quantitative de l'évolution des ressources en eau disponibles
 - Sédimentologie
 - Erosion
 - Maintien de l'équilibre entre les bassins hydrologiques et les forêts
 - Levés bathimétriques et débits solides
 - II.2. Etudes sur l'environnement
 - Ecologie continentale (cours d'eau)
 - Ecologie marine (estuaires)
 - Qualité et traitement de l'eau
 - Techniques spécialisées pour le dessalement
 - Eutrophisation des retenues et des cours d'eau
 - Micropolluants de l'eau
 - II.3. Laboratoire d'analyse des eaux pures et des eaux résiduelles
 - II.4. Laboratoire pour les applications nucléaires aux techniques hydrauliques
 - II.5. Laboratoire d'essais hydrauliques
 - Structures hydrauliques
 - Potamologie
 - Problèmes fluvio-maritimes
 - Essais de courants de densité

- III. Programmation pour le développement indiquant la couverture de la demande
 - III.1. Critères de base pour l'évaluation de projets du secteur public
 - III.2. Infrastructure hydraulique à usages multiples (approvisionnements en eau, irrigation, énergie, dilution et maîtrise des crues)
 - Correction à l'échelle nationale
 - Correction à l'échelle des bassins
 - Protection des ressources en eau à grande échelle
 - III.3. Irrigation
 - Etude de faisabilité technique et économique
 - Choix de mesures
 - III.4. Approvisionnement en eau, assainissement et protection des eaux
 - III.5. Défense contre les inondations et endiguements
- IV. Projets et construction d'ouvrages
 - IV.1. Aspects techniques
 - Normalisation pour le projet des divers types de structure
 - Etablissement de projets
 - Normalisation pour la construction de différents ouvrages
 - Techniques de construction
 - IV.2. Aspects administratifs
 - Données d'expérience sur les systèmes d'établissement de projets par élaboration directe ou par sous-traitance
 - Données d'expérience sur le contrôle de l'exécution des travaux par systèmes d'inspection directe ou par sous-traitance avec l'aide d'entreprises spécialisées
- V. Exploitation
 - V.1. Etudes sur l'optimisation du fonctionnement des systèmes de barrages
 - V.2. Systèmes d'irrigation; contrôle de l'utilisation; associations d'usagers
 - V.3. Réseaux de distribution d'eau individuels ou collectifs
 - V.4. Energie hydroélectrique
 - V.5. Mesures de lutte contre les inondations
 - V.6. Lutte contre la pollution
 - V.7. Normalisation
- VI. Législation, organisation et pratique administrative
 - VI.1. Droit des eaux
 - VI.2. Loi relative à la protection des eaux publiques
 - VI.3. Loi relative aux aides économiques
 - VI.4. Institutions
 - VI.5. Valeur et prix de l'eau
- VII. Formation de personnel technique
 - VII.1. Cours
 - VII.2. Séminaires
 - VII.3. Conférences
 - VII.4. Stages

Pour le Gouvernement
espagnol :

[Signé]

JUAN CASTRILLO PINTADO

Pour le Gouvernement
du Venezuela :

[Signé]

ALBERTO LIZARRALDE

No. 14761

**UNITED NATIONS
and
CUBA**

**Agreement for the International Seminar on the Eradication
of *Apartheid* and in Support of the Struggle for Liberation
in South Africa. Signed at New York on 14 May
1976**

Authentic text: English.

Registered ex officio on 14 May 1976.

**ORGANISATION DES NATIONS UNIES
et
CUBA**

**Accord relatif au Séminaire international sur l'élimination
de l'*apartheid* et le soutien de la lutte pour la libération
en Afrique du Sud. Signé à New York le 14 mai 1976**

Texte authentique : anglais.

Enregistré d'office le 14 mai 1976.

[TRANSDUCTION — TRANSLATION]

AGREEMENT¹ BETWEEN THE UNITED NATIONS AND THE GOVERNMENT OF THE REPUBLIC OF CUBA FOR THE INTERNATIONAL SEMINAR ON THE ERADICATION OF *APARTHEID* AND IN SUPPORT OF THE STRUGGLE FOR LIBERATION IN SOUTH AFRICA

ACCORD¹ ENTRE L'ORGANISATION DES NATIONS UNIES ET LE GOUVERNEMENT DE LA RÉPUBLIQUE DE CUBA RELATIF AU SÉMINAIRE INTERNATIONAL SUR L'ÉLIMINATION DE L'*APARTHEID* ET LE SOUTIEN DE LA LUTTE POUR LA LIBÉRATION EN AFRIQUE DU SUD

Publication effected in accordance with article 12 (2) of the General Assembly regulations to give effect to Article 102 of the Charter of the United Nations as amended in the last instance by General Assembly resolution 33/141 A of 19 December 1978.

Publication effectuée conformément à l'article 12, paragraphe 2, du règlement de l'Assemblée générale destiné à mettre en application l'Article 102 de la Charte des Nations Unies tel qu'amendé en dernier lieu par la résolution 33/141 A de l'Assemblée générale en date du 19 décembre 1978.

¹ Came into force on 14 May 1976 by signature, in accordance with article XIII.

¹ Entré en vigueur le 14 mai 1976 par la signature, conformément à l'article XIII.

No. 14762

**AUSTRIA
and
MEXICO**

**Agreement on cultural exchange. Signed at Vienna on
12 February 1974**

Authentic texts: German and Spanish.

Registered by Austria on 17 May 1976.

**AUTRICHE
et
MEXIQUE**

**Accord relatif aux échanges culturels. Signé à Vienne le
12 février 1974**

Textes authentiques : allemand et espagnol.

Enregistré par l'Autriche le 17 mai 1976.

[GERMAN TEXT — TEXTE ALLEMAND]

ABKOMMEN ZWISCHEN DER REPUBLIK ÖSTERREICH UND DEN VEREINIGTEN MEXIKANISCHEN STAATEN ÜBER KULTURELLEN AUSTAUSCH

Die Republik Österreich und die Vereinigten Mexikanischen Staaten haben, vom Wunsche geleitet, die Zusammenarbeit zwischen beiden Ländern auf den Gebieten der Kultur, Kunst, Erziehung und der Massenmedien zu entwickeln und so zur Förderung des gegenseitigen Verständnisses sowie der freundschaftlichen Beziehungen zwischen dem österreichischen und dem mexikanischen Volk beizutragen,

Nachstehendes vereinbart:

Artikel 1. Die Vertragsparteien fördern den Austausch von Erfahrungen und neuesten Erkenntnissen auf den Gebieten der Kultur, Kunst, Erziehung und der Massenmedien.

Artikel 2. Die Vertragsparteien ermutigen:

- a) die Aufnahme und Entwicklung von Beziehungen zwischen ihren zuständigen Institutionen auf den Gebieten der Kultur, Kunst, Erziehung und der Massenmedien
- b) den Austausch von Material zwischen diesen Institutionen.

Artikel 3. Die Vertragsparteien erleichtern die Ausbildung von Spezialisten auf den Gebieten der Kultur, Kunst, Erziehung und Information durch:

- a) Kontakte zwischen Forschern, Lehrkräften und anderen Vertretern der Kultur und Kunst.
- b) Austausch von Studenten, insbesondere von postgraduates, durch Stipendiengewährung.

Artikel 4. Die Vertragsparteien bemühen sich, in Übereinstimmung mit den geltenden Rechtsvorschriften beider Länder Verhandlungen zwischen den zuständigen Institutionen über die gegenseitige Anerkennung und Anrechnung von Hochschulstudien, Zeugnissen und akademischen Graden zu erleichtern.

Artikel 5. Die Vertragsparteien ermutigen die Begegnung von Künstlern, künstlerischen Ensembles and Funktionären auf den Gebieten der Kultur und Kunst.

Artikel 6. Die Vertragsparteien erleichtern in Übereinstimmung mit den geltenden Rechtsvorschriften beider Länder dem in Artikel 4 und 5 umschriebenen Personenkreis Reisen und sonstige Voraussetzungen der Erfüllung seiner Aufgaben.

Artikel 7. Die Vertragsparteien fördern den Austausch von:

- a) Lehrbüchern, Lehrmaterial und Berichten über Erziehungsfragen, die alle zu Lehr- und Forschungszwecken herangezogen werden können
- b) nichtkommerziellem audiovisuellem Material
- c) kulturellen Publikationen und Kulturinformation
- d) Material und Publikationen zwischen ihren Bibliotheken und Museen
- e) Ausstellungen auf dem Gebiete der Kunst und Geisteswissenschaften.

Artikel 8. Die Vertragsparteien kommen überein, eine Gemischte Kommission zu errichten, die aus einer gleichen Anzahl von Vertretern beider Länder besteht und abwechselnd in Österreich und Mexiko an den auf diplomatischem Wege festgesetzten Zeitpunkten zusammentritt. Die Kommission ist beauftragt, Arbeitsprogramme auszuarbeiten und den Regierungen Empfehlungen zu deren Durchführung zu unterbreiten.

Artikel 9. Dieses Abkommen wird für die Dauer von fünf Jahren abgeschlossen und wird jeweils stillschweigend um weitere fünf Jahre verlängert, sofern nicht eine der Vertragsparteien das Abkommen schriftlich auf diplomatischem Wege mindestens ein Jahr vor Ablauf dieser Frist kündigt.

Artikel 10. Dieses Abkommen tritt zu dem Zeitpunkt in Kraft, zu dem die Vertragsstaaten einander mitteilen, daß ihre jeweiligen innerstaatlichen Voraussetzungen hierfür gegeben sind.

GESCHEHEN zu Wien, am 12. Februar 1974, in zwei Urschriften, in deutscher und spanischer Sprache, wobei beide Texte gleichermaßen authentisch sind.

Für die Republik Österreich:

Dr. RUDOLF KIRCHSCHLÄGER

Für die Vereinigten Mexikanischen Staaten:

Lic. EMILIO OSCAR RABASA

[SPANISH TEXT — TEXTE ESPAGNOL]

CONVENIO DE INTERCAMBIO CULTURAL ENTRE LA REPÚBLICA DE AUSTRIA Y LOS ESTADOS UNIDOS MEXICANOS

La República de Austria y los Estados Unidos Mexicanos,

Deseosos de incrementar sus mutuas relaciones en los campos de la cultura, las artes, la educación, y los medios generales de información; y así contribuir al fomento tanto del entendimiento mutuo como de los vínculos amistosos entre los pueblos de Austria y México;

Han convenido lo siguiente:

Artículo 1. Las Partes propiciarán el intercambio de experiencias y de los más recientes conocimientos en las esferas de la cultura, las artes, la educación y medios generales de información,

Artículo 2. Las Partes fomentarán:

- a) el establecimiento y desarrollo de relaciones entre sus instituciones competentes en los campos de la cultura, las artes, la educación y los medios generales de información;
- b) el intercambio de materiales entre dichas instituciones.

Artículo 3. Las Partes se prestarán ayuda mutua en la preparación de especialistas en los campos de la cultura, la educación, las artes y la información y para ello convienen en:

- a) auspiciar el intercambio de investigadores, de profesores, de especialistas en la enseñanza y de otros representantes de la cultura y las artes;
- b) estimular el intercambio de estudiantes, especialmente postgraduados, mediante el otorgamiento de becas.

Artículo 4. Las Partes auspiciarán la celebración de negociaciones entre las instituciones competentes para el reconocimiento y la revalidación mutuos de estudios superiores, títulos y grados académicos, de acuerdo con las disposiciones legales vigentes en cada país.

Artículo 5. Las Partes favorecerán el intercambio de artistas, de conjuntos artísticos y de funcionarios en los campos de la cultura y de las artes.

Artículo 6. De conformidad con las leyes vigentes de cada país, en la materia, las Partes facilitarán los viajes de las personas indicadas en los Artículos 4 y 5 y las condiciones necesarias para alcanzar los objetivos de su comisión.

Artículo 7. Las Partes estimularán el intercambio:

- a) de libros de texto, de material especializado e informes sobre la educación, necesarios para la enseñanza y la investigación;
- b) de materiales audiovisuales de carácter no comercial;
- c) de publicaciones e información de índole cultural;
- d) de materiales y publicaciones entre sus bibliotecas y museos;
- e) de exposiciones de arte y humanidades.

Artículo 8. Las Partes convienen en establecer una Comisión Cultural Mixta compuesta por igual número de representantes designados por cada una de Ellas, que se reunirá alternativamente en México y Austria, en las fechas que se fijen por la vía diplomática. La Comisión estará encargada de preparar el programa de actividades y recomendarlo a los Gobiernos para su realización.

Artículo 9. El presente Convenio tendrá una duración de cinco años y será prorrogado tácitamente por períodos iguales, a menos que una de las Partes communique a la otra, un año antes de la expiración del plazo señalado, su intención de darlo por terminado.

Artículo 10. El presente Convenio entrará en vigor en la fecha en que las Partes se notifiquen haber cumplido con los procedimientos formales para ello.

HECHO en Viena, el doce de febrero de 1974, en dos ejemplares, en idioma alemán y en idioma español, que son igualmente auténticos.

Por la República de Austria:

Dr. RUDOLF KIRCHSCHLÄGER

Por los Estados Unidos Mexicanos:

Lic. EMILIO OSCAR RABASA

[TRANSLATION — TRADUCTION]

AGREEMENT¹ BETWEEN THE REPUBLIC OF AUSTRIA AND THE
UNITED MEXICAN STATES ON CULTURAL EXCHANGE

The Republic of Austria and the United Mexican States,

In desiring to expand their mutual relations in the fields of culture, the arts, education and the mass media, and thus to contribute to the promotion of mutual understanding and friendly relations between the peoples of Austria and Mexico,

Have agreed as follows:

Article 1. The Parties shall encourage the exchange of experience and of the most recent knowledge in the fields of culture, the arts, education and the mass media.

Article 2. The Parties shall promote:

- (a) the establishment and development of relations between their competent institutions in the fields of culture, the arts, education and the mass media;
- (b) the exchange of materials between the said institutions.

Article 3. The Parties shall provide mutual assistance in the training of specialists in the fields of culture, education, the arts and information, and to that end agree:

- (a) to encourage the exchange of research workers, teachers, educationalists and other representatives of culture and the arts;
- (b) to foster the exchange of students, especially post-graduate students, through the granting of scholarships.

Article 4. The Parties shall encourage negotiations between the competent institutions for the mutual recognition and acceptance of higher studies, qualifications and academic degrees, in accordance with the legal provisions in force in each country.

Article 5. The Parties shall facilitate the exchange of artists, artistic ensembles and officials in the fields of culture and the arts.

Article 6. In accordance with the relevant laws in force in each country, the Parties shall facilitate travel by the persons referred to in articles 4 and 5 and provide the necessary conditions for attaining the objectives of their mission.

Article 7. The Parties shall foster the exchange of:

- (a) textbooks, teaching materials and reports on education needed for teaching and research;
- (b) non-commercial audio-visual materials;
- (c) cultural publications and information;
- (d) materials and publications between their libraries and museums;
- (e) exhibitions relating to the arts and the humanities.

Article 8. The Parties agree to establish a Joint Cultural Commission consisting of an equal number of representatives appointed by each of them, which shall meet alternately in Austria and Mexico on the dates to be established through the diplomatic

¹ Came into force on 16 October 1975, following the exchange of notifications (effected on 29 September and 16 October 1975) by which the Parties informed each other of the completion of their necessary formalities, in accordance with article 10.

channel. The Commission shall be entrusted with the preparation of the programme of activities, which it shall recommend to the Governments for implementation.

Article 9. This Agreement shall remain in force for a term of five years and shall be tacitly extended for further terms of five years unless one of the Parties notifies the other not later than one year before the expiry of the current term, of its intention to terminate the Agreement.

Article 10. This Agreement shall enter into force on the date on which the Parties notify each other that they have complied with the necessary formalities.

DONE at Vienna, on 12 February 1974, in duplicate, in the German and Spanish languages, both texts being equally authentic.

For the Republic of Austria:

Dr. RUDOLF KIRCHSCHLÄGER

For the United Mexican States:

Lic. EMILIO OSCAR RABASA

[TRADUCTION — TRANSLATION]

ACCORD¹ ENTRE LA RÉPUBLIQUE D'AUTRICHE ET LES ÉTATS-UNIS DU MEXIQUE RELATIF AUX ÉCHANGES CULTURELS

La République d'Autriche et les États-Unis du Mexique,

Désireux d'intensifier les relations mutuelles dans les domaines de la culture, des arts, de l'enseignement et des médias et de contribuer ainsi à encourager la compréhension mutuelle et les liens d'amitié entre les peuples autrichien et mexicain,

Sont convenus de ce qui suit :

Article premier. Les Parties au présent Accord encourageront l'échange de données d'expérience et des connaissances les plus récentes dans les domaines de la culture, des arts, de l'éducation et des médias.

Article 2. Les Parties encourageront :

- a) L'établissement et le développement des relations entre leurs institutions compétentes dans les domaines de la culture, des arts, de l'éducation et des médias;
- b) L'échange de matériels entre lesdites institutions.

Article 3. Les Parties au présent Accord se prêteront mutuellement assistance pour la formation de spécialistes dans les domaines de la culture, de l'éducation, des arts et de l'information et sont convenues à cet effet :

- a) D'organiser des échanges de chercheurs, d'enseignants, de pédagogues et d'autres représentants de la culture et des arts;
- b) D'encourager l'échange d'étudiants, et en particulier d'étudiants du cycle supérieur, grâce à l'octroi de bourses.

Article 4. Les Parties prendront les dispositions voulues pour faciliter la tenue de négociations entre leurs institutions compétentes en vue d'assurer la reconnaissance mutuelle de la validité des études supérieures, des titres et des grades universitaires de chaque pays, conformément à leurs législations respectives.

Article 5. Les Parties encourageront l'échange d'artistes, d'ensembles artistiques et de fonctionnaires dans les domaines de la culture et des arts.

Article 6. Conformément à la législation pertinente en vigueur dans chaque pays, les Parties faciliteront les déplacements des personnes visées aux articles 4 et 5 et prendront les dispositions voulues pour qu'elles puissent s'acquitter de leurs missions.

Article 7. Les Parties encourageront l'échange :

- a) De manuels scolaires, de matériels pédagogiques et de rapports pouvant être utilisés à des fins d'enseignement et de recherche;
- b) De matériels audio-visuels de caractère non commercial;
- c) De publications et d'informations de caractère culturel;
- d) De matériels et de publications entre leurs bibliothèques et leurs musées respectifs;
- e) D'expositions artistiques et littéraires.

¹ Entré en vigueur le 16 octobre 1975, après l'échange des notifications (effectuées les 29 septembre et 16 octobre 1975) par lesquelles les Parties s'étaient informées de l'accomplissement des procédures officielles nécessaires, conformément à l'article 10.

Article 8. Les Parties sont convenues de créer une Commission culturelle mixte composée d'un nombre égal de représentants désignés par chacune d'entre elles qui se réunira alternativement au Mexique et en Autriche à des dates qui seront fixées par la voie diplomatique. La Commission sera chargée de préparer des programmes d'activités et de faire des recommandations aux Gouvernements en vue de leur réalisation.

Article 9. Le présent Accord, dont la durée de validité sera de cinq ans, pourra être prorogé tacitement pour des périodes de même durée, à moins que l'une des Parties ne notifie à l'autre par la voie diplomatique son intention de le dénoncer un an avant l'expiration de la période en cours.

Article 10. Le présent Accord entrera en vigueur à la date à laquelle les Parties se seront notifiées qu'elles ont accompli les procédures officielles nécessaires à cet effet.

FAIT à Vienne le 12 février 1974, en deux exemplaires en langues allemande et espagnole, les deux exemplaires faisant également foi.

Pour la République d'Autriche :
RUDOLF KIRCHSCHLÄGER

Pour les Etats-Unis du Mexique :
EMILIO OSCAR RABASA

II

Treaties and international agreements

filed and recorded

from 1 April 1976 to 17 May 1976

No. 744

Traités et accords internationaux

classés et inscrits au répertoire

du 1^{er} avril 1976 au 17 mai 1976

N° 744

No. 744

**UNITED NATIONS
(UNITED NATIONS DEVELOPMENT PROGRAMME)
and
WORLD TOURISM ORGANIZATION**

Agreement concerning UNDP technical co-operation activities with Governments (with annex). Signed at Madrid on 7 May 1976 and at New York on 15 May 1976

Authentic text: English.

Filed and recorded by the Secretariat on 15 May 1976.

**ORGANISATION DES NATIONS UNIES
(PROGRAMME DES NATIONS UNIES
POUR LE DÉVELOPPEMENT)
et
ORGANISATION MONDIALE DU TOURISME**

Accord relatif aux activités du PNUD en matière de coopération technique avec les gouvernements (avec annexe). Signé à Madrid le 7 mai 1976 et à New York le 15 mai 1976

Texte authentique : anglais.

Classé et inscrit au répertoire par le Secrétariat le 15 mai 1976.

AGREEMENT¹ BETWEEN THE UNITED NATIONS DEVELOPMENT PROGRAMME AND THE WORLD TOURISM ORGANIZATION

The United Nations Development Programme and the World Tourism Organization,

Considering that the General Assembly of the United Nations has established the United Nations Development Programme (hereinafter called UNDP) to support and supplement the national efforts of developing countries to accelerate their economic and social development,

Conscious of the readiness of the World Tourism Organization (hereinafter called the Executing Agency) to participate in activities designed to give effect to the resolutions and decisions of the General Assembly on this matter,

Determined to enhance the effectivity of the UNDP as an instrument of international development co-operation with developing countries,

Have agreed as follows:

Article I. SCOPE OF THIS AGREEMENT

The Parties hereto hereby agree to join efforts and to maintain close and continuing working relationships in order to achieve the purposes of the United Nations Development Programme. The Executing Agency recognizes the role of leadership of the UNDP within the United Nations system for the achievement of those purposes, and agrees to carry out such relevant activities as it (the Executing Agency) may accept at the request of UNDP. Those activities shall include the execution of specific UNDP technical co-operation activities with Governments. The relationship between the Parties in the execution of such UNDP co-operation activities shall be governed by this Agreement.

Article II. CONDITIONS OF CO-OPERATION ACTIVITIES

1. The basic conditions of execution of technical co-operation activities by the Executing Agency hereunder shall be those set forth in the relevant and applicable resolutions and decisions of the competent UNDP organs and in such basic Agreements as the UNDP may enter into with recipient Governments. The particular conditions of and the specifications relating to each such activity shall be as set forth in such Project Documents or other similar instruments (hereinafter called Project Documents) as the UNDP and the recipient Government may conclude with respect to each technical co-operation activity.

2. The text of the Standard Basic Assistance Agreement with Governments in current use by UNDP is annexed to this Agreement. The UNDP shall consult with the Executing Agency on any substantial variation in that text which it may adopt for general use, and shall provide the Executing Agency with copies of individual signed Agreements.

Article III. THE UNDP RESIDENT REPRESENTATIVE

The Parties recognize that the UNDP Resident Representative in a country has full responsibility and ultimate authority on behalf of the Administrator of the UNDP for all aspects of the UNDP programme in the country concerned, and that his role in relation to the representatives of the Executing Agency in the country is that of leader of the team,

¹ Came into force on 15 May 1976 by signature, in accordance with article XIV (1).

taking into account the professional competence of the Executing Agency and its relationship with appropriate organs of the Government. The Executing Agency further recognizes the Resident Representative as the central co-ordinating authority on its behalf for all technical co-operation programmes of the United Nations system and agrees to consult him and to keep him fully informed on the planning and formulation of its technical co-operation activities and to provide him with reports on the execution of those activities. The term Resident Representative as used in this Agreement includes a regional representative, representative and officer-in-charge of a UNDP field office, and any other official performing the functions of a Resident Representative.

Article IV. PROJECT CO-OPERATION

The Parties hereto shall co-operate fully with one another and with the Government concerned in the execution of technical co-operation activities with a view to the realization of the objectives described in Project Documents. The Parties shall consult with one another with respect to any matters which might affect the successful completion of any such activity.

Article V. INFORMATION REGARDING PROJECTS

1. The Parties shall from time to time exchange views with one another and with the Government on technical co-operation activities, including the progress and costs thereof and the benefits delivered therefrom, and shall furnish one another with such information as the other Party may request in respect of such matters. The Executing Agency shall furnish the UNDP with periodic reports on the carrying out of technical co-operation activities at such times and in such form as may be agreed by the Parties.

2. The UNDP and the Government may observe at any time the progress of any technical co-operation activities carried out by the Executing Agency under this Agreement, and the Executing Agency shall afford full facilities to the UNDP and the Government for this purpose.

Article VI. CONDITIONS OF PROJECT SERVICE; PROCUREMENT

1. With a view to securing the highest standards of efficiency, competence and integrity in the execution of technical co-operation activities, the UNDP shall develop conditions of service for project staff in consultation with appropriate organs of the UN system. The Executing Agency agrees to give sympathetic consideration to any such conditions of service recommended to it by the UNDP, and shall adopt such conditions of service to the maximum extent possible.

2. The Executing Agency agrees to observe the principles of international competitive bidding in the procurement of goods and contractual services for technical co-operation activities, to the maximum extent possible and appropriate under the principles which apply to UNDP activities and with due regard to the need to make the fullest possible use of various currencies available to UNDP.

3. Experts, consultants and suppliers of goods and contractual services and in general all persons performing services for the Executing Agency as part of a technical co-operation activity shall in all cases be acceptable to the UNDP.

Article VII. AGENCY STATUS AND ACCOUNTABILITY

In the execution of technical co-operation activities, the Executing Agency shall have the status of an independent contractor *vis-à-vis* the UNDP. The Executing Agency shall be accountable to the UNDP for its execution of such activities.

Article VIII. INTELLECTUAL PROPERTY

Patent rights, copyright rights, and other similar rights to any discoveries or work resulting from technical co-operation activities shall belong to the UNDP, it being understood that the recipient Government shall have the right to use any such discoveries or work within the country free of royalty or any charge of similar nature. The Executing Agency agrees to co-operate with UNDP in regard to such steps as the UNDP may decide to take in each case concerning such rights.

Article IX. COSTS OF CO-OPERATION ACTIVITIES

1. The UNDP undertakes to meet all costs directly incurred by the Executing Agency in the execution of technical co-operation activities, in the amounts set forth in project budgets forming part of Project Documents or otherwise agreed between the Parties. It further undertakes to provide the Executing Agency with advances of funds in such amounts and such currencies as will assist it in meeting current expenses on such activities.

2. The UNDP undertakes to share in such other costs, including undistributed costs of execution of technical co-operation activities, as the Executing Agency may incur in the provision of services to UNDP under this Agreement, in amounts determined in pursuance of such resolutions and decisions as the competent UNDP organs may adopt from time to time.

Article X. CURRENCY AND RATES OF EXCHANGE

1. The Parties shall consult from time to time regarding the use of currencies available to them, with a view to the effective utilization of such currencies.

2. The UNDP may establish operational rates of exchange for transactions between itself and the Executing Agency under this Agreement. Such rates of exchange may be revised by the UNDP in accordance with its Financial Regulations. The Parties shall consult one another, if necessary, on such rates of exchange.

Article XI. FINANCIAL RECORDS AND ACCOUNTS

1. The Executing Agency shall maintain accounts, records and supporting documentation relating to technical co-operation activities, including funds received and disbursed by it, in accordance with its Financial Regulations and Rules, insofar as applicable.

2. The Executing Agency shall furnish to the UNDP periodic reports on the financial situation of such activities at such times and in such form as the UNDP may request.

3. The Executing Agency shall cause its External Auditor to examine and report on its (the Executing Agency's) accounts and records relating to technical co-operation activities, and shall make its External Auditor's reports available to the UNDP.

4. Without restricting the generality of the foregoing provisions, the Executing Agency shall as soon as possible after the close of each financial year submit to the UNDP audited statements of accounts showing the status of funds provided it by the UNDP to finance technical co-operation activities.

5. The Executing Agency shall close the accounts of each technical co-operation activity as soon as practicable but no later than twelve months after the completion of the work set out in the Project Document or termination of the activity. Provision shall be made for unliquidated obligations valid at the closing of the accounts.

Article XII. SUSPENSION OR TERMINATION OF ASSISTANCE

1. The Parties hereto recognize that the successful completion and accomplishment of the purposes of a technical co-operation activity are of paramount importance, and that the UNDP may find it necessary to terminate its co-operation, or to modify the arrangements for execution of a technical co-operation activity, should circumstances arise which jeopardize successful completion or the accomplishment of the purposes of such an activity. The provisions of this Article shall apply to any such situations.

2. The UNDP shall consult with the Executing Agency if any circumstance arises which, in the judgement of the UNDP, interferes or threatens to interfere with the successful completion of a technical co-operation activity, or the accomplishment of its purposes. The Executing Agency shall promptly inform the UNDP of any such circumstance which might come to its (the Executing Agency's) attention. The Parties shall co-operate towards the rectification or elimination of the circumstance in question and shall exert all reasonable efforts to that end, including prompt corrective steps by the Executing Agency where such circumstances are attributable to it or within its responsibility or control.

3. The UNDP may at any time after occurrence of the circumstance in question and appropriate consultations suspend execution of the technical co-operation activity concerned by written notice to the Executing Agency and the Government, without prejudice to the initiation or continuation of any of the measures envisaged in the preceding paragraph. The UNDP may indicate to the Executing Agency and the Government the conditions under which it is prepared to authorize a resumption of execution of the technical co-operation activity concerned.

4. If the cause of suspension is not rectified or eliminated within fourteen days after the UNDP shall have given notice of suspension to the Government and/or the Executing Agency, the UNDP may by written notice at any time thereafter during the continuation thereof

- (a) terminate the technical co-operation activity concerned, or
- (b) terminate the Executing Agency's execution of such activity, and take over its execution or entrust it to another Executing Agency,

with effect on the date specified in the written notice from UNDP.

5. (a) In the event of any termination under the preceding paragraph, the UNDP shall reimburse the Executing Agency for all costs it may incur or may have incurred (and for which provision has been made in the Project Document) to execute the technical co-operation activity concerned up to the effective date of the termination, including:

- (1) such proportion of the Executing Agency overhead costs allowable for the activity (if any) as the amount expended on such activity by the Executing Agency (counted to the effective date of termination) bears to the entire UNDP allocation on the activity (as determined in the Project Document); and
- (2) reasonable costs of winding up its execution of the technical co-operation activity.

Reimbursements to the Executing Agency under this provision when added to amounts previously remitted to it by the UNDP in respect of the activity shall not exceed the total UNDP allocation for such activity.

(b) In the event of transfer of the Executing Agency's responsibilities for execution of a technical co-operation activity either to the UNDP or to another Executing Agency, the Executing Agency shall co-operate with the UNDP in the orderly transfer of such responsibilities.

Article XIII. WAIVER OF IMMUNITIES

In the event that the Executing Agency retains the services of operational experts or consultant firms or organizations to assist it in the execution of a technical co-operation activity, the privileges and immunities to which any such operational expert or firm or organization and its personnel may be entitled under any agreement between the UNDP and a Government may be waived by the Executing Agency where, in its opinion, the immunity would impede the course of justice and can be waived without prejudice to the successful completion of the activity concerned or to the interests of the UNDP or the Executing Agency; the Executing Agency shall waive such immunity in any case in which the UNDP so requests.

Article XIV. GENERAL PROVISIONS

1. This Agreement shall enter into force upon signature, and shall continue in force until terminated under paragraph 3 below.
2. This Agreement may be modified by written agreement between the Parties hereto. Any relevant matter for which no provision is made in this Agreement, or any controversy between the Parties, shall be settled in keeping with the relevant resolutions and decisions of the appropriate organs of the United Nations. Each Party shall also give full and sympathetic consideration to any proposal advanced by the other under this paragraph.
3. This Agreement may be terminated by either Party by written notice to the other and shall terminate sixty days after receipt of such notice, provided that termination shall become effective with respect to on-going technical co-operation activities only with the concurrence of both Parties.
4. The provisions of this Agreement shall survive its expiration or termination to the extent necessary to permit an orderly settlement of accounts between the Parties and, if appropriate, with each Government concerned.

IN WITNESS WHEREOF, the undersigned, duly appointed representatives of the UNDP and of the Executing Agency, respectively, have on behalf of the Parties signed the present Agreement on the dates and at the places indicated below their respective signatures.

For the United Nations
Development Programme:

[Signed]

BRADFORD MORSE

Administrator

15 May 1976

New York City, U.S.A.

For the World Tourism
Organization:

[Signed]

ROBERT C. LONATI

Secretary-General

7 May 1976

Madrid, Spain

ANNEX

AGREEMENT BETWEEN AND
THE UNITED NATIONS DEVELOPMENT PROGRAMME

WHEREAS the General Assembly of the United Nations has established the United Nations Development Programme (hereinafter called the UNDP) to support and supplement the national efforts of developing countries at solving the most important problems of their economic development and to promote social progress and better standards of life; and

WHEREAS the Government of wishes to request assistance from the UNDP for the benefit of its people;

NOW THEREFORE the Government and the UNDP (hereinafter called the Parties) have entered into this Agreement in a spirit of friendly co-operation.

Article I. SCOPE OF THIS AGREEMENT

1. This Agreement embodies the basic conditions under which the UNDP and its Executing Agencies shall assist the Government in carrying out its development projects, and under which such UNDP-assisted projects shall be executed. It shall apply to all such UNDP assistance and to such Project Documents or other instruments (hereinafter called Project Documents) as the Parties may conclude to define the particulars of such assistance and the respective responsibilities of the Parties and the Executing Agency hereunder in more detail in regard to such projects.

2. Assistance shall be provided by the UNDP under this Agreement only in response to requests submitted by the Government and approved by the UNDP. Such assistance shall be made available to the Government, or to such entity as the Government may designate, and shall be furnished and received in accordance with the relevant and applicable resolutions and decisions of the competent UNDP organs, and subject to the availability of the necessary funds to the UNDP.

Article II. FORMS OF ASSISTANCE

1. Assistance which may be made available by the UNDP to the Government under this Agreement may consist of:

- (a) The services of advisory experts and consultants, including consultant firms or organizations, selected by and responsible to, the UNDP or the Executing Agency concerned;
- (b) The services of operational experts selected by the Executing Agency, to perform functions of an operational, executive or administrative character as civil servants of the Government or as employees of such entities as the Government may designate under Article I, paragraph 2, hereof;
- (c) The services of members of the United Nations Volunteers (hereinafter called volunteers);
- (d) Equipment and supplies not readily available in (hereinafter called the country);
- (e) Seminars, training programmes, demonstration projects, expert working groups and related activities;
- (f) Scholarships and fellowships, or similar arrangements under which candidates nominated by the Government and approved by the Executing Agency concerned may study or receive training; and
- (g) Any other form of assistance which may be agreed upon by the Government and the UNDP.

2. Requests for assistance shall be presented by the Government to the UNDP through the UNDP resident representative in the country (referred to in paragraph 4(a) of this Article), and in the form and in accordance with procedures established by the UNDP for such requests. The Government shall provide the UNDP with all appropriate facilities and relevant information to appraise the request, including an expression of its intent with respect to the follow-up of investment-oriented projects.

3. Assistance may be provided by the UNDP to the Government either directly, with such external assistance as it may deem appropriate, or through an Executing Agency, which shall have primary responsibility for carrying out UNDP assistance to the project and which shall have the status of an independent contractor for this purpose. Where assistance is provided by the UNDP directly to the Government, all references in this Agreement to an Executing Agency shall be construed to refer to the UNDP, unless clearly inappropriate from the context.

4. (a) The UNDP may maintain a permanent mission, headed by a resident representative, in the country to represent the UNDP therein and be the principal channel of communication with the Government on all Programme matters. The resident representative shall have full responsibility and ultimate authority, on behalf of the UNDP Administrator, for the UNDP programme in all its aspects

in the country, and shall be team leader in regard to such representatives of other United Nations organizations as may be posted in the country, taking into account their professional competence and their relations with appropriate organs of the Government. The resident representative shall maintain liaison on behalf of the Programme with the appropriate organs of the Government, including the Government's co-ordinating agency for external assistance, and shall inform the Government of the policies, criteria and procedures of the UNDP and other relevant programmes of the United Nations. He shall assist the Government, as may be required, in the preparation of UNDP country programme and project requests, as well as proposals for country programme or project changes, assure proper co-ordination of all assistance rendered by the UNDP through various Executing Agencies or its own consultants, assist the Government, as may be required, in co-ordinating UNDP activities with national, bilateral and multilateral programmes within the country, and carry out such other functions as may be entrusted to him by the Administrator or by an Executing Agency.

(b) The UNDP mission in the country shall have such other staff as the UNDP may deem appropriate to its proper functioning. The UNDP shall notify the Government from time to time of the names of the members, and of the families of the members, of the mission, and of changes in the status of such persons.

Article III. EXECUTION OF PROJECTS

1. The Government shall remain responsible for its UNDP-assisted development projects and the realization of their objectives as described in the relevant Project Documents, and shall carry out such parts of such projects as may be stipulated in the provisions of this Agreement and such Project Documents. The UNDP undertakes to complement and supplement the Government's participation in such projects through assistance to the Government in pursuance of this Agreement and the Work Plans forming part of such Project Documents, and through assistance to the Government in fulfilling its intent with respect to investment follow-up. The Government shall inform UNDP of the Government Cooperating Agency directly responsible for the Government's participation in each UNDP-assisted project. Without prejudice to the Government's overall responsibility for its projects, the Parties may agree that an Executing Agency shall assume primary responsibility for execution of a project in consultation and agreement with the Cooperating Agency, and any arrangements to this effect shall be stipulated in the project Work Plan forming part of the Project Document together with arrangements, if any, for transfer of such responsibility, in the course of project execution, to the Government or to an entity designated by the Government.
2. Compliance by the Government with any prior obligations agreed to be necessary or appropriate for UNDP assistance to a particular project shall be a condition of performance by the UNDP and the Executing Agency of their responsibilities with respect to that project. Should provision of such assistance be commenced before such prior obligations have been met, it may be terminated or suspended without notice and at the discretion of the UNDP.
3. Any agreement between the Government and an Executing Agency concerning the execution of a UNDP-assisted project or between the Government and an operational expert shall be subject to the provisions of this Agreement.
4. The Cooperating Agency shall as appropriate and in consultation with the Executing Agency assign a full-time director for each project who shall perform such functions as are assigned to him by the Cooperating Agency. The Executing Agency shall as appropriate and in consultation with the Government appoint a Chief Technical Adviser or Project Coordinator responsible to the Executing Agency to oversee the Executing Agency's participation in the project at the project level. He shall supervise and coordinate activities of experts and other Executing Agency personnel and be responsible for the on-the-job training of national Government counterparts. He shall be responsible for the management and efficient utilization of all UNDP-financed inputs, including equipment provided to the project.
5. In the performance of their duties, advisory experts, consultants and volunteers shall act in close consultation with the Government and with persons or bodies designated by the Government, and shall comply with such instructions from the Government as may be appropriate to the nature of their duties and the assistance to be given and as may be mutually agreed upon between the UNDP and the Executing Agency concerned and the Government. Operational experts shall be solely responsible to, and be under the exclusive direction of, the Government or the entity to which they

are assigned, but shall not be required to perform any functions incompatible with their international status or with the purposes of the UNDP or of the Executing Agency. The Government undertakes that the commencing date of each operational expert in its service shall coincide with the effective date of his contract with the Executing Agency concerned.

6. Recipients of fellowships shall be selected by the Executing Agency. Such fellowships shall be administered in accordance with the fellowship policies and practices of the Executing Agency.

7. Technical and other equipment, materials, supplies and other property financed or provided by the UNDP shall belong to the UNDP unless and until such time as ownership thereof is transferred, on terms and conditions mutually agreed upon between the Government and the UNDP, to the Government or to an entity nominated by it.

8. Patent rights, copyright rights, and other similar rights to any discoveries or work resulting from UNDP assistance under this Agreement shall belong to the UNDP. Unless otherwise agreed by the Parties in each case, however, the Government shall have the right to use any such discoveries or work within the country free of royalty or any charge of similar nature.

Article IV. INFORMATION CONCERNING PROJECTS

1. The Government shall furnish the UNDP with such relevant reports, maps, accounts, records, statements, documents and other information as it may request concerning any UNDP-assisted project, its execution or its continued feasibility and soundness, or concerning the compliance by the Government with its responsibilities under this Agreement or Project Documents.

2. The UNDP undertakes that the Government shall be kept currently informed of the progress of its assistance activities under this Agreement. Either Party shall have the right, at any time, to observe the progress of operations on UNDP-assisted projects.

3. The Government shall, subsequent to the completion of a UNDP-assisted project, make available to the UNDP at its request information as to benefits derived from and activities undertaken to further the purposes of that project, including information necessary or appropriate to its evaluation or to evaluation of UNDP assistance, and shall consult with and permit observation by the UNDP for this purpose.

4. Any information or material which the Government is required to provide to the UNDP under this Article shall be made available by the Government to an Executing Agency at the request of the Executing Agency concerned.

5. The Parties shall consult each other regarding the publication, as appropriate, of any information relating to any UNDP-assisted project or to benefits derived therefrom. However, any information relating to any investment-oriented project may be released by the UNDP to potential investors, unless and until the Government has requested the UNDP in writing to restrict the release of information relating to such project.

Article V. PARTICIPATION AND CONTRIBUTION OF GOVERNMENT IN EXECUTION OF PROJECT

1. In fulfilment of the Government's responsibility to participate and co-operate in the execution of the projects assisted by the UNDP under this Agreement, it shall contribute the following in kind to the extent detailed in relevant Project Documents:

(a) Local counterpart professional and other services, including national counterparts to operational experts;

(b) Land, buildings, and training and other facilities available or produced within the country; and

(c) Equipment, materials and supplies available or produced within the country.

2. Whenever the provision of equipment forms part of UNDP assistance to the Government, the latter shall meet charges relating to customs clearance of such equipment, its transportation from the port of entry to the project site together with any incidental handling or storage and related expenses, its insurance after delivery to the project site, and its installation and maintenance.

3. The Government shall also meet the salaries of trainees and recipients of fellowships during the period of their fellowships.

4. If so provided in the Project Document, the Government shall pay, or arrange to have paid, to the UNDP or an Executing Agency the sums required, to the extent specified in the Project Budget of the Project Document, for the provision of any of the items enumerated in paragraph I of this Article, whereupon the Executing Agency shall obtain the necessary items and account annually to the UNDP for any expenditures out of payments made under this provision.
5. Moneys payable to the UNDP under the preceding paragraph shall be paid to an account designated for this purpose by the Secretary-General of the United Nations and shall be administered in accordance with the applicable financial regulations of the UNDP.
6. The cost of items constituting the Government's contribution to the project and any sums payable by the Government in pursuance of this Article, as detailed in Project Budgets, shall be considered as estimates based on the best information available at the time of preparation of such Project Budgets. Such sums shall be subject to adjustment whenever necessary to reflect the actual cost of any such items purchased thereafter.
7. The Government shall as appropriate display suitable signs at each project identifying it as one assisted by the UNDP and the Executing Agency.

Article VI. ASSESSED PROGRAMME COSTS AND OTHER ITEMS PAYABLE IN LOCAL CURRENCY

1. In addition to the contribution referred to in Article V above, the Government shall assist the UNDP in providing it with assistance by paying or arranging to pay for the following local costs or facilities, in the amounts specified in the relevant Project Document or otherwise determined by the UNDP in pursuance of relevant decisions of its governing bodies:
 - (a) The local living costs of advisory experts and consultants assigned to projects in the country;
 - (b) Local administrative and clerical services, including necessary local secretarial help, interpreter-translators, and related assistance;
 - (c) Transportation of personnel within the country; and
 - (d) Postage and telecommunications for official purposes.
2. The Government shall also pay each operational expert directly the salary, allowances and other related emoluments which would be payable to one of its nationals if appointed to the post involved. It shall grant an operational expert the same annual and sick leave as the Executing Agency concerned grants its own officials, and shall make any arrangement necessary to permit him to take home leave to which he is entitled under the terms of his service with the Executing Agency concerned. Should his service with the Government be terminated by it under circumstances which give rise to an obligation on the part of an Executing Agency to pay him an indemnity under its contract with him, the Government shall contribute to the cost thereof the amount of separation indemnity which would be payable to a national civil servant or comparable employee of like rank whose service is terminated in the same circumstances.
3. The Government undertakes to furnish in kind the following local services and facilities:
 - (a) The necessary office space and other premises;
 - (b) Such medical facilities and services for international personnel as may be available to national civil servants;
 - (c) Simple but adequately furnished accommodation to volunteers; and
 - (d) Assistance in finding suitable housing accommodation for international personnel, and the provision of such housing to operational experts under the same conditions as to national civil servants of comparable rank.
4. The Government shall also contribute towards the expenses of maintaining the UNDP mission in the country by paying annually to the UNDP a lump sum mutually agreed between the Parties to cover the following expenditures:
 - (a) An appropriate office with equipment and supplies, adequate to serve as local headquarters for the UNDP in the country;
 - (b) Appropriate local secretarial and clerical help, interpreters, translators and related assistance;

- (c) Transportation of the resident representative and his staff for official purposes within the country;
 - (d) Postage and telecommunications for official purposes; and
 - (e) Subsistence for the resident representative and his staff while in official travel status within the country.
5. The Government shall have the option of providing in kind the facilities referred to in paragraph 4 above, with the exception of items (b) and (e).
6. Moneys payable under the provisions of this Article, other than under paragraph 2, shall be paid by the Government and administered by the UNDP in accordance with Article V, paragraph 5.

Article VII. RELATION TO ASSISTANCE FROM OTHER SOURCES

In the event that assistance towards the execution of a project is obtained by either Party from other sources, the Parties shall consult each other and the Executing Agency with a view to effective co-ordination and utilization of assistance received by the Government from all sources. The obligations of the Government hereunder shall not be modified by any arrangements it may enter into with other entities co-operating with it in the execution of a project.

Article VIII. USE OF ASSISTANCE

The Government shall exert its best efforts to make the most effective use of the assistance provided by the UNDP and shall use such assistance for the purpose for which it is intended. Without restricting the generality of the foregoing, the Government shall take such steps to this end as are specified in the Project Document.

Article IX. PRIVILEGES AND IMMUNITIES

1. The Government shall apply to the United Nations and its organs, including the UNDP and U.N. subsidiary organs acting as UNDP Executing Agencies, their property, funds and assets, and to their officials, including the resident representative and other members of the UNDP mission in the country, the provisions of the Convention on the Privileges and Immunities of the United Nations.¹
2. The Government shall apply to each Specialized Agency acting as an Executing Agency, its property, funds and assets, and to its officials, the provisions of the Convention on the Privileges and Immunities of the Specialized Agencies,² including any Annex to the Convention applicable to such Specialized Agency. In case the International Atomic Energy Agency (the IAEA) acts as an Executing Agency, the Government shall apply to its property, funds and assets, and to its officials and experts, the Agreement on the Privileges and Immunities of the IAEA.³
3. Members of the UNDP mission in the country shall be granted such additional privileges and immunities as may be necessary for the effective exercise by the mission of its functions.
4. (a) Except as the Parties may otherwise agree in Project Documents relating to specific projects, the Government shall grant all persons, other than Government nationals employed locally, performing services on behalf of the UNDP, a Specialized Agency or the IAEA who are not covered by paragraphs 1 and 2 above the same privileges and immunities as officials of the United Nations, the Specialized Agency concerned or the IAEA under Sections 18, 19 or 18 respectively of the Conventions on the Privileges and Immunities of the United Nations or of the Specialized Agencies, or of the Agreement on the Privileges and Immunities of the IAEA.
- (b) For purposes of the instruments on privileges and immunities referred to in the preceding parts of this Article:
- (1) All papers and documents relating to a project in the possession or under the control of the persons referred to in sub-paragraph 4 (a) above shall be deemed to be documents

¹ United Nations, *Treaty Series*, vol. 1, p. 15, and vol. 90, p. 327 (corrigendum to vol. 1, p. 18).

² *Ibid.*, vol. 33, p. 261. For the final and revised texts of annexes published subsequently, see vol. 71, p. 318; vol. 79, p. 326; vol. 117, p. 386; vol. 275, p. 298; vol. 314, p. 308; vol. 323, p. 364; vol. 327, p. 326; vol. 371, p. 266; vol. 423, p. 284; vol. 559, p. 348 and vol. 645, p. 340.

³ *Ibid.*, vol. 374, p. 147.

belonging to the United Nations, the Specialized Agency concerned, or the IAEA, as the case may be; and

- (2) Equipment, materials and supplies brought into or purchased or leased by those persons within the country for purposes of a project shall be deemed to be property of the United Nations, the Specialized Agency concerned, or the IAEA, as the case may be.

5. The expression "persons performing services" as used in Articles IX, X and XIII of this Agreement includes operational experts, volunteers, consultants, and juridical as well as natural persons and their employees. It includes governmental or non-governmental organizations or firms which UNDP may retain, whether as an Executing Agency or otherwise, to execute or to assist in the execution of UNDP assistance to a project, and their employees. Nothing in this Agreement shall be construed to limit the privileges, immunities or facilities conferred upon such organizations or firms or their employees in any other instrument.

Article X. FACILITIES FOR EXECUTION OF UNDP ASSISTANCE

1. The Government shall take any measures which may be necessary to exempt the UNDP, its Executing Agencies, their experts and other persons performing services on their behalf from regulations or other legal provisions which may interfere with operations under this Agreement, and shall grant them such other facilities as may be necessary for the speedy and efficient execution of UNDP assistance. It shall, in particular, grant them the following rights and facilities:

- (a) Prompt clearance of experts and other persons performing services on behalf of the UNDP or an Executing Agency;
- (b) Prompt issuance without cost of necessary visas, licenses or permits;
- (c) Access to the site of work and all necessary rights of way;
- (d) Free movement within or to or from the country, to the extent necessary for proper execution of UNDP assistance;
- (e) The most favourable legal rate of exchange;
- (f) Any permits necessary for the importation of equipment, materials and supplies, and for their subsequent exportation;
- (g) Any permits necessary for importation of property belonging to and intended for the personal use or consumption of officials of the UNDP, its Executing Agencies, or other persons performing services on their behalf, and for the subsequent exportation of such property; and
- (h) Prompt release from customs of the items mentioned in sub-paragraphs (f) and (g) above.

2. Assistance under this Agreement being provided for the benefit of the Government and people of, the Government shall bear all risks of operations arising under this Agreement. It shall be responsible for dealing with claims which may be brought by third parties against the UNDP or an Executing Agency, their officials or other persons performing services on their behalf, and shall hold them harmless in respect of claims or liabilities arising from operations under this Agreement. The foregoing provision shall not apply where the Parties and the Executing Agency are agreed that a claim or liability arises from the gross negligence or wilful misconduct of the above-mentioned individuals.

Article XI. SUSPENSION OR TERMINATION OF ASSISTANCE

1. The UNDP may by written notice to the Government and to the Executing Agency concerned suspend its assistance to any project if in the judgement of the UNDP any circumstance arises which interferes with or threatens to interfere with the successful completion of the project or the accomplishment of its purposes. The UNDP may, in the same or a subsequent written notice, indicate the conditions under which it is prepared to resume its assistance to the project. Any such suspension shall continue until such time as such conditions are accepted by the Government and as the UNDP shall give written notice to the Government and the Executing Agency that it is prepared to resume its assistance.

2. If any situation referred to in paragraph 1 of this Article shall continue for a period of fourteen days after notice thereof and of suspension shall have been given by the UNDP to the Government and the Executing Agency, then at any time thereafter during the continuance thereof, the UNDP may by written notice to the Government and the Executing Agency terminate its assistance to the project.

3. The provisions of this Article shall be without prejudice to any other rights or remedies the UNDP may have in the circumstances, whether under general principles of law or otherwise.

Article XII. SETTLEMENT OF DISPUTES

1. Any dispute between the UNDP and the Government arising out of or relating to this Agreement which is not settled by negotiation or other agreed mode of settlement shall be submitted to arbitration at the request of either Party. Each Party shall appoint one arbitrator, and the two arbitrators so appointed shall appoint a third, who shall be the chairman. If within thirty days of the request for arbitration either Party has not appointed an arbitrator or if within fifteen days of the appointment of two arbitrators the third arbitrator has not been appointed, either Party may request the President of the International Court of Justice to appoint an arbitrator. The procedure of the arbitration shall be fixed by the arbitrators, and the expenses of the arbitration shall be borne by the Parties as assessed by the arbitrators. The arbitral award shall contain a statement of the reasons on which it is based and shall be accepted by the Parties as the final adjudication of the dispute.

2. Any dispute between the Government and an operational expert arising out of or relating to the conditions of his service with the Government may be referred to the Executing Agency providing the operational expert by either the Government or the operational expert involved, and the Executing Agency concerned shall use its good offices to assist them in arriving at a settlement. If the dispute cannot be settled in accordance with the preceding sentence or by other agreed mode of settlement, the matter shall at the request of either Party be submitted to arbitration following the same provisions as are laid down in paragraph 1 of this Article, except that the arbitrator not appointed by either Party or by the arbitrators of the Parties shall be appointed by the Secretary-General of the Permanent Court of Arbitration.

Article XIII. GENERAL PROVISIONS

1. This Agreement shall [enter into force upon signature, and] [be subject to ratification by the Government, and shall come into force upon receipt by UNDP of notification from the Government of its ratification. Pending such ratification, it shall be given provisional effect by the Parties. It] shall continue in force until terminated under paragraph 3 below. Upon the entry into force of this Agreement, it shall supersede existing Agreements concerning the provision of assistance to the Government out of UNDP resources and concerning the UNDP office in the country, and it shall apply to all assistance provided to the Government and to the UNDP office established in the country under the provisions of the Agreements now superseded.

2. This Agreement may be modified by written agreement between the Parties hereto. Any relevant matter for which no provision is made in this Agreement shall be settled by the Parties in keeping with the relevant resolutions and decisions of the appropriate organs of the United Nations. Each Party shall give full and sympathetic consideration to any proposal advanced by the other Party under this paragraph.

3. This Agreement may be terminated by either Party by written notice to the other and shall terminate sixty days after receipt of such notice.

4. The obligations assumed by the Parties under Articles IV (concerning project information) and VIII (concerning the use of assistance) hereof shall survive the expiration or termination of this Agreement. The obligations assumed by the Government under Articles IX (concerning privileges and immunities), X (concerning facilities for project execution) and XII (concerning settlement of disputes) hereof shall survive the expiration or termination of this Agreement to the extent necessary to permit orderly withdrawal of personnel, funds and property of the UNDP and of any Executing Agency, or of any persons performing services on their behalf under this Agreement.

IN WITNESS WHEREOF the undersigned, duly appointed representatives of the United Nations Development Programme and of the Government, respectively, have on behalf of the Parties signed the present Agreement in the English and languages in two copies at this day of

For the United Nations
Development Programme:

.....

For the Government
of

.....

[TRADUCTION — TRANSLATION]

ACCORD ENTRE LE PROGRAMME DES NATIONS UNIES POUR LE DÉVELOPPEMENT ET L'ORGANISATION MONDIALE DU TOURISME

Le Programme des Nations Unies pour le développement et l'Organisation mondiale du tourisme,

Considérant que l'Assemblée générale des Nations Unies a établi le Programme des Nations Unies pour le développement (ci-après dénommé «le PNUD») afin d'appuyer et de compléter les efforts que les pays en développement déploient sur le plan national pour accélérer le développement économique et le progrès social,

Conscients du fait que l'Organisation mondiale du tourisme (ci-après dénommée «l'Agent d'exécution») est prête à participer aux activités visant à donner effet aux résolutions et décisions de l'Assemblée générale sur cette question,

Résolus à accroître l'efficacité du PNUD en tant qu'instrument de coopération internationale avec les pays en développement dans le domaine du développement,

Sont convenus de ce qui suit :

Article premier. PORTÉE DU PRÉSENT ACCORD

Les Parties au présent Accord décident de conjuguer leurs efforts et de maintenir des relations de travail étroites et continues afin de réaliser les objectifs du Programme des Nations Unies pour le développement. L'Agent d'exécution reconnaît que le PNUD joue un rôle primordial dans le système des Nations Unies pour ce qui est de la réalisation de ces objectifs et convient d'exécuter les activités pertinentes qu'il (l'Agent d'exécution) pourra accepter à la demande du PNUD. Ces activités comprendront l'exécution d'activités particulières de coopération technique du PNUD avec les Gouvernements. Les rapports entre les Parties en ce qui concerne l'exécution de ces activités de coopération du PNUD seront régis par le présent Accord.

Article II. CONDITIONS DES ACTIVITÉS DE COOPÉRATION

1. Les conditions fondamentales de l'exécution d'activités de coopération technique par l'Agent d'exécution en vertu du présent Accord seront celles qui sont énoncées dans les résolutions et décisions pertinentes applicables des organes compétents du PNUD et dans les accords de base que le PNUD pourra conclure avec les Gouvernements bénéficiaires. Les conditions particulières et les spécifications relatives à chacune de ces activités seront énoncées dans les descriptifs des projets ou dans d'autres documents analogues (ci-après appelés «le descriptif du projet») que le PNUD et le Gouvernement bénéficiaire pourront établir d'un commun accord pour chaque activité de coopération technique.

2. Le texte de l'Accord de base type d'assistance aux Gouvernements actuellement utilisé par le PNUD est joint au présent Accord. Le PNUD consultera l'Agent d'exécution pour toute modification importante qu'il pourrait apporter à ce texte et lui communiquera une copie de chaque Accord signé.

Article III. LE REPRÉSENTANT RÉSIDENT DU PNUD

Les Parties reconnaissent que le Représentant résident du PNUD dans un pays est responsable, pleinement et en dernier ressort, au nom de l'Administrateur du PNUD, du

¹ Entré en vigueur le 15 mai 1976 par la signature, conformément à l'article XIV, paragraphe 1.

Programme du PNUD sous tous ses aspects dans le pays intéressé et qu'il assume les fonctions de chef d'équipe, compte tenu des compétences professionnelles de l'Agent d'exécution et de ses relations avec les organes compétents du Gouvernement. L'Agent d'exécution reconnaît en outre le Représentant résident comme étant l'autorité de coordination centrale, agissant en son nom, pour les programmes de coopération technique du système des Nations Unies et convient de le consulter, de le tenir pleinement au courant de la planification et de la formulation de ses activités de coopération technique et de lui fournir des rapports sur l'exécution desdites activités. L'expression «Représentant résident», employée dans le présent Accord, désigne un représentant régional, un représentant, chef d'un bureau extérieur du PNUD, ainsi que tout autre fonctionnaire assumant les fonctions de Représentant résident.

Article IV. COOPÉRATION POUR L'EXÉCUTION DES PROJETS

Les Parties au présent Accord coopéreront pleinement entre elles et avec le Gouvernement intéressé en ce qui concerne l'exécution des activités de coopération technique afin de réaliser les objectifs énoncés dans le descriptif du projet. Les Parties se consulteront pour toute question qui pourrait influencer sur l'exécution de ces activités.

Article V. INFORMATIONS RELATIVES AUX PROJETS

1. Les Parties procéderont de temps à autre à des échanges de vues entre elles et avec le Gouvernement intéressé sur les activités de coopération technique, y compris la progression des travaux, leur coût et les avantages qui en découlent, et se communiqueront mutuellement toute information que l'une d'elles pourra demander à ce sujet. L'Agent d'exécution fera périodiquement rapport au PNUD sur l'exécution des activités de coopération technique aux dates et sous la forme qui auront été convenues par les Parties.
2. Le PNUD et le Gouvernement intéressé pourront s'assurer, à tout moment, de l'état d'avancement des activités de coopération technique exécutées par l'Agent d'exécution conformément au présent Accord, et l'Agent d'exécution accordera toute facilité au PNUD et au Gouvernement intéressé à cette fin.

Article VI. CONDITIONS D'EMPLOI DU PERSONNEL AFFECTÉ AUX PROJETS; ACHATS

1. Afin d'obtenir le maximum d'efficacité, de compétence et d'intégrité pour l'exécution des activités de coopération technique, le PNUD fixera les conditions d'emploi du personnel affecté aux projets, en consultation avec les organes compétents du système des Nations Unies. L'Agent d'exécution convient d'examiner avec un préjugé favorable les conditions d'emploi que lui recommandera le PNUD et de les adopter dans toute la mesure possible.
2. L'Agent d'exécution convient de respecter les principes régissant les appels d'offres internationaux pour l'achat de biens et de services contractuels destinés aux activités de coopération technique dans toute la mesure où cela sera possible et opportun conformément aux principes applicables aux activités du PNUD et compte dûment tenu de la nécessité d'utiliser au maximum les diverses monnaies dont dispose le PNUD.
3. Les experts, consultants et fournisseurs de biens et de services contractuels et, en général, toutes les personnes qui fournissent des services à l'Agent d'exécution dans le cadre d'une activité de coopération technique seront, dans tous les cas, agréés par le PNUD.

Article VII. STATUT ET RESPONSABILITÉS DE L'AGENT D'EXÉCUTION

En ce qui concerne l'exécution des activités de coopération technique, l'Agent d'exécution aura le statut d'un entrepreneur indépendant vis-à-vis du PNUD. Il sera responsable de l'exécution desdites activités envers le PNUD.

Article VIII. PROPRIÉTÉ INTELLECTUELLE

Le PNUD sera propriétaire des brevets, droits d'auteur et autres droits de même nature sur les découvertes, inventions ou travaux résultant d'activités de coopération technique, étant entendu que le Gouvernement bénéficiaire aura le droit d'utiliser ces découvertes ou travaux dans le pays sans avoir à acquitter de redevances ou autres droits analogues. L'Agent d'exécution accepte de coopérer avec le PNUD en ce qui concerne les mesures que ce dernier pourrait décider de prendre dans chaque cas au sujet des droits en question.

Article IX. COÛT DES ACTIVITÉS DE COOPÉRATION

1. Le PNUD s'engage à prendre à sa charge toutes les dépenses directes de l'Agent d'exécution au titre des activités de coopération technique, à concurrence des montants fixés dans les budgets des projets qui font partie intégrante des descriptifs ou déterminés d'un commun accord par les Parties. Il s'engage également à accorder à l'Agent d'exécution des avances jusqu'à des montants et dans des monnaies qui permettront à ce dernier de faire face aux dépenses courantes afférentes auxdites activités.

2. Le PNUD s'engage à partager les autres dépenses, y compris les dépenses non imputées relatives à l'exécution des activités de coopération technique, que l'Agent d'exécution peut faire pour fournir des services au PNUD en vertu du présent Accord et dont le montant est déterminé conformément aux résolutions et décisions que les organes compétents du PNUD pourront adopter de temps à autre.

Article X. MONNAIE ET TAUX DE CHANGE

1. Les Parties se consulteront périodiquement en ce qui concerne l'utilisation des monnaies dont elles disposent, afin d'employer efficacement ces monnaies.

2. Le PNUD pourra fixer des taux de change comptables, pour ses transactions avec l'Agent d'exécution, au titre du présent Accord. Ces taux de change pourront être révisés par le PNUD conformément à son règlement financier. Les Parties se consulteront, s'il y a lieu, au sujet de ces taux de change.

Article XI. ETATS FINANCIERS ET COMPTES

1. L'Agent d'exécution tiendra à jour des comptes, des livres et des pièces justificatives en ce qui concerne les activités de coopération technique, indiquant les sommes qu'il aura reçues et dépensées, conformément à son règlement financier et à ses règles de gestion financière, dans la mesure où ils sont applicables.

2. L'Agent d'exécution fera périodiquement rapport au PNUD sur la situation financière de toute activité à tout moment et sous toute forme que le PNUD pourra fixer.

3. L'Agent d'exécution demandera à son commissaire aux comptes d'examiner ses comptes (de l'Agent d'exécution) et ses livres ayant trait aux activités de coopération technique et de faire rapport à ce sujet et il mettra les rapports du commissaire aux comptes à la disposition du PNUD.

4. Sans limiter la portée générale des dispositions qui précèdent, l'Agent d'exécution présentera au PNUD, le plus tôt possible après la clôture de chaque exercice financier, les

états de comptes apurés montrant la situation des crédits fournis par le PNUD pour financer les activités de coopération technique.

5. L'Agent d'exécution clôturera les comptes de chaque activité de coopération technique le plus tôt possible et douze mois au plus tard après l'achèvement des travaux prévus dans le descriptif ou la cessation de l'activité en question. Des crédits seront ouverts pour les engagements non liquidés à la clôture des comptes.

Article XII. SUSPENSION OU CESSATION DE L'ASSISTANCE

1. Les Parties au présent Accord reconnaissent que la réalisation des objectifs d'une activité de coopération technique est d'une importance capitale et que le PNUD peut juger nécessaire de mettre fin à sa coopération ou de modifier les arrangements relatifs à l'exécution d'une activité de coopération technique s'il se présente des circonstances qui compromettent la réalisation des objectifs de ladite activité. Les dispositions du présent article s'appliquent à toutes les situations de ce genre.

2. Le PNUD consultera l'Agent d'exécution s'il se présente des circonstances qui, à son avis, compromettent ou menacent de compromettre la bonne exécution d'une activité de coopération technique ou la réalisation de ses fins. L'Agent d'exécution informera sans délai le PNUD de toutes circonstances de ce genre dont il (l'Agent d'exécution) pourrait avoir connaissance. Les Parties coopéreront afin de remédier à la situation en question ou d'en éliminer les causes et déploieront tous les efforts raisonnables à cette fin, l'Agent d'exécution prenant notamment des mesures correctives si lesdites circonstances lui sont imputables, si elles sont de son ressort ou s'il a le pouvoir d'y remédier.

3. Le PNUD pourra, à tout moment, après que les circonstances en question se seront produites et à l'issue de consultations appropriées, suspendre l'exécution de l'activité de coopération technique considérée, en adressant un avis écrit à l'Agent d'exécution et au Gouvernement intéressé, sans préjudice de l'adoption ou de la poursuite de l'une quelconque des mesures envisagées au paragraphe précédent. Le PNUD pourra indiquer à l'Agent d'exécution et au Gouvernement intéressé les conditions dans lesquelles il serait disposé à autoriser la reprise de l'activité de coopération technique en question.

4. Si la cause de la suspension n'est pas rectifiée ou éliminée dans les 14 jours qui suivent la date de l'avis de suspension adressé par le PNUD au Gouvernement et/ou à l'Agent d'exécution, le PNUD pourra, par avis écrit, à tout moment pendant ladite suspension,

a) Mettre fin à l'activité de coopération technique en question, ou

b) Mettre fin à l'exécution de cette activité par l'Agent d'exécution pour s'en charger lui-même ou le confier à un autre Agent d'exécution,

avec effet à partir de la date indiquée dans l'avis écrit.

5. a) Au cas où il serait mis fin à l'activité de coopération technique en vertu des dispositions du paragraphe précédent, le PNUD remboursera à l'Agent d'exécution toutes les dépenses que celui-ci pourra faire ou avoir faites (et pour lesquelles des crédits ont été prévus dans le descriptif du projet) afin d'exécuter l'activité de coopération technique en question jusqu'à la date effective de sa cessation, y compris :

1) Toute partie des frais généraux de l'Agent d'exécution imputable à l'activité (s'il y a lieu) dans la mesure où le montant dépensé au titre de ladite activité par l'Agent d'exécution (jusqu'à la date effective de la cessation) est imputable au montant total affecté par le PNUD à l'activité (indiqué dans le descriptif du projet);

2) Le coût raisonnable de la cessation de l'exécution de l'activité de coopération technique.

Le montant des remboursements à l'Agent d'exécution en vertu de la présente disposition, ajouté aux montants que le PNUD lui aura déjà versés au titre de l'activité, n'excédera pas le montant total que le PNUD aura affecté à ladite activité.

b) Si les responsabilités de l'Agent d'exécution concernant l'exécution d'une activité de coopération technique sont transférées au PNUD, ou à un autre Agent d'exécution, l'Agent d'exécution coopérera avec le PNUD afin que le transfert desdites responsabilités s'effectue de façon ordonnée.

Article XIII. RENONCIATION AUX IMMUNITÉS

Si l'Agent d'exécution s'assure les services d'experts opérationnels ou de cabinets ou d'organismes de consultants afin de l'aider à exécuter une activité de coopération technique, il peut lever les privilèges et immunités auxquels lesdits experts opérationnels, cabinets ou organismes et leur personnel peuvent avoir droit aux termes de tout accord entre le PNUD et un Gouvernement, si, à son avis, l'immunité en question entrave le cours de la justice et peut être levée sans nuire à l'achèvement satisfaisant de l'activité en question ou aux intérêts du PNUD ou de l'Agent d'exécution; l'Agent d'exécution lèvera ladite immunité dans tous les cas où le PNUD en fera la demande.

Article XIV. DISPOSITIONS GÉNÉRALES

1. Le présent Accord prendra effet à la date de sa signature et demeurera en vigueur tant qu'il n'aura pas été dénoncé conformément au paragraphe 3 ci-dessous.
2. Le présent Accord pourra être modifié par accord écrit entre les Parties. Les questions non expressément prévues dans le présent Accord, ou tout différend entre les Parties seront réglés conformément aux résolutions et décisions pertinentes des organes compétents de l'Organisation des Nations Unies. Chacune des Parties examinera avec soin et dans un esprit favorable toute proposition dans ce sens présentée par l'autre Partie en application du présent paragraphe.
3. Le présent Accord pourra être dénoncé par l'une ou l'autre Partie par avis écrit adressé à l'autre Partie, et il cessera de produire effet 60 jours après la réception dudit avis, sous réserve que la dénonciation concernant les activités de coopération technique en cours ne devienne effective qu'avec l'assentiment des deux Parties.
4. Les dispositions du présent Accord subsisteront après son expiration et sa dénonciation dans la mesure nécessaire pour permettre de procéder méthodiquement au règlement des comptes entre les Parties et, s'il y a lieu, avec chaque Gouvernement intéressé.

EN FOI DE QUOI les soussignés, représentants dûment autorisés du PNUD d'une part et de l'Agent d'exécution d'autre part, ont, au nom des Parties, signé le présent Accord aux date et lieu indiqués au-dessous de leurs signatures respectives.

Pour le Programme des Nations Unies
pour le développement :

L'Administrateur,

[Signé]

BRADFORD MORSE

Le 15 mai 1976

New York (Etats-Unis d'Amérique)

Pour l'Organisation mondiale
du tourisme :

Le Secrétaire général,

[Signé]

ROBERT C. LONATI

Le 7 mai 1976

Madrid (Espagne)

ANNEXE

ACCORD ENTRE ET LE PROGRAMME DES NATIONS UNIES
POUR LE DÉVELOPPEMENT

CONSIDÉRANT que l'Assemblée générale des Nations Unies a établi le Programme des Nations Unies pour le développement (ci-après dénommé le PNUD) afin d'appuyer et de compléter les efforts que les pays en développement déploient sur le plan national pour résoudre les problèmes les plus importants de leur développement économique, de favoriser le progrès social et d'instaurer de meilleures conditions de vie; et

CONSIDÉRANT que le Gouvernement d souhaite demander l'assistance du PNUD dans l'intérêt de son peuple;

Le Gouvernement et le PNUD (ci-après dénommés les Parties) ont conclu le présent Accord dans un esprit d'amicale coopération.

Article premier. PORTÉE DE L'ACCORD

1. Le présent Accord énonce les conditions fondamentales dans lesquelles le PNUD et les Agents d'exécution aideront le Gouvernement à mener à bien ses projets de développement, et dans lesquelles lesdits projets bénéficiant de l'assistance du PNUD seront exécutés. Il vise l'ensemble de l'assistance que le PNUD fournira à ce titre, ainsi que les documents relatifs aux projets ou autres textes (ci-après dénommés les descriptifs des projets) que les Parties pourront mettre au point d'un commun accord pour définir plus précisément, dans le cadre de ces projets, les détails de cette assistance et les responsabilités respectives des Parties et de l'Agent d'exécution aux termes du présent Accord.

2. Le PNUD ne fournira une assistance au titre du présent Accord que pour répondre aux demandes présentées par le Gouvernement et approuvée par le PNUD. Cette assistance sera mise à la disposition du Gouvernement ou de toute entité que le Gouvernement pourra désigner, et elle sera fournie et reçue conformément aux résolutions et décisions pertinentes et applicables des organes compétents du PNUD, et sous réserve que le PNUD dispose des fonds nécessaires.

Article II. FORMES DE L'ASSISTANCE

1. L'assistance que le PNUD pourra mettre à la disposition du Gouvernement en vertu du présent Accord comprend notamment :

- a) Les services d'experts-conseils et de consultants, y compris ceux de cabinets ou d'organismes de consultants, choisis par le PNUD ou l'Agent d'exécution et responsables devant eux;
- b) Les services d'experts opérationnels choisis par l'Agent d'exécution pour exercer des fonctions d'exécution, de direction ou d'administration en tant que fonctionnaires du Gouvernement ou employés des entités que le Gouvernement pourra désigner conformément au paragraphe 2 de l'article premier du présent Accord;
- c) Les services de Volontaires des Nations Unies (ci-après dénommés les volontaires);
- d) Le matériel et les fournitures qu'il est difficile de se procurer au (en) (ci-après dénommé le pays);
- e) Des séminaires, des programmes de formation, des projets de démonstration, des groupes de travail d'experts et des activités connexes;
- f) Des bourses d'études et de perfectionnement ou des dispositions similaires permettant aux candidats désignés par le Gouvernement et agréés par l'Agent d'exécution de faire des études ou de recevoir une formation professionnelle; et
- g) Toute autre forme d'assistance dont le Gouvernement et le PNUD pourront convenir.

2. Le Gouvernement devra présenter ses demandes d'assistance au PNUD par l'intermédiaire du Représentant résident du PNUD dans le pays (mentionné à l'alinéa a du paragraphe 4 du présent

article), sous la forme et conformément aux procédures prévues par le PNUD pour ces demandes. Le Gouvernement fournira au PNUD toutes les facilités nécessaires et tous les renseignements pertinents pour évaluer les demandes, en lui faisant part notamment de ses intentions quant à la suite à donner aux projets orientés vers l'investissement.

3. Le PNUD pourra aider le Gouvernement, soit directement, en lui fournissant l'assistance extérieure qu'il jugera appropriée, soit par l'intermédiaire d'un Agent d'exécution, qui sera responsable au premier chef de la mise en œuvre de l'assistance du PNUD au titre du projet et dont la situation, à cette fin, sera celle d'un entrepreneur indépendant. Lorsque le PNUD fournira directement une assistance au Gouvernement, toute mention d'un Agent d'exécution dans le présent accord devra être interprétée comme désignant le PNUD, à moins que, de toute évidence, le contexte ne s'y oppose.

4. a) Le PNUD pourra avoir dans le pays une mission permanente, dirigée par un Représentant résident, pour le représenter sur place et servir de principal agent de liaison avec le Gouvernement pour toutes les questions relatives au Programme. Au nom du Directeur du PNUD, le Représentant résident sera responsable, pleinement et en dernier ressort, du Programme du PNUD sous tous ses aspects dans le pays et assumera les fonctions de chef d'équipe à l'égard des représentants d'autres organismes des Nations Unies en poste dans le pays, compte tenu de leurs qualifications professionnelles et de leurs relations avec les organes compétents du Gouvernement. Au nom du Programme, le Représentant résident assurera la liaison avec les organes compétents du Gouvernement, notamment l'organisme national chargé de coordonner l'assistance extérieure, et il informera le Gouvernement des principes, critères et procédures du PNUD et des autres programmes pertinents des Nations Unies. Le cas échéant, il aidera le Gouvernement à établir les demandes concernant le programme et les projets du pays que le Gouvernement compte soumettre au PNUD, ainsi que les propositions visant à modifier le programme ou les projets, il assurera comme il convient la coordination de toute l'assistance que le PNUD fournira par l'intermédiaire des divers agents d'exécution ou de ses propres consultants, il aidera le Gouvernement, lorsqu'il y a lieu, à coordonner les activités du PNUD avec celles qui relèvent des programmes nationaux, bilatéraux et multilatéraux dans le pays et il s'acquittera de toutes les autres tâches que l'Administrateur ou un Agent d'exécution pourront lui confier.

b) La mission du PNUD dans le pays sera en outre dotée du personnel que le PNUD jugera nécessaire pour assurer la bonne marche des travaux. Le PNUD notifiera au Gouvernement, de temps à autre, le nom des membres du personnel de la mission et des membres de leur famille, et toute modification de la situation de ces personnes.

Article III. EXÉCUTION DES PROJETS

1. Le Gouvernement demeurera responsable de ses projets de développement qui bénéficient de l'assistance du PNUD et de la réalisation de leurs objectifs tels qu'ils sont décrits dans les descriptifs des projets et il exécutera les éléments de ces projets qui seront spécifiés dans le présent Accord et lesdits documents. Le PNUD s'engage à appuyer et compléter la participation du Gouvernement à ces projets en lui fournissant une assistance conformément au présent Accord et aux plans de travail contenus dans les descriptifs des projets et en l'aidant à réaliser ses intentions quant à la suite à donner aux investissements. Le Gouvernement indiquera au PNUD quel est l'organisme coopérateur du Gouvernement directement responsable de la participation du Gouvernement dans chacun des projets bénéficiant de l'assistance du PNUD. Sans préjudice de la responsabilité générale du Gouvernement à l'égard de ses projets, les Parties pourront convenir qu'un Agent d'exécution sera responsable au premier chef de l'exécution d'un projet, en consultation et en accord avec l'organisme coopérateur, tous les arrangements à cet effet étant stipulés dans le plan de travail contenu dans le descriptif du projet, ainsi que tous les arrangements prévus, le cas échéant, pour déléguer cette responsabilité, au cours de l'exécution du projet, au Gouvernement ou à une entité désignée par lui.

2. Le PNUD et l'Agent d'exécution ne seront tenus de s'acquitter des responsabilités qui leur incombent dans le cadre d'un projet donné qu'à condition que le Gouvernement ait lui-même rempli toutes les obligations préalables jugées d'un commun accord nécessaires ou utiles pour l'assistance du PNUD audit projet. Si cette assistance commence à être fournie avant que le Gouvernement ait rempli ces obligations préalables, elle pourra être arrêtée ou suspendue sans préavis et à la discrétion du PNUD.

3. Tout accord conclu entre le Gouvernement et un Agent d'exécution au sujet de l'exécution d'un projet bénéficiant de l'assistance du PNUD ou entre le Gouvernement et un expert opérationnel sera subordonné aux dispositions du présent Accord.
4. L'organisme coopérateur affectera, à chaque projet, selon qu'il conviendra et en consultation avec l'Agent d'exécution, un directeur à plein temps qui s'acquittera des tâches que lui confiera l'organisme coopérateur. L'Agent d'exécution désignera, selon qu'il conviendra et en consultation avec le Gouvernement, un conseiller technique principal ou un coordonnateur de projet qui supervisera sur place la participation de l'Agent d'exécution audit projet et sera responsable devant lui. Il supervisera et coordonnera les activités des experts et des autres membres du personnel de l'Agent d'exécution et il sera responsable de la formation en cours d'emploi du personnel national de contrepartie. Il sera responsable de la gestion et de l'utilisation efficace de tous les éléments financés par le PNUD, y compris du matériel fourni au titre du projet.
5. Dans l'exercice de leurs fonctions, les experts-conseils, les consultants et les volontaires agiront en consultation étroite avec le Gouvernement et avec les personnes ou organismes désignés par celui-ci, et ils se conformeront aux directives du Gouvernement qui pourront être applicables, eu égard à la nature de leurs fonctions et de l'assistance à fournir et dont le PNUD, l'Agent d'exécution et le Gouvernement pourront convenir d'un commun accord. Les experts opérationnels seront uniquement responsables devant le Gouvernement ou l'entité à laquelle ils seront affectés et ils en relèveront exclusivement, mais ils ne seront pas tenus d'exercer des fonctions incompatibles avec leur statut international ou avec les buts du PNUD ou de l'Agent d'exécution. Le Gouvernement s'engage à faire coïncider la date d'entrée en fonctions de chaque expert opérationnel avec la date d'entrée en vigueur de son contrat avec l'Agent d'exécution.
6. L'Agent d'exécution sélectionnera les boursiers. L'administration des bourses s'effectuera conformément aux principes et pratiques de l'Agent d'exécution dans ce domaine.
7. Le PNUD restera propriétaire du matériel technique et autre, ainsi que des approvisionnements, fournitures et autres biens financés ou fournis par lui, à moins qu'ils ne soient cédés au Gouvernement ou à une entité désignée par celui-ci, selon des modalités et à des conditions fixées d'un commun accord par le Gouvernement et le PNUD.
8. Le PNUD restera propriétaire des brevets, droits d'auteur, droits de reproduction et autres droits de même nature sur les découvertes ou travaux résultant de l'assistance qu'il fournira au titre du présent Accord. A moins que les Parties n'en décident autrement dans chaque cas, le Gouvernement pourra toutefois utiliser ces découvertes ou ces travaux dans le pays sans avoir à payer de redevances ou autres droits analogues.

Article IV. RENSEIGNEMENTS RELATIFS AUX PROJETS

1. Le Gouvernement fournira au PNUD tous les rapports, cartes, comptes, livres, états, documents et autres renseignements pertinents que ce dernier pourra lui demander concernant tout projet bénéficiant de l'assistance du PNUD ou son exécution, ou montrant qu'il demeure réalisable et judicieux ou que le Gouvernement s'acquitte des responsabilités qui lui incombent en vertu du présent Accord ou des descriptifs des projets.
2. Le PNUD s'engage à faire en sorte que le Gouvernement soit tenu au courant des progrès de ses activités d'assistance en vertu du présent Accord. Chacune des Parties aura le droit, à tout moment, d'observer l'état d'avancement des opérations entreprises dans le cadre des projets bénéficiant de l'assistance du PNUD.
3. Après l'achèvement d'un projet bénéficiant de l'aide du PNUD, le Gouvernement fournira au PNUD, sur sa demande, des renseignements sur les avantages qui en résultent et sur les activités entreprises pour atteindre les objectifs du projet, notamment les renseignements nécessaires ou utiles pour évaluer le projet ou l'assistance du PNUD et, à cette fin, il consultera le PNUD et l'autorisera à observer la situation.
4. Tout renseignement ou document que le Gouvernement est tenu de fournir au PNUD en vertu du présent article sera également communiqué à l'Agent d'exécution si celui-ci en fait la demande.
5. Les Parties se consulteront au sujet de la publication, selon qu'il conviendra, des renseignements relatifs aux projets bénéficiant de l'assistance du PNUD ou aux avantages qui en résultent. Toutefois, s'il s'agit de projets orientés vers l'investissement, le PNUD pourra communiquer les

renseignements y relatifs à des investisseurs éventuels, à moins que le Gouvernement ne lui demande, par écrit, de limiter la publication de renseignements sur le projet.

Article V. PARTICIPATION ET CONTRIBUTION DU GOUVERNEMENT
À L'EXÉCUTION DES PROJETS

1. Pour s'acquitter de ses responsabilités en ce qui concerne sa participation et sa contribution à l'exécution des projets bénéficiant de l'assistance du PNUD en vertu du présent Accord, le Gouvernement fournira à titre de contribution en nature, et dans la mesure où cela sera spécifié en détail dans les descriptifs des projets :

- a) Les services de spécialistes locaux et autre personnel de contrepartie, notamment les homologues nationaux des experts opérationnels;
- b) Les terrains, les bâtiments, les moyens de formation et autres installations et services qui existent dans le pays ou qui y sont produits;
- c) Le matériel, les approvisionnements et les fournitures qui existent dans le pays ou qui y sont produits.

2. Chaque fois que l'assistance du PNUD prévoit la fourniture de matériel au Gouvernement, ce dernier prendra à sa charge les frais de dédouanement de ce matériel, les frais de transport du port d'entrée jusqu'au lieu d'exécution du projet, les dépenses imprévues de manipulation ou d'entreposage et autres dépenses connexes ainsi que les frais d'assurance après livraison sur le lieu d'exécution du projet et les frais d'installation et d'entretien.

3. Le Gouvernement prendra également à sa charge la rémunération des stagiaires et des boursiers pendant la durée de leur bourse.

4. Le Gouvernement versera ou fera verser au PNUD ou à un Agent d'exécution, si des dispositions en ce sens figurent dans le descriptif et dans la mesure fixée dans le budget du projet contenu dans ledit document, les sommes requises pour couvrir le coût de l'un quelconque des biens et services énumérés au paragraphe 1 du présent article; l'Agent d'exécution se procurera alors les biens et services nécessaires et rendra compte chaque année au PNUD de toutes dépenses couvertes par prélèvement sur les sommes versées en application de la présente disposition.

5. Les sommes payables au PNUD en vertu du paragraphe précédent seront déposées à un compte qui sera désigné à cet effet par le Secrétaire général de l'Organisation des Nations Unies et géré conformément aux dispositions pertinentes du règlement financier des Nations Unies.

6. Le coût des biens et services qui constituent la contribution du Gouvernement aux projets et toute somme payable par lui en vertu du présent article, tels qu'ils sont indiqués en détail dans les budgets des projets, seront considérés comme des estimations fondées sur les renseignements les plus conformes à la réalité dont on disposera lors de l'établissement desdits budgets. Ces montants feront l'objet d'ajustements chaque fois que cela se révélera nécessaire, compte tenu du coût effectif des biens et services achetés par la suite.

7. Le Gouvernement disposera, selon qu'il conviendra, sur les lieux d'exécution de chaque projet, des écriteaux appropriés indiquant qu'il s'agit d'un projet bénéficiant de l'assistance du PNUD et de l'Agent d'exécution.

Article VI. CONTRIBUTION STATUTAIRE AUX DÉPENSES DU PROGRAMME
ET AUTRES FRAIS PAYABLES EN MONNAIE LOCALE

1. Outre la contribution visée à l'article V ci-dessus, le Gouvernement aidera le PNUD à lui fournir son assistance en payant ou en faisant payer les dépenses locales et les services ci-après, jusqu'à concurrence des montants indiqués dans le descriptif du projet ou fixés par ailleurs par le PNUD conformément aux décisions pertinentes de ses organes directeurs :

- a) Les frais locaux de subsistance des experts-conseils et des consultants affectés aux projets dans le pays;
- b) Les services de personnel administratif et de personnel de bureau local, y compris le personnel de secrétariat, les interprètes-traducteurs et autres auxiliaires analogues dont les services seront nécessaires;

- c) Le transport du personnel à l'intérieur du pays; et
d) Les services postaux et de télécommunications nécessaires à des fins officielles.
2. Le Gouvernement versera aussi directement à chaque expert opérationnel le traitement, les indemnités et autres éléments de rémunération que recevrait l'un de ses ressortissants s'il était nommé au même poste. Il lui accordera les mêmes congés annuels et congés de maladie que ceux accordés par l'Agent d'exécution à son propre personnel et il prendra les dispositions nécessaires pour qu'il puisse prendre le congé dans les foyers auquel il a droit en vertu du contrat qu'il a passé avec l'organisation intéressée. Si le Gouvernement prend l'initiative de mettre fin à l'engagement de l'expert dans des circonstances telles que l'Agent d'exécution soit tenu de lui verser une indemnité en vertu du contrat qu'il a passé avec lui, le Gouvernement versera, à titre de contribution au règlement de cette indemnité, une somme égale au montant de l'indemnité de licenciement qu'il devrait verser à un de ses fonctionnaires ou autres personnes employées par lui à titre analogue, auxquels l'intéressé est assimilé quant au rang, s'il mettait fin à leurs services dans les mêmes circonstances.
3. Le Gouvernement s'engage à fournir, à titre de contribution en nature, les installations et services locaux suivants :
- a) Les bureaux et autres locaux nécessaires;
b) Des facilités et services médicaux pour le personnel international comparables à ceux dont disposent les fonctionnaires nationaux;
c) Des logements simples mais adéquatement meublés pour les volontaires; et
d) Une assistance pour trouver des logements qui conviennent au personnel international et la fourniture de logements appropriés aux experts opérationnels, dans des conditions semblables à celles dont bénéficient les fonctionnaires nationaux auxquels les intéressés sont assimilés quant au rang.
4. Le Gouvernement contribuera également aux dépenses d'entretien de la mission du PNUD dans le pays en versant tous les ans au PNUD une somme globale dont le montant sera fixé d'un commun accord par les Parties, afin de couvrir les frais correspondant aux postes de dépenses ci-après :
- a) Bureaux appropriés, y compris le matériel et les fournitures, pour le siège local du PNUD dans le pays;
b) Personnel local approprié : secrétaires et commis, interprètes, traducteurs et autres auxiliaires;
c) Moyens de transport pour le Représentant résident et ses collaborateurs lorsque ceux-ci, dans l'exercice de leurs fonctions, se déplaceront à l'intérieur du pays;
d) Services postaux et de télécommunications nécessaires à des fins officielles; et
e) Indemnité de subsistance du Représentant résident et de ses collaborateurs recrutés sur le plan international lorsque ceux-ci, dans l'exercice de leurs fonctions, se déplaceront à l'intérieur du pays.
5. Le Gouvernement aura la faculté de fournir en nature les installations et services mentionnés au paragraphe 4 ci-dessus, à l'exception de ceux visés aux alinéas *b* et *e*.
6. Les sommes payables en vertu des dispositions du présent article, à l'exception du paragraphe 2, seront versées par le Gouvernement et gérées par le PNUD conformément au paragraphe 5 de l'article V.

**Article VII. RAPPORT ENTRE L'ASSISTANCE DU PNUD ET
L'ASSISTANCE PROVENANT D'AUTRES SOURCES**

Au cas où l'une d'elles obtiendrait, en vue de l'exécution d'un projet, une assistance provenant d'autres sources, les Parties se consulteront entre elles et consulteront l'Agent d'exécution afin d'assurer une coordination et une utilisation efficaces de l'ensemble de l'assistance reçue par le Gouvernement. Les arrangements qui pourraient être conclus avec d'autres entités prêtant leur concours au Gouvernement pour l'exécution d'un projet ne modifieront pas les obligations qui incombent audit Gouvernement en vertu du présent Accord.

Article VIII. UTILISATION DE L'ASSISTANCE FOURNIE

Le Gouvernement ne ménagera aucun effort pour tirer le meilleur parti possible de l'assistance du PNUD, qu'il devra utiliser aux fins prévues. Sans limiter la portée générale de ce qui précède, le Gouvernement prendra à cette fin les mesures indiquées dans le descriptif du projet.

Article IX. PRIVILÈGES ET IMMUNITÉS

1. Le Gouvernement appliquera à l'Organisation des Nations Unies et à ses organes, y compris le PNUD et les organes subsidiaires de l'Organisation des Nations Unies faisant fonction d'agents d'exécution des projets du PNUD, ainsi qu'à leurs biens, fonds et avoirs et à leurs fonctionnaires, y compris le Représentant résident et les autres membres de la mission du PNUD dans le pays, les dispositions de la Convention sur les privilèges et immunités des Nations Unies¹.

2. Le Gouvernement appliquera à toute institution spécialisée faisant fonction d'Agent d'exécution, ainsi qu'à ses biens, fonds et avoirs et à ses fonctionnaires, les dispositions de la Convention sur les privilèges et immunités des institutions spécialisées², y compris celles de toute annexe à la Convention applicable à ladite institution spécialisée. Si l'Agence internationale de l'énergie atomique (AIEA) fait fonction d'Agent d'exécution, le Gouvernement appliquera à ses fonds, biens et avoirs, ainsi qu'à ses fonctionnaires et experts, les dispositions de l'Accord relatif aux privilèges et immunités de l'AIEA³.

3. Les membres de la mission du PNUD dans le pays bénéficieront de tous les autres privilèges et immunités qui pourront être nécessaires pour permettre à la mission de remplir efficacement ses fonctions.

4. a) A moins que les Parties n'en décident autrement dans les descriptifs de projets particuliers, le Gouvernement accordera à toutes les personnes, autres que les ressortissants du Gouvernement employés sur le plan local, fournissant des services pour le compte du PNUD, d'une institution spécialisée ou de l'AIEA et qui ne sont pas visées aux paragraphes 1 et 2 ci-dessus, les mêmes privilèges et immunités que ceux auxquels ont droit les fonctionnaires de l'Organisation des Nations Unies, de l'institution spécialisée intéressée ou de l'AIEA en vertu de la section 18 de la Convention sur les privilèges et immunités des Nations Unies, de la section 19 de la Convention sur les privilèges et immunités des institutions spécialisées ou de la section 18 de l'Accord relatif aux privilèges et immunités de l'AIEA, respectivement.

b) Aux fins des instruments sur les privilèges et immunités qui sont mentionnés ci-dessus dans le présent article :

1) Tous les papiers et documents relatifs à un projet qui sont en possession ou sous le contrôle de personnes visées à l'alinéa a du paragraphe 4 ci-dessus seront considérés comme la propriété de l'Organisation des Nations Unies, de l'institution spécialisée intéressée ou de l'AIEA, selon le cas; et

2) Le matériel, les approvisionnements et les fournitures importés, achetés ou loués par ces personnes dans le pays aux fins d'un projet seront considérés comme la propriété de l'Organisation des Nations Unies, de l'institution spécialisée intéressée ou de l'AIEA, selon le cas.

5. L'expression «personnes fournissant des services», telle qu'elle est utilisée dans les articles IX, X et XIII du présent Accord, vise les experts opérationnels, les volontaires, les consultants et les personnes juridiques et physiques ainsi que leurs employés, elle vise les organisations ou sociétés gouvernementales ou non gouvernementales auxquelles le PNUD peut faire appel en tant qu'Agent d'exécution, ou à tout autre titre, pour exécuter un projet ou aider à mettre en œuvre l'assistance du PNUD à un projet, ainsi que leurs employés. Aucune disposition du présent Accord ne sera interprétée comme limitant les privilèges, immunités ou facilités accordées à ces organisations ou sociétés ou à leurs employés en vertu d'un autre instrument.

¹ Nations Unies, *Recueil des Traités*, vol. 1, p. 15.

² *Ibid.*, vol. 33, p. 261. Pour les textes finals et révisés des annexes publiées ultérieurement, voir vol. 71, p. 319; vol. 79, p. 326; vol. 117, p. 386; vol. 275, p. 299; vol. 314, p. 309; vol. 323, p. 365; vol. 327, p. 327; vol. 371, p. 267; vol. 423, p. 285; vol. 559, p. 349, et vol. 645, p. 341.

³ *Ibid.*, vol. 374, p. 147.

*Article X. FACILITÉS ACCORDÉES AUX FINS DE LA MISE EN ŒUVRE
DE L'ASSISTANCE DU PNUD*

1. Le Gouvernement prendra toutes les mesures qui pourront être nécessaires pour que le PNUD, les Agents d'exécution, leurs experts et les autres personnes fournissant des services pour leur compte ne soient pas soumis à des règlements ou autres dispositions juridiques qui pourraient gêner l'exécution d'opérations entreprises en vertu du présent Accord, et leur accordera toutes les autres facilités nécessaires à la mise en œuvre rapide et satisfaisante de l'assistance du PNUD; il leur accordera notamment les droits et facilités ci-après :

- a) Admission rapide des experts et autres personnes fournissant des services pour le compte du PNUD ou d'un agent d'exécution;
- b) Délivrance rapide et gratuite des visas, permis et autorisations nécessaires;
- c) Accès aux lieux d'exécution des projets et tous droits de passage nécessaires;
- d) Droit de circuler librement à l'intérieur du pays, d'y entrer ou d'en sortir, dans la mesure nécessaire à la mise en œuvre satisfaisante de l'assistance du PNUD;
- e) Taux de change légal le plus favorable;
- f) Toutes autorisations nécessaires à l'importation de matériel, d'approvisionnements et de fournitures ainsi qu'à leur exportation ultérieure;
- g) Toutes autorisations nécessaires à l'importation de biens appartenant aux fonctionnaires du PNUD et des agents d'exécution ou à d'autres personnes fournissant des services pour leur compte et destinés à la consommation ou à l'usage personnel des intéressés, ainsi que toutes autorisations nécessaires à l'exportation ultérieure de ces biens; et
- h) Dédouanement rapide des biens mentionnés aux alinéas f et g ci-dessus.

2. L'assistance fournie en vertu du présent Accord devant servir les intérêts du Gouvernement et du peuple d....., le Gouvernement supportera tous les risques des opérations exécutées en vertu du présent Accord. Il devra répondre à toutes réclamations que des tiers pourraient présenter contre le PNUD ou contre un Agent d'exécution, ou leur personnel, ou contre d'autres personnes fournissant des services pour leur compte, et il les mettra hors de cause en cas de réclamation et les dégagera de toute responsabilité résultant d'opérations exécutées en vertu du présent Accord. Les dispositions qui précèdent ne s'appliqueront pas si les Parties et l'Agent d'exécution conviennent que ladite réclamation ou ladite responsabilité résultent d'une négligence grave ou d'une faute intentionnelle des intéressés.

Article XI. SUSPENSION OU FIN DE L'ASSISTANCE

1. Le PNUD pourra, par voie de notification écrite adressée au Gouvernement et à l'Agent d'exécution, suspendre son assistance à un projet si, de l'avis du PNUD, des circonstances se présentent qui gênent ou menacent de gêner la bonne exécution du projet ou la réalisation de ses fins. Le PNUD pourra, dans la même notification écrite ou dans une notification ultérieure, indiquer les conditions dans lesquelles il serait disposé à reprendre son assistance au projet. Cette suspension pourra se poursuivre jusqu'à ce que le Gouvernement ait accepté ces conditions et que le PNUD ait notifié par écrit le Gouvernement et l'Agent d'exécution qu'il est disposé à reprendre son assistance.

2. Si une situation du type visé au paragraphe 1 du présent article se poursuit pendant 14 jours après que le PNUD a notifié cette situation et la suspension de son assistance au Gouvernement et à l'Agent d'exécution, le PNUD pourra à tout moment, tant que cette situation se poursuivra, mettre fin à son assistance au projet par voie de notification écrite au Gouvernement et à l'Agent d'exécution.

3. Les dispositions du présent article ne préjugent pas de tous autres droits ou recours dont le PNUD pourrait se prévaloir en l'occurrence, selon les principes généraux du droit ou à d'autres titres.

Article XII. RÈGLEMENT DES DIFFÉRENDS

1. Tout différend entre le PNUD et le Gouvernement auquel donnerait lieu le présent Accord ou qui y aurait trait et qui ne pourrait être réglé par voie de négociations ou par un autre mode convenu

de règlement sera soumis à l'arbitrage à la demande de l'une des Parties. Chacune des Parties désignera un arbitre et les deux arbitres ainsi désignés en nommeront un troisième, qui présidera. Si, dans les 30 jours qui suivront la demande d'arbitrage, l'une des Parties n'a pas désigné d'arbitre ou si, dans les 15 jours qui suivront la nomination des deux arbitres, le troisième arbitre n'a pas été désigné, l'une des Parties pourra demander au Président de la Cour internationale de Justice de désigner un arbitre. La procédure d'arbitrage sera arrêtée par les arbitres et les frais de l'arbitrage seront à la charge des Parties, à raison de la proportion fixée par les arbitres. La sentence arbitrale sera motivée et sera acceptée par les Parties comme le règlement définitif du différend.

2. Tout différend entre le Gouvernement et un expert opérationnel auquel donneraient lieu les conditions d'emploi de l'expert auprès du Gouvernement ou qui y auraient trait pourra être soumis à l'Agent d'exécution qui aura fourni les services de l'expert opérationnel, soit par le Gouvernement, soit par l'expert opérationnel, et l'Agent d'exécution intéressé usera de ses bons offices pour aider les Parties à arriver à un règlement. Si le différend ne peut être réglé conformément à la phrase précédente ou par un autre mode convenu de règlement, la question sera soumise à l'arbitrage à la demande de l'une des Parties, conformément aux dispositions énoncées au paragraphe 1 du présent article, si ce n'est que l'arbitre qui n'aura pas été désigné par l'une des Parties ou par les arbitres des Parties sera désigné par le Secrétaire général de la Cour permanente d'arbitrage.

Article XIII. DISPOSITIONS GÉNÉRALES

1. Le présent Accord [entrera en vigueur dès sa signature et] [sera soumis à la ratification du Gouvernement et entrera en vigueur dès que le PNUD recevra du Gouvernement notification de sa ratification. Dans l'intervalle, les Parties lui donneront provisoirement effet. Il] demeurera en vigueur tant qu'il n'aura pas été dénoncé conformément au paragraphe 3 ci-dessous. Lors de son entrée en vigueur, le présent Accord remplacera les accords existants en ce qui concerne l'assistance fournie au Gouvernement à l'aide des ressources du PNUD et le bureau du PNUD dans le pays, et il s'appliquera à toute assistance fournie au Gouvernement et au bureau du PNUD établi dans le pays en vertu des dispositions des accords ainsi remplacés.

2. Le présent Accord pourra être modifié par accord écrit entre les Parties. Les questions non expressément prévues dans le présent Accord seront réglées par les Parties conformément aux résolutions et décisions pertinentes des organes compétents de l'Organisation des Nations Unies. Chacune des Parties examinera avec soin et dans un esprit favorable toute proposition dans ce sens présentée par l'autre Partie en application du présent paragraphe.

3. Le présent Accord pourra être dénoncé par l'une ou l'autre Partie par voie de notification écrite adressé à l'autre Partie et il cessera de produire ses effets 60 jours après la réception de ladite notification.

4. Les obligations assumées par les Parties en vertu des articles IV (Renseignements relatifs aux projets) et VIII (Utilisation de l'assistance fournie) subsisteront après l'expiration ou la dénonciation du présent Accord. Les obligations assumées par le Gouvernement en vertu des articles IX (Privilèges et immunités), X (Facilités accordées aux fins de la mise en œuvre de l'assistance du PNUD) et XII (Règlement des différends) du présent Accord subsisteront après l'expiration ou la dénonciation dudit Accord dans la mesure nécessaire pour permettre de procéder méthodiquement au rapatriement du personnel, des fonds et des biens du PNUD et de tout Agent d'exécution ou de toute personne fournissant des services pour leur compte en vertu du présent Accord.

EN FOI DE QUOI les soussignés, représentants dûment autorisés du Programme des Nations Unies pour le développement d'une part, et du Gouvernement d'autre part, ont, au nom des Parties, signé le présent Accord en deux exemplaires établis en langues et anglaise, à le

Pour le Programme des Nations Unies
pour le développement :

Pour le Gouvernement
de

.....

.....

ANNEX A

***Ratifications, accessions, prorogations, etc.,
concerning treaties and international agreements
registered
with the Secretariat of the United Nations***

ANNEXE A

***Ratifications, adhésions, prorogations, etc.,
concernant des traités et accords internationaux
enregistrés
au Secrétariat de l'Organisation des Nations Unies***

ANNEX A

No. 221. CONSTITUTION OF THE
WORLD HEALTH ORGANIZATION.
SIGNED AT NEW YORK ON 22 JULY
1946¹

ACCEPTANCES

Instruments deposited on:

29 April 1976

PAPUA NEW GUINEA

(With effect from 29 April 1976.)

Registered ex officio on 29 April 1976.

15 May 1976

ANGOLA

(With effect from 15 May 1976.)

Registered ex officio on 15 May 1976.

ACCEPTANCE of the Amendments to articles
24 and 25² of the Constitution, adopted by
resolution WHA 20.36 of the Twentieth
World Health Assembly on 23 May 1967

Instrument deposited on:

12 May 1976

GUINEA-BISSAU

(The Amendments came into force for all
States members of the World Health Organiza-
tion, including Guinea-Bissau, on 21 May 1975,
in accordance with article 73 of the Constitu-
tion.)

Registered ex officio on 12 May 1976

ANNEXE A

N° 221. CONSTITUTION DE L'ORGANI-
SATION MONDIALE DE LA SANTÉ.
SIGNÉE À NEW YORK LE 22 JUILLET
1946¹

ACCEPTATIONS

Instruments déposés le :

29 avril 1976

PAPOUASIE-NOUVELLE-GUINÉE

(Avec effet au 29 avril 1976.)

Enregistré d'office le 29 avril 1976.

15 mai 1976

ANGOLA

(Avec effet au 15 mai 1976.)

Enregistré d'office le 15 mai 1976.

ACCEPTATION des Amendements aux articles
24 et 25² de la Constitution, adoptés par
résolution WHA 20.36 de la Vingtième As-
semblée mondiale de la santé le 23 mai 1967

Instrument déposé le :

12 mai 1976

GUINÉE-BISSAU

(Les Amendements sont entrés en vigueur
pour tous les Etats membres de l'Organisation
mondiale de la santé, y compris la Guinée-
Bissau, le 21 mai 1975, conformément à l'arti-
cle 73 de la Constitution.)

Enregistré d'office le 12 mai 1976.

¹ United Nations, *Treaty Series*, vol. 14, p. 185; for subsequent actions, see references in Cumulative Indexes Nos. 1 to 10, as well as annex A in volumes 774, 779, 798, 806, 818, 825, 866, 871, 872, 926, 943, 955, 960, 970, 971, 972, 973, 974, 976, 981, 983, 985, 988, 993, 994, 999 and 1000.

² *Ibid.*, vol. 970, p. 360.

¹ Nations Unies, *Recueil des Traités*, vol. 14, p. 185; pour les faits ultérieurs, voir les références données dans les Index cumulatifs n°s 1 à 10, ainsi que l'annexe A des volumes 774, 779, 798, 806, 818, 825, 866, 871, 872, 926, 943, 955, 960, 970, 971, 972, 973, 974, 976, 981, 983, 985, 988, 993, 994, 999 et 1000.

² *Ibid.*, vol. 970, p. 360.

No. 2613. CONVENTION ON THE POLITICAL RIGHTS OF WOMEN. OPENED FOR SIGNATURE AT NEW YORK ON 31 MARCH 1953¹

N° 2613. CONVENTION SUR LES DROITS POLITIQUES DE LA FEMME. OUVERTE À LA SIGNATURE À NEW YORK LE 31 MARS 1953¹

ACCESSION

Instrument deposited on:

4 May 1976

MAURITANIA

(With effect from 2 August 1976.)

Registered ex officio on 4 May 1976.

ADHÉSION

Instrument déposé le :

4 mai 1976

MAURITANIE

(Avec effet au 2 août 1976.)

Enregistré d'office le 4 mai 1976.

No. 4214. CONVENTION ON THE INTER-GOVERNMENTAL MARITIME CONSULTATIVE ORGANIZATION. DONE AT GENEVA ON 6 MARCH 1948²

N° 4214. CONVENTION RELATIVE À LA CRÉATION D'UNE ORGANISATION MARITIME CONSULTATIVE INTER-GOUVERNEMENTALE. FAITE À GENÈVE LE 6 MARS 1948²

ACCEPTANCES

Instruments deposited on:

6 May 1976

PAPUA NEW GUINEA

(With effect from 6 May 1976.)

Registered ex officio on 6 May 1976.

11 May 1976

JAMAICA

(With effect from 11 May 1976.)

Registered ex officio on 11 May 1976.

ACCEPTATIONS

Instruments déposés le :

6 mai 1976

PAPOUASIE-NOUVELLE-GUINÉE

(Avec effet au 6 mai 1976.)

Enregistré d'office le 6 mai 1976.

11 mai 1976

JAMAÏQUE

(Avec effet au 11 mai 1976.)

Enregistré d'office le 11 mai 1976.

¹ United Nations, *Treaty Series*, vol. 193, p. 135; for subsequent actions, see references in Cumulative Indexes Nos. 2 to 11, as well as annex A in volumes 751, 753, 790, 813, 826, 854, 861, 905, 940, 943, 951, 960, 964, 972, 973 and 1001.

² *Ibid.*, vol. 289, p. 3; for subsequent actions, see references in Cumulative Indexes Nos. 4 to 11, as well as annex A in volumes 784, 814, 820, 834, 857, 860, 861, 885, 886, 892, 897, 898, 899, 907, 913, 928, 942, 954, 963, 973, 980, 985, 987, 999 and 1001.

¹ Nations Unies, *Recueil des Traités*, vol. 193, p. 135; pour les faits ultérieurs, voir les références données dans les Index cumulatifs N°s 2 à 11, ainsi que l'annexe A des volumes 751, 753, 790, 813, 826, 854, 861, 905, 940, 943, 951, 960, 964, 972, 973 et 1001.

² *Ibid.*, vol. 289, p. 3; pour les faits ultérieurs, voir les références données dans les Index cumulatifs n°s 4 à 11, ainsi que l'annexe A des volumes 784, 814, 820, 834, 857, 860, 861, 885, 886, 892, 897, 898, 899, 907, 913, 928, 942, 954, 963, 973, 980, 985, 987, 999 et 1001.

No. 4739. CONVENTION ON THE RECOGNITION AND ENFORCEMENT OF FOREIGN ARBITRAL AWARDS. DONE AT NEW YORK ON 10 JUNE 1958¹

N° 4739. CONVENTION POUR LA RECONNAISSANCE ET L'EXÉCUTION DES SENTENCES ARBITRALES ÉTRANGÈRES. FAITE À NEW YORK LE 10 JUIN 1958¹

ACCESSION

Instrument deposited on:

3 May 1976

SOUTH AFRICA

(With effect from 1 August 1976.)

Registered ex officio on 3 May 1976.

ADHÉSION

Instrument déposé le :

3 mai 1976

AFRIQUE DU SUD

(Avec effet au 1^{er} août 1976.)

Enregistré d'office le 3 mai 1976.

¹ United Nations, *Treaty Series*, vol. 330, p. 3; for subsequent actions, see references in Cumulative Indexes Nos. 4 to 11, as well as annex A in volumes 751, 753, 772, 805, 808, 851, 856, 936, 957, 959, 962, 968, 977, 980, 982, 986, 995 and 997.

¹ Nations Unies, *Recueil des Traités*, vol. 330, p. 3; pour les faits ultérieurs, voir les références données dans les Index cumulatifs n°s 4 à 11, ainsi que l'annexe A des volumes 751, 753, 772, 805, 808, 851, 856, 936, 957, 959, 962, 968, 977, 980, 982, 986, 995 et 997.

No. 4789. AGREEMENT CONCERNING THE ADOPTION OF UNIFORM CONDITIONS OF APPROVAL AND RECIPROCAL RECOGNITION OF APPROVAL FOR MOTOR VEHICLE EQUIPMENT AND PARTS. DONE AT GENEVA ON 20 MARCH 1958¹

ENTRY INTO FORCE of amendments to Regulation No. 14² annexed to the above-mentioned Agreement

The amendments were proposed by the Government of the Netherlands and circulated by the Secretary-General among the Contracting Parties on 28 November 1975. They came into force on 28 April 1976, in accordance with article 12(1) of the Agreement.

01 Series of amendments to Regulation No. 14

“UNIFORM PROVISIONS CONCERNING THE APPROVAL OF VEHICLES WITH REGARD TO SAFETY-BELT ANCHORAGES ON PASSENGER CARS”

Paragraph 1.1. becomes paragraph 1.

Paragraph 1.2.

Delete.

Paragraph 2.1., read:

“...anchorages for given types of safety belts;”

Paragraph 2.2., read:

“...components of the vehicle structure or seat structure to which the anchorages are attached;”

Paragraph 2.3., read:

“2.3. “*belt anchorages*” means the parts of the vehicle structure or the seat structure or any other part of the vehicle to which the safety belt assemblies are to be secured;”

Paragraph 2.4., read:

“2.4. “*Effective belt anchorage*” means the point used to determine conventionally, as specified in point 5.4., the angle of each part of the safety belt in relation to the wearer, that is, the point to which a strap would need to be attached to provide the same lie as the intended lie of the belt when worn, and which may or may not be the actual belt anchorage depending on the configuration of the safety belt hardware at its attachment to the belt anchorage.

2.4.1. For example, in the case

2.4.1.1. where a safety belt incorporates a rigid part which is attached to a lower belt anchorage and which is either fixed or free to swivel, the effective belt anchorage for all positions of seat adjustment is the point where the strap is attached to that rigid part;

2.4.1.2. where a strap guide is used on the vehicle structure or on the seat structure, the middle point of the guide at the place where the strap leaves the guide on the belt wearer's side, shall be considered as the effective belt anchorage; and,

¹ United Nations, *Treaty Series*, vol. 335, p. 211; for subsequent actions, see references in Cumulative Indexes Nos. 4 to 11, as well as annex A in volumes 752, 754, 756, 759, 764, 768, 771, 772, 774, 777, 778, 779, 787, 788, 797, 801, 802, 808, 811, 814, 815, 818, 820, 825, 826, 829, 830, 834, 835, 848, 850, 854, 856, 857, 858, 860, 861, 865, 866, 871, 872, 882, 887, 891, 892, 893, 897, 899, 915, 917, 926, 932, 940, 943, 945, 950, 951, 955, 958, 960, 961, 963, 966, 973, 974, 978, 981, 982, 985, 986, 993, 995, 997 and 1003.

² *Ibid.*, vol. 723, p. 302.

- 2.4.1.3. where the belt runs directly from the wearer to a retractor attached to the vehicle structure or the seat structure without an intervening strap guide, the effective belt anchorage shall be considered as being the intersection of the axis of the reel for storing the strap with the plane passing through the centre line of the strap on the reel.”

Paragraph 2.5., read:

“...connecting the vehicle side walls...”.

Add the following *new paragraph 2.6.*:

“2.6. “*seat*” means a structure which may or may not be integral with the vehicle structure complete with trim, intended to seat one adult person. The term covers both an individual seat or part of a bench seat intended to seat one person;”

The present paragraph 2.6. becomes the *new paragraph 2.7.* and should read as follows:

“...side by side (i.e. with the foremost anchorages of one seat in line with or forward of the rearmost anchorages and in line with or behind the foremost anchorages of another seat) and accommodate one or more seated adult person;”

Add the following *new paragraphs 2.8. to 2.11.*

“2.8. “*bench seat*” means a structure complete with trim, intended to seat more than one adult person;

2.9. “*adjustment system*” means the device by which the seat or its parts can be adjusted to a position suited to the morphology of the seated occupant; this device may, in particular, permit of:

2.9.1. longitudinal displacement;

2.9.2. vertical displacement;

2.9.3. angular displacement;

2.10. “*seat anchorage*” means the system by which the seat assembly is secured to the vehicle structure, including the affected parts of the vehicle structure;

2.11. “*folding (tip-up) seat*” means an auxiliary seat intended for occasional use and which is normally folded out of the way.”

Paragraph 3.1., read:

“...with regard to the belt anchorages...”

Paragraph 3.2.1., read:

“3.2.1. drawings of the vehicle structure on an appropriate scale, showing the sites of the belt anchorages, and drawings showing the structure in sufficient detail;”

Paragraphs 3.2.2. and 3.2.3., read:

“...belt anchorages;”

Add the following *new paragraph 3.2.4.*

“3.2.4. in the case of belt anchorages affixed to the seat structure;

3.2.4.1. detailed description of the vehicle type with regard to the design of the seats, of the seat anchorages and of their adjustment and locking systems;

3.2.4.2. drawings, on an appropriate scale and in sufficient detail, of the seats, of their anchorage to the vehicle, and of their adjustment and locking systems.”

Paragraph 3.3., read:

“...to be approved or the parts of the vehicle considered essential for the belt anchorage tests by the technical service conducting approval tests shall be submitted to the service.”

Paragraph 4.3., read:

“...the belt anchorages supplied,...”

Paragraph 4.4., read:

“4.4. There shall be affixed, conspicuously and in a readily accessible place specified on the approval form, to every vehicle conforming to a vehicle type approved under this Regulation, an international approval mark consisting of

4.4.1. a circle surrounding the letter “E” followed by the distinguishing number of the country which has granted approval[*]¹

4.4.2. the number of this Regulation, to the right of the circle prescribed in paragraph 4.4.1.”

Footnote [(*) on p. 306 of volume 723 of the United Nations, *Treaty Series*], read:

“... Yugoslavia, 11 for the United Kingdom, 12 for Austria, 13 for Luxembourg, 14 for Switzerland; 15 for the German Democratic Republic and 16 for Norway.”

Paragraph 4.5., read:

“4.5. If the vehicle conforms to a vehicle type approved, under one or more other Regulations annexed to the Agreement, in the country which has granted approval under this Regulation, the symbol prescribed in paragraph 4.4.1. need not be repeated; in such a case the additional numbers and symbols of all the Regulations under which approval has been granted in the country which has granted approval under this Regulation shall be placed in vertical columns to the right of the symbol prescribed in paragraph 4.4.1.”

Paragraph 4.6., read:

“4.6. The approval mark shall be clearly legible and be indelible.”

Paragraph 4.7. (new), read:

“4.7. The approval mark shall be placed close to or on the vehicle data plate affixed by the manufacturer.”

Paragraph 4.8. (new), read:

“4.8. Annex 2 to this Regulation gives examples of arrangements of the approval mark.”

Paragraphs 5.1.2. to 5.1.5., read:

“5.1.2. Reference line is a straight line which, either on a test manikin having the weight and dimensions of a fiftieth percentile adult male or on a test manikin having identical characteristics, passes through the joint of the leg with the pelvis and the joint of the neck with the thorax. On the manikin reproduced in annex 4 to this Regulation, for determining the H point, the reference line is that shown in Fig. 1 in the appendix to that annex.

5.1.3. Points B_1 and B_2 are the lower effective belt anchorages.

5.1.4. Point C is a point situated 450 mm vertically above point H.

5.1.5. The angles α_1 and α_2 are respectively the angles between a horizontal plane and planes perpendicular to the median longitudinal plane of the vehicle and passing through point H and points B_1 and B_2 .”

Paragraph 5.1.6.

substitute H for H_1 .

Add the following *new paragraph 5.1.7.*:

“5.1.7. S is the distance in millimeters of the effective upper belt anchorages from a reference plane P parallel to the longitudinal median plane of the vehicle defined as follows:

5.1.7.1. if the seating position is well defined by the shape of the seat, the plane P shall be the median plane of this seat.

5.1.7.2. In the absence of a well defined position:

¹ References in brackets were modified to conform to the text of Regulation No. 14 as it was published in United Nations, *Treaty Series*, vol. 723, p. 302.

- 5.1.7.2.1. the plane P for the driver shall be a vertical plane passing through the centre of the steering wheel in its mean position if adjustable;
- 5.1.7.2.2. the plane P for the front outboard passenger shall be symmetrical with that of the driver.
- 5.1.7.2.3. The plane P for the rear outboard seating position shall be that specified by the manufacturer on condition the following limits for distance A between the longitudinal median plane of the vehicle and plane P are respected:
 - A is equal or more than 200 mm if the bench seat has been designed to accommodate two passengers only,
 - A is equal or more than 300 mm if the bench seat has been designed to accommodate more than two passengers."

Paragraph 5.2.1.1., read:

- "5.2.1.1. enable the installation of suitable safety belt. The belt anchorages of the front outboard positions shall be suitable for safety belts incorporating a retractor and pulley taking into consideration in particular the strength characteristics of the belt anchorages, unless the manufacturer supplies the vehicle equipped with other types of safety belts which incorporate retractors. If the anchorages are suitable only for particular types of safety belts, these types shall be stated on the form mentioned in paragraph 4.3. above;"

Add the following *new paragraph 5.2.1.3.:*

- "5.2.1.3. reduce to a minimum the risk of strap damage due to contact with sharp rigid parts of the vehicle or seat structures;"

The present paragraph 5.2.1.3. becomes the *new paragraph 5.2.1.4.*

Add the following *new paragraph 5.2.1.5.:*

- "5.2.1.5. For anchorages which take up different positions to allow persons to enter the vehicle and to restrain the occupants, the specifications of this Regulation shall apply to the anchorages in the effective restraint position."

Paragraph 5.3., read:

"5.3. *Minimum number of belt anchorages to be provided.*

- 5.3.1. For folding (tip-up) seats there is no requirement for anchorages. However, if the vehicle is fitted with anchorages for such a seat, these anchorages shall satisfy the provisions of the present Regulation.
- 5.3.2. For front outboard seats intended for adults, there shall be two lower belt anchorages and one upper belt anchorage.
- 5.3.3. For rear outboard seats, there shall be two lower belt anchorages and one upper belt anchorage but when in the opinion of the technical service conducting approval tests no upper belt anchorages can be installed such as in some convertible cars or cars with a removable roof, two lower belt anchorages shall be acceptable.
- 5.3.4. For all other seats, two lower belt anchorages shall be acceptable."

Paragraph 5.4., read:

"5.4. *Location of belt anchorages (see annex 3, fig.1)*

5.4.1. *General*

- 5.4.1.1. The belt anchorages for any one belt may be located either wholly in the vehicle structure or in the seat structure or any other part of the vehicle or dispersed between these locations.
- 5.4.1.2. Any one belt anchorage may be used for attaching the ends of two adjacent safety belts provided that the test requirements are met.
- 5.4.1.3. In the case of a bench seat provided with belt anchorages for two or more seating positions the lower belt anchorages shall all be either integral with the seat or in the body structure. A similar requirement shall also apply to upper belt anchorages."

Paragraph 5.4.2., read:

“5.4.2. *Location of the effective lower belt anchorages*

- 5.4.2.1. The angles α_1 and α_2 shall be within the range of 30° to 80° in all normal travelling positions of the seat. For optimum occupant protection, it is recommended that angles α_1 and α_2 are as close as possible to 60°. However, in the case of front seats, where there is no seat adjustment or where the belt anchorages are on the seat itself, the angles α_1 and α_2 shall be $60^\circ \pm 10^\circ$.
- 5.4.2.2. In the case of the rear seats, the angles α_1 and α_2 may be less than the minimum specified in paragraph 5.4.2.1., provided they are not less than 20°.
- 5.4.2.3. The distance between the two vertical planes parallel to the median longitudinal plane of the vehicle and each passing through a different one of the two effective lower belt anchorages B_1 and B_2 of the same seat belt shall not be less than 350 mm. The median longitudinal plane of the seat shall pass between points B_1 and B_2 and shall be at least 120 mm from these points.”

Paragraph 5.4.3., read:

“5.4.3. *Location of the effective upper belt anchorages* (see annex 3, fig.2)”

Paragraph 5.4.3.1., read:

- “5.4.3.1. In the case where a strap guide or similar device is used which affects the location of the effective upper belt anchorage, this location will be determined in a conventional way by considering the position of the anchorage when the longitudinal centre line of the strap passes through a point J of co-ordinates $x = 60$ mm, $y = 120$ mm and $z = 530$ mm in the following system of co-ordinates:

Hz is the torso reference line,

Hy is a horizontal transverse line directed towards the side nearer to the anchorage,

Hx is a perpendicular to yHz in a forward direction.”

- 5.4.3.2. If located to the rear of a plane perpendicular to the median longitudinal plane of the seat and passing through the reference line, the effective upper belt anchorage shall lie below the plane FN perpendicular to the median longitudinal plane of the seat and forming an angle of 65° to the reference line. In the case of rear seats this angle may be reduced to 60°. The plane FN is so positioned that it intersects the reference line at a point D such that DH equals $315 \text{ mm} + 1.6 \text{ S}$.

If located on or forward of a plane perpendicular to the median longitudinal plane of the seat and passing through the reference line, the effective upper belt anchorage shall be below the plane FN_1 perpendicular to the median longitudinal plane of the seat and forming an angle of 65° to the reference line. In the case of rear seats, this angle may be reduced to 60°. The plane FN_1 is so positioned that it intersects the reference line at a point D' such that D'H equals $315 \text{ mm} + 1.8 \text{ S}$.

- 5.4.3.3. If located to the rear of a plane perpendicular to the median longitudinal plane of the seat and passing through the reference line, the effective upper belt anchorage shall lie behind a plane FK, perpendicular to the median longitudinal plane of the seat, intersecting the reference line at an angle of 120° at a point B such that BH equals $260 \text{ mm} + 1.2 \text{ S}$.

If located on or forward of a plane perpendicular to the median longitudinal plane of the seat and passing through the reference line, the effective upper belt anchorage shall lie behind a plane FK_1 perpendicular to the median longitudinal plane of the seat, intersecting the reference line at an angle of 120° at a point B' such that B'H equals $260 \text{ mm} + \text{S}$.

- 5.4.3.4. The value of S shall not be less than 140 mm.

- 5.4.3.5. The effective upper belt anchorage shall be situated to the rear of a vertical plane perpendicular to the median longitudinal plane of the vehicle and passing through the H point as shown in annex III.
- 5.4.3.6. The effective upper belt anchorage shall be situated above the horizontal plane passing through point C.
- 5.4.3.7. When the configuration of the vehicle does not allow the location of the effective upper belt anchorage above the plane C-Y, the effective upper belt anchorage may, by way of exception to the requirement of paragraph 5.4.3.6. and for a period of two years from the date of acceptance of the amendment of the Regulation, be placed in the area included between the horizontal plane CY and the plane CM perpendicular to the median longitudinal plane of the vehicle and forming a 20 degree angle with the plane CY.

In this case the seatback shall reach a height not less than the height of a horizontal plane through point C and a strap guide must be provided to prevent the strap from sliding off the shoulder. When tested in accordance with paragraph 6. the seatback shall be designed so as to support the strap above the point where the seatback intersects the plane C-M.”

Paragraph 5.5.1., change the reference to paragraph 6.2. to paragraphs 6.3. and 6.4. and for second and new third sentence read:

“Permanent deformation, including rupture or breakage, of any anchorage or surrounding area shall not constitute failure if the required force is sustained for the specified time. During the test, the minimum spacings for the effective lower belt anchorages specified in paragraph 5.4.2.3. and the requirements of paragraphs 5.4.3.6. and 5.4.3.7. for effective upper belt anchorages shall be respected.”

Paragraph 5.5.2., read:

“5.5.2. In the case of a two-door car the system enabling the occupants of the rear seats to leave the vehicle must still be releasable after application of the tractive force.”

Paragraph 6.1.1.

Replace the reference to paragraph 6.2.6. by a reference to paragraph 6.2.7.

Paragraph 6.1.1.1., read:

“...either on a vehicle structure or on a...”

Paragraph 6.1.2., read:

“6.1.2. The seats shall be fitted and shall be placed in the position for driving or use chosen by the technical service conducting approval tests to give the most adverse conditions with respect to strength. The position of the seats shall be stated in the report. If the angle between the seat back and the cushion is adjustable it shall be set as specified in annex 4, paragraph 2.2.”

Delete paragraph 6.1.3. and add the following *new paragraphs 6.2. and 6.3.* instead of the present paragraphs 6.2.1., 6.2.2., 6.2.3. and 6.2.4.

“6.2. *General test specifications*

- 6.2.1. All the belt anchorages of the same group of seats shall be tested simultaneously.
- 6.2.2. The tractive force shall be applied in a forward direction at an angle of $10^\circ \pm 5^\circ$ above the horizontal in a plane parallel to the median longitudinal plane of the vehicle.
- 6.2.3. Full application of the load shall be achieved as rapidly as possible. The belt anchorages must withstand the specified load for not less than 0.2. second.
- 6.2.4. Traction devices to be used in the tests described in paragraph 6.3. below are shown in annex 5.”

Add the following *new paragraph 6.2.5.*

“6.2.5. The belt anchorages for seats for which upper belt anchorages are provided shall be tested under the following conditions:

6.2.5.1. Front Outboard Seats:

The belt anchorages shall be submitted to the test prescribed in paragraph 6.3.1. in which the loads are transmitted to them by means of a device reproducing the geometry of a three-point belt equipped with a retractor having a pulley or strap guide at the upper belt anchorage.

6.2.5.1.1. In the case where the retractor is not attached to the required outboard lower belt anchorage or in the case where the retractor is attached to the upper belt anchorage, the lower belt anchorages shall also be submitted to the test prescribed in paragraph 6.3.3.

6.2.5.1.2. In the above case the tests prescribed in paragraphs 6.3.1. and 6.3.3. can be performed on two different structures if the manufacturer so requests.

6.2.5.2. Rear outboard seats and all centre seats:

The belt anchorages shall be subjected to the test prescribed in paragraph 6.3.2. in which the loads are transmitted to them by means of a device reproducing the geometry of a three point safety belt without a retractor, and to the test prescribed in paragraph 6.3.3. in which the loads are transmitted to the two lower belt anchorages by means of a device reproducing the geometry of a lap belt. The two tests can be performed on two different structures if the manufacturer so requests.

6.2.5.3. Notwithstanding the requirements of paragraphs 6.2.5.1. and 6.2.5.2., when a manufacturer supplies his vehicle with safety belts, installed with incorporated retractor, the corresponding belt anchorages shall be submitted to the test in which the loads are transmitted to them by means of a device reproducing the geometry of the safety belt(s) for which these anchorages are to be approved.

6.2.6. If no upper belt anchorages are provided for the rear outboard seats and the centre seats, the lower belt anchorages shall be submitted to the test prescribed in paragraph 6.3.3. in which the loads are transmitted to these anchorages by means of a device reproducing the geometry of a lap belt.

6.2.7. If the vehicle is designed to accept other devices which do not enable the straps to be directly attached to belt anchorages without intervening sheaves, etc. or which require belt anchorages supplementary to those mentioned in paragraph 5.3., the safety belt or an arrangement of wires, sheaves, etc. representing the equipment of the safety belt shall be attached by such a device to the belt anchorages in the vehicle and the belt anchorages shall be subjected to the tests prescribed in paragraph 6.3. as appropriate.

6.2.8. A test method other than those prescribed in paragraph 6.2. may be used, but evidence must be furnished that it is equivalent.

6.3. *Particular test specifications*

6.3.1. *Test in configuration of a three point belt incorporating a retractor having a pulley or strap guide at the upper belt anchorage*

6.3.1.1. A special pulley or guide for the wire or strap appropriate to transmit the load from the traction device, or the pulley or strap guide supplied by the manufacturer, shall be fitted to the upper belt anchorage.

6.3.1.2. A test load of $1350 \text{ daN} \pm 20 \text{ daN}$ shall be applied to a traction device (see annex 5, figure 2) attached to the belt anchorages of the same belt, by means of a device reproducing the geometry of the upper torso strap of such a safety belt.

6.3.1.3. At the same time a tractive force of $1350 \text{ daN} \pm 20 \text{ daN}$ shall be applied to a traction device (see annex 5, figure 1) attached to the two lower belt anchorages.

6.3.2. *Test in configuration of a three point belt without retractor or with a retractor at the upper belt anchorage*

6.3.2.1. A test load of $1350 \text{ daN} \pm 20 \text{ daN}$ shall be applied to a traction device (see annex 5, figure 2) attached to the upper belt anchorage and to the opposite lower belt anchorage of the same belt, using, if supplied by the manufacturer, a retractor fixed at the upper belt anchorage.

6.3.2.2. At the same time a tractive force of $1350 \text{ daN} \pm 20 \text{ daN}$ shall be applied to a traction device (see annex 5, figure 1) attached to the lower belt anchorages.

6.3.3. *Test in configuration of a lap belt*

A test load of 2225 daN \pm 20 daN shall be applied to a traction device (see annex 5, figure 1) attached to the two lower belt anchorages.

6.3.4. *Test for belt anchorages located wholly within the seat structure or dispersed between the vehicle structure and the seat structure*

6.3.4.1. The tests specified in paragraphs 6.3.1., 6.3.2. and 6.3.3. above shall be performed, as appropriate, at the same time superimposing for each seat and for each group of seats a force as stated below.

6.3.4.2. The loads indicated in paragraphs 6.3.1., 6.3.2. and 6.3.3. shall be supplemented by a force equal to 20 times the weight of the complete seat applied horizontally and longitudinally through the centre of gravity of the seat."

The present paragraph 6.2.5. becomes the *new paragraph 6.4.* and should read as follows:

"6.4. *Inspection after testing*

After testing any damage to the anchorages and structures supporting load during tests shall be noted."

The present paragraph 6.2.6. becomes the *new paragraph 6.5.*

In the *new paragraph 6.5.4.* (former 6.2.6.4.), replace the reference to paragraphs 6.2.1. to 6.2.4.1.1. by a reference to paragraphs 6.2.1. to 6.2.8.

Paragraphs 10.1., 10.1.1. and 10.1.2.

Delete the present number "10.1." and re-number the following as "10.1." and "10.2."

NOTE

To ensure their logical order in the final version of this document, paragraphs 6 to 12 will have the following numeration:

6. TESTS

6.1. *General*

6.2. *Securing of the vehicle*

6.3. *Test methods*

7. INSPECTION AFTER TESTING

Former paragraphs 7 to 11 become paragraphs 8 to 12.

Annex 1

Item 5, read:

"5. Designation of the type of belts and retractors authorized for fitting to the anchorages with which the vehicle is equipped:

		<i>Anchorage on*</i>	
		<i>vehicle structure</i>	<i>seat structure</i>
<i>Front</i>			
Right-hand seat	{	lower anchorages	{ outboard
		upper anchorage	{ inboard
Middle seat	{	lower anchorages	{ right
		upper anchorage	{ left
Left-hand seat	{	lower anchorages	{ outboard
		upper anchorage	{ inboard

		<i>Anchorage on*</i>	
		<i>vehicle structure</i>	<i>seat structure</i>
<i>Rear</i>			
Right-hand seat	{	lower anchorages	{ outboard
		upper anchorage	{ inboard
Middle seat	{	lower anchorages	{ right
		upper anchorage	{ left
Left-hand seat	{	lower anchorages	{ outboard
		upper anchorage	{ inboard

Remarks:.....

6.** Description of seats.....

7.** Description of the adjustment, displacement and locking systems either of the seat or of its parts.....

8.** Description of seat anchorage.....

Footnotes, read:

* Insert in the actual position the following letter(s):

“A” for a three-point belt including the case where a retractor is attached directly to the anchorage without a pulley or strap guide at the upper anchorage,

“B” for a lap belt,

“S” for special-type belts; in this case state the nature of the types under “Remarks”,

“Ar”, “Br” or “Sr” for a belt incorporating retractors using a pulley or strap guide,

“Ae”, “Be” or “Se” for a belt with an energy absorption device,

“Are” or “Sre” for a belt fitted with a retractor using a pulley or a strap guide and an energy absorption device on at least one anchorage.

** Only if the anchorage is affixed on the seat or if the seat supports the belt strap.”

New item 9, read:

“9. Description of particular type of safety belt required in the case of an anchorage located in the seat back or incorporating an energy-dissipating device...”

Re-number from 10 to 16 the present items 9 to 15.

New item 16 (former 15), read:

“16. The following documents, bearing the approval number shown above, are annexed to this communication:

...drawings, diagrams and plans of the belt anchorages and of the vehicle structure;

...photographs of the belt anchorages and of the vehicle structure;

...drawings, diagrams and plans of the seats, of their anchorage on the vehicle, of the adjustment and displacement systems of the seats and of their parts and of their locking devices;**

...photographs of the seats, of their anchorage, of the adjustment and displacement systems of the seats and of their parts, and of their locking devices.**”

Former footnote ** becomes ***.

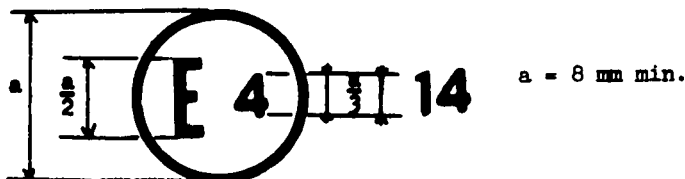
Annex 2

Replace the arrangement drawing of the approval mark, and the table of dimensions, by the following:

"ARRANGEMENTS OF THE APPROVAL MARK

Model A

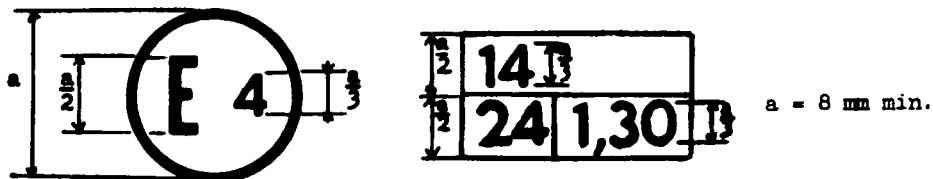
(see paragraph 4.4. of this Regulation)



The above approval mark affixed to a vehicle shows that the vehicle type concerned has, with regard to safety-belt anchorages on passenger-cars, been approved in the Netherlands (E 4) pursuant to Regulation No. 14.

Model B

(see paragraph 4.5. of this Regulation)



The above approval mark affixed to a vehicle shows that the vehicle type concerned has been approved in the Netherlands (E 4) pursuant to Regulations Nos. 14 and 24.* (In the case of the latter Regulation the corrected absorption coefficient is 1.30 m⁻¹.)"

* The second number is given merely as an example.

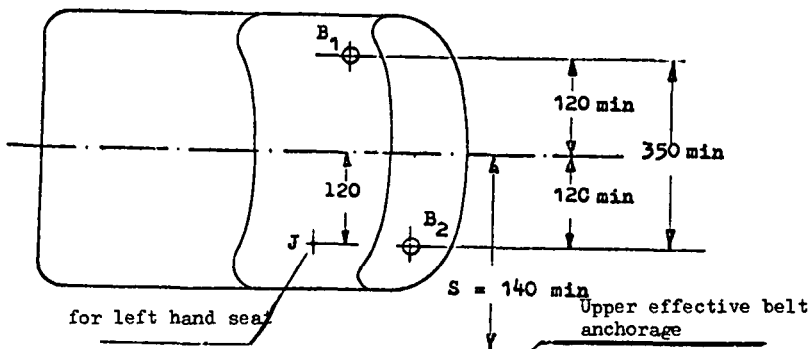
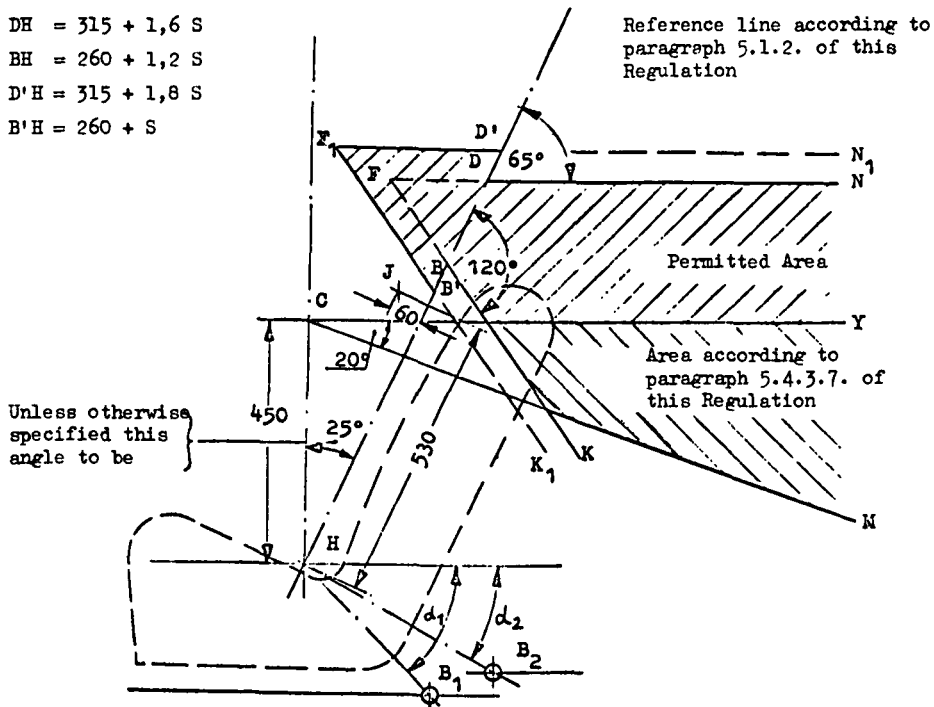
Annex 3

Replace by the following:

“ANNEX 3

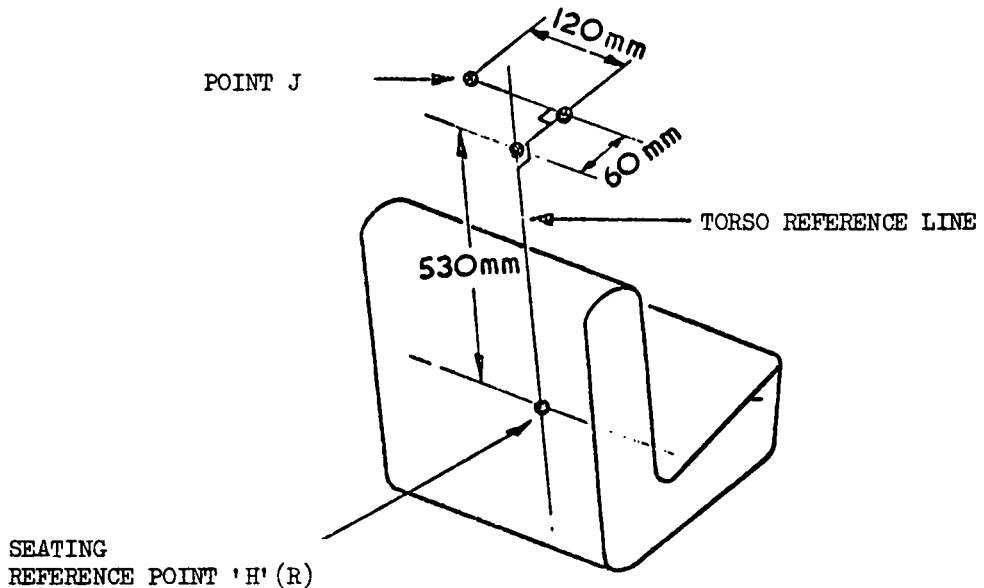
Fig. 1. AREAS OF LOCATIONS OF EFFECTIVE BELT ANCHORAGES

$DH = 315 + 1,6 S$
 $BH = 260 + 1,2 S$
 $D'H = 315 + 1,8 S$
 $B'H = 260 + S$



All dimensions are in millimeters

Fig. 2. LOCATION OF UPPER TORSO REFERENCE POINT
(according to paragraph 5.4.3.1. of this Regulation)



Annex 4

Replace text of this annex by the following:

“ANNEX 4

PROCEDURE FOR DETERMINING THE “H” POINT AND VERIFYING THE RELATIVE POSITIONS OF THE “H” AND “R” POINTS

1. Definitions

- 1.1. The “H” point, which indicates the position of a seated occupant in the passenger compartment, is the trace, in a longitudinal plane, of the theoretical axis of rotation between the legs and the torso of a human body represented by the manikin described in paragraph 3. below.
- 1.2. The “R” point or “seating reference point” is the reference point specified by the manufacturer which
 - 1.2.1. has co-ordinates determined in relation to the vehicle structure;
 - 1.2.2. corresponds to the theoretical position of the point of torso/legs rotation (“H” point) for the lowest and most rearward normal driving position or position of use given to each seat provided by the vehicle manufacturer.

2. Determination of “H” points

- 2.1. An “H” point shall be determined for each seat provided by the manufacturer of the vehicle. If the seats in the same row can be regarded as similar (bench seat, identical seats, etc.), only one “H” point shall be determined for each row of seats, the manikin

described in paragraph 3. below being seated in a place regarded as representative for the row. This place shall be:

- 2.1.1. in the case of the front row, the driver's seat;
- 2.1.2. in the case of the rear row or rows, an outer seat.
- 2.2. When an "H" point is being determined, the seat considered shall be placed in the lowest and most rearward normal driving position or position of use provided for it by the manufacturer. The seat back shall if its inclination is adjustable be locked as specified by the manufacturer or in the absence of any specification to an actual seat-back angle of as nearly as possible 25° from the vertical.

3. *Description of the manikin*

- 3.1. A three-dimensional manikin of a weight and contour corresponding to those of an adult male of average height shall be used. Such a manikin is depicted in figures 1 and 2 of the appendix to this annex.
- 3.2. The manikin shall comprise:
 - 3.2.1. two components, one simulating the back and the other the seat of the body, pivoting on an axis representing the axis of rotation between the torso and the thigh. The trace of this axis on the side of the manikin is the manikin's "H" point;
 - 3.2.2. two components simulating the legs and pivotally attached to the component simulating the seat; and
 - 3.2.3. two components simulating the feet and connected to the legs by pivotal joints simulating ankles.
- 3.2.4. In addition, the component simulating the seat of the body shall be provided with a level enabling its transverse orientation to be verified.
- 3.3. Body-segment weights shall be attached at appropriate points corresponding to the relevant centres of gravity, so as to bring the total weight of the manikin up to about 75.6 kg. Details of the various weights are given in the table in figure 2 of the appendix to this annex.

4. *Setting up the manikin*

The three-dimensional manikin shall be set up in the following manner:

- 4.1. the vehicle shall be placed on a horizontal plane and the seats adjusted as prescribed in paragraph 2.2. above;
- 4.2. the seat to be tested shall be covered with a piece of cloth to facilitate correct setting up of the manikin;
- 4.3. the manikin shall be placed on the seat concerned, its pivotal axes being perpendicular to the longitudinal plane of symmetry of the vehicle;
- 4.4. the feet of the manikin shall be placed as follows:
 - 4.4.1. in the front seats, in such a way that the axis verifying the transverse inclination of the seat of the manikin is brought to the horizontal;
 - 4.4.2. in the rear seats, so far as possible in such a way as to be in contact with the front seats. If the feet then rest on parts of the floor which are at different levels, the foot which first comes into contact with the front seat shall serve as a reference point and the other foot shall be so arranged that the axis enabling the transverse inclination of the seat of the manikin to be verified is brought to the horizontal;
 - 4.4.3. if the "H" point is being determined for a centre seat, the feet shall be placed one on each side of the tunnel;
- 4.5. the weights shall be placed on the thighs, the axis verifying the transverse inclination of the seat of the manikin shall be brought to the horizontal, and the weights shall be placed on the component representing the seat of the manikin;
- 4.6. the manikin shall be moved away from the seat back by means of the knee-pivot bar and the back of the manikin shall be pivoted forwards. The manikin shall be repositioned on

the seat of the vehicle by being slid backwards on its seat until resistance is encountered, the back of the manikin then being replaced against the seat back;

- 4.7. a horizontal load of approximately 10 ± 1 daN shall be applied to the manikin twice. The direction and point of application of the load are shown by a black arrow in figure 2 of the appendix;
- 4.8. the weights shall be installed on the right and left sides, and the torso weights shall then be placed in position. The transverse axis of the manikin shall be kept horizontal;
- 4.9. the transverse axis of the manikin being kept horizontal, the back of the manikin shall be pivoted forwards until the torso weights are above the "H" point, so as to eliminate any friction with the seat back;
- 4.10. the back of the manikin shall be gently moved rearwards so as to complete the setting-up operation. The transverse axis of the manikin shall be horizontal. If it is not, the procedure described above shall be repeated.

5. Results

- 5.1. When the manikin has been set up as described in paragraph 4. above, the "H" point of the vehicle seat considered is constituted by the "H" point of the manikin's torso reference line.
- 5.2. The co-ordinates of the "H" point in relation to three mutually perpendicular planes shall be measured for comparison with the data supplied by the vehicle manufacturer.

6. Verifying the relative positions of the "R" and "H" points

- 6.1. The results of the measurements carried out in conformity with paragraph 5.2. for the "H" point shall be compared with the co-ordinates of the "R" point as supplied by the vehicle manufacturer.
- 6.2. The relative positions of the "R" point and the "H" point shall be considered to be satisfactory for the seat in question if the "H" point, as defined by its co-ordinates, lies within a longitudinal rectangle whose horizontal and vertical sides are 30 mm and 20 mm long respectively and whose diagonals intersect at the "R" point.
 - 6.2.1. If these conditions are met, the "R" point shall be used for the test and, if necessary, the manikin shall be so adjusted that the "H" point coincides with the "R" point.
 - 6.3. If the "H" point does not satisfy the requirements of paragraph 6.2. above, the "H" point shall be determined twice more (three times in all). If the results of two of these three operations satisfy the requirements the results of the test shall be considered to be satisfactory.
 - 6.4. If at least two of the three test results do not satisfy the requirements of paragraph 6.2., the result of the test shall be considered to be not satisfactory.
 - 6.5. If the situation described in paragraph 6.4. above arises, or if verification cannot be effected because the manufacturer has failed to supply information regarding the position of the "R" point the average of the results of the three determinations may be used and be regarded as applicable in all cases where the "R" point is referred to in this Regulation.
 - 6.6. For verifying the relative positions of the "R" point and the "H" point in a serially-produced vehicle the rectangle referred to in paragraph 6.2. above shall be replaced by a square of 50 mm side.

ANNEX 4 — APPENDIX

COMPONENTS OF THREE-DIMENSIONAL MANIKIN

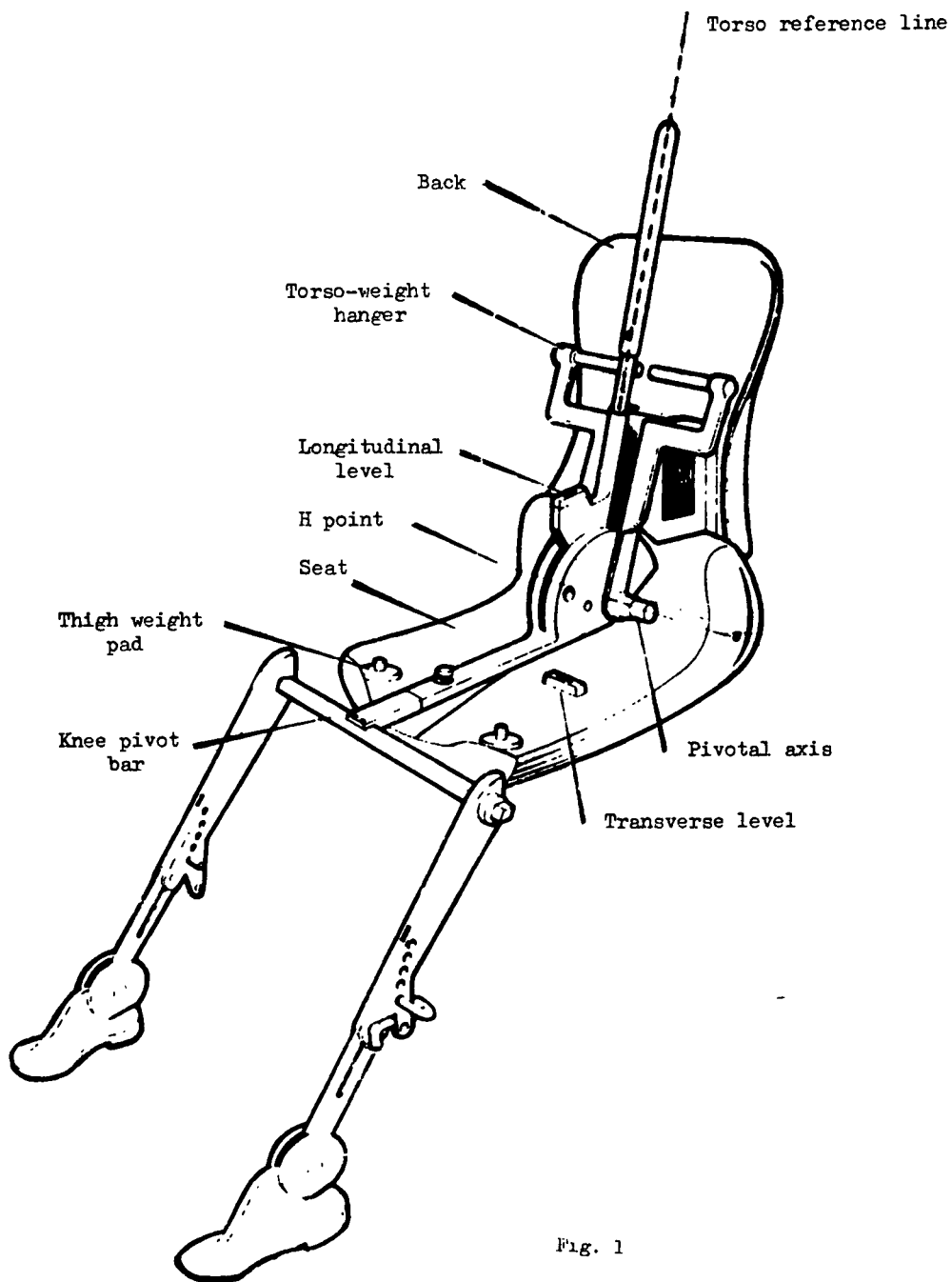


Fig. 1

DIMENSIONS AND WEIGHT OF MANIKIN

<u>Mass of manikin</u>	<u>kg</u>	39.47 cm
Components simulating back and seat of body	16.6	
Torso weights	31.2	
Seat weights	7.8	
Thigh weights	6.8	
Leg weights	13.2	
Total	75.6	

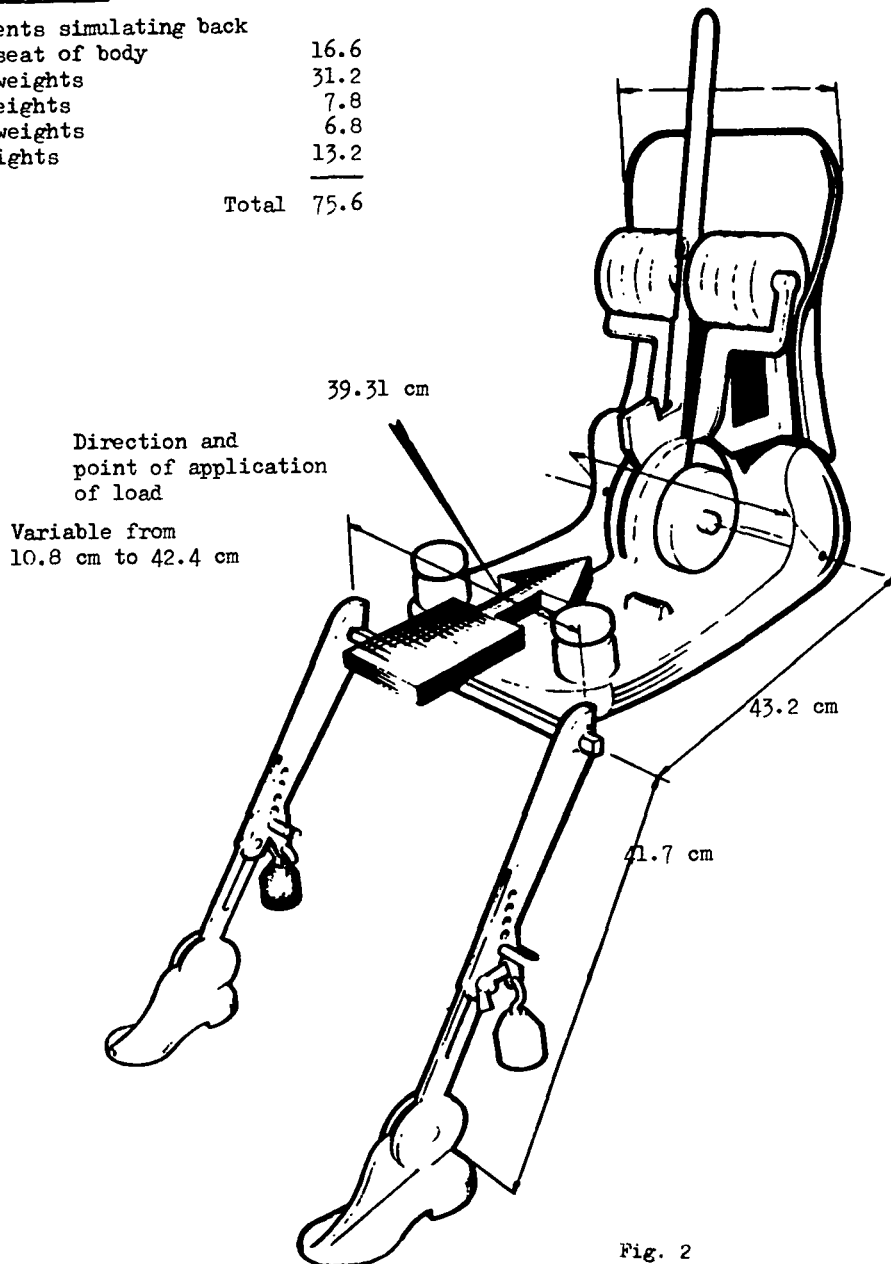


Fig. 2

Authentic texts of the amendments: English and French.

Registered ex officio on 28 April 1976.

N° 4789. ACCORD CONCERNANT L'ADOPTION DE CONDITIONS UNIFORMES D'HOMOLOGATION ET LA RECONNAISSANCE RÉCIPROQUE DE L'HOMOLOGATION DES ÉQUIPEMENTS ET PIÈCES DE VÉHICULES À MOTEUR. FAIT À GENÈVE LE 20 MARS 1958¹

ENTRÉE EN VIGUEUR d'amendements au Règlement n° 14² annexé à l'Accord susmentionné

Les amendements avaient été proposés par le Gouvernement néerlandais et communiqués par le Secrétaire général aux Parties contractantes le 28 novembre 1975. Ils sont entrés en vigueur le 28 avril 1976, conformément à l'article 12, paragraphe I, de l'Accord.

Série 01 d'amendements au Règlement n° 14

«PRESRIPTIONS UNIFORMES RELATIVES À L'HOMOLOGATION DES VÉHICULES EN CE QUI CONCERNE LES ANCRAGES DE CEINTURES DE SÉCURITÉ SUR LES VOITURES PARTICULIÈRES»

Paragraphe 1.1., devient le paragraphe 1.

Paragraphe 1.2.

A supprimer

Paragraphe 2.1., lire :

«...ancrages pour ceintures de sécurité de types donnés;»

Paragraphe 2.2., lire :

«...éléments de la structure du véhicule ou du siège auxquels les ancrages sont fixés»

Paragraphe 2.3., lire :

«2.3. par «*ancrages de la ceinture*», les parties de la structure du véhicule ou du siège ou toutes autres parties du véhicule auxquelles doivent être assujetties les ceintures;»

Paragraphe 2.4., lire :

«2.4. par «*ancrage effectif*», le point utilisé pour déterminer conventionnellement, conformément aux dispositions de 5.4., l'angle de chaque partie de la ceinture de sécurité par rapport au porteur, c'est-à-dire le point où une sangle devrait être fixée pour avoir une position identique à la position prévue de la ceinture lorsque celle-ci est utilisée, et qui peut correspondre ou non à l'ancrage réel, selon la configuration des pièces de fixation de la ceinture à l'endroit où celle-ci est fixée à l'ancrage.

2.4.1. Par exemple,

2.4.1.1. lorsqu'une ceinture de sécurité comporte une pièce rigide fixée à un ancrage inférieur, que celle-ci soit fixe ou libre de pivoter, l'ancrage effectif pour toutes les positions de réglage du siège sera le point où la sangle est fixée à cette partie rigide;

2.4.1.2. lorsqu'il existe un renvoi fixé sur la structure du véhicule ou du siège, le point médian du renvoi à l'endroit où la sangle quitte celui-ci du côté du porteur de la ceinture sera considéré comme ancrage effectif;

2.4.1.3. lorsque la ceinture relie directement le porteur à un rétracteur fixé à la structure du véhicule ou du siège sans renvoi intermédiaire, on prendra comme ancrage effectif le point d'intersection de l'axe du rouleau d'enroulement de la sangle avec le plan passant par l'axe médian de la sangle sur le rouleau.»

¹ Nations Unies, *Recueil des Traités*, vol. 335, p. 221; pour les faits ultérieurs, voir les références données dans les Index cumulatifs nos 4 à 11, ainsi que l'annexe A des volumes 752, 754, 756, 759, 764, 768, 771, 772, 774, 777, 778, 779, 787, 788, 797, 801, 802, 808, 811, 814, 815, 818, 820, 825, 826, 829, 830, 834, 835, 848, 850, 854, 856, 857, 858, 860, 861, 865, 866, 871, 872, 882, 887, 891, 892, 893, 897, 899, 915, 917, 926, 932, 940, 943, 945, 950, 951, 955, 958, 960, 961, 963, 966, 973, 974, 978, 981, 982, 985, 986, 993, 995, 997 et 1003.

² *Ibid.*, vol. 723, p. 303.

Paragraphe 2.5., dans le texte anglais, lire :

«...connecting the vehicle side walls. ...»

Ajouter le *paragraphe 2.6. nouveau* suivant :

«2.6. par «*siège*», une structure faisant ou non partie intégrante de la structure du véhicule, y compris sa garniture, offrant une place assise pour un adulte, le terme désignant aussi bien un siège individuel que la partie d'une banquette correspondant à une place assise;»

Le *paragraphe 2.6.* devient le *paragraphe 2.7* et doit se lire :

«...montés côte à côte (c'est-à-dire de telle façon que les ancrages avant d'un siège soient à l'alignement ou en avant des ancrages arrière d'un autre siège et à l'alignement ou en arrière des ancrages avant de ce même autre siège) et offrant une ou plusieurs places assises pour des adultes;»

Ajouter les *paragraphes 2.8 à 2.11 nouveaux* suivants :

«2.8. par «*banquette*», une structure complète avec sa garniture, offrant au moins deux places assises pour occupants adultes;

2.9. par «*système de réglage*», le dispositif permettant de régler le siège ou ses parties pour une position assise de l'occupant adaptée à sa morphologie. Ce dispositif de réglage peut permettre notamment :

2.9.1. un déplacement longitudinal;

2.9.2. un déplacement en hauteur;

2.9.3. un déplacement angulaire.

2.10. par «*ancrage du siège*», le système de fixation de l'ensemble du siège à la structure du véhicule, y compris les parties intéressées de la structure du véhicule;

2.11. par «*strapontin*», un siège auxiliaire destiné à un usage occasionnel et tenu normalement replié pour laisser le passage libre;»

Paragraphe 3.1., lire :

«...en ce qui concerne les ancrages de la ceinture...»

Paragraphe 3.2.1., lire :

«3.2.1. dessins de la structure du véhicule à une échelle appropriée, indiquant les emplacements des ancrages et dessins de la structure assez détaillés;»

Paragraphe 3.2.2. et 3.2.3., lire :

«...ancrages de la ceinture;»

Ajouter le *paragraphe 3.2.4. nouveau* suivant :

«3.2.4. pour les ancrages de ceintures fixés à la structure du siège;

3.2.4.1. une description détaillée du type de véhicule en ce qui concerne la construction des sièges, de leurs ancrages et de leurs systèmes de réglage et de verrouillage;

3.2.4.2. des dessins des sièges, de leur ancrage sur le véhicule et de leurs systèmes de réglage et de verrouillage, à une échelle appropriée et suffisamment détaillés.»

Paragraphe 3.3., lire :

«... à homologuer, soit les parties du véhicule considérées comme essentielles par ce service pour les essais des ancrages de la ceinture.»

Paragraphe 4.3., lire :

«...des ancrages de la ceinture...»

Paragraphe 4.4., lire :

«4.4. Sur tout véhicule conforme à un type de véhicule homologué en application du présent Règlement, il sera apposé de manière visible, en un endroit facilement accessible et indiqué sur la fiche d'homologation, une marque d'homologation internationale composée :

4.4.1. d'un cercle à l'intérieur duquel est placée la lettre «E» suivie du numéro distinctif du pays ayant délivré l'homologation[*]¹,

4.4.2. du numéro du présent Règlement, placé à la droite du cercle prévu au paragraphe 4.4.1.»

Note [(*) à la p. 307 du volume 723 du *Recueil des Traités* des Nations Unies], lire :

«... Yougoslavie, 11 pour le Royaume-Uni, 12 pour l'Autriche, 13 pour le Luxembourg, 14 pour la Suisse, 15 pour la République démocratique allemande et 16 pour la Norvège.»

Paragraphe 4.5., lire :

«4.5. Si le véhicule est conforme à un type de véhicule homologué en application d'un autre (d'autres) Règlement(s) annexé(s) à l'Accord dans le même pays que celui qui a accordé l'homologation en application du présent Règlement, le symbole prévu au paragraphe 4.4.1. n'a pas à être répété; dans ce cas, les numéros et symboles additionnels de tous les Règlements pour lesquels l'homologation est accordée dans le pays ayant accordé l'homologation en application du présent Règlement doivent être rangés en colonnes verticales situées à droite du symbole prévu au paragraphe 4.4.1.»

Paragraphe 4.6., lire :

«4.6. La marque d'homologation doit être nettement lisible et indélébile.»

Paragraphe 4.7. nouveau, lire :

«4.7. La marque d'homologation est placée au voisinage de la plaque apposée par le constructeur et donnant les caractéristiques des véhicules, ou sur cette plaque.»

Paragraphe 4.8. nouveau, lire :

«4.8. L'annexe 2 du présent Règlement donne des exemples de marques d'homologation.»

Paragraphes 5.1.2. à 5.1.5., lire :

«5.1.2. La ligne de référence est une droite qui, soit sur le mannequin d'essai ayant le poids et les dimensions d'un adulte de sexe masculin du cinquantième centile, soit sur un mannequin d'essai ayant des caractéristiques identiques, passe par le point d'articulation de la jambe au bassin et le point d'articulation du cou sur le thorax. Sur le mannequin reproduit à l'annexe 4 du présent Règlement pour la détermination du point H du siège, la ligne de référence est celle indiquée sur la figure 1 de l'appendice à cette annexe.

5.1.3. Les points B_1 et B_2 sont les ancrages inférieurs effectifs.

5.1.4. Le point C est un point situé à 450 mm au-dessus et à la verticale du point H.

5.1.5. Les angles α_1 et α_2 sont respectivement les angles formés par un plan horizontal et les plans perpendiculaires au plan longitudinal médian du véhicule et passant par le point H et les points B_1 et B_2 »

5.1.6. Remplacer H_1 par H.

Ajouter le *paragraphe 5.1.7. nouveau* suivant :

«5.1.7. S est la distance en millimètres entre les ancrages supérieurs effectifs et un plan de référence P, parallèle au plan médian longitudinal du véhicule, défini comme suit :

5.1.7.1. Si la place est bien définie par la forme du siège, le plan P est le plan médian de ce siège.

5.1.7.2. Si la place n'est pas bien définie :

5.1.7.2.1. Le plan P pour le conducteur est un plan vertical passant par le centre du volant en position moyenne, s'il est réglable;

5.1.7.2.2. Le plan P pour le passager de la place avant latérale est le symétrique du plan P du conducteur.

¹ Les références données entre crochets ont été modifiées de façon à se conformer au texte du Règlement n° 14 tel qu'il a été publié dans le *Recueil des Traités* des Nations Unies, vol. 723, p. 303.

5.1.7.2.3. Le plan P pour la place arrière latérale est celui qui est indiqué par le constructeur, sous réserve que soient respectées les limites ci-après de distance A entre le plan longitudinal médian du véhicule et le plan P :

A est égal ou supérieur à 200 mm si la banquette est conçue pour deux passagers seulement,

A est égal ou supérieur à 300 mm si la banquette est conçue pour plus de deux passagers.»

Paragraphe 5.2.1.1., lire :

«5.2.1.1. à permettre l'installation d'une ceinture de sécurité appropriée. Les ancrages des places avant latérales devront permettre l'utilisation de ceintures comportant un rétracteur et un renvoi au montant eu égard en particulier aux caractéristiques de résistance des ancrages, à moins que le constructeur ne livre le véhicule équipé d'autres types de ceintures comportant des rétracteurs. Si les ancrages conviennent seulement pour certains types de ceintures, ces types devront être indiqués sur la fiche visée au paragraphe 4.3. ci-dessus;»

Ajouter le *paragraphe 5.2.1.3. nouveau* suivant :

«5.2.1.3. à réduire au minimum le risque de détérioration de la sangle par contact avec des parties rigides tranchantes de la structure du véhicule ou du siège;»

Le *paragraphe 5.2.1.3.* devient le *paragraphe 5.2.1.4.*

Ajouter le *paragraphe 5.2.1.5. nouveau* suivant :

«5.2.1.5. Lorsqu'il s'agit d'ancrages prenant différentes positions pour permettre aux personnes d'entrer dans le véhicule et pour maintenir les occupants, les spécifications du présent règlement doivent s'appliquer aux ancrages dans leur position effective de maintien.»

Paragraphe 5.3., lire

«5.3. *Nombre minimal d'ancrages de ceinture à prévoir*

5.3.1. Pour les strapontins, il n'est pas prescrit d'ancrages. Toutefois, si le véhicule comporte des ancrages pour ce genre de siège, lesdits ancrages doivent satisfaire aux dispositions du présent règlement.

5.3.2. Pour les places avant latérales, destinées à des occupants adultes, deux ancrages inférieurs et un ancrage supérieur doivent être prévus.

5.3.3. Pour les places arrière latérales, deux ancrages inférieurs et un ancrage supérieur doivent être prévus, mais lorsque, de l'avis du service technique chargé des essais d'homologation, aucun ancrage supérieur ne peut être aménagé, par exemple dans certaines voitures décapotables ou voitures découvrables, deux ancrages inférieurs seront admis.

5.3.4. Pour toutes les autres places, deux ancrages inférieurs seront admis.»

Paragraphe 5.4., lire :

«5.4. *Emplacement des ancrages de ceinture*» (voir annexe 3, figure 1)

5.4.1. *Généralités*

5.4.1.1. Les ancrages d'une même ceinture peuvent soit être tous fixés à la structure du véhicule, à celle du siège, ou à toute autre partie du véhicule, soit être répartis entre ces divers emplacements.

5.4.1.2. Un même ancrage peut recevoir les extrémités de deux ceintures adjacentes à condition que les prescriptions relatives aux essais soient remplies.

5.4.1.3. Pour les banquettes dotées d'ancrages pour au moins deux assises, les ancrages inférieurs doivent tous faire partie intégrante du siège, ou être fixés à la structure du véhicule. La même prescription est applicable aux ancrages supérieurs.»

Paragraphe 5.4.2., lire :

«5.4.2. *Emplacement des ancrages inférieurs effectifs*

- 5.4.2.1. Les angles α_1 et α_2 doivent être compris entre 30° et 80° pour toutes les positions normales d'utilisation du siège. Pour une protection optimale des occupants, il est recommandé que les angles α_1 et α_2 soient aussi proches que possible de 60° . Toutefois, dans le cas des sièges avant, s'il n'existe pas de réglage du siège, ou si les ancrages sont placés sur le siège même, les angles α_1 et α_2 doivent être de $60^\circ \pm 10^\circ$.
- 5.4.2.2. Dans le cas des sièges arrière, les angles α_1 et α_2 peuvent être inférieurs à la valeur minimale spécifiée en 5.4.2.1., à condition de ne pas être inférieurs à 20° .
- 5.4.2.3. La distance entre les deux plans verticaux parallèles au plan longitudinal médian du véhicule et passant par chacun des deux ancrages inférieurs effectifs B_1 et B_2 d'une même ceinture ne doit pas être inférieure à 350 mm. Le plan longitudinal médian du siège doit passer entre les points B_1 et B_2 à au moins 120 mm de ces points.»

Paragraphe 5.4.3., lire :

«5.4.3. *Emplacement des ancrages supérieurs effectifs* (voir annexe 3, figure 2)»

Paragraphe 5.4.3.1., lire :

- «5.4.3.1. Lorsqu'il existe un renvoi ou un dispositif analogue affectant l'emplacement de l'ancrage supérieur effectif, on détermine cet emplacement de façon conventionnelle en considérant l'emplacement de l'ancrage quand l'axe médian longitudinal de la sangle passe par un point J de coordonnées $x = 60$ mm, $y = 120$ mm et $z = 530$ mm dans le système suivant :

Hz est la ligne de référence du tronc,

Hy est une transversale horizontale dirigée vers le côté proche de l'ancrage,

Hx est perpendiculaire à yHz vers l'avant.»

- 5.4.3.2. S'il se trouve en arrière d'un plan perpendiculaire au plan médian longitudinal du siège et passant par la ligne de référence, l'ancrage supérieur effectif doit être situé au-dessous du plan FN perpendiculaire au plan médian du siège et formant un angle de 65° avec la ligne de référence. Pour les sièges arrière, cet angle peut être ramené à 60° . Le plan FN est placé de façon à couper la ligne de référence en un point D tel que $DH = 315$ mm + 1,6 S. S'il se trouve dans ou en avant d'un plan perpendiculaire au plan médian longitudinal du siège et passant par la ligne de référence, l'ancrage supérieur effectif doit être situé au-dessous du plan F_1N_1 perpendiculaire au plan médian longitudinal du siège et formant un angle de 65° avec la ligne de référence. Pour les sièges arrière, cet angle peut être ramené à 60° . Le plan F_1N_1 est placé de façon à couper la ligne de référence en un point D' tel que $D'H = 315$ mm + 1,8 S.
- 5.4.3.3. S'il se trouve en arrière d'un plan perpendiculaire au plan médian longitudinal du siège et passant par la ligne de référence, l'ancrage supérieur effectif doit être situé en arrière d'un plan FK perpendiculaire au plan médian longitudinal du siège et coupant la ligne de référence sous un angle de 120° en un point B tel que $BH = 260$ mm + 1,2 S. S'il se trouve dans ou en avant d'un plan perpendiculaire au plan médian longitudinal du siège et passant par la ligne de référence, l'ancrage supérieur effectif doit être situé en arrière d'un plan FK, perpendiculaire au plan médian longitudinal du siège et coupant la ligne de référence sous un angle de 120° en un point B' tel que $B'H = 260$ mm + S.
- 5.4.3.4. La valeur de S ne doit pas être inférieure à 140 mm.
- 5.4.3.5. L'ancrage supérieur effectif doit être situé en arrière d'un plan vertical perpendiculaire au plan médian longitudinal du véhicule et passant par le point H comme le montre le schéma de l'annexe 3.
- 5.4.3.6. L'ancrage supérieur effectif doit être situé au-dessus du plan horizontal passant par le point C.

- 5.4.3.7. Si la configuration du véhicule ne permet à l'ancrage supérieur effectif d'être situé au-dessus du plan C-Y, cet ancrage peut, par dérogation aux prescriptions du paragraphe 5.4.3.6. et pendant une période de deux années à compter de la date d'acceptation de l'amendement au Règlement, être placé dans la zone comprise entre le plan horizontal C-Y et le plan C-M perpendiculaire au plan longitudinal médian du véhicule et formant un angle de 20° avec le plan C-Y.

Dans ce cas, la hauteur du dossier du siège ne devra pas être inférieure à celle d'un plan horizontal passant par le point C et un guide empêchant la sangle de glisser de l'épaule du porteur devra être prévu. Lors des essais prescrits au paragraphe 6, le dossier devra être conçu de telle manière qu'il soutienne la sangle au-dessus du point d'intersection entre le dossier et le plan C-M.»

Paragraphe 5.5.1., au lieu de «au paragraphe 6.2.», lire «aux paragraphes 6.3. et 6.4.», deuxième phrase et troisième phrase (nouvelle), lire :

«On pourra admettre une déformation permanente, y compris une rupture, d'un ancrage ou de la zone qui l'entoure, à condition que la force prescrite ait été maintenue pendant la durée prévue. Au cours de l'essai, les distances minimales pour les ancrages inférieurs effectifs prescrites dans le paragraphe 5.4.2.3. et les exigences formulées dans les paragraphes 5.4.3.6. et 5.4.3.7. pour les ancrages supérieurs effectifs doivent être respectées.»

Paragraphe 5.5.2., lire :

- «5.5.2. Dans un véhicule à deux portes, le système permettant aux occupants des sièges arrière de sortir du véhicule doit encore pouvoir fonctionner après application de la force de traction.»

Paragraphe 6.1.1.

Au lieu de «du paragraphe 6.2.6.», lire «du paragraphe 6.2.7.»

Paragraphe 6.1.1.1., lire :

«... soit sur une structure de véhicule, soit sur un...»

Paragraphe 6.1.2., lire :

- «6.1.2. Les sièges doivent être montés et placés dans la position de conduite ou d'utilisation choisie par le service technique chargé des essais d'homologation comme étant la plus défavorable du point de vue de la résistance. La position des sièges doit être indiquée dans le procès-verbal. L'angle du dossier par rapport à l'assise, s'il est réglable, doit être déterminé comme il est spécifié au paragraphe 2.2. de l'annexe 4.»

Supprimer le *paragraphe 6.1.3.* et ajouter les paragraphes 6.2. et 6.3. nouveaux suivants, qui remplaceront les *paragraphes 6.2.1.*, *6.2.2.*, *6.2.3.*, et *6.2.4.* existants

«6.2. *Prescriptions générales pour les essais*

- 6.2.1. Tous les ancrages d'un même groupe de sièges doivent être essayés simultanément.
6.2.2. La force de traction doit être appliquée vers l'avant sous un angle de $10^\circ \pm 5^\circ$ au-dessus de l'horizontale dans un plan parallèle au plan longitudinal médian du véhicule.
6.2.3. La mise en charge doit être effectuée dans un délai aussi court que possible. Les ancrages devront résister à la charge spécifiée pendant 0,2 s au moins.
6.2.4. Les dispositifs de traction devant être utilisés pour les essais décrits au paragraphe 6.3. ci-dessous sont représentés à l'annexe 5.»

Ajouter le *paragraphe 6.2.5. nouveau* suivant :

«6.2.5. Les ancrages des places comportant des ancrages supérieurs doivent être essayés dans les conditions suivantes :

6.2.5.1. Places latérales avant :

Les ancrages doivent être soumis à l'essai prescrit au paragraphe 6.3.1. dans lequel les efforts leur sont transmis au moyen d'un dispositif reproduisant la géométrie

d'une ceinture trois points comportant un rétracteur avec renvoi à l'ancrage supérieur.

- 6.2.5.1.1. Lorsque le rétracteur n'est pas fixé à l'ancrage latéral inférieur qui doit être prévu, ou lorsque le rétracteur est fixé à l'ancrage supérieur, les ancrages inférieurs doivent aussi être soumis à l'essai prescrit au paragraphe 6.3.3.
 - 6.2.5.1.2. Dans le cas ci-dessus, les essais prescrits aux paragraphes 6.3.1. et 6.3.3. peuvent être effectués sur deux structures différentes à la demande du constructeur.
 - 6.2.5.2. Places latérales arrière et toutes les places centrales :
Les ancrages doivent être soumis à l'essai prescrit au paragraphe 6.3.2., dans lequel les efforts leur sont transmis au moyen d'un dispositif reproduisant la géométrie d'une ceinture trois points sans rétracteur, et à l'essai prescrit au paragraphe 6.3.3., dans lequel les efforts sont transmis aux deux ancrages inférieurs au moyen d'un dispositif représentant la géométrie d'une ceinture sous-abdominale. Ces deux essais peuvent être effectués sur deux structures différentes à la demande du constructeur.
 - 6.2.5.3. Par dérogation aux prescriptions 6.2.5.1. et 6.2.5.2, lorsqu'un constructeur livre son véhicule équipé de ceintures comportant des rétracteurs, les ancrages correspondants doivent être soumis à l'essai dans lequel les efforts leur sont transmis au moyen d'un dispositif reproduisant la géométrie de la ou des ceintures pour laquelle ou lesquelles ces ancrages doivent être homologués.
 - 6.2.6. Lorsqu'il n'existe pas d'ancrages supérieurs pour les places latérales arrière et les places centrales, les ancrages inférieurs doivent être soumis à l'essai prescrit au paragraphe 6.3.3., dans lequel les efforts leur sont transmis au moyen d'un dispositif reproduisant la géométrie d'une ceinture sous-abdominale.
 - 6.2.7. Si le véhicule est conçu pour recevoir d'autres dispositifs qui ne permettent pas de fixer directement les sangles aux ancrages sans utilisation de rouleaux intermédiaires, etc., ou qui nécessitent des ancrages additionnels à ceux visés au paragraphe 5.3., la ceinture ou un ensemble de câbles, rouleaux, etc., représentant l'équipement de la ceinture seront fixés par un tel dispositif aux ancrages sur le véhicule et les ancrages seront soumis aux essais prescrits au paragraphe 6.3. selon le cas.
 - 6.2.8. On pourra utiliser une méthode d'essai autre que celles prescrites au paragraphe 6.2., mais son équivalence devra être démontrée.
- 6.3. *Prescriptions particulières pour les essais*
- 6.3.1. *Essai en configuration d'une ceinture trois points comprenant un rétracteur avec renvoi au montant fixé à l'ancrage supérieur*
 - 6.3.1.1. Un renvoi spécial pour le câble ou la sangle ayant les caractéristiques voulues pour transmettre les efforts provenant du dispositif de traction, ou le renvoi fourni par le fabricant, seront montés aux ancrages supérieurs.
 - 6.3.1.2. Une charge d'essai de $1350 \text{ daN} \pm 20 \text{ daN}$ sera appliquée à un même dispositif de traction (voir annexe 5, figure 2) fixé aux ancrages de la ceinture, au moyen d'un dispositif reproduisant la géométrie de la sangle supérieure de torsion de cette ceinture.
 - 6.3.1.3. Simultanément, une force de traction de $1350 \text{ daN} \pm 20 \text{ daN}$ sera appliquée à un dispositif de traction (voir annexe 5, figure 1) fixé aux deux ancrages inférieurs.
 - 6.3.2. *Essai en configuration d'une ceinture trois points sans rétracteur ou avec rétracteur à l'ancrage supérieur*
 - 6.3.2.1. On appliquera une charge d'essai de $1350 \text{ daN} \pm 20 \text{ daN}$ à un dispositif de traction (voir annexe 5, figure 2) fixé à l'ancrage supérieur et à l'ancrage inférieur opposé de la même ceinture, en utilisant un rétracteur fixé à l'ancrage supérieur, si un tel dispositif est fourni par le constructeur.
 - 6.3.2.2. Simultanément, une force de traction de $1350 \text{ daN} \pm 20 \text{ daN}$ sera appliquée à un dispositif de traction (voir annexe 5, figure 1) fixé aux ancrages inférieurs.

6.3.3. *Essai en configuration d'une ceinture sous-abdominale*

Une charge d'essai de $2225 \text{ daN} \pm 20 \text{ daN}$ sera appliquée à un dispositif de traction (voir annexe 5, figure 1) fixé aux deux ancrages inférieurs.

6.3.4. *Essai d'ancrages soit tous fixés à la structure du siège, soit répartis entre la structure du véhicule et la structure du siège*

6.3.4.1. On effectuera selon le cas, les essais spécifiés aux paragraphes 6.3.1., 6.3.2. et 6.3.3. ci-dessus, en ajoutant pour chaque siège et pour chaque groupe de sièges, la force additionnelle indiquée ci-après.

6.3.4.2. En sus des forces indiquées aux paragraphes 6.3.1., 6.3.2. et 6.3.3. on appliquera au centre de gravité du siège une force longitudinale et horizontale égale à 20 fois le poids du siège complet.

Le *paragraphe 6.2.5.* devient le *paragraphe 6.4.* et doit se lire :

«6.4. *Vérification après les essais*

Après les essais, on relèvera toute détérioration des ancrages et des structures ayant supporté la charge pendant les essais.»

Le *paragraphe 6.2.6.* devient le *paragraphe 6.5.*

Dans le *paragraphe 6.5.4. nouveau* (ancien 6.2.6.4.), au lieu de «paragraphe 6.2.1. à 6.2.4.1.1.» lire «paragraphe 6.2.1. à 6.2.8.»

Paragraphes 10.1., 10.1.1. et 10.1.2.

Supprimer «10.1.» et remplacer les numéros suivants par «10.1.» et «10.2.».

NOTE :

Pour assurer une séquence logique dans la version définitive du document, la numérotation des paragraphes 6 à 12 sera la suivante :

6. ESSAIS

6.1. *Généralités*

6.2. *Fixation du véhicule*

6.3. *Méthodes d'essai*

7. VÉRIFICATION APRÈS LES ESSAIS

Les paragraphes anciennement numérotés 7 à 11 deviennent paragraphes 8 à 12.

Annexe 1

Point 5, lire :

«5. Désignation des types de ceintures et de rétracteurs qu'il est autorisé de fixer aux ancrages dont est équipé le véhicule :

	<i>Ancrage fixé*</i>	
	<i>à la structure du véhicule</i>	<i>à la structure du siège</i>
<i>Avant</i>		
Siège droit	{ ancrages inférieurs ancrage supérieur	{ extérieur intérieur
Siège central	{ ancrages inférieurs ancrage supérieur	{ droit gauche
Siège gauche	{ ancrages inférieurs ancrage supérieur	{ extérieur intérieur

*Ancrage fixé**

<i>à la structure du véhicule</i>	<i>à la structure du siège</i>
---------------------------------------	------------------------------------

Arrière

Siège droit	{ ancrages inférieurs ancrage supérieur	{ extérieur intérieur
Siège central	{ ancrages inférieurs ancrage supérieur	{ droit gauche
Siège gauche	{ ancrages inférieurs ancrage supérieur	{ extérieur intérieur

Observations :

- 6.** Description des sièges
- 7.** Description des systèmes de réglage, de déplacement et de verrouillage du siège ou de ses parties
- 8.** Description de l'ancrage du siège

Notes, lire :

«* Inscrive dans la case appropriée la (ou les) lettre(s) suivante(s) :

«A» pour une ceinture trois points, y compris celle comportant un rétracteur fixé directement à l'ancrage sans renvoi au montant,

«B» pour une ceinture sous-abdominale,

«S» pour une ceinture de type spécial; dans ce cas, préciser le type dans les «Observations»,

«Ar», «Br» ou «Sr» pour une ceinture comportant un rétracteur avec renvoi au montant,

«Ae», «Be» ou «Se» pour une ceinture comportant un dispositif de dispersion de l'énergie,

«Are» ou «Sre» pour une ceinture comportant un rétracteur avec renvoi au montant et un dispositif de dispersion de l'énergie sur au moins un ancrage.

** Seulement si l'ancrage est situé sur le siège ou si la sangle de la ceinture s'appuie sur le siège.»

Point 9 nouveau

«9. Description du type particulier de ceinture requis dans le cas d'un ancrage fixé au dossier du siège ou comportant un dispositif de dispersion de l'énergie...»

Renommer de 10 à 16 les points 9 à 15 actuels.

Point 16 nouveau (ancien 15), lire :

«16. Sont annexées à la présente communication les pièces suivantes qui portent le numéro d'homologation indiqué ci-dessus :

...dessins, schémas et plans des ancrages de la ceinture et de la structure du véhicule;

...photographies des ancrages de la ceinture et de la structure du véhicule;

...dessins, schémas et plans des sièges, de leur ancrage au véhicule, des systèmes de réglage et de déplacement des sièges et de leurs parties et des systèmes de verrouillage;**

...photographies des sièges, de leur ancrage, des systèmes de réglage et de déplacement des sièges et de leurs parties et des systèmes de verrouillage.**»

L'ancienne note ** devient ***.

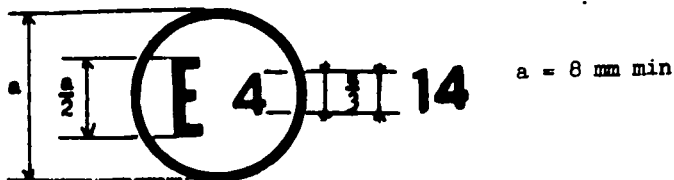
Annexe 2

Remplacer le schéma de la marque d'homologation et le tableau des dimensions par les suivants :

«SCHÉMAS DE LA MARQUE D'HOMOLOGATION

Modèle A

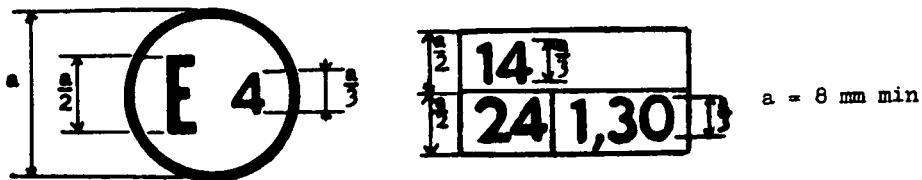
(voir paragraphe 4.4. du présent Règlement)



La marque d'homologation ci-dessus, apposée sur un véhicule, indique que le type de ce véhicule a été homologué aux Pays-Bas (E 4), en ce qui concerne les ancrages de ceintures de sécurité sur les voitures particulières, en application du Règlement n° 14.

Modèle B

(voir paragraphe 4.5. du présent Règlement)



La marque d'homologation ci-dessus, apposée sur un véhicule, indique que le type de ce véhicule a été homologué aux Pays-Bas (E 4), en application des Règlements nos 14 et 24*. (Dans le cas de ce dernier Règlement, la valeur corrigée du coefficient d'absorption est 1,30 m¹.)»

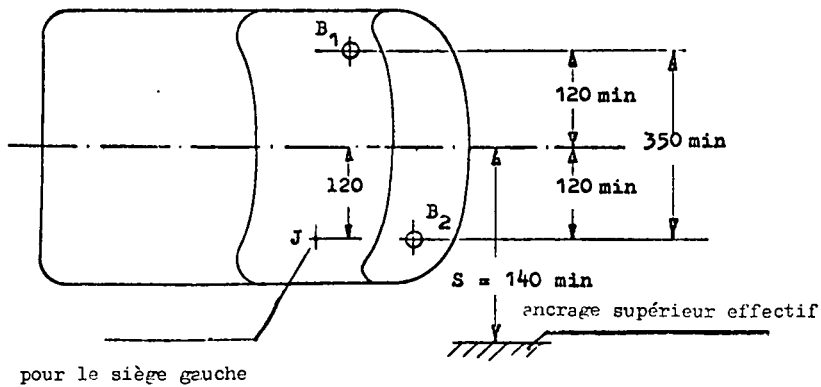
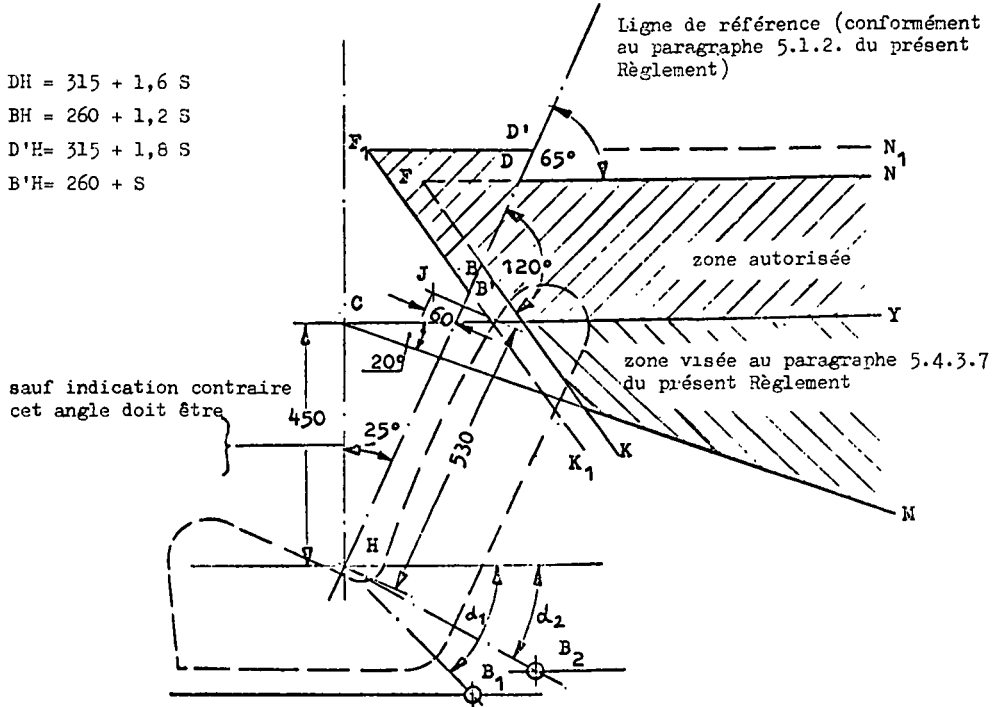
* Ce dernier numéro n'est donné qu'à titre d'exemple.

Annexe 3

Remplacer par le texte suivant :

« ANNEXE 3

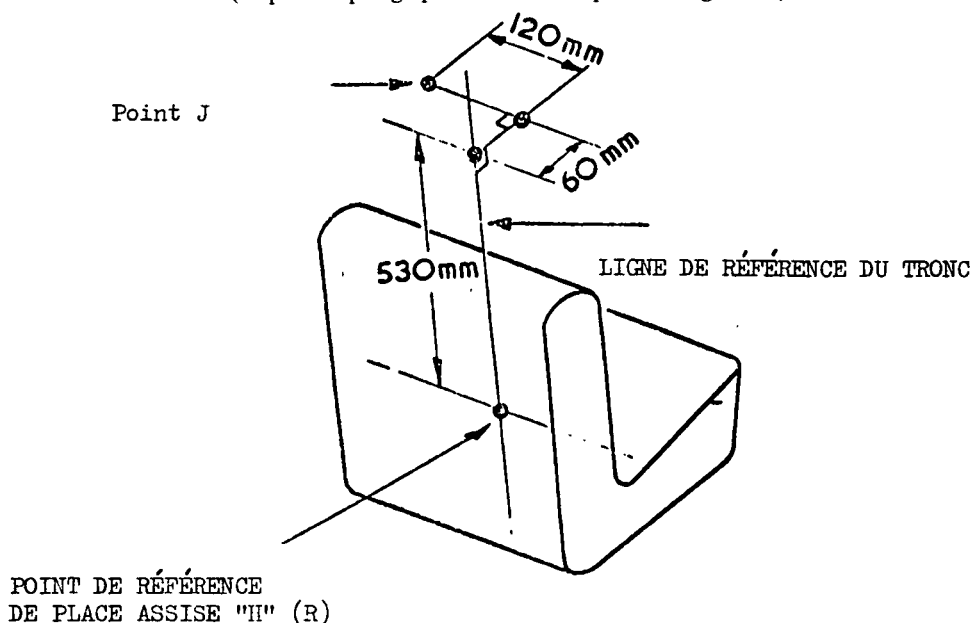
Fig. 1. ZONES D'EMPLACEMENT DES ANCRAGES EFFECTIFS



— Toutes les cotes sont en millimètres

Fig. 2. EMPLACEMENT DU POINT SUPÉRIEUR DE RÉFÉRENCE DU TRONC

(d'après le paragraphe 5.4.3.1. du présent Règlement)



Annexe 4

Remplacer le texte de l'annexe par le texte suivant :

« ANNEXE 4

PROCÉDURE À SUIVRE POUR DÉTERMINER LE POINT H ET VÉRIFIER LA POSITION RELATIVE DES POINTS H ET R

1. Définitions

- 1.1. Le point H caractérisant la position dans l'habitacle d'un occupant assis est la trace, sur un plan longitudinal, de l'axe théorique de rotation existant entre les jambes et le tronc d'un corps humain, représenté par le mannequin décrit au paragraphe 3 ci-dessous.
- 1.2. Le point R ou «point de référence de place assise» est le point de référence indiqué par le constructeur, qui
 - 1.2.1. a des coordonnées déterminées par rapport à la structure du véhicule,
 - 1.2.2. correspond à la position théorique du point de rotation tronc/jambes (point H) pour la position de conduite ou d'utilisation normale la plus basse et la plus reculée donnée à chacun des sièges prévus par le constructeur du véhicule.

2. Détermination des points H

- 2.1. Il sera déterminé un point H pour chaque place assise prévue par le constructeur du véhicule. Lorsque les sièges d'une même rangée peuvent être considérés comme similaires (banquette, sièges identiques, etc.), on ne déterminera qu'un seul point H par rangée de sièges, en plaçant le mannequin décrit au paragraphe 3 ci-dessous à une place considérée comme représentative de la rangée de sièges. Cette place sera :

- 2.1.1. pour la rangée avant, le siège du conducteur,
 - 2.1.2. pour la (ou les) rangée(s) arrière, une place située vers l'extérieur.
 - 2.2. Pour chaque détermination du point H, le siège considéré sera placé dans la position de conduite ou d'utilisation normale la plus basse et la plus reculée prévue pour ce siège par le constructeur. Le dossier, s'il est réglable en inclinaison, est verrouillé comme spécifié par le constructeur ou, en l'absence de spécification, de telle façon que l'angle réel d'inclinaison soit aussi proche que possible de 25°.
3. *Caractéristiques du mannequin*
- 3.1. Il sera utilisé un mannequin tridimensionnel dont le poids et le contour sont ceux d'un adulte de taille moyenne. Ce mannequin est représenté sur les figures 1 et 2 de l'appendice à la présente annexe.
 - 3.2. Ce mannequin comporte :
 - 3.2.1. deux éléments simulant l'un le dos et l'autre l'assise du corps, articulés suivant un axe représentant l'axe de rotation entre le buste et la cuisse. La trace de cet axe sur le flanc du mannequin est le point H du mannequin;
 - 3.2.2. deux éléments simulant les jambes et articulés par rapport à l'élément simulant l'assise;
 - 3.2.3. deux éléments simulant les pieds, reliés aux jambes par des articulations simulant les chevilles.
 - 3.2.4. En outre, l'élément simulant l'assise est muni d'un niveau permettant de contrôler son inclinaison dans le sens transversal.
 - 3.3. Des masses représentant le poids de chaque élément du corps sont situées aux points appropriés constituant les centres de gravité correspondants, afin de réaliser un poids total du mannequin d'environ 75,6 kg. Le détail des différentes masses est donné dans le tableau figurant à la figure 2 de l'appendice à la présente annexe.
4. *Mise en place du mannequin*
- La mise en place du mannequin tridimensionnel est effectuée de la façon suivante :
- 4.1. Placer le véhicule sur un plan horizontal et régler les sièges ainsi qu'il est indiqué au paragraphe 2.2. ci-dessus;
 - 4.2. Recouvrir le siège à essayer d'une pièce de tissu destinée à faciliter la mise en place correcte du mannequin;
 - 4.3. Assoir le mannequin à la place considérée, ses axes d'articulation étant perpendiculaires au plan longitudinal de symétrie du véhicule;
 - 4.4. Placer les pieds du mannequin de la façon suivante :
 - 4.4.1. pour les places avant, de telle façon que le niveau permettant de contrôler l'inclinaison de l'assise dans le sens transversal soit ramené à l'horizontale;
 - 4.4.2. pour les places arrière, les pieds sont disposés de manière à être, dans la mesure du possible, au contact des sièges avant. Si les pieds reposent alors sur des parties du plancher de niveau différent, le pied qui arrive le premier au contact du siège avant sert de référence, et l'autre pied est disposé de manière que le niveau permettant de contrôler l'inclinaison transversale de l'assise soit ramené à l'horizontale;
 - 4.4.3. si l'on détermine le point H pour une place médiane, les pieds sont placés de part et d'autre du tunnel.
 - 4.5. Placer les masses sur les cuisses, ramener à l'horizontale le niveau transversal de l'assise et placer les masses sur l'élément représentant l'assise.
 - 4.6. Ecarter le mannequin du dossier du siège en utilisant la barre d'articulation des genoux et ramener le dos vers l'avant. Remettre le mannequin en place sur le siège en faisant glisser en arrière l'assise jusqu'à ce qu'on rencontre une résistance, puis rabattre de nouveau en arrière le dos contre le dossier du siège.
 - 4.7. Appliquer deux fois une force horizontale d'environ 10 ± 1 daN au mannequin. La direction et le point d'application de la force sont représentés par une flèche noire sur la figure 2 de l'appendice.

- 4.8. Placer les masses sur les flancs droit et gauche, puis les masses du buste. Maintenir à l'horizontale le niveau transversal du mannequin.
- 4.9. En maintenant le niveau transversal du mannequin à l'horizontale, ramener le dos vers l'avant jusqu'à ce que les masses du buste soient au-dessus du point H, de façon à annuler tout frottement sur le dossier du siège.
- 4.10. Rabattre délicatement le dos en arrière de façon à terminer la mise en place. Le niveau transversal du mannequin doit être horizontal. Dans le cas contraire, procéder de nouveau comme il est indiqué ci-dessus.

5. Résultats

- 5.1. Le mannequin étant mis en place conformément au paragraphe 4 ci-dessus, le point H de la place considérée correspond au point H du mannequin.
 - 5.2. Les coordonnées du point H par rapport à trois plans respectivement perpendiculaires sont mesurées pour être comparées aux données fournies par le constructeur du véhicule.
- #### 6. Vérification de la position relative des points «R» et «H»
- 6.1. Les résultats des mesures faites conformément au paragraphe 5.2. pour le point H doivent être comparés aux coordonnées du point R données par le constructeur du véhicule.
 - 6.2. La vérification de la position relative des points R et H sera considérée comme satisfaisante pour la place assise considérée si le point H, tel qu'il est défini par ses coordonnées, se trouve dans un rectangle longitudinal de centre R dont les côtés horizontaux et verticaux sont 30 mm et 20 mm, respectivement.
- 6.2.1. Si ces conditions sont remplies, le point R sera utilisé pour l'essai et, si nécessaire, le mannequin sera ajusté pour que le point H coïncide avec le point R.
 - 6.3. Si le point H ne satisfait pas aux prescriptions du paragraphe 6.2. ci-dessus, on procédera à deux autres déterminations du point H (soit trois déterminations en tout). Si les résultats obtenus au cours de deux de ces trois opérations satisfont aux prescriptions, le résultat de l'essai sera considéré comme satisfaisant.
 - 6.4. Si les résultats de deux au moins des trois opérations ne satisfont pas aux prescriptions du paragraphe 6.2., le résultat de l'essai sera considéré comme n'étant pas satisfaisant.
 - 6.5. Si la situation décrite au paragraphe 6.4. ci-dessus se produit, ou si la vérification ne peut être effectuée parce que le constructeur n'a pas fourni de renseignements sur la position du point R, la moyenne des résultats des trois déterminations peut être utilisée et considérée comme applicable dans tous les cas où le point R est mentionné dans le présent Règlement.
 - 6.6. Pour vérifier sur un véhicule de série la position relative des points R et H, le rectangle mentionné au paragraphe 6.2. ci-dessus sera remplacé par un carré de 50 mm de côté.

ANNEXE 4 — APPENDICE

ÉLÉMENTS COMPOSANT LE MANNEQUIN TRIDIMENSIONNEL

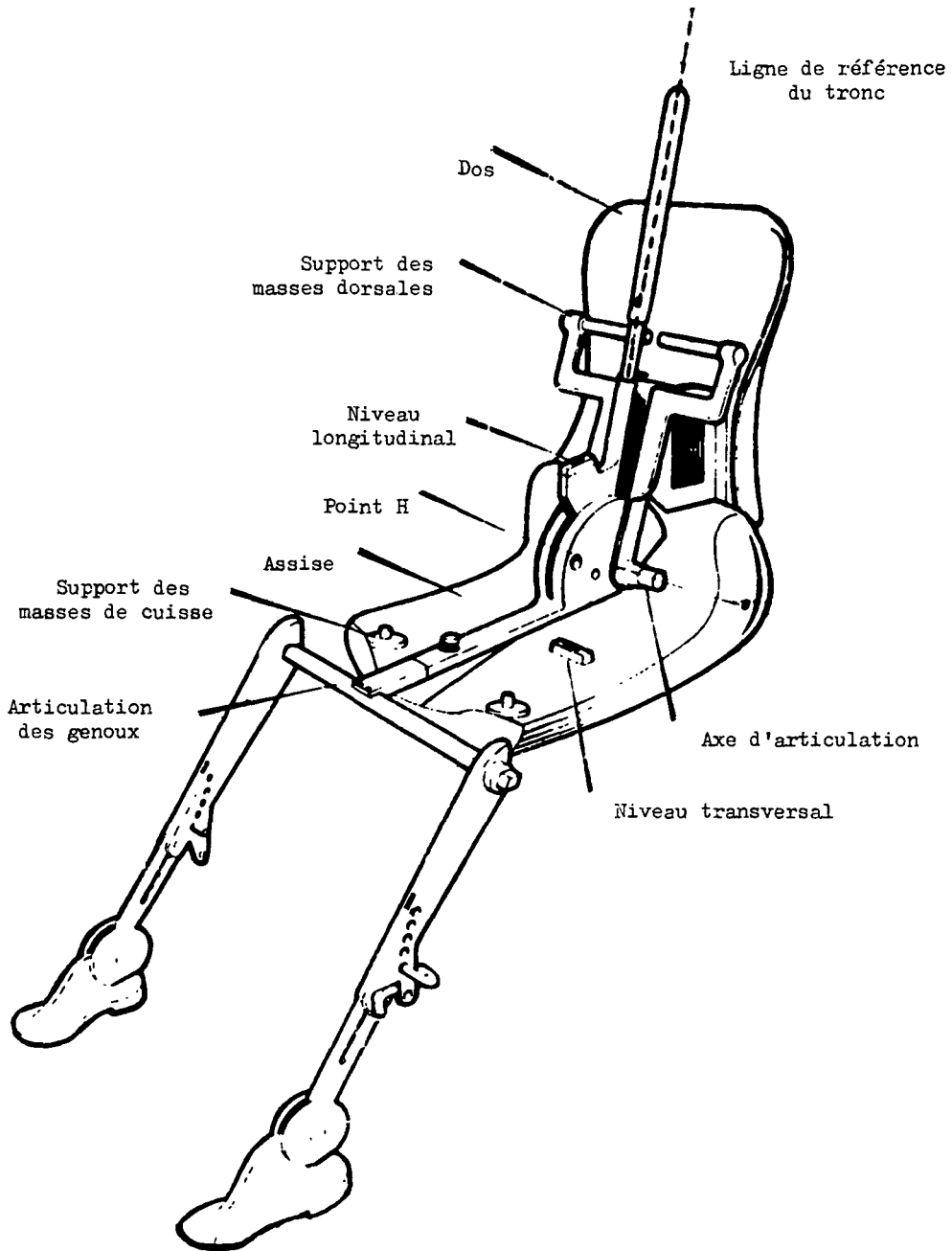
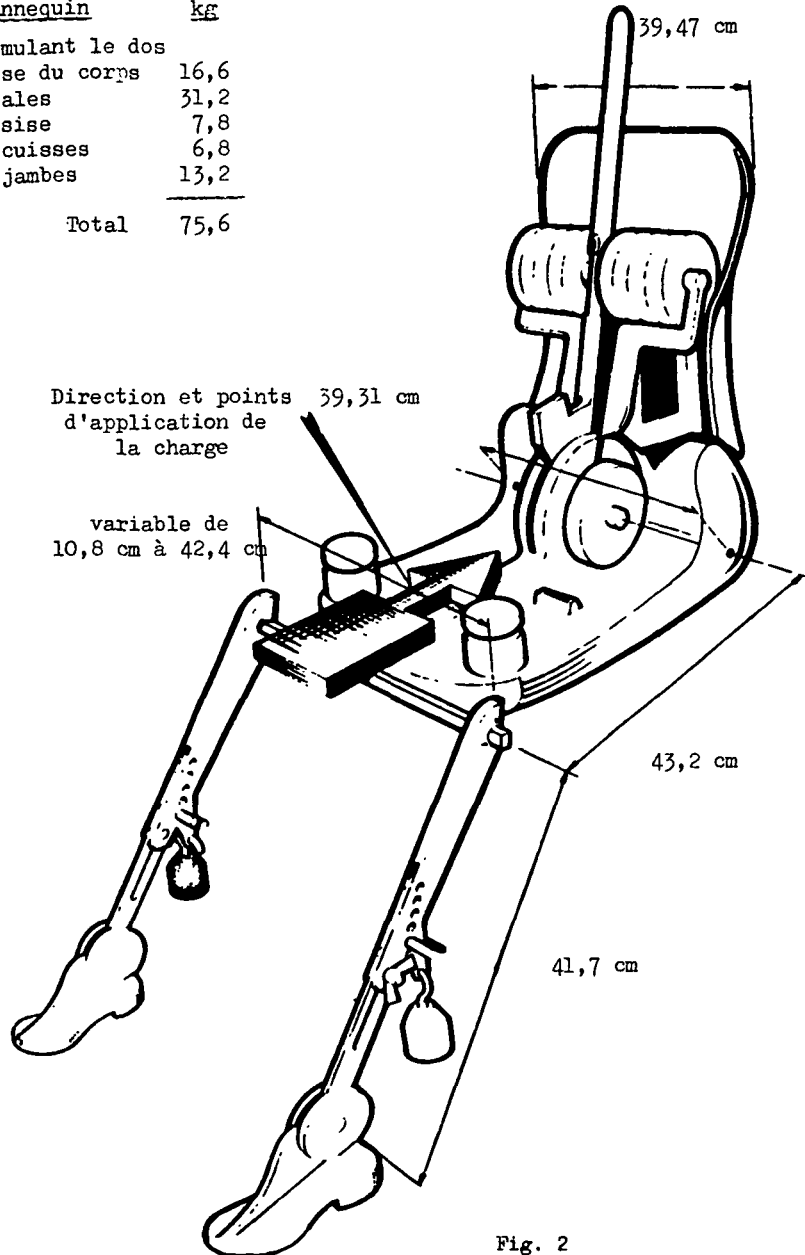


Fig. 1

DIMENSIONS ET POIDS DU MANNEQUIN

<u>Poids du mannequin</u>	<u>kg</u>
Eléments simulant le dos et l'assise du corps	16,6
Masses dorsales	31,2
Masses d'assise	7,8
Masses des cuisses	6,8
Masses des jambes	13,2
Total	75,6



Textes authentiques des amendements : anglais et français.

Enregistré d'office le 28 avril 1976.

No. 5015. EXCHANGE OF NOTES CONSTITUTING AN AGREEMENT BETWEEN THE UNITED STATES OF AMERICA AND AUSTRALIA RELATING TO THE RECIPROCAL ACCEPTANCE OF CERTIFICATES OF AIRWORTHINESS FOR IMPORTED AIRCRAFT. WASHINGTON, 20 NOVEMBER 1959¹

N° 5015. ÉCHANGE DE NOTES CONSTITUANT UN ACCORD ENTRE LES ÉTATS-UNIS D'AMÉRIQUE ET L'Australie RELATIF À LA RECONNAISSANCE RÉCIPROQUE DES CERTIFICATS DE NAVIGABILITÉ POUR LES AÉRONEFS IMPORTÉS. WASHINGTON, 20 NOVEMBRE 1959¹

TERMINATION (*Note by the Secretariat*)

The Government of the United States of America registered on 7 May 1976 an agreement effected by exchange of notes dated at Washington on 24 December 1974 and 11 June 1975² between the United States of America and Australia relating to certificates of airworthiness for imported aeronautical products and components.

The said Agreement, which came into force on 11 June 1975, provides in paragraph 13 for the termination of the above-mentioned Agreement of 20 November 1959.

(7 May 1976)

ABROGATION (*Note du Secrétaire*)

Le Gouvernement des Etats-Unis d'Amérique a enregistré le 7 mai 1976 un accord effectué par échange de notes en date à Washington des 24 décembre 1974 et 11 juin 1975² entre les Etats-Unis d'Amérique et l'Australie relatif aux certificats de navigabilité des produits et éléments aéronautiques importés.

Ledit Accord, qui est entré en vigueur le 11 juin 1975, stipule au paragraphe 13 l'abrogation de l'Accord susmentionné du 20 novembre 1959.

(7 mai 1976)

No. 7408. AGREEMENT ESTABLISHING THE AFRICAN DEVELOPMENT BANK. DONE AT KHARTOUM ON 4 AUGUST 1963¹

N° 7408. ACCORD PORTANT CRÉATION DE LA BANQUE AFRICAINE DE DÉVELOPPEMENT. FAIT À KHARTOUM LE 4 AOÛT 1963¹

ACCESSIONS

Instruments deposited on:

3 May 1976

COMOROS

(With effect from 3 May 1976.)

3 May 1976

MADAGASCAR

(With effect from 3 May 1976.)

Registered ex officio on 3 May 1976.

ADHÉSIONS

Instruments déposés le :

3 mai 1976

COMORES

(Avec effet au 3 mai 1976.)

3 mai 1976

MADAGASCAR

(Avec effet au 3 mai 1976.)

Enregistré d'office le 3 mai 1976.

¹ United Nations, *Treaty Series*, vol. 349, p. 293.

² See p. 241 of this volume.

³ United Nations, *Treaty Series*, vol. 510, p. 3; for subsequent actions, see references in Cumulative Indexes Nos. 7 to 9 and 11, as well as annex A in volumes 789, 818, 831, 853, 883, 907, 966, 973, 1002 and 1003.

¹ Nations Unies, *Recueil des Traités*, vol. 349, p. 293.

² Voir p. 241 du présent volume.

³ Nations Unies, *Recueil des Traités*, vol. 510, p. 3, pour les faits ultérieurs, voir les références données dans les Index cumulatifs n°s 7 à 9 et 11, ainsi que l'annexe A des volumes 789, 818, 831, 853, 883, 907, 966, 973, 1002 et 1003.

No. 8132. AMENDMENTS TO THE CHARTER OF THE UNITED NATIONS¹N° 8132. AMENDEMENTS À LA CHARTE DES NATIONS UNIES¹

RATIFICATION of the Amendment to Article 109 of the Charter of the United Nations, adopted by the General Assembly of the United Nations in resolution 2101 (XX) of 20 December 1965,² and of the Amendment to Article 61 of the Charter of the United Nations, adopted by the General Assembly of the United Nations in resolution 2847 (XXVI) of 20 December 1971³

Instrument deposited on:

17 May 1976

CUBA

(The Amendments came into force for all States Members of the United Nations, including Cuba, on 12 June 1968 and 24 September 1973, respectively, the dates when the conditions required for this purpose by Article 108 of the Charter were met.)

Registered ex officio on 17 May 1976.

RATIFICATION de l'Amendement à l'Article 109 de la Charte des Nations Unies, adopté par l'Assemblée générale des Nations Unies dans sa résolution 2101 (XX) du 20 décembre 1965², et de l'Amendement à l'Article 61 de la Charte des Nations Unies, adopté par l'Assemblée générale des Nations Unies dans sa résolution 2847 (XXVI) du 20 décembre 1971³

Instrument déposé le :

17 mai 1976

CUBA

(Les Amendements sont entrés en vigueur pour tous les Etats Membres de l'Organisation des Nations Unies, y compris Cuba, le 12 juin 1968 et le 24 septembre 1973, respectivement, dates auxquelles les conditions requises à cet effet par l'Article 108 de la Charte étaient remplies.)

Enregistré d'office le 17 mai 1976.

¹ United Nations, *Treaty Series*, vol. 557, p. 143; for subsequent actions, see references in Cumulative Indexes Nos. 8 to 10, as well as annex A in volumes 863, 892, 894, 896, 897, 905, 908, 915, 917, 923, 943, 945, 952 and 969.

² *Ibid.*, vol. 638, p. 308.

³ *Ibid.*, vol. 892, p. 119.

¹ Nations Unies, *Recueil des Traités*, vol. 557, p. 143; pour les faits ultérieurs, voir les références données dans les Index cumulatifs n°s 8 à 10, ainsi que l'annexe A des volumes 863, 892, 894, 896, 897, 905, 908, 915, 917, 923, 943, 945, 952 et 969.

² *Ibid.*, vol. 638, p. 308.

³ *Ibid.*, vol. 892, p. 119.

No. 8303. AGREEMENT ESTABLISHING THE ASIAN DEVELOPMENT BANK. DONE AT MANILA ON 4 DECEMBER 1965¹

N° 8303. ACCORD PORTANT CRÉATION DE LA BANQUE ASIATIQUE DE DÉVELOPPEMENT. FAIT À MANILLE LE 4 DÉCEMBRE 1965¹

WITHDRAWAL of the declaration made upon ratification,² relating to the subscription paid pursuant to paragraph 2 (b) of article 6:

Notification received on:

12 May 1976

AUSTRALIA

(With effect from 12 May 1976.)

Registered ex officio on 12 May 1976.

RETRAIT de la déclaration formulée lors de la ratification² relative à la souscription acquittée en vertu du paragraphe 2 b de l'article 6

Notification reçue le :

12 mai 1976

AUSTRALIE

(Avec effet au 12 mai 1976.)

Enregistré d'office le 12 mai 1976.

No. 9267. AGREEMENT BETWEEN THE GOVERNMENT OF MAURITIUS AND THE GOVERNMENT OF THE UNITED KINGDOM OF GREAT BRITAIN AND NORTHERN IRELAND ON MUTUAL DEFENCE AND ASSISTANCE. SIGNED AT PORT LOUIS ON 12 MARCH 1968³

N° 9267. ACCORD DE DÉFENSE ET D'ASSISTANCE MUTUELLES ENTRE LE GOUVERNEMENT MAURICIEN ET LE GOUVERNEMENT DU ROYAUME-UNI DE GRANDE-BRETAGNE ET D'IRLANDE DU NORD. SIGNÉ À PORT-LOUIS LE 12 MARS 1968³

TERMINATION

By an agreement in the form of an exchange of notes dated 29 and 30 March 1976, which came into force on 30 March 1976 in accordance with its provisions, the above-mentioned Agreement was terminated with effect from 31 March 1976.

Certified statement was registered by Mauritius on 5 May 1976.

ABROGATION

Aux termes d'un accord sous forme d'échange de notes en date des 29 et 30 mars 1976, lequel est entré en vigueur le 30 mars 1976 conformément à ses dispositions, l'Accord susmentionné a été abrogé avec effet au 31 mars 1976.

La déclaration certifiée a été enregistrée par Maurice le 5 mai 1976.

¹ United Nations, *Treaty Series*, vol. 571, p. 123; for subsequent actions, see references in Cumulative Indexes Nos. 8 and 9, as well as annex A in volumes 772, 818, 861, 867, 868, 936 and 1003.

² *Ibid.*, vol. 572, p. 368.

³ *Ibid.*, vol. 648, p. 3.

¹ Nations Unies, *Recueil des Traités*, vol. 571, p. 123; pour les faits ultérieurs, voir les références données dans les Index cumulatifs nos 8 et 9, ainsi que l'annexe A des volumes 772, 818, 861, 867, 868, 936 et 1003.

² *Ibid.*, vol. 572, p. 369.

³ *Ibid.*, vol. 648, p. 3.

No. 9884. CUSTOMS CONVENTION ON THE TEMPORARY IMPORTATION OF SCIENTIFIC EQUIPMENT. DONE AT BRUSSELS ON 11 JUNE 1968¹

ACCESSION

Instrument deposited with the Secretary-General of the Customs Co-operation Council on:
25 February 1976

HUNGARY

(With effect from 25 May 1976.)

With the following declaration in respect of article 23:

[TRANSLATION — TRADUCTION]

On depositing the instrument of accession to the Customs Convention on the temporary importation of scientific equipment, the Hungarian People's Republic considers it necessary to declare that the provisions of article 23 of the Convention are not consistent with the principles of contemporary international law and run counter to the Declaration on the Granting of Independence to Colonial Countries and Peoples (1514 (XV)), adopted by the General Assembly of the United Nations on 14 December 1960,² which proclaims the necessity of bringing to a speedy and unconditional end colonialism in all its forms and manifestations.

Certified statement was registered by the Secretary-General of the Customs Co-operation Council, acting on behalf of the Parties, on 3 May 1976.

¹ United Nations, *Treaty Series*, vol. 690, p. 97; for subsequent actions, see references in Cumulative Indexes Nos. 10 and 11, as well as annex A in volumes 751, 754, 759, 764, 770, 774, 789, 798, 814, 818, 822, 841, 850, 868, 899, 917, 948, 955, 970 and 973.

² United Nations, *Official Records of the General Assembly, Fifteenth Session, Supplement No. 16 (A/4684)*, p. 66.

N° 9884. CONVENTION DOUANIÈRE RELATIVE À L'IMPORTATION TEMPORAIRE DE MATÉRIEL SCIENTIFIQUE. FAITE À BRUXELLES LE 11 JUIN 1968¹

ADHÉSION

Instrument déposé auprès du Secrétaire général du Conseil de coopération douanière le :
25 février 1976

HONGRIE

(Avec effet au 25 mai 1976.)

Avec la déclaration suivante à l'égard de l'article 23 :

«Lors du dépôt de l'instrument d'adhésion à la Convention douanière relative à l'importation temporaire de matériel scientifique la République Populaire Hongroise juge nécessaire de déclarer que les dispositions de l'article 23 de la Convention ne correspondent pas aux principes du droit international contemporain et vont à l'encontre de la Déclaration de l'Assemblée générale des Nations Unies sur l'octroi de l'indépendance aux pays et aux peuples coloniaux [résolution 1514 (XV) de l'Assemblée générale des Nations Unies en date du 14 décembre 1960²], où est proclamée la nécessité de mettre rapidement et inconditionnellement fin au colonialisme sous toutes ses formes et dans toutes ses manifestations.»

La déclaration certifiée a été enregistrée par le Secrétaire général du Conseil de coopération douanière, agissant au nom des Parties, le 3 mai 1976.

¹ Nations Unies, *Recueil des Traités*, vol. 690, p. 97; pour les faits ultérieurs, voir les références données dans les Index cumulatifs n°s 10 et 11, ainsi que l'annexe A des volumes 751, 754, 759, 764, 770, 774, 789, 798, 814, 818, 822, 841, 850, 868, 899, 917, 948, 955, 970 et 973.

² Nations Unies, *Documents officiels de l'Assemblée générale, quinzième session, Supplément n° 16 (A/4684)*, p. 70.

No. 10269. AIR TRANSPORT AGREEMENT BETWEEN THE GOVERNMENT OF THE UNITED STATES OF AMERICA AND THE GOVERNMENT OF THE CZECHOSLOVAK SOCIALIST REPUBLIC. SIGNED AT PRAGUE ON 28 FEBRUARY 1969¹

EXCHANGE OF NOTES CONSTITUTING AN AGREEMENT² EXTENDING THE ABOVE-MENTIONED AGREEMENT, AS AMENDED AND EXTENDED.¹ PRAGUE, 17 JUNE AND 29 JULY 1975

Authentic text: English.

Registered by the United States of America on 7 May 1976.

I

EMBASSY OF THE UNITED STATES OF AMERICA

Prague, June 17, 1975

No. 116

Sir:

I have the honor to refer to the Air Transport Agreement between the Government of the United States of America and the Government of the Czechoslovak Socialist Republic signed at Prague on February 28, 1969,³ to the Protocol of May 24, 1972,⁴ which extended that Agreement, with modifications, until May 31, 1974, and to the Agreement effected by the exchange of notes of May 28, 1974,⁵ amending and extending the Air Transport Agreement and Protocol until May 31, 1975. Although mutually acceptable conditions for the implementation of Article X of the Agreement have not yet been achieved, my Government is prepared to agree to a further extension of the Agreement and Protocol, as modified by the Agreement effected by the exchange of notes of May 28, 1974, in order to permit the continuation of air services between the two countries after May 31, 1975.

Accordingly, I have the honor to propose, on behalf of my Government, that the Air Transport Agreement, as amended by the Protocol of May 24, 1972, and the Agreement effected by the exchange of notes of May 28, 1974, be extended through December 31, 1976.

If the foregoing proposal is acceptable to your Government, I have the honor to propose that this note and your reply to that effect constitute an agreement between our two Governments extending the Air Transport Agreement, the Protocol and the Agreement of May 28, 1974, which shall enter into force on June 1, 1975.

Accept, sir, the renewed assurances of my high consideration.

[Signed]

JACK PERRY

Chargé d'affaires ad interim

Ing. Jaroslav Zantovsky
Head, Sixth Department
Federal Ministry of Foreign Affairs of Czechoslovakia
Prague

¹ United Nations, *Treaty Series*, vol. 714, p. 209, and annex A in volumes 836, 844 and 953.

² Came into force on 29 July 1975, with retroactive effect from 1 June 1975, in accordance with the provisions of the said notes.

³ United Nations, *Treaty Series*, vol. 714, p. 209.

⁴ *Ibid.*, vol. 844, p. 230.

⁵ *Ibid.*, vol. 953, p. 372.

II

FEDERALNI MINISTERSTVO ZAHRANICNICH VĚCI¹

Prague, July 29, 1975

No. 104.103/75

Sir,

I have the honour to acknowledge the receipt of your Note No. 116, dated June 17, 1975, which reads as follows:

[See note I]

I have further the honour to inform you that the proposed arrangements are acceptable to the Government of the Czechoslovak Socialist Republic and to agree that your Note and this reply shall be regarded as constituting an agreement between the two Governments that the Air Transport Agreement between the Government of the Czechoslovak Socialist Republic and the Government of the United States of America, as amended by the Protocol of May 24, 1972, and the Agreement effected by the exchange of Notes of May 28, 1974, be extended through December 31, 1976.

I avail myself of this opportunity to renew to you the assurances of my high consideration.

Yours sincerely

[Signed]

Ing. J. ŽANTOVSKÝ
Head, Sixth Department
Federal Ministry of Foreign Affairs
of the Czechoslovak Socialist Republic
Prague

Mr. Jack Perry
Chargé d'affaires a.i.
Embassy of the United States of America
Prague

¹ Federal Ministry of Foreign Affairs.

[TRADUCTION — TRANSLATION]

N° 10269. ACCORD ENTRE LE GOUVERNEMENT DES ÉTATS-UNIS D'AMÉRIQUE ET LE GOUVERNEMENT DE LA RÉPUBLIQUE SOCIALISTE TCHÉCOSLOVAQUE RELATIF AUX TRANSPORTS AÉRIENS. SIGNÉ À PRAGUE LE 28 FÉVRIER 1969¹

ECHANGE DE NOTES CONSTITUANT UN ACCORD² PROROGÉANT L'ACCORD SUSMENTIONNÉ, TEL QUE MODIFIÉ ET PROROGÉ³. PRAGUE, 17 JUIN ET 29 JUILLET 1975

Texte authentique : anglais.

Enregistré par les Etats-Unis d'Amérique le 7 mai 1976.

I

AMBASSADE DES ÉTATS-UNIS D'AMÉRIQUE

Prague, le 17 juin 1975

N° 116

Monsieur,

J'ai l'honneur de me référer à l'Accord relatif aux transports aériens entre le Gouvernement des Etats-Unis d'Amérique et le Gouvernement de la République socialiste tchécoslovaque signé à Prague le 28 février 1969¹, au Protocole en date du 24 mai 1972² qui a prorogé ledit Accord, avec des modifications, jusqu'au 31 mai 1974, et à l'Accord effectué par l'échange de notes du 28 mai 1974³ modifiant et prorogéant l'Accord relatif aux transports aériens et le Protocole jusqu'au 31 mai 1975. Bien que des conditions d'application de l'article X de l'Accord qui soient mutuellement acceptables n'aient pas encore été réalisées, mon Gouvernement est prêt à accepter une nouvelle prorogation de l'Accord et du Protocole, tels que modifiés par l'Accord effectué par l'échange de notes en date du 28 mai 1974³ afin d'assurer le maintien des services aériens entre les deux pays après le 31 mai 1975.

En conséquence, je propose, au nom de mon Gouvernement, que l'Accord relatif aux transports aériens, tel qu'il a été modifié par le Protocole du 24 mai 1972, et l'Accord effectué par l'échange de notes du 28 mai 1974 soient prorogés jusqu'au 31 décembre 1976.

Si la proposition qui précède rencontre l'agrément de votre Gouvernement, je propose que la présente note et votre réponse en ce sens constituent un Accord entre nos deux Gouvernements prorogéant l'Accord relatif aux transports aériens, le Protocole et l'Accord du 28 mai 1974, Accord qui entrera en vigueur le 1^{er} juin 1975.

Veuillez agréer, etc.

Le Chargé d'affaires par intérim,

[Signé]

JACK PERRY

Monsieur Jaroslav Žantovský
Chef du Sixième Département
Ministère fédéral des affaires étrangères de Tchécoslovaquie
Prague

¹ Nations Unies, *Recueil des Traités*, vol. 714, p. 209, et annexe A des volumes 836, 844 et 953.

² Entré en vigueur le 29 juillet 1975, avec effet rétroactif à compter du 1^{er} juin 1975, conformément aux dispositions desdites notes.

³ Nations Unies, *Recueil des Traités*, vol. 714, p. 209.

⁴ *Ibid.*, vol. 844, p. 232.

⁵ *Ibid.*, vol. 953, p. 375.

II

MINISTÈRE FÉDÉRAL DES AFFAIRES ÉTRANGÈRES

Prague, le 29 juillet 1975

N° 104.103/75

Monsieur le Chargé d'affaires,

J'ai l'honneur d'accuser réception de votre note n° 116 en date du 17 juin 1975, dont le texte est le suivant :

[Voir note I]

J'ai le plaisir de vous faire savoir que les dispositions proposées rencontrent l'agrément du Gouvernement de la République socialiste tchécoslovaque et d'accepter que votre note et la présente réponse soient considérées comme constituant un Accord entre nos deux Gouvernements en vertu duquel l'Accord relatif aux transports aériens conclu entre le Gouvernement de la République socialiste tchécoslovaque et le Gouvernement des Etats-Unis d'Amérique, tel qu'il a été modifié par le Protocole de 24 mai 1972, et l'Accord effectué par l'échange de notes du 28 mai 1974 seront prorogés jusqu'au 31 décembre 1976.

Veillez agréer, etc.

Le Chef du Sixième Département,
Ministère fédéral des affaires étrangères
de la République socialiste tchécoslovaque,
Prague

[Signé]

J. ŽANTOVSKÝ

Monsieur Jack Perry
Chargé d'affaires par intérim
Ambassade des Etats-Unis d'Amérique
Prague

No. 11531. AGREEMENT BETWEEN THE KINGDOM OF THE NETHERLANDS AND THE EUROPEAN SPACE RESEARCH ORGANIZATION ON THE ESTABLISHMENT AND OPERATION OF THE EUROPEAN SPACE TECHNOLOGY CENTRE. SIGNED AT THE HAGUE ON 2 FEBRUARY 1967¹

N° 11531. ACCORD ENTRE LE ROYAUME DES PAYS-BAS ET L'ORGANISATION EUROPÉENNE DE RECHERCHES SPATIALES SUR LA CRÉATION ET LE FONCTIONNEMENT DU CENTRE EUROPÉEN DE TECHNOLOGIE SPATIALE. SIGNÉ À LA HAYE LE 2 FÉVRIER 1967¹

RECTIFICATION of the Dutch authentic text of the regulations concerning the interpretation and application of the above-mentioned Agreement annexed to the exchange of letters of 1 July 1967¹ relating to the said Agreement

By an agreement in the form of an exchange of letters dated at Paris on 30 March 1976, which came into force on 30 March 1976, by the exchange of the said letters, with retroactive effect from 31 July 1967, the Dutch authentic text of the Regulations was corrected to include the following paragraph as the fourth subparagraph of paragraph 2:

[DUTCH TEXT — TEXTE NÉERLANDAIS]

“De belasting op minerale oliën, zoals stookolie en benzine voor motorrijtuigen, die de Organisatie voor haar officieel gebruik nodig heeft wordt op verzoek terugbetaald.”

Certified statement was registered by the Netherlands on 28 April 1976.

RECTIFICATION du texte authentique néerlandais des dispositions concernant l'interprétation et l'application de l'Accord susmentionné annexées à l'échange de lettres du 1^{er} juillet 1967¹ concernant ledit Accord

Par un accord sous forme d'un échange de lettres daté à Paris du 30 mars 1976, lequel est entré en vigueur le 30 mars 1976, par l'échange desdites lettres, avec effet rétroactif au 31 juillet 1967, le texte authentique néerlandais des Dispositions a été complété par l'inclusion, au paragraphe 2, du quatrième alinéa suivant :

La déclaration certifiée a été enregistrée par les Pays-Bas le 28 avril 1976.

¹ United Nations, *Treaty Series*, vol. 808, p. 144.

¹ Nations Unies, *Recueil des Traités*, vol. 808, p. 145.

No. 11650. CUSTOMS CONVENTION ON THE TEMPORARY IMPORTATION OF
PEDAGOGIC MATERIAL. DONE AT BRUSSELS ON 8 JUNE 1970¹

ACCESSION

*Instrument deposited with the Secretary-General of the Customs Co-operation Council on:
25 February 1976*

HUNGARY

(With effect from 25 May 1976.)

With the following declaration in respect of article 19:

[TRANSLATION — TRADUCTION]

On depositing the instrument of accession to the Customs Convention on the temporary importation of pedagogic material, the Hungarian People's Republic considers it necessary to declare that the provisions of article 19 of the Convention are not consistent with the principles of contemporary international law and run counter to the Declaration on the Granting of Independence to Colonial Countries and Peoples (1514 (XV)), adopted by the General Assembly of the United Nations on 14 December 1960,² which proclaims the necessity of bringing to a speedy and unconditional end colonialism in all its forms and manifestations.

Certified statement was registered by the Secretary-General of the Customs Co-operation Council, acting on behalf of the Parties, on 3 May 1976.

¹ United Nations, *Treaty Series*, vol. 817, p. 313, and annex A in volumes 822, 825, 841, 846, 849, 856, 868, 885, 899, 913, 917, 962, 973, 981 and 995.

² United Nations, *Official Records of the General Assembly, Fifteenth Session, Supplement No. 16 (A/4684)*, p. 66.

N° 11650. CONVENTION DOUANIÈRE RELATIVE À L'IMPORTATION TEMPORAIRE DE
MATÉRIEL PÉDAGOGIQUE. CONCLUE À BRUXELLES LE 8 JUIN 1970¹

ADHÉSION

Instrument déposé auprès du Secrétaire général du Conseil de coopération douanière le :
25 février 1976

HONGRIE

(Avec effet au 25 mai 1976.)

Avec la déclaration suivante à l'égard de l'article 19 :

«Lors du dépôt de l'instrument d'adhésion à la Convention douanière relative à l'importation temporaire de matériel pédagogique la République Populaire Hongroise juge nécessaire de déclarer que les dispositions de l'article 19 de la Convention ne correspondent pas aux principes du droit international contemporain et vont à l'encontre de la Déclaration de l'Assemblée générale des Nations Unies sur l'octroi de l'indépendance aux pays et aux peuples coloniaux [résolution 1514 (XV) de l'Assemblée générale des Nations Unies en date du 14 décembre 1960²], où est proclamée la nécessité de mettre rapidement et inconditionnellement fin au colonialisme sous toutes ses formes et dans toutes ses manifestations.»

La déclaration certifiée a été enregistrée par le Secrétaire général du Conseil de coopération douanière, agissant au nom des Parties, le 3 mai 1976.

¹ Nations Unies, *Recueil des Traités*, vol. 817, p. 313, et annexe A des volumes 822, 825, 841, 846, 849, 856, 868, 885, 899, 913, 917, 962, 973, 981 et 995.

² Nations Unies, *Documents officiels de l'Assemblée générale, quinzième session, Supplément n° 16 (A/4684)*, p. 70.

No. 11971. EXCHANGE OF NOTES CONSTITUTING AN AGREEMENT BETWEEN THE UNITED STATES OF AMERICA AND THE REPUBLIC OF KOREA CONCERNING TRADE IN COTTON TEXTILES. WASHINGTON, 30 DECEMBER 1971¹

TERMINATION (*Note by the Secretariat*)

The Government of the United States of America registered on 7 May 1976 the exchange of notes constituting an agreement between the United States of America and the Republic of Korea relating to trade in cotton, wool and man-made fiber textiles dated at Washington on 26 June 1975.²

The said Agreement, which came into force on 26 June 1975, with retroactive effect from 1 October 1974, provides that it will replace the above-mentioned Agreement of 30 December 1971, as amended.

(7 May 1976)

N° 11971. ÉCHANGE DE NOTES CONSTITUANT UN ACCORD ENTRE LES ÉTATS-UNIS D'AMÉRIQUE ET LA RÉPUBLIQUE DE CORÉE RELATIF AU COMMERCE DES TEXTILES DE COTON. WASHINGTON, 30 DÉCEMBRE 1971¹

ABROGATION (*Note du Secrétaire*)

Le Gouvernement des Etats-Unis d'Amérique a enregistré le 7 mai 1976 l'échange de notes constituant un accord entre les Etats-Unis d'Amérique et la République de Corée relatif au commerce des textiles de coton, de laine et de fibre synthétique en date à Washington du 26 juin 1975².

Ledit Accord, qui est entré en vigueur le 26 juin 1975, avec effet rétroactif à compter du 1^{er} octobre 1974, stipule qu'il remplacera l'Accord susmentionné du 30 décembre 1971, tel que modifié.

(7 mai 1976)

No. 12817. EXCHANGE OF NOTES CONSTITUTING AN AGREEMENT BETWEEN THE UNITED STATES OF AMERICA AND THE REPUBLIC OF KOREA CONCERNING TRADE IN WOOL AND MAN-MADE FIBER TEXTILE PRODUCTS. WASHINGTON, 4 JANUARY 1972³

TERMINATION (*Note by the Secretariat*)

The Government of the United States of America registered on 7 May 1976² the exchange of notes constituting an agreement between the United States of America and the Republic of Korea relating to trade in cotton, wool and man-made fiber textiles dated at Washington on 26 June 1975.²

The said Agreement, which came into force on 26 June 1975, with retroactive effect from 1 October 1974, provides that it will replace the above-mentioned Agreement of 4 January 1972, as corrected.

(7 May 1976)

N° 12817. ÉCHANGE DE NOTES CONSTITUANT UN ACCORD ENTRE LES ÉTATS-UNIS D'AMÉRIQUE ET LA RÉPUBLIQUE DE CORÉE RELATIF AU COMMERCE DES PRODUITS TEXTILES EN LAINE ET EN FIBRES SYNTHÉTIQUES. WASHINGTON, 4 JANVIER 1972³

ABROGATION (*Note du Secrétaire*)

Le Gouvernement des Etats-Unis d'Amérique a enregistré le 7 mai 1976² l'échange de notes constituant un accord entre les Etats-Unis d'Amérique et la République de Corée relatif au commerce des textiles de coton, de laine et de fibre synthétique en date à Washington du 26 juin 1975².

Ledit Accord, qui est entré en vigueur le 26 juin 1975, avec effet rétroactif à compter du 1^{er} octobre 1974, stipule qu'il remplacera l'Accord susmentionné du 4 janvier 1972, tel que rectifié.

(7 mai 1976)

¹ United Nations, *Treaty Series*, vol. 837, p. 97, and annex A in volume 899.

² See p. 257 of this volume.

³ United Nations, *Treaty Series*, vol. 898, p. 69, and annex A in volume 937.

¹ Nations Unies, *Recueil des Traités*, vol. 837, p. 97, et annexe A du volume 899.

² Voir p. 257 du présent volume.

³ Nations Unies, *Recueil des Traités*, vol. 898, p. 69, et annexe A du volume 937.

No. 12951. INTERNATIONAL SUGAR AGREEMENT, 1973. CONCLUDED AT GENEVA ON 13 OCTOBER 1973¹

N° 12951. ACCORD INTERNATIONAL DE 1973 SUR LE SUCRE. CONCLU À GENÈVE LE 13 OCTOBRE 1973¹

DEFINITIVE ACCEPTANCE of resolution No. 1 of the International Sugar Council, adopted on 30 September 1975,² extending the above-mentioned Agreement

ACCEPTATION DÉFINITIVE de la résolution n° 1 du Conseil international du sucre en date du 30 septembre 1975² prorogeant l'Accord susmentionné

Notification received on:

Notification reçue le :

6 May 1976

6 mai 1976

EL SALVADOR

EL SALVADOR

(With effect from 6 May 1976.)

(Avec effet au 6 mai 1976.)

Registered ex officio on 6 May 1976.

Enregistré d'office le 6 mai 1976.

ACCESSIONS to the above-mentioned Agreement, as extended by the International Sugar Council in resolution No. 1 of 30 September 1975²

ADHÉSIONS à l'Accord susmentionné, tel que prorogé par le Conseil international du sucre dans sa résolution n° 1 du 30 septembre 1975²

Instruments deposited on:

Instruments déposés le :

7 May 1976

7 mai 1976

BOLIVIA

BOLIVIE

GHANA

GHANA

(With retroactive effect from 1 January 1976, in accordance with the conditions established by the International Sugar Council.)

(Avec effet rétroactif au 1^{er} janvier 1976, conformément aux conditions établies par le Conseil international du sucre.)

Registered ex officio on 7 May 1976.

Enregistré d'office le 7 mai 1976.

¹ United Nations, *Treaty Series*, vol. 906, p. 69, and annex A in volumes 915, 917, 920, 925, 931, 936, 940, 945, 948, 950, 951, 954, 955, 957, 958, 960, 964, 972, 983, 985, 986, 987, 993, 995, 996, 998 and 1001.

² *Ibid.*, vol. 993, p. 472.

¹ Nations Unies, *Recueil des Traités*, vol. 906, p. 69, et annexe A des volumes 915, 917, 920, 925, 931, 936, 940, 945, 948, 950, 951, 954, 955, 957, 958, 960, 964, 972, 983, 985, 986, 987, 993, 995, 996, 998 et 1001.

² *Ibid.*, vol. 993, p. 475.

No. 14097. INTERNATIONAL CONVENTION ON CIVIL LIABILITY FOR OIL POLLUTION DAMAGE. CONCLUDED AT BRUSSELS ON 29 NOVEMBER 1969¹

N° 14097. CONVENTION INTERNATIONALE SUR LA RESPONSABILITÉ CIVILE POUR LES DOMMAGES DUS À LA POLLUTION PAR LES HYDROCARBURES. CONCLUE À BRUXELLES LE 29 NOVEMBRE 1969¹

ACCESSION

Instrument deposited with the Secretary-General of the Inter-Governmental Maritime Consultative Organization on:

27 April 1976

NEW ZEALAND

(With effect from 26 July 1976.)

Certified statement was registered by the Inter-Governmental Maritime Consultative Organization on 6 May 1976.

ADHÉSION

Instrument déposé auprès du Secrétaire général de l'Organisation intergouvernementale consultative de la navigation maritime le :

27 avril 1976

NOUVELLE-ZÉLANDE

(Avec effet au 26 juillet 1976.)

La déclaration certifiée a été enregistrée par l'Organisation intergouvernementale consultative de la navigation maritime le 6 mai 1976.

¹ United Nations, *Treaty Series*, vol. 973, p. 3, and annex A in volumes 974, 982, 991, 994, 1000 and 1003.

¹ Nations Unies, *Recueil des Traités*, vol. 973, p. 3, et annexe A des volumes 974, 982, 991, 994, 1000 et 1003.

UNIVERSAL POSTAL UNION

No. 8844. CONSTITUTION OF THE UNIVERSAL POSTAL UNION. SIGNED AT VIENNA ON 10 JULY 1964¹

TERMINATION of the General Regulations of the Universal Postal Union done at Tokyo on 14 November 1969² (*Note by the Secretariat*)

The above-mentioned Regulations ceased to have effect on 1 January 1976, the effective date of the General Regulations of the Universal Postal Union concluded at Lausanne on 5 July 1974,³ in accordance with article 31(2) of the Constitution of the Universal Postal Union and article 128 of the said General Regulations of 14 November 1969.

(26 April 1976)

No. 11533. UNIVERSAL POSTAL CONVENTION. DONE AT TOKYO ON 14 NOVEMBER 1969⁴

TERMINATION (*Note by the Secretariat*)

The above-mentioned Convention ceased to have effect on 1 January 1976, the effective date of the Universal Postal Convention concluded at Lausanne on 5 July 1974⁵ in accordance with article 31(2) of the Constitution of the Universal Postal Union⁶ and article 71 of the said Convention of 14 November 1969.

(26 April 1976)

¹ United Nations, *Treaty Series*, vol. 611, p. 7; for subsequent actions, see references in Cumulative Indexes Nos. 9 to 11, as well as annex A in volumes 753, 786, 810, 817, 820, 826, 834, 842, 848, 849, 854, 857, 861, 866, 871, 875, 883, 884, 892, 896, 904, 907, 917, 920, 926, 932, 941, 952, 958, 959, 978, 987, 1003 and 1005.

² *Ibid.*, vol. 810, p. 25.

³ *Ibid.*, vol. 1005, No. A-8844.

⁴ *Ibid.*, vol. 810, p. 53, and annex A in volumes 817, 820, 826, 834, 842, 848, 849, 854, 857, 861, 866, 871, 875, 883, 884, 892, 896, 904, 907, 917, 920, 926, 932, 941, 952, 958, 959, 978 and 987.

⁵ *Ibid.*, vol. 1005, No. I-14723.

⁶ *Ibid.*, vol. 611, p. 7.

UNION POSTALE UNIVERSELLE

N° 8844. CONSTITUTION DE L'UNION POSTALE UNIVERSELLE. SIGNÉE À VIENNE LE 10 JUILLET 1964¹

ABROGATION du Règlement général de l'Union postale universelle fait à Tokyo le 14 novembre 1969² (*Note du Secrétariat*)

Le Règlement susmentionné a cessé d'avoir effet le 1^{er} janvier 1976, date de mise à exécution du Règlement général de l'Union postale universelle conclu à Lausanne le 5 juillet 1974³, conformément à l'article 31, paragraphe 2, de la Constitution de l'Union postale universelle et à l'article 128 dudit Règlement général du 14 novembre 1969.

(26 avril 1976)

N° 11533. CONVENTION POSTALE UNIVERSELLE. FAITE À TOKYO LE 14 NOVEMBRE 1969⁴

ABROGATION (*Note du Secrétariat*)

La Convention susmentionnée a cessé d'avoir effet le 1^{er} janvier 1976, date de mise à exécution de la Convention postale universelle conclue à Lausanne le 5 juillet 1974⁵ conformément à l'article 31, paragraphe 2, de la Constitution de l'Union postale universelle⁶ et à l'article 71 de ladite Convention du 14 novembre 1969.

(26 avril 1976)

¹ Nations Unies, *Recueil des Traités*, vol. 61 I, p. 7; pour les faits ultérieurs, voir les références données dans les Index cumulatifs n° 9 à 11, ainsi que l'annexe A des volumes 753, 786, 809, 817, 820, 826, 834, 842, 848, 849, 854, 857, 861, 866, 871, 875, 883, 884, 892, 896, 904, 907, 917, 920, 926, 932, 941, 952, 958, 959, 978, 987, 1003 et 1004.

² *Ibid.*, vol. 809, p. 43.

³ *Ibid.*, vol. 1004, n° A-8844.

⁴ *Ibid.*, vol. 809, p. 71, et annexe A des volumes 817, 820, 826, 834, 842, 848, 849, 854, 857, 861, 866, 871, 875, 883, 884, 892, 896, 904, 907, 917, 920, 926, 932, 941, 952, 958, 959, 978 et 987.

⁵ *Ibid.*, vol. 1004, n° I-14723.

⁶ *Ibid.*, vol. 611, p. 7.

No. 11534. INSURED LETTERS AND BOXES AGREEMENT. DONE AT TOKYO ON 14 NOVEMBER 1969¹

TERMINATION (*Note by the Secretariat*)

The above-mentioned Agreement ceased to have effect on 1 January 1976, the effective date of the Insured Letters Agreement concluded at Lausanne on 5 July 1974,² in accordance with article 31 (2) of the Constitution of the Universal Postal Union³ and article 18 of the said Agreement of 14 November 1969.

(26 April 1976)

No. 11535. POSTAL PARCELS AGREEMENT. DONE AT TOKYO ON 14 NOVEMBER 1969⁴

TERMINATION (*Note by the Secretariat*)

The above-mentioned Agreement ceased to have effect on 1 January 1976, the effective date of the Postal Parcels Agreement concluded at Lausanne on 5 July 1974,⁵ in accordance with article 31 (2) of the Constitution of the Universal Postal Union³ and article 60 of the said Agreement of 14 November 1969.

(26 April 1976)

No. 11536. MONEY ORDERS AND POSTAL TRAVELLERS' CHEQUES AGREEMENT. DONE AT TOKYO ON 14 NOVEMBER 1969⁶

TERMINATION (*Note by the Secretariat*)

The above-mentioned Agreement ceased to have effect on 1 January 1976, the effective date of the Money Orders and Postal Travellers' Cheques Agreement concluded at Lausanne on 5 July 1974,⁷ in accordance with article 31 (2) of the Constitution of the Universal Postal Union³ and article 52 of the said Agreement of 14 November 1969.

(26 April 1976)

¹ United Nations, *Treaty Series*, vol. 810, p. 197, and annex A in volumes 817, 820, 826, 834, 842, 848, 849, 854, 861, 866, 871, 875, 883, 884, 892, 896, 904, 917, 920, 932, 941, 952, 958 and 959.

² *Ibid.*, vol. 1005, No. I-14724.

³ *Ibid.*, vol. 611, p. 7.

⁴ *Ibid.*, vol. 810, p. 223, and annex A in volumes 817, 820, 826, 834, 842, 848, 849, 854, 861, 866, 871, 875, 883, 884, 892, 896, 904, 907, 917, 920, 926, 932, 941, 952, 958, 959, 978 and 987.

⁵ *Ibid.*, vol. 1005, No. I-14725.

⁶ *Ibid.*, vol. 810, p. 325, and annex A in volumes 817, 820, 826, 834, 842, 848, 849, 854, 861, 871, 884, 892, 896, 904, 920, 926, 932, 941, 952, 958 and 959.

⁷ *Ibid.*, vol. 1005, No. I-14726.

N° 11534. ARRANGEMENT CONCERNANT LES LETTRES ET LES BOÎTES AVEC VALEUR DÉCLARÉE. FAIT À TOKYO LE 14 NOVEMBRE 1969¹

ABROGATION (*Note du Secrétariat*)

La Convention susmentionnée a cessé d'avoir effet le 1^{er} janvier 1976, date de mise à exécution de l'Arrangement concernant les lettres avec valeur déclarée conclu à Lausanne le 5 juillet 1974², conformément à l'article 31, paragraphe 2, de la Constitution de l'Union postale universelle³ et à l'article 18 dudit Arrangement du 14 novembre 1969.

(26 avril 1976)

N° 11535. ARRANGEMENT CONCERNANT LES COLIS POSTAUX. FAIT À TOKYO LE 14 NOVEMBRE 1969⁴

ABROGATION (*Note du Secrétariat*)

L'Arrangement susmentionné a cessé d'avoir effet le 1^{er} janvier 1976, date de mise à exécution de l'Arrangement concernant les colis postaux conclu à Lausanne le 5 juillet 1974⁵, conformément à l'article 31, paragraphe 2, de la Constitution de l'Union postale universelle⁶ et à l'article 60 dudit Arrangement du 14 novembre 1969.

(26 avril 1976)

N° 11536. ARRANGEMENT CONCERNANT LES MANDATS DE POSTE ET LES BONS POSTAUX DE VOYAGE. FAIT À TOKYO LE 14 NOVEMBRE 1969⁷

ABROGATION (*Note du Secrétariat*)

L'Arrangement susmentionné a cessé d'avoir effet le 1^{er} janvier 1976, date de mise à exécution de l'Arrangement concernant les mandats de poste et les bons postaux de voyage conclu à Lausanne le 5 juillet 1974⁷, conformément à l'article 31, paragraphe 2, de la Constitution de l'Union postale universelle⁸ et à l'article 52 dudit Arrangement du 14 novembre 1969.

(26 avril 1976)

¹ Nations Unies, *Recueil des Traités*, vol. 809, p. 215, et annexe A des volumes 817, 820, 826, 834, 842, 848, 849, 854, 861, 866, 871, 875, 883, 884, 892, 896, 904, 917, 920, 926, 932, 941, 952, 958 et 959.

² *Ibid.*, vol. 1004, n° I-14724.

³ *Ibid.*, vol. 611, p. 7.

⁴ *Ibid.*, vol. 809, p. 241, et annexe A des volumes 817, 820, 826, 834, 842, 848, 849, 854, 861, 866, 871, 875, 883, 884, 892, 896, 904, 907, 917, 920, 926, 932, 941, 952, 958, 959, 978 et 987.

⁵ *Ibid.*, vol. 1004, n° I-14725.

⁶ *Ibid.*, vol. 809, p. 343, et annexe A des volumes 817, 820, 826, 834, 842, 848, 849, 854, 861, 871, 884, 892, 896, 904, 920, 926, 932, 941, 952, 958 et 959.

⁷ *Ibid.*, vol. 1004, n° I-14726.

No. 11537. GIRO TRANSFERS AGREEMENT. DONE AT TOKYO ON 14 NOVEMBER 1969¹

TERMINATION (*Note by the Secretariat*)

The above-mentioned Agreement ceased to have effect on 1 January 1976, the effective date of entry into force of the Giro Agreement concluded at Lausanne on 5 July 1974,² in accordance with article 31 (2) of the Constitution of the Universal Postal Union³ and article 35 of the said Agreement of 14 November 1969.

(26 April 1976)

No. 11538. CASH-ON-DELIVERY AGREEMENT. DONE AT TOKYO ON 14 NOVEMBER 1969⁴

TERMINATION (*Note by the Secretariat*)

The above-mentioned Agreement ceased to have effect on 1 January 1976, the effective date of the Cash-on-Delivery Agreement concluded at Lausanne on 5 July 1974,⁵ in accordance with article 31 (2) of the Constitution of the Universal Postal Union³ and article 20 of the said Agreement of 14 November 1969.

(26 April 1976)

No. 11539. COLLECTION OF BILLS AGREEMENT. DONE AT TOKYO ON 14 NOVEMBER 1969⁶

TERMINATION (*Note by the Secretariat*)

The above-mentioned Agreement ceased to have effect on 1 January 1976, the effective date of the Collection of Bills Agreement concluded at Lausanne on 5 July 1974,⁷ in accordance with article 31 (2) of the Constitution of the Universal Postal Union³ and article 25 of the said Agreement of 14 November 1969.

(26 April 1976)

¹ United Nations, *Treaty Series*, vol. 810, p. 389, and annex A in volumes 817, 820, 826, 834, 842, 848, 849, 854, 861, 871, 884, 892, 904, 920, 952, 958 and 959.

² *Ibid.*, vol. 1005, No. I-14727.

³ *Ibid.*, vol. 611, p. 7.

⁴ *Ibid.*, vol. 810, p. 427, and annex A in volumes 817, 820, 826, 834, 842, 848, 849, 854, 861, 871, 884, 892, 920, 926, 932, 952, 958 and 959.

⁵ *Ibid.*, vol. 1005, No. I-14728.

⁶ *Ibid.*, vol. 810, p. 453, and annex A in volumes 817, 820, 826, 834, 842, 848, 849, 854, 871, 884, 892, 920, 932, 952, 958 and 959.

⁷ *Ibid.*, vol. 1005, No. I-14729.

N° 11537. ARRANGEMENT CONCERNANT LES VIREMENTS POSTAUX. FAIT À TOKYO LE 14 NOVEMBRE 1969¹

ABROGATION (*Note du Secrétariat*)

L'Arrangement susmentionné a cessé d'avoir effet le 1^{er} janvier 1976, date de mise à exécution de l'Arrangement concernant le service des chèques postaux conclu à Lausanne le 5 juillet 1974², conformément à l'article 31, paragraphe 2, de la Constitution de l'Union postale universelle³ et à l'article 35 dudit Arrangement du 14 novembre 1969.

(26 avril 1976)

N° 11538. ARRANGEMENT CONCERNANT LES ENVOIS CONTRE REMBOURSEMENT. FAIT À TOKYO LE 14 NOVEMBRE 1969⁴

ABROGATION (*Note du Secrétariat*)

L'Arrangement susmentionné a cessé d'avoir effet le 1^{er} janvier 1976, date de mise à exécution de l'Arrangement concernant les envois contre remboursement conclu à Lausanne le 5 juillet 1974⁵, conformément à l'article 31, paragraphe 2, de la Constitution de l'Union postale universelle⁶ et à l'article 20 dudit Arrangement du 14 novembre 1969.

(26 avril 1976)

N° 11539. ARRANGEMENT CONCERNANT LES RECOUVREMENTS. FAIT À TOKYO LE 14 NOVEMBRE 1969⁷

ABROGATION (*Note du Secrétariat*)

L'Arrangement susmentionné a cessé d'avoir effet le 1^{er} janvier 1976, date de mise à exécution de l'Arrangement concernant les recouvrements conclu à Lausanne le 5 juillet 1974⁷, conformément à l'article 31, paragraphe 2, de la Constitution de l'Union postale universelle⁸ et à l'article 25 dudit Arrangement du 14 novembre 1969.

(26 avril 1976)

¹ Nations Unies, *Recueil des Traités*, vol. 809, p. 407, et annexe A des volumes 817, 820, 826, 834, 842, 848, 849, 854, 861, 871, 884, 892, 904, 920, 952, 958 et 959.

² *Ibid.*, vol. 1004, n° I-14727.

³ *Ibid.*, vol. 611, p. 7.

⁴ *Ibid.*, vol. 809, p. 447, et annexe A des volumes 817, 820, 826, 834, 842, 848, 849, 854, 861, 871, 884, 892, 920, 926, 932, 952, 958 et 959.

⁵ *Ibid.*, vol. 1004, n° I-14728.

⁶ *Ibid.*, vol. 809, p. 473, et annexe A des volumes 817, 820, 826, 834, 842, 848, 849, 854, 871, 884, 892, 920, 932, 952, 958 et 959.

⁷ *Ibid.*, vol. 1004, n° I-14729.

No. 11540. INTERNATIONAL SAVINGS AGREEMENT. DONE AT TOKYO ON 14 NOVEMBER 1969¹

TERMINATION (*Note by the Secretariat*)

The above-mentioned Agreement ceased to have effect on 1 January 1976, the effective date of the International Savings Agreement concluded at Lausanne on 5 July 1974², in accordance with article 31 (2) of the Constitution of the Universal Postal Union³ and article 24 of the said Agreement of 14 November 1969.

(26 April 1976)

No. 11541. SUBSCRIPTIONS TO NEWSPAPERS AND PERIODICALS AGREEMENT. DONE AT TOKYO ON 14 NOVEMBER 1969⁴

TERMINATION (*Note by the Secretariat*)

The above-mentioned Agreement ceased to have effect on 1 January 1976, the effective date of the Subscriptions to Newspapers and Periodicals Agreement concluded at Lausanne on 5 July 1974,⁵ in accordance with article 31 (2) of the Constitution of the Universal Postal Union³ and article 20 of the said Agreement of 14 November 1969.

(26 April 1976)

¹ United Nations, *Treaty Series*, vol. 810, p. 479, and annex A in volumes 817, 820, 826, 834, 842, 848, 871, 884, 892, 958 and 959.

² *Ibid.*, vol. 1005, No. I-14730.

³ *Ibid.*, vol. 611, p. 7.

⁴ *Ibid.*, vol. 810, p. 507, and annex A in volumes 817, 820, 826, 834, 842, 848, 849, 871, 884, 892, 932, 958 and 959.

⁵ *Ibid.*, vol. 1005, No. I-14731.

N° 11540. ARRANGEMENT CONCERNANT LE SERVICE INTERNATIONAL DE L'ÉPARGNE. FAIT À TOKYO LE 14 NOVEMBRE 1969¹

ABROGATION (*Note du Secrétariat*)

L'Arrangement susmentionné a cessé d'avoir effet le 1^{er} janvier 1976, date de mise à exécution de l'Arrangement concernant le service international de l'épargne conclu à Lausanne le 5 juillet 1974², conformément à l'article 31, paragraphe 2, de la Constitution de l'Union postale universelle³ et à l'article 24 dudit Arrangement du 14 novembre 1969.

(26 avril 1976)

N° 11541. ARRANGEMENT CONCERNANT LES ABONNEMENTS AUX JOURNAUX ET ÉCRITS PÉRIODIQUES. FAIT À TOKYO LE 14 NOVEMBRE 1969⁴

ABROGATION (*Note du Secrétariat*)

L'Arrangement susmentionné a cessé d'avoir effet le 1^{er} janvier 1976, date de mise à exécution de l'Arrangement concernant les abonnements aux journaux et écrits périodiques conclu à Lausanne le 5 juillet 1974⁵, conformément à l'article 31, paragraphe 2, de la Constitution de l'Union postale universelle³ et à l'article 20 dudit Arrangement du 14 novembre 1969.

(26 avril 1976)

¹ Nations Unies, *Recueil des Traités*, vol. 809, p. 499, et annexe A des volumes 817, 820, 826, 834, 842, 848, 871, 884, 892, 958 et 959.

² *Ibid.*, vol. 1004, n° I-14730.

³ *Ibid.*, vol. 611, p. 7.

⁴ *Ibid.*, vol. 809, p. 527, et annexe A des volumes 817, 820, 826, 834, 842, 848, 849, 871, 884, 892, 932, 958 et 959.

⁵ *Ibid.*, vol. 1004, n° I-14731.

ANNEX C

***Ratifications, accessions, prorogations, etc.,
concerning treaties and international agreements
registered
with the Secretariat of the League of Nations***

ANNEXE C

***Ratifications, adhésions, prorogations, etc.,
concernant des traités et accords internationaux
enregistrés
au Secrétariat de la Société des Nations***

ANNEX C

ANNEXE C

No. 678. PROTOCOL ON ARBITRATION CLAUSES. SIGNED AT GENEVA, SEPTEMBER 24, 1923¹

N° 678. PROTOCOLE RELATIF AUX CLAUSES D'ARBITRAGE. SIGNÉ À GENÈVE LE 24 SEPTEMBRE 1923¹

DECLARATION relating to a declaration made by the Federal Republic of Germany² concerning the reapplication by the German Democratic Republic³ (*Note by the Secretariat*)

DÉCLARATION relative à une déclaration formulée par la République fédérale d'Allemagne² concernant la réapplication par la République démocratique allemande³ (*Note du Secrétariat*)

Received on:

Reçue le :

28 April 1976

28 avril 1976

GERMAN DEMOCRATIC REPUBLIC

RÉPUBLIQUE DÉMOCRATIQUE ALLEMANDE

[GERMAN TEXT — TEXTE ALLEMAND]

„Die Regierung der Deutschen Demokratischen Republik vertritt die Auffassung, daß die Festlegung der Wiederanwendung von völkerrechtlichen Verträgen nach den hierfür geltenden Regeln des Völkerrechts und der internationalen Staatenpraxis eine innere Angelegenheit des jeweiligen Nachfolgestaates ist. Die Deutsche Demokratische Republik hatte demzufolge auch das Recht, das Datum der Wiederanwendung des Protokolls über die Schiedsklauseln vom 24. September 1923, dem sie sich auf der Grundlage der Staatennachfolge angeschlossen hat, selbst festzulegen.“

[TRANSLATION]

[TRADUCTION]

The Government of the German Democratic Republic takes the view that, in accordance with the applicable rules of international law and the international practice of States, the regulations on the reapplication of agreements concluded under international law are an internal affair of the successor State concerned. Accordingly, the German Democratic Republic was entitled to determine the date of reapplication of the Protocol on Arbitration Clauses of 24 September 1923¹ to which it acceded on the basis of the succession of States.

Le Gouvernement de la République démocratique allemande estime que, selon les règles de droit international et la pratique internationale pertinentes, la réapplication de conventions de droit international est une affaire intérieure de l'Etat successeur intéressé. En conséquence, la République démocratique allemande a également le droit de fixer elle-même la date de réapplication du Protocole relatif aux clauses d'arbitrage du 24 septembre 1923¹ auquel elle a adhéré conformément au principe de la succession des Etats.

(28 April 1976)

(28 avril 1976)

¹ League of Nations, *Treaty Series*, vol. XXVII, p. 157; for subsequent actions published in the League of Nations *Treaty Series*, see references in General Indexes Nos. 1 to 5 and 7 to 9, and for those published in the United Nations *Treaty Series*, see annex C in volumes 117, 261, 325, 525, 570, 683, 917 and 993.

² United Nations, *Treaty Series*, vol. 993, p. 486.

³ *Ibid.*, vol. 917, p. 366.

¹ Société des Nations, *Recueil des Traités*, vol. XXVII, p. 157; pour les faits ultérieurs publiés dans le *Recueil des Traités* de la Société des Nations, voir les références données dans les Index généraux nos 1 à 5 et 7 à 9, et pour ceux publiés dans le *Recueil des Traités* des Nations Unies, voir l'annexe C des volumes 117, 261, 325, 525, 570, 683, 917 et 993.

² Nations Unies, *Recueil des Traités*, vol. 993, p. 486.

³ *Ibid.*, vol. 917, p. 366.

No. 2096. CONVENTION ON THE EXECUTION OF FOREIGN ARBITRAL AWARDS. SIGNED AT GENEVA, SEPTEMBER 26, 1927¹

N° 2096. CONVENTION POUR L'EXÉCUTION DES SENTENCES ARBITRALES ÉTRANGÈRES. SIGNÉE À GENÈVE, LE 26 SEPTEMBRE 1927¹

DECLARATION relating to a declaration made by the Federal Republic of Germany² concerning the reapplication by the German Democratic Republic³ (*Note by the Secretariat*)

DÉCLARATION relative à une déclaration formulée par la République fédérale d'Allemagne² concernant la réapplication par la République démocratique allemande³ (*Note du Secrétariat*)

Received on:

Reçue le :

28 April 1976

28 avril 1976

GERMAN DEMOCRATIC REPUBLIC

RÉPUBLIQUE DÉMOCRATIQUE ALLEMANDE

[GERMAN TEXT — TEXTE ALLEMAND]

„Die Regierung der Deutschen Demokratischen Republik vertritt die Auffassung, daß die Festlegung der Wiederanwendung von völkerrechtlichen Verträgen nach den hierfür geltenden Regeln des Völkerrechts und der internationalen Staatenpraxis eine innere Angelegenheit des jeweiligen Nachfolgestaates ist. Die Deutsche Demokratische Republik hatte demzufolge auch das Recht, das Datum der Wiederanwendung des Abkommens zur Vollstreckung ausländischer Schiedssprüche vom 26. September 1927, dem sie sich auf der Grundlage der Staatennachfolge angeschlossen hat, selbst festzulegen.“

[TRANSLATION]

[TRANSLATION]

The Government of the German Democratic Republic takes the view that in accordance with the applicable rules of international law and the international practice of States, the regulations on the reapplication of agreements concluded under international law are an internal affair of the successor State concerned. Accordingly, the German Democratic Republic was entitled to determine the date of reapplication of the Convention on the Execution of Foreign Arbitral Awards of 26 September 1927¹ to which it acceded on the basis of the succession of States.

Le Gouvernement de la République démocratique allemande estime que, selon les règles de droit international et la pratique internationale pertinentes, la réapplication de conventions de droit international est une affaire intérieure de l'Etat successeur intéressé. En conséquence, la République démocratique allemande a également le droit de fixer elle-même la date de réapplication de la Convention pour l'exécution des sentences arbitrales étrangères du 26 septembre 1927¹ à laquelle elle a adhéré conformément au principe de la succession des Etats.

(28 April 1976)

(28 avril 1976)

¹ League of Nations, *Treaty Series*, vol. XCII, p. 301; for subsequent actions published in the League of Nations *Treaty Series*, see references in General Indexes Nos. 4, 5, 7 and 8, and for those published in the United Nations *Treaty Series*, see annex C in volumes 122, 134, 269, 325, 525, 570, 683, 917 and 993.

² United Nations, *Treaty Series*, vol. 993, p. 487.

³ *Ibid.*, vol. 917, p. 369.

¹ Société des Nations, *Recueil des Traités*, vol. XCII, p. 301; pour les faits ultérieurs publiés dans le *Recueil des Traités* de la Société des Nations, voir les références données dans les Index généraux nos 4, 5, 7 et 8, et pour ceux publiés dans le *Recueil des Traités* des Nations Unies, voir l'annexe C des volumes 122, 134, 269, 325, 525, 570, 683, 917 et 993.

² Nations Unies, *Recueil des Traités*, vol. 993, p. 487.

³ *Ibid.*, vol. 917, p. 369.

No. 2623. INTERNATIONAL CONVENTION FOR THE SUPPRESSION OF COUNTERFEITING CURRENCY. SIGNED AT GENEVA, APRIL 20, 1929¹

N° 2623. CONVENTION INTERNATIONALE POUR LA RÉPRESSION DU FAUX-MONNAYAGE. SIGNÉE À GENÈVE, LE 20 AVRIL 1929¹

ACCESSION

Instrument deposited on:

4 May 1976

MOROCCO

(With effect from 2 August 1976.)

With the following reservation:

ADHÉSION

Instrument déposé le :

4 mai 1976

MAROC

(Avec effet au 2 août 1976.)

Avec la réserve suivante :

[ARABIC TEXT — TEXTE ARABE]

“ المملكة المغربية كما تعتبر نفسها مرتبطة بالعمل
 19 من الاتفاقية التي ينص على اختتام محكمة العدل
 الدولية للنكح بجميع النزاعات المتعلقة باللائحة
 المذكورة.
 غير أنه يمكن قبول اختتام المحاكم الدولية بموجب
 استثنائية في المحاكم التي تعتبر فيها الحكومة المغربية
 صاحبة أمر موافق عليها ، ”

¹ League of Nations, *Treaty Series*, vol. CXII, p. 371; for subsequent actions published in the League of Nations *Treaty Series*, see references in General Index Nos. 5 to 9, and for those published in the United Nations *Treaty Series*, see references in Cumulative Index Nos. 1 to 4 and 6 to 11, as well as annex C in volumes 771, 777, 829, 917, 973 and 997.

¹ Société des Nations, *Recueil des Traités*, vol. CXII, p. 371; pour les faits ultérieurs publiés dans le *Recueil des Traités* de la Société des Nations, voir les références données dans les Index généraux nos 5 à 9, et pour ceux publiés dans le *Recueil des Traités* des Nations Unies, voir les références données dans les Index cumulatifs nos 1 à 4 et 6 à 11, ainsi que l'annexe C des volumes 771, 777, 829, 917, 973 et 997.

[TRANSLATION]

The Kingdom of Morocco does not consider itself bound by article 19 of the Convention which provides that any disputes which might arise relating to the said Convention shall be settled by the International Court of Justice.

However, it may accept the jurisdiction of international courts, by way of exception, in cases where the Moroccan Government expressly states that it accepts such jurisdiction.

Registered by the Secretariat on 4 May 1976.

[TRADUCTION]

Le Royaume du Maroc ne se considère pas lié par l'article 19 de la Convention qui dispose que tous les différends qui pourraient s'élever au sujet de ladite Convention seront réglés par la Cour internationale de Justice.

Il se peut néanmoins qu'il accepte la juridiction des tribunaux internationaux à titre exceptionnel dans les cas où le Gouvernement marocain spécifiera expressément qu'il accepte cette juridiction.

Enregistré par le Secrétariat le 4 mai 1976.

No. 3301. CONVENTION ON THE STAMP LAWS IN CONNECTION WITH CHEQUES. SIGNED AT GENEVA, MARCH 19, 1931¹

N° 3301. CONVENTION RELATIVE AU DROIT DE TIMBRE EN MATIÈRE DE CHÈQUES. SIGNÉE À GENÈVE, LE 19 MARS 1931¹

DECLARATION relating to a declaration made by the Federal Republic of Germany² concerning the reapplication by the German Democratic Republic³ (*Note by the Secretariat*)

DÉCLARATION relative à une déclaration formulée par la République fédérale d'Allemagne² concernant la réapplication par la République démocratique allemande³ (*Note du Secrétariat*)

Received on:

Reçue le :

28 April 1976

28 avril 1976

GERMAN DEMOCRATIC REPUBLIC

RÉPUBLIQUE DÉMOCRATIQUE ALLEMANDE

[GERMAN TEXT — TEXTE ALLEMAND]

„Die Regierung der Deutschen Demokratischen Republik vertritt die Auffassung, daß die Festlegung der Wiederanwendung von völkerrechtlichen Verträgen nach den hierfür geltenden Regeln des Völkerrechts und der internationalen Staatenpraxis eine innere Angelegenheit des jeweiligen Nachfolgestaates ist. Die Deutsche Demokratische Republik hatte demzufolge auch das Recht, das Datum der Wiederanwendung des Abkommens über die das Verhältnis der Stempelgesetze zum Scheckrecht vom 19. März 1931, dem sie sich auf der Grundlage der Staatennachfolge angeschlossen hat, selbst festzulegen.“

[TRANSLATION]

[TRADUCTION]

The Government of the German Democratic Republic takes the view that in accordance with the applicable rules of international law and the international practice of States the regulations on the reapplication of agreements concluded under international law are an internal affair of the successor State concerned. Accordingly, the German Democratic Republic was entitled to determine the date of reapplication of the Convention on the Stamp Laws in Connection with Cheques of 19 March 1931¹ to which it acceded on the basis of the succession of States.

(28 April 1976)

Le Gouvernement de la République démocratique allemande estime que, selon les règles de droit international et la pratique internationale pertinentes, la réapplication de conventions de droit international est une affaire intérieure de l'Etat successeur intéressé. En conséquence, la République démocratique allemande a également le droit de fixer elle-même la date de réapplication de la Convention relative au droit de timbre en matière de chèques du 19 mars 1931¹ à laquelle elle est devenue Partie en vertu du principe de la succession des Etats.

(28 avril 1976)

¹ League of Nations, *Treaty Series*, vol. CXLIII, p. 7; for subsequent actions published in the League of Nations *Treaty Series*, see references in General Indexes Nos. 6 to 9, and for those published in the United Nations *Treaty Series*, see references in Cumulative Indexes Nos. 2, 4, 5 and 7 to 9, as well as annex C in volumes 771, 811, 917 and 993.

² United Nations, *Treaty Series*, vol. 993, p. 487.

³ *Ibid.*, vol. 917, p. 371.

¹ Société des Nations, *Recueil des Traités*, vol. CXLIII, p. 7; pour les faits ultérieurs publiés dans le *Recueil des Traités* de la Société des Nations, voir les références données dans les Index généraux n° 6 à 9, et pour ceux publiés dans le *Recueil des Traités* des Nations Unies, voir les références données dans les Index cumulatifs n° 2, 4, 5 et 7 à 9, ainsi que l'annexe C des volumes 771, 811, 917 et 993.

² Nations Unies, *Recueil des Traités*, vol. 993, p. 487.

³ *Ibid.*, vol. 917, p. 371.

No. 3313. CONVENTION PROVIDING A UNIFORM LAW FOR BILLS OF EXCHANGE AND PROMISSORY NOTES. SIGNED AT GENEVA, JUNE 7, 1930¹

N° 3313. CONVENTION PORTANT LOI UNIFORME SUR LES LETTRES DE CHANGE ET BILLETS A ORDRE. SIGNÉE A GENÈVE, LE 7 JUIN 1930¹

DECLARATION relating to a declaration made by the Federal Republic of Germany² concerning the reapplication by the German Democratic Republic³ (*Note by the Secretariat*)

DÉCLARATION relative à une déclaration formulée par la République fédérale d'Allemagne² concernant la réapplication par la République démocratique allemande³ (*Note du Secrétariat*)

Received on:

28 April 1976

GERMAN DEMOCRATIC REPUBLIC

Reçue le :

28 avril 1976

RÉPUBLIQUE DÉMOCRATIQUE ALLEMANDE

[GERMAN TEXT — TEXTE ALLEMAND]

„Die Regierung der Deutschen Demokratischen Republik vertritt die Auffassung, daß die Festlegung der Wiederanwendung von völkerrechtlichen Verträgen nach den hierfür geltenden Regeln des Völkerrechts und der internationalen Staatenpraxis eine innere Angelegenheit des jeweiligen Nachfolgestaates ist. Die Deutsche Demokratische Republik hatte demzufolge auch das Recht, das Datum der Wiederanwendung des Abkommens über das einheitliche Wechselgesetz vom 7. Juni 1930, dem sie sich auf der Grundlage der Staatennachfolge angeschlossen hat, selbst festzulegen.“

[TRANSLATION]

The Government of the German Democratic Republic takes the view that in accordance with the applicable rules of international law and the international practice of States the regulations on the reapplication of agreements concluded under international law are an internal affair of the successor State concerned. Accordingly, the German Democratic Republic was entitled to determine the date of reapplication of the Convention Providing a Uniform Law for Bills of Exchange and Promissory Notes of 7 June 1930¹ to which it acceded on the basis of the succession of States.

(28 April 1976)

[TRADUCTION]

Le Gouvernement de la République démocratique allemande estime que, selon les règles de droit international et la pratique internationale pertinentes, la réapplication de conventions de droit international est une affaire intérieure de l'Etat successeur intéressé. En conséquence, la République démocratique allemande a également le droit de fixer elle-même la date de réapplication de la Convention portant loi uniforme sur les lettres de change et billets à ordre du 7 juin 1930¹ à laquelle elle est devenue Partie en vertu du principe de la succession des Etats.

(28 avril 1976)

¹ League of Nations, *Treaty Series*, vol. CXLIII, p. 257; for subsequent actions published in the League of Nations *Treaty Series*, see references in General Indexes Nos. 6 to 9, and for those published in the United Nations *Treaty Series*, see references in Cumulative Indexes Nos. 2, 4 to 8, 10 and 11, as well as annex C in volumes 917 and 993.

² United Nations, *Treaty Series*, vol. 993, p. 487.

³ *Ibid.*, vol. 917, p. 371.

¹ Société des Nations, *Recueil des Traités*, vol. CXLIII, p. 257; pour les faits ultérieurs publiés dans le *Recueil des Traités* de la Société des Nations, voir les références données dans les Index généraux n°s 6 à 9, et pour ceux publiés dans le *Recueil des Traités* des Nations Unies, voir les références données dans les Index cumulatifs n°s 2, 4 à 8, 10 et 11, ainsi que l'annexe C des volumes 917 et 993.

² Nations Unies, *Recueil des Traités*, vol. 993, p. 487.

³ *Ibid.*, vol. 917, p. 371.

No. 3314. CONVENTION FOR THE SETTLEMENT OF CERTAIN CONFLICTS OF LAWS IN CONNECTION WITH BILLS OF EXCHANGE AND PROMISSORY NOTES. SIGNED AT GENEVA, JUNE 7, 1930¹

N° 3314. CONVENTION DESTINÉE À RÉGLER CERTAINS CONFLITS DE LOIS EN MATIÈRE DE LETTRES DE CHANGE ET DE BILLETS À ORDRE. SIGNÉE À GENÈVE, LE 7 JUIN 1930¹

DECLARATION relating to a declaration made by the Federal Republic of Germany² concerning the reapplication by the German Democratic Republic³ (*Note by the Secretariat*)

DÉCLARATION relative à une déclaration formulée par la République fédérale d'Allemagne² concernant la réapplication par la République démocratique allemande³ (*Note du Secrétaire*)

Received on:

Reçue le :

28 April 1976

28 avril 1976

GERMAN DEMOCRATIC REPUBLIC

RÉPUBLIQUE DÉMOCRATIQUE ALLEMANDE

[GERMAN TEXT — TEXTE ALLEMAND]

„Die Regierung der Deutschen Demokratischen Republik vertritt die Auffassung, daß die Festlegung der Wiederanwendung von völkerrechtlichen Verträgen nach den hierfür geltenden Regeln des Völkerrechts und der internationalen Staatenpraxis eine innere Angelegenheit des jeweiligen Nachfolgestaates ist. Die Deutsche Demokratische Republik hatte demzufolge auch das Recht, das Datum der Wiederanwendung des Abkommens über Bestimmungen auf dem Gebiete des internationalen Wechselprivatrechts vom 7. Juni 1930, dem sie sich auf der Grundlage der Staatennachfolge angeschlossen hat, selbst festzulegen.“

[TRANSLATION]

[TRADUCTION]

The Government of the German Democratic Republic takes the view that in accordance with the applicable rules of international law and the international practice of States the regulations on the reapplication of agreements concluded under international law are an internal affair of the successor State concerned. Accordingly, the German Democratic Republic was entitled to determine the date of reapplication of the Convention for the Settlement of Certain Conflicts of Laws in Connection with Bills of Exchange and Promissory Notes of 7 June 1930¹ to which it acceded on the basis of the succession of States.

Le Gouvernement de la République démocratique allemande estime que, selon les règles de droit international et la pratique internationale pertinentes, la réapplication de conventions de droit international est une affaire intérieure de l'Etat successeur intéressé. En conséquence, la République démocratique allemande a également le droit de fixer elle-même la date de réapplication de la Convention destinée à régler certains conflits de lois en matière de lettres de change et de billets à ordre du 7 juin 1930¹ à laquelle elle a adhéré conformément au principe de la succession des Etats.

(28 April 1976)

(28 avril 1976)

¹ League of Nations, *Treaty Series*, vol. CXLIII, p. 317; for subsequent actions published in the League of Nations *Treaty Series*, see references in General Indexes Nos. 6 to 9, and for those published in the United Nations *Treaty Series*, see annex C in volumes 172, 455, 514, 917 and 993.

² United Nations, *Treaty Series*, vol. 993, p. 488.

³ *Ibid.*, vol. 917, p. 371.

¹ Société des Nations, *Recueil des Traités*, vol. CXLIII, p. 317; pour les faits ultérieurs publiés dans le *Recueil des Traités* de la Société des Nations, voir les références données dans les Index généraux nos 6 à 9, et pour ceux publiés dans le *Recueil des Traités* des Nations Unies, voir l'annexe C des volumes 172, 455, 514, 917 et 993.

² Nations Unies, *Recueil des Traités*, vol. 993, p. 488.

³ *Ibid.*, vol. 917, p. 371.

No. 3315. CONVENTION ON THE STAMP LAWS IN CONNECTION WITH BILLS OF EXCHANGE AND PROMISSORY NOTES. SIGNED AT GENEVA, JUNE 7, 1930¹

N° 3315. CONVENTION RELATIVE AU DROIT DE TIMBRE EN MATIÈRE DE LETTRES DE CHANGE ET DE BILLETS À ORDRE. SIGNÉE À GENÈVE, LE 7 JUIN 1930¹

DECLARATION relating to a declaration made by the Federal Republic of Germany² concerning the reapplication by the German Democratic Republic³ (*Note by the Secretariat*)

DÉCLARATION relative à une déclaration formulée par la République fédérale d'Allemagne² concernant la réapplication par la République démocratique allemande³ (*Note du Secrétariat*)

Received on:

Reçue le :

28 April 1976

28 avril 1976

GERMAN DEMOCRATIC REPUBLIC

RÉPUBLIQUE DÉMOCRATIQUE ALLEMANDE

[GERMAN TEXT — TEXTE ALLEMAND]

„Die Regierung der Deutschen Demokratischen Republik vertritt die Auffassung, daß die Festlegung der Wiederanwendung von völkerrechtlichen Verträgen nach den hierfür geltenden Regeln des Völkerrechts und der internationalen Staatenpraxis eine innere Angelegenheit des jeweiligen Nachfolgestaates ist. Die Deutsche Demokratische Republik hatte demzufolge auch das Recht, das Datum der Wiederanwendung des Abkommens über das Verhältnis der Stempelgesetze zum Wechselrecht vom 7. Juni 1930, dem sie sich auf der Grundlage der Staatennachfolge angeschlossen hat, selbst festzulegen.“

[TRANSLATION]

[TRADUCTION]

The Government of the German Democratic Republic takes the view that in accordance with the applicable rules of international law and the international practice of States the regulations on the reapplication of agreements concluded under international law are an internal affair of the successor State concerned. Accordingly, the German Democratic Republic was entitled to determine the date of reapplication of the Convention on the Stamp Laws in connection with Bills of Exchange and Promissory Notes of 7 June 1930¹ to which it acceded on the basis of the succession of States.

(28 April 1976)

Le Gouvernement de la République démocratique allemande estime que, selon les règles de droit international et la pratique internationale pertinentes, la réapplication de conventions de droit international est une affaire intérieure de l'Etat successeur intéressé. En conséquence, la République démocratique allemande a également le droit de fixer elle-même la date de réapplication de la Convention relative au droit de timbre en matière de lettres de change et billets à ordre du 7 juin 1930¹ à laquelle elle est devenue Partie en vertu du principe de la succession des Etats.

(28 avril 1976)

¹ League of Nations, *Treaty Series*, vol. CXLIII, p. 337; for subsequent actions published in the League of Nations *Treaty Series*, see references in General Indexes Nos. 6 to 9, and for those published in the United Nations *Treaty Series*, see references in Cumulative Indexes Nos. 2 and 6 to 9, as well as annex C in volumes 771, 811, 917 and 993.

² United Nations, *Treaty Series*, vol. 993, p. 488.

³ *Ibid.*, vol. 917, p. 372.

¹ Société des Nations, *Recueil des Traités*, vol. CXLIII, p. 337; pour les faits ultérieurs publiés dans le *Recueil des Traités* de la Société des Nations, voir les références données dans les Index généraux n°s 6 à 9, et pour ceux publiés dans le *Recueil des Traités* des Nations Unies, voir les références données dans les Index cumulatifs n°s 2 et 6 à 9, ainsi que l'annexe C des volumes 771, 811, 917 et 993.

² Nations Unies, *Recueil des Traités*, vol. 993, p. 488.

³ *Ibid.*, vol. 917, p. 372.

No. 3316. CONVENTION PROVIDING A UNIFORM LAW FOR CHEQUES. SIGNED AT GENEVA, MARCH 19, 1931¹

N° 3316. CONVENTION PORTANT LOI UNIFORME SUR LES CHÈQUES. SIGNÉE À GENÈVE, LE 19 MARS 1931¹

DECLARATION relating to a declaration made by the Federal Republic of Germany² concerning the reapplication by the German Democratic Republic³ (*Note by the Secretariat*)

DÉCLARATION relative à une déclaration formulée par la République fédérale d'Allemagne² concernant la réapplication par la République démocratique allemande³ (*Note du Secrétariat*)

Received on:

Reçue le :

28 April 1976

28 avril 1976

GERMAN DEMOCRATIC REPUBLIC

RÉPUBLIQUE DÉMOCRATIQUE ALLEMANDE

[GERMAN TEXT — TEXTE ALLEMAND]

„Die Regierung der Deutschen Demokratischen Republik vertritt die Auffassung, daß die Festlegung der Wiederanwendung von völkerrechtlichen Verträgen nach den hierfür geltenden Regeln des Völkerrechts und der internationalen Staatenpraxis eine innere Angelegenheit des jeweiligen Nachfolgestaates ist. Die Deutsche Demokratische Republik hatte demzufolge auch das Recht, das Datum der Wiederanwendung des Abkommens über das einheitliche Scheckgesetz vom 19. März 1931, dem sie sich auf der Grundlage der Staatennachfolge angeschlossen hat, selbst festzulegen.“

[TRANSLATION]

[TRADUCTION]

The Government of the German Democratic Republic takes the view that in accordance with the applicable rules of international law and the international practice of States the regulations on the reapplication of agreements concluded under international law are an internal affair of the successor State concerned. Accordingly, the German Democratic Republic was entitled to determine the date of reapplication of the Convention providing a Uniform Law for Cheques of 19 March 1931¹ to which it acceded on the basis of the succession of States.

(28 April 1976)

Le Gouvernement de la République démocratique allemande estime que, selon les règles de droit international et la pratique internationale pertinentes, la réapplication de conventions de droit international est une affaire intérieure de l'Etat successeur intéressé. En conséquence, la République démocratique allemande a également le droit de fixer elle-même la date de réapplication de la Convention portant loi uniforme sur les chèques du 19 mars 1931¹ à laquelle elle est devenue Partie en vertu du principe de la succession des Etats.

(28 avril 1976)

¹ League of Nations, *Treaty Series*, vol. CXLIII, p. 355; for subsequent actions published in the League of Nations *Treaty Series*, see references in General Indexes Nos. 6 to 9, and for those published in the United Nations *Treaty Series*, see references in Cumulative Indexes Nos. 2, 4, 5 and 7 to 11, as well as annex C in volumes 917 and 993.

² United Nations, *Treaty Series*, vol. 993, p. 488.

³ *Ibid.*, vol. 917, p. 372.

¹ Société des Nations, *Recueil des Traités*, vol. CXLIII, p. 355; pour les faits ultérieurs publiés dans le *Recueil des Traités* de la Société des Nations, voir les références données dans les Index généraux nos 6 à 9, et pour ceux publiés dans le *Recueil des Traités* des Nations Unies, voir les références données dans les Index cumulatifs nos 2, 4, 5 et 7 à 11, ainsi que l'annexe C des volumes 917 et 993.

² Nations Unies, *Recueil des Traités*, vol. 993, p. 488.

³ *Ibid.*, vol. 917, p. 372.

No. 3317. CONVENTION FOR THE SETTLEMENT OF CERTAIN CONFLICTS OF LAWS IN CONNECTION WITH CHEQUES. SIGNED AT GENEVA, MARCH 19, 1931¹

N° 3317. CONVENTION DESTINÉE À RÉGLER CERTAINS CONFLITS DE LOIS EN MATIÈRE DE CHÈQUES. SIGNÉE À GENÈVE, LE 19 MARS 1931¹

DECLARATION relating to a declaration made by the Federal Republic of Germany² concerning the reapplication by the German Democratic Republic³ (*Note by the Secretariat*)

DÉCLARATION relative à une déclaration formulée par la République fédérale d'Allemagne² concernant la réapplication par la République démocratique allemande³ (*Note du Secrétariat*)

Received on:

Reçue le :

28 April 1976

28 avril 1976

GERMAN DEMOCRATIC REPUBLIC

RÉPUBLIQUE DÉMOCRATIQUE ALLEMANDE

[GERMAN TEXT — TEXTE ALLEMAND]

„Die Regierung der Deutschen Demokratischen Republik vertritt die Auffassung, daß die Festlegung der Wiederanwendung von völkerrechtlichen Verträgen nach den hierfür geltenden Regeln des Völkerrechts und der internationalen Staatenpraxis eine innere Angelegenheit des jeweiligen Nachfolgestaates ist. Die Deutsche Demokratische Republik hatte demzufolge auch das Recht, das Datum der Wiederanwendung des Abkommens über Bestimmungen auf dem Gebiete des internationalen Scheckprivatrechts vom 19. März 1931, dem sie sich auf der Grundlage der Staatennachfolge angeschlossen hat, selbst festzulegen.“

[TRANSLATION]

[TRADUCTION]

The Government of the German Democratic Republic takes the view that in accordance with the applicable rules of international law and the international practice of States the regulations on the reapplication of agreements concluded under international law are an internal affair of the successor State concerned. Accordingly, the German Democratic Republic was entitled to determine the date of reapplication of the Convention for the Settlement of Certain Conflicts of Laws in Connection with Cheques of 19 March 1931¹ to which it acceded on the basis of the succession of States.

Le Gouvernement de la République démocratique allemande estime que, selon les règles de droit international et la pratique internationale pertinentes, la réapplication de conventions de droit international est une affaire intérieure de l'Etat successeur intéressé. En conséquence, la République démocratique allemande a également le droit de fixer elle-même la date de réapplication de la Convention destinée à régler certains conflits de lois en matière de chèques du 19 mars 1931¹ à laquelle elle est devenue Partie en vertu du principe de la succession des Etats.

(28 April 1976)

(28 avril 1976)

¹ League of Nations, *Treaty Series*, vol. CXLIII, p. 407; for subsequent actions published in the League of Nations *Treaty Series*, see references in General Indexes Nos. 6 to 9, and for those published in the United Nations *Treaty Series* see references in Cumulative Indexes Nos. 2, 4, 5, 7 and 9, as well as annex C in volumes 917 and 993.

² United Nations, *Treaty Series*, vol. 993, p. 488.

³ *Ibid.*, vol. 917, p. 372.

¹ Société des Nations, *Recueil des Traités*, vol. CXLIII, p. 407; pour les faits ultérieurs publiés dans le *Recueil des Traités* de la Société des Nations, voir les références données dans les Index généraux n°s 6 à 9, et pour ceux publiés dans le *Recueil des Traités* des Nations Unies, voir les références données dans les Index cumulatifs n°s 2, 4, 5, 7 et 9, ainsi que l'annexe C des volumes 917 et 993.

² Nations Unies, *Recueil des Traités*, vol. 993, p. 488.

³ *Ibid.*, vol. 917, p. 372.

